

12.5. Örvényhagyó (Vortex) áramlásmérők

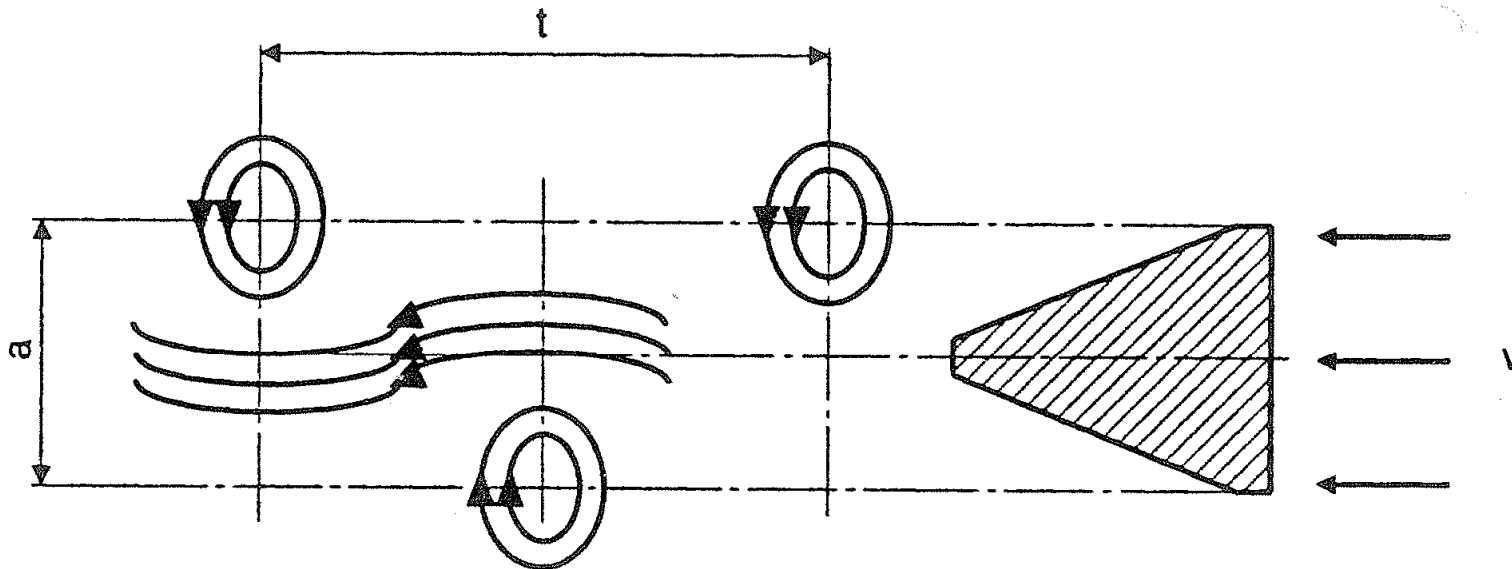
12.5.1. Alkalmazási példák

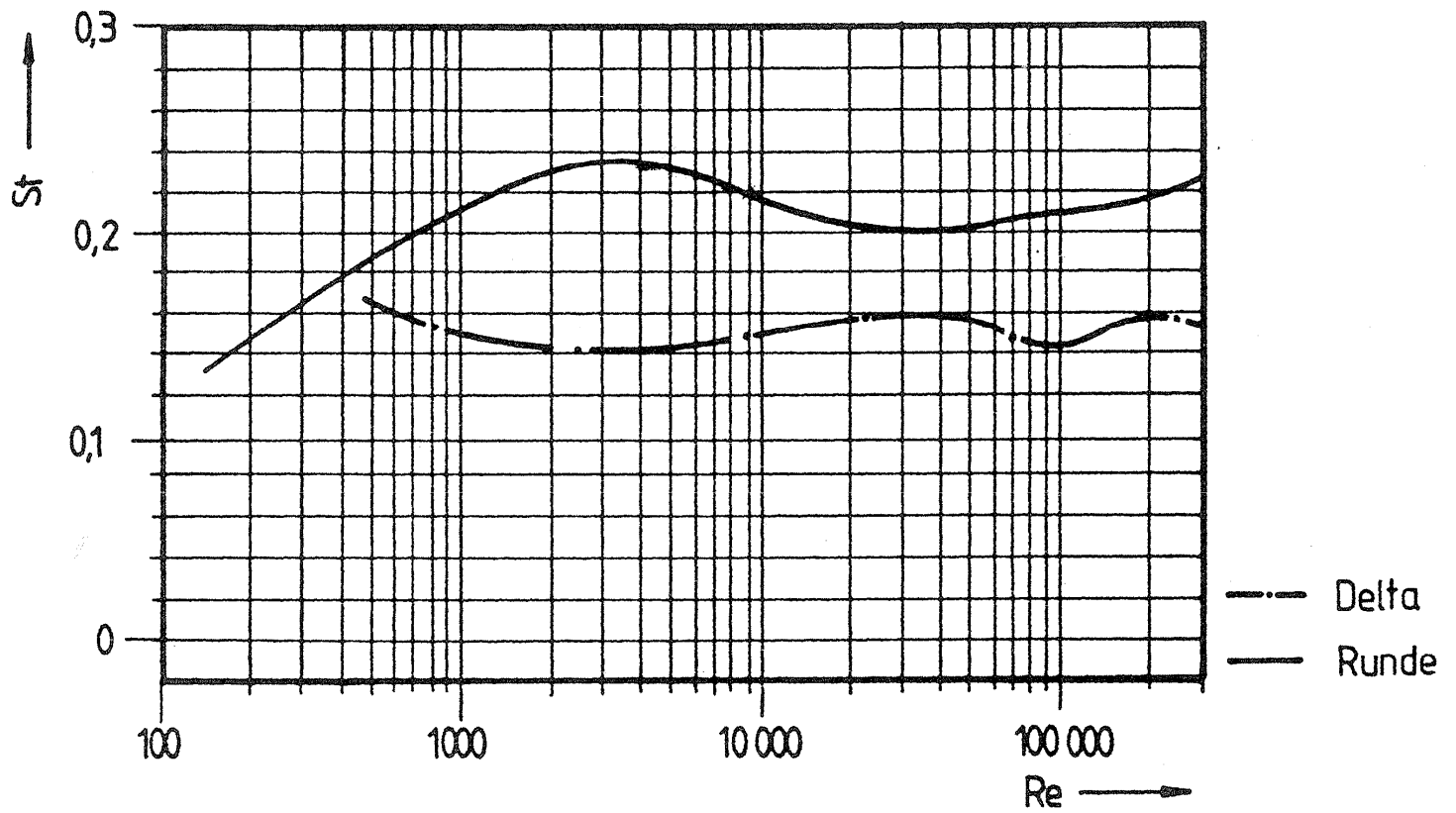
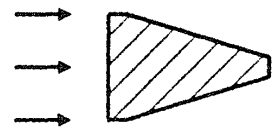
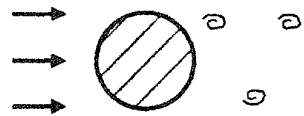
12.5.2. Mérési elv

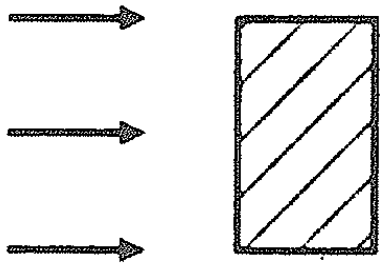
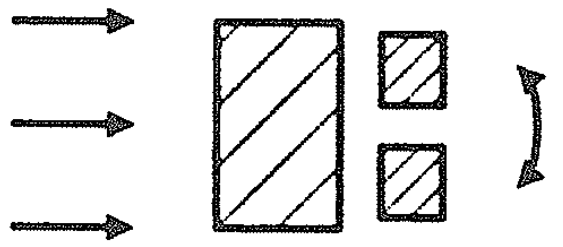
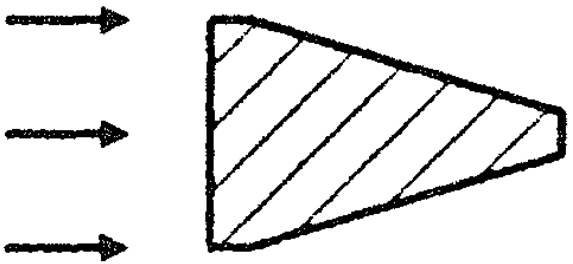
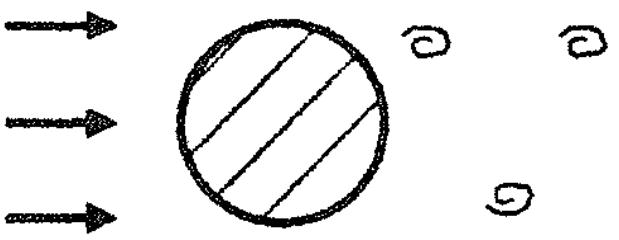
$$Str = \frac{f \cdot d}{v}$$

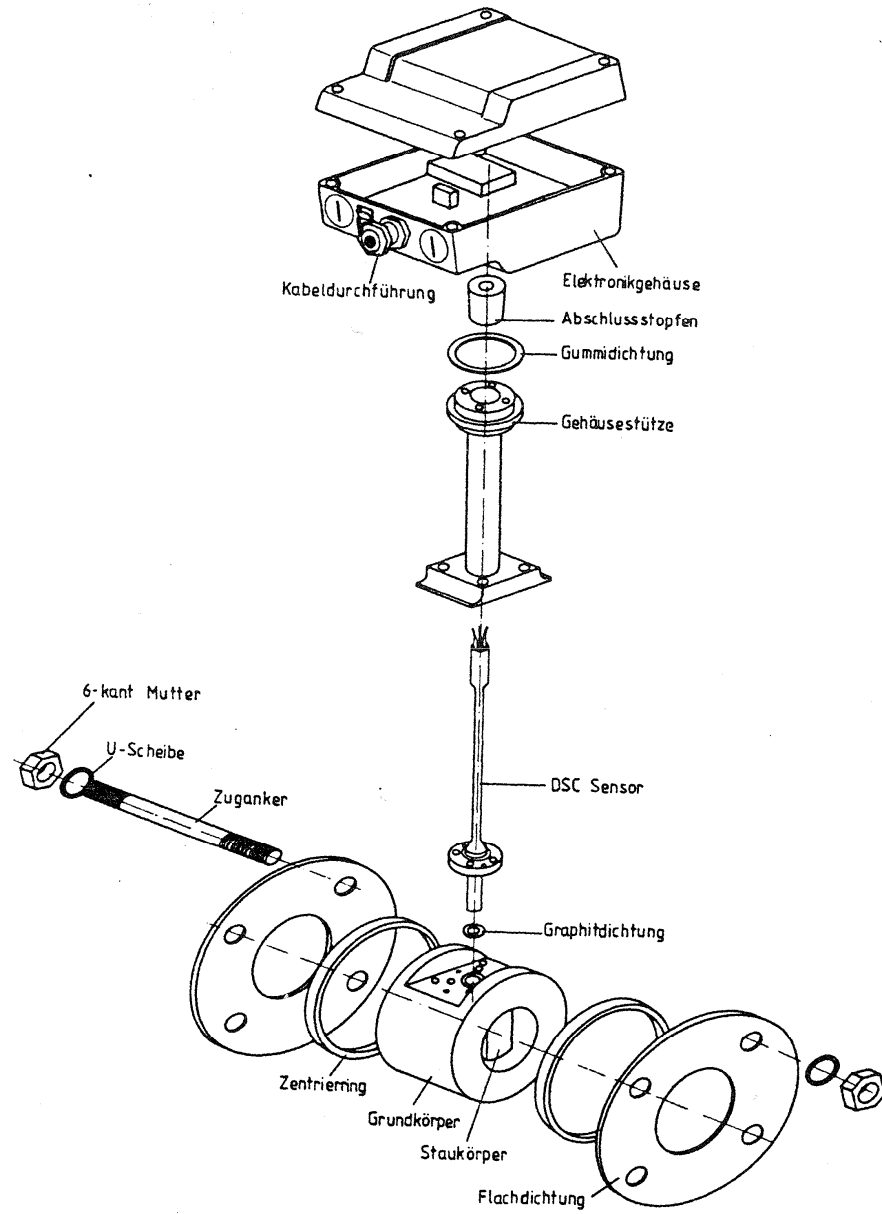
$$Re = \frac{v \cdot d}{\nu}$$

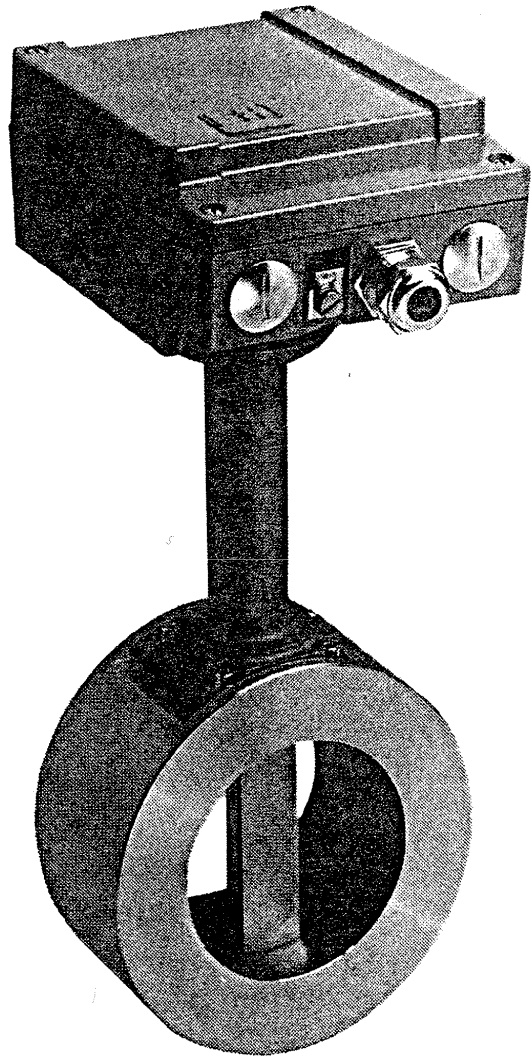
$$v = \frac{d}{Str} \cdot f$$


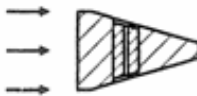
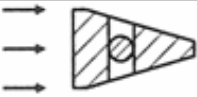

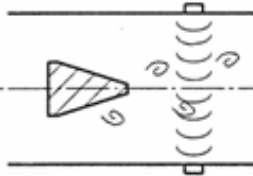










Principle	Figure	Comments	Applications	Limits
Thermistors		The thermistors are heated with constant current. The alteration in temperature due to vortex shedding, and as a result, in the thermistor resistance, is detected by means of a Wheatstone bridge comprising the thermistors.	<ul style="list-style-type: none"> - Clean gases - Clean liquids 	<ul style="list-style-type: none"> - Sensitivity to contamination - No resistance to temperature shocks
Pressure sensors		Flexible membranes comprised in capacitance elements \Rightarrow pressure fluctuation \Rightarrow membrane deformation \Rightarrow modulated capacitance	<ul style="list-style-type: none"> - Liquids - Gases - Low pressure steam 	<ul style="list-style-type: none"> - Below 150 °C - Time-dependent characteristics of membranes - High pressure fluctuation necessary
Mechanical sensors		The pressure fluctuation results in the periodic displacement of the sphere or disk in the o. m. of 0.1 mm \Rightarrow actuating a microswitch	<ul style="list-style-type: none"> - Warm water - Steam - Low temperature liquids 	<ul style="list-style-type: none"> - Sensitive to contamination - The condensed water may block the microswitch - Temperature shock may result in blockage or rupture due to thermal dilatation
Strain gauges		Elastic mounting of the strut \Rightarrow deformation due to cross-stream oscillation \Rightarrow 10 μm o.m deformation measured	<ul style="list-style-type: none"> - Gases - Liquids 	Up to cca. 100...°C
Ultrasound sensors		Ultrasound modulated by the vortex street	<ul style="list-style-type: none"> - Gases - Liquids 	<ul style="list-style-type: none"> - Sensitive to external acoustic and vibration effects

ELŐNYÖK:

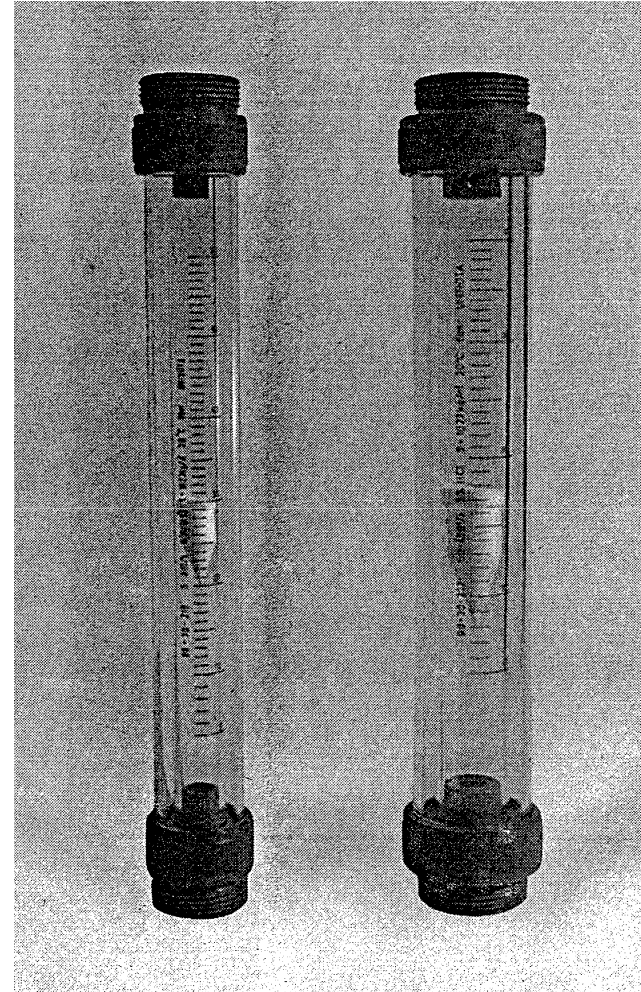
- A sűrűségnek és kinematikai viszkozitásnak közvetlen hatása nincs
- Széles skálájú linearitás, függetlenül a sűrűségtől, kinematikai viszkozitástól, és nyomástól
- Mérsékelt beruházási költségek
- Gyors dinamikus válasz
- Mérsékelt hiba (1 % alatt)
- Paraméterek időbeli stabilitása
- Kis nyomásesés
- A mérési elv független a hőmérséklettől. A hőméréskeletet a szenzorok limitálják. Szokásos tartomány: -200 - 400 °C.

KORLÁTOK / HÁTRÁNYOK:

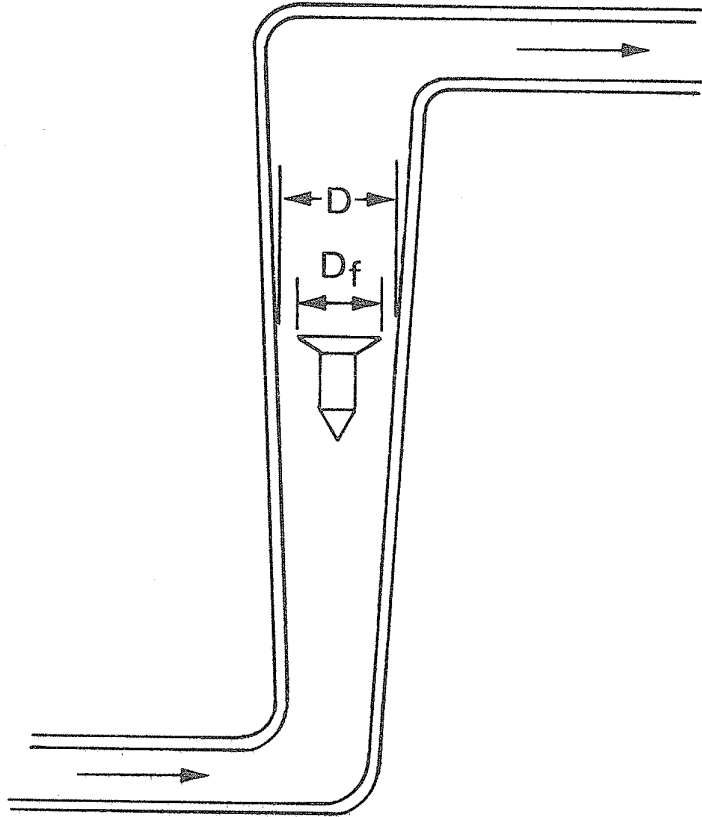
- Reynolds-szám korlát a hiba mérséklésére: kb. 20 000 - $2 \cdot 10^6$
- Ha nincs örvényleválás, nincs mérés
- Egyfázisú áramlás szükséges. Többfázisú közeg: gondok a szennyeződéssel, örvényképződéssel, az örvénykeltő elem kopásával
- Nincs mérés, ha a keresztmetszet nincs teljesen kitöltve közeggel
- Fokozott hiba, ha a mérőszakasz előtt és után nincs szavatolva kellő hosszúságú zavartalan egyenes csőszakasz
- Függés a sebességprofilról \Rightarrow belépő oldali egyenirányítók alkalmazása a profil egyenletesítésére
- Az örvénykeltő elem kavitációs eróziójának veszélye \Rightarrow kellő belépő oldali nyomás szükséges
- Nem alkalmazható nagy viszkozitású közegben (nincs örvényleválás)
- Nem alkalmazható pulzáló áramlásra
- Kb. 10 mm csőátmérő-limit

12.6. Lebegőtestes áramlásmérők („rotaméterek”) (Variable area flowmeters)

12.6.1. Alkalmazási példák



12.6.2. Mérési elv és kivitel



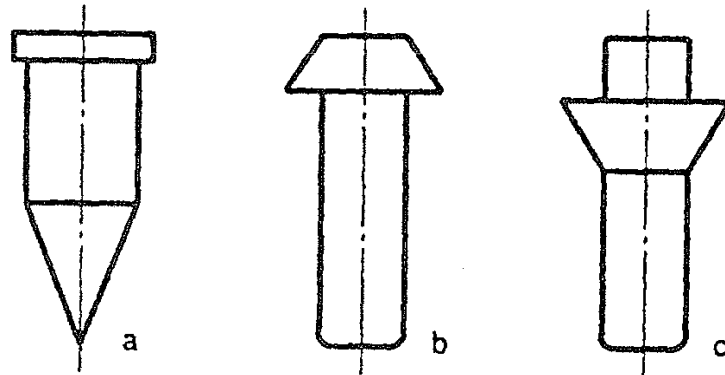
$$F_W = g(\rho_{float} - \rho_{fluid}) V_{float}$$

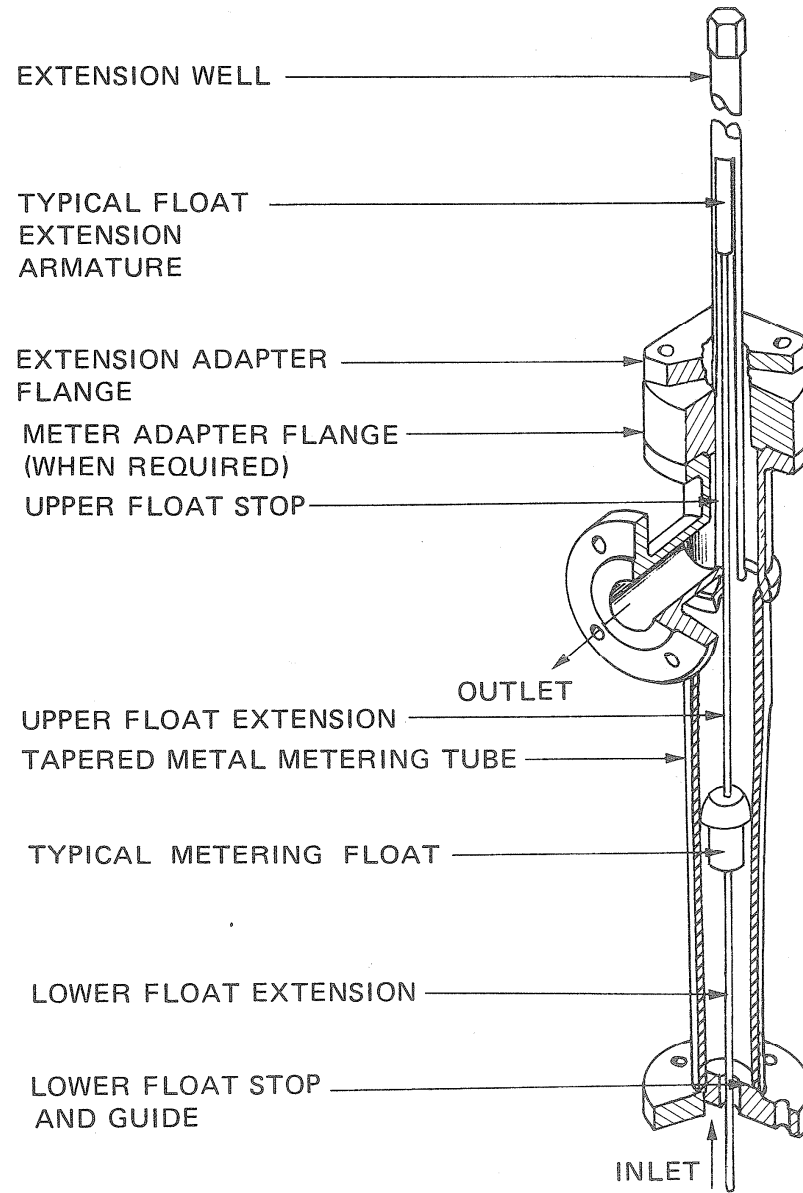
$$F_D = C_{D float} A_{float} \rho_{fluid} \frac{v^2}{2}$$

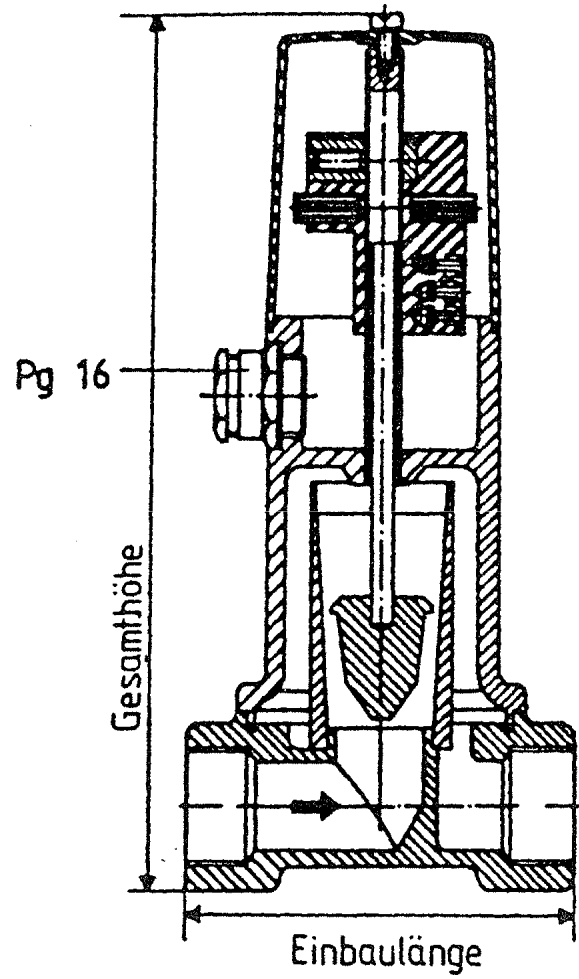
$$= C_{D float} A_{float} \rho_{fluid} \frac{1}{2} \left(\frac{q_V}{A} \right)^2$$

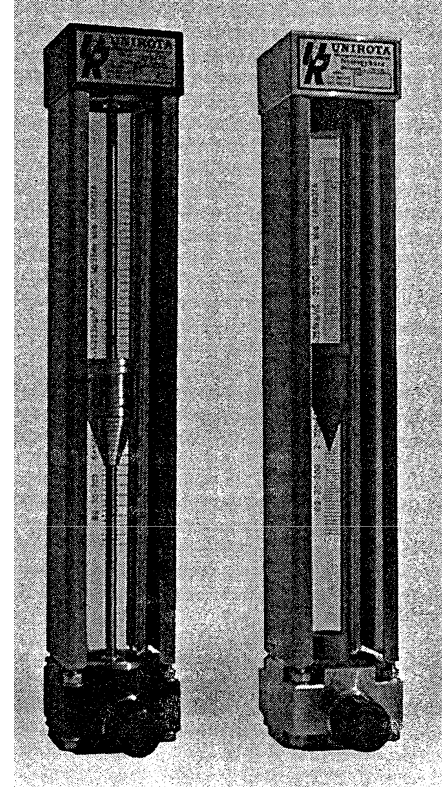
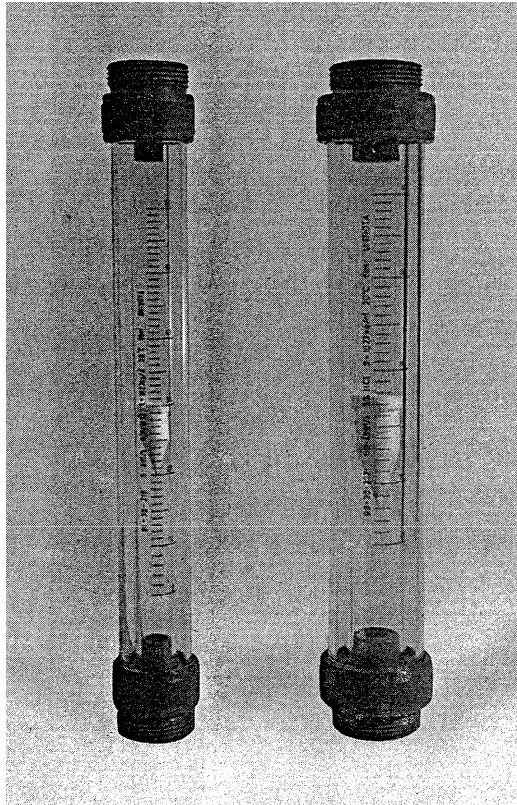
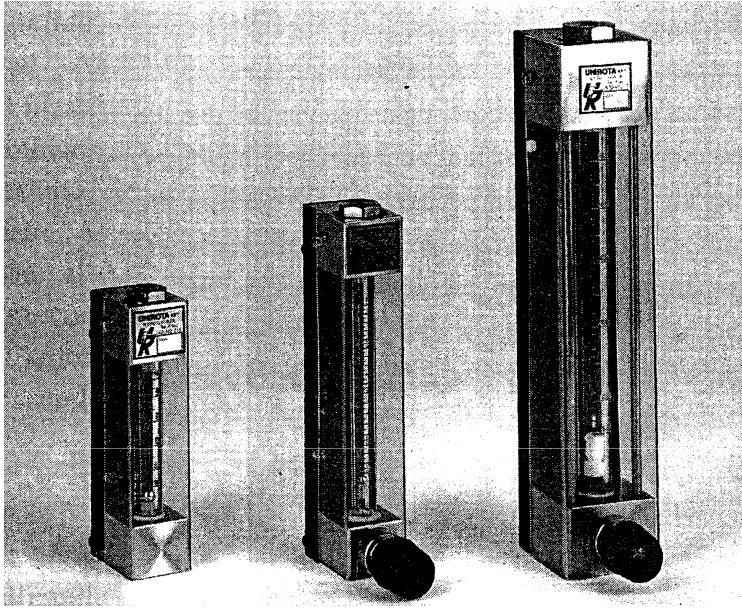
$$F_W = F_D$$

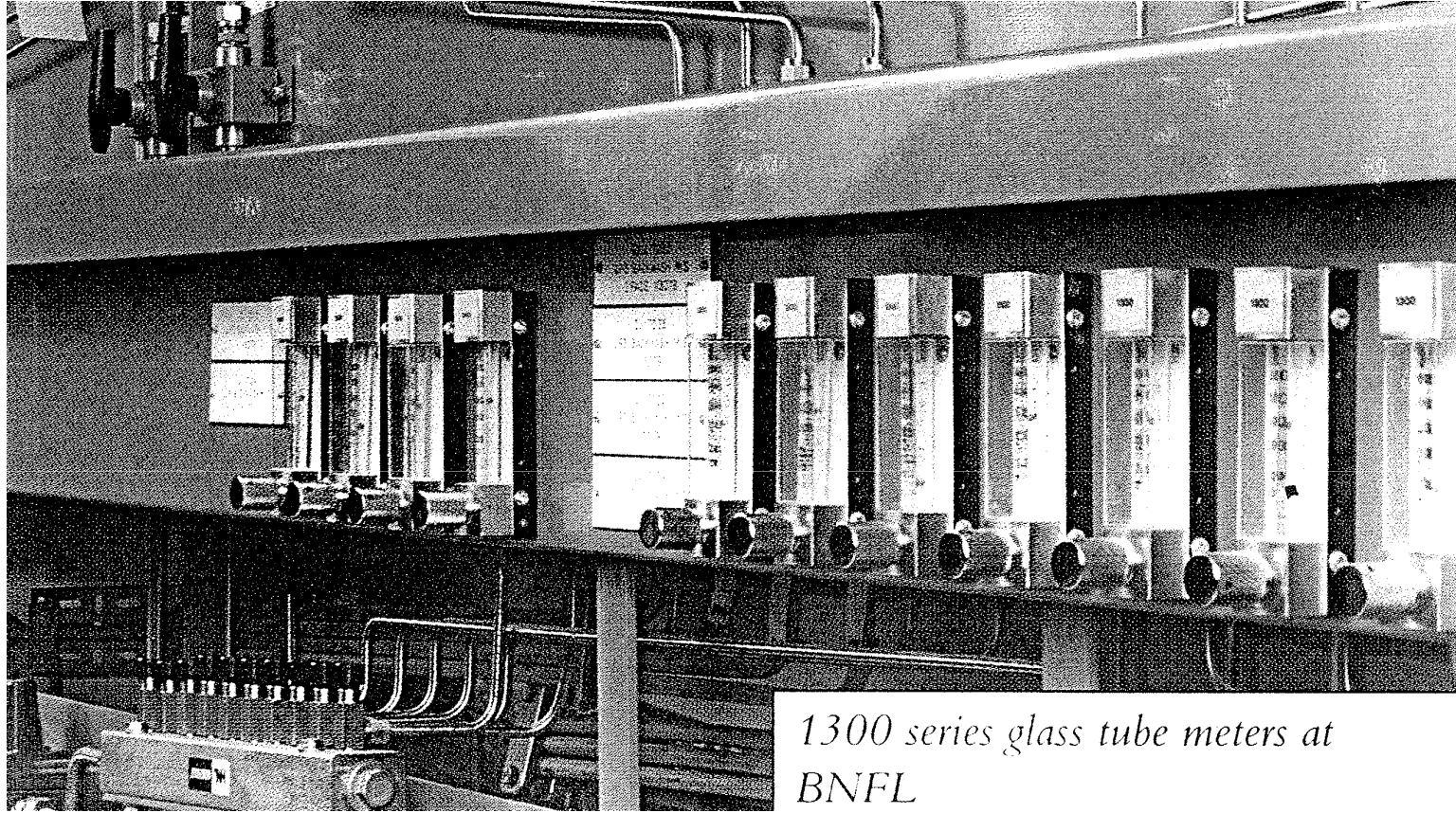
$$q_V = \left[A \frac{1}{\sqrt{C_{D \text{ float}}}} \right] \cdot \sqrt{\frac{2gV_{\text{float}}}{A_{\text{float}}}} \cdot \sqrt{\frac{\rho_{\text{float}} - \rho_{\text{fluid}}}{\rho_{\text{fluid}}}}$$



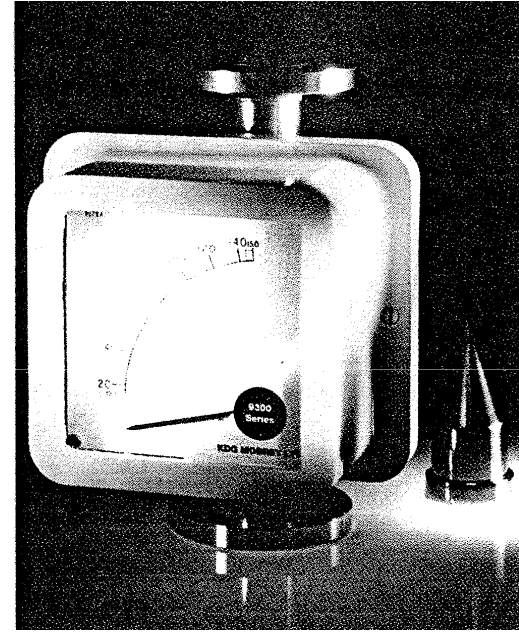
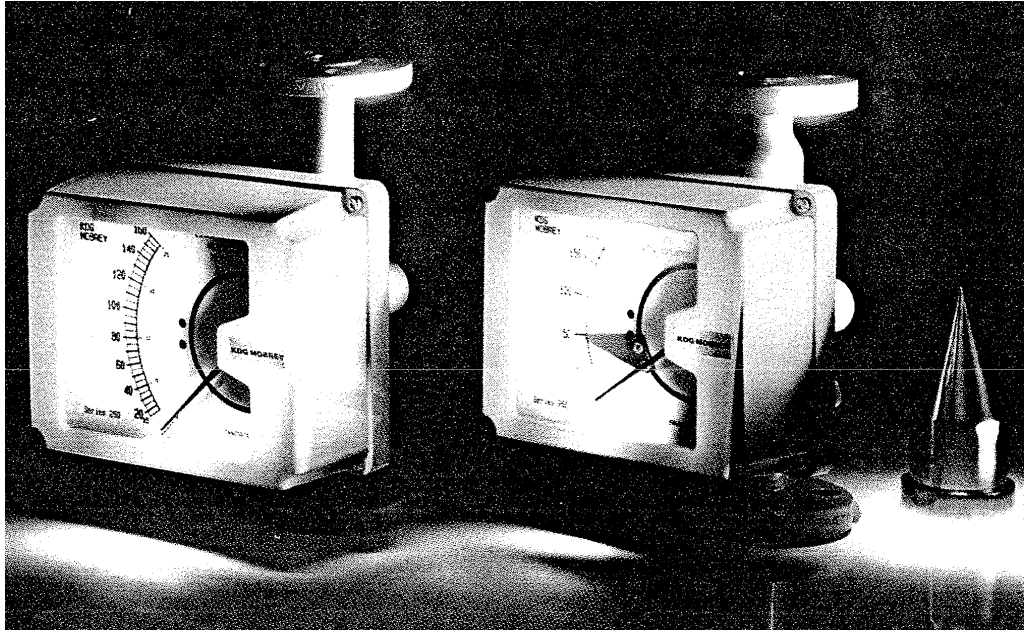


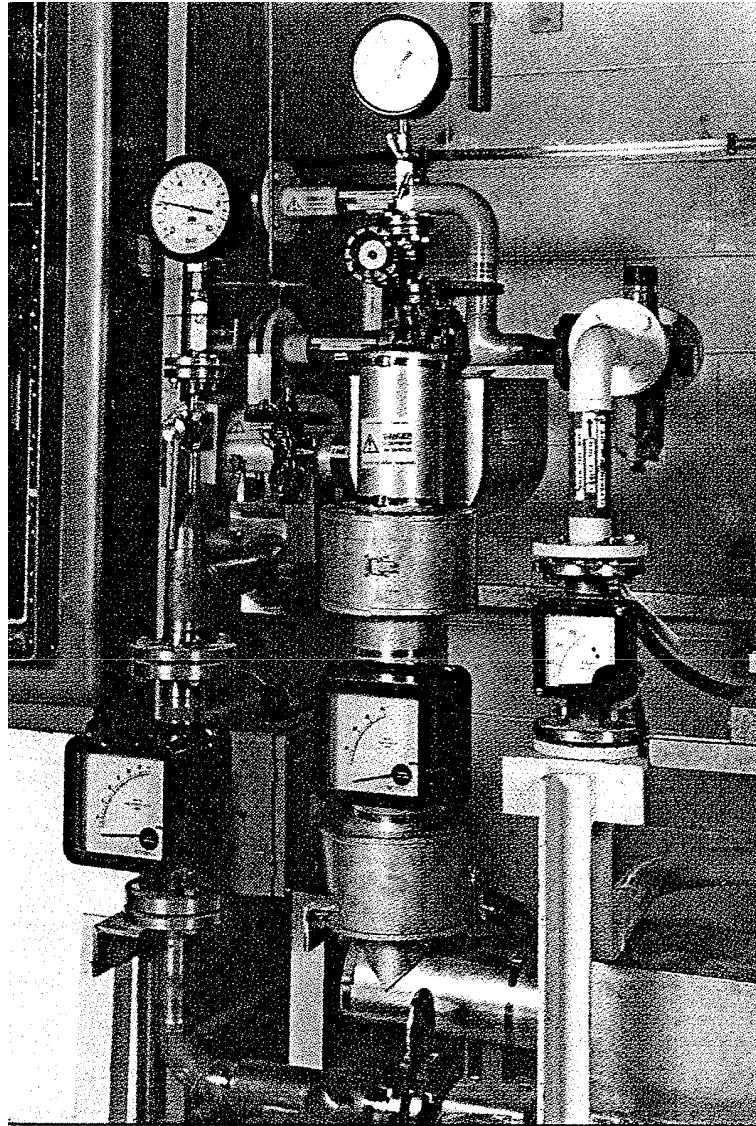






*1300 series glass tube meters at
BNFL*





*9300 Series metal tube meters at
BNFL*

ELŐNYÖK:

- Mérsékelt költségek
- Egyszerű kivitel, kiépítés és üzemeltetés
- Cserélhető lebegőtest \Rightarrow a mérési tartomány kiterjesztése
- Átjárhatóság \Rightarrow nincs eltömődés
- Robosztus

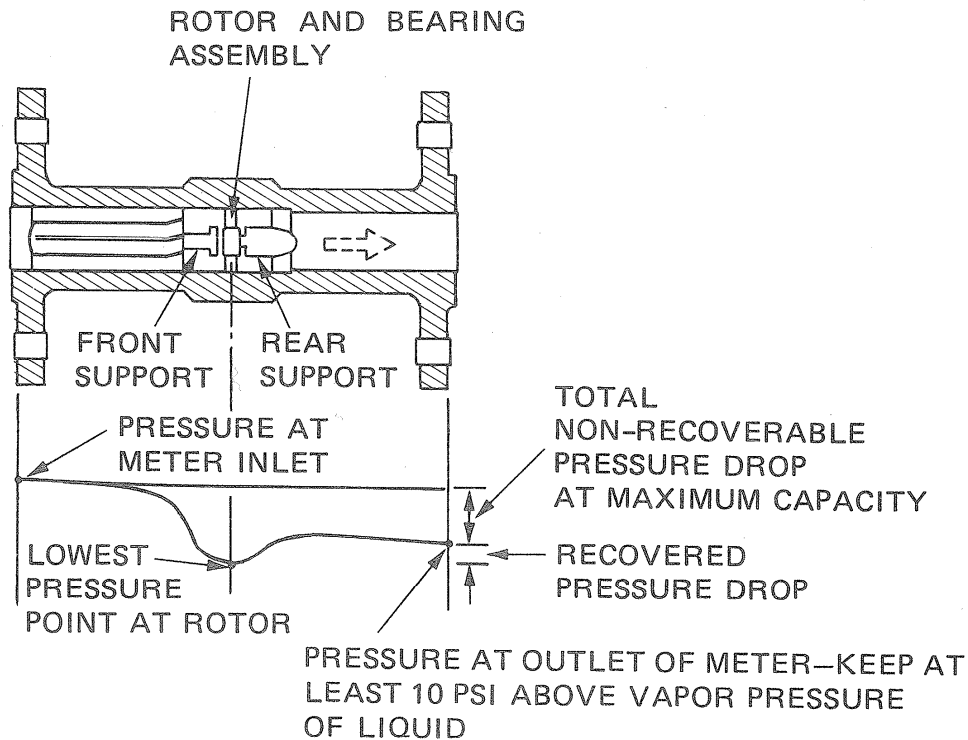
KORLÁTOK / HÁTRÁNYOK:

- Mérsékelt viszkozitású közegek
- Alsó mérési korlát
- Függ a közeg sűrűségétől és hőmérsékletétől
- Mérsékelt pontosság (néhány % a leolvasott tömegáram bizonytalansága)
- Másik fázis zavaró hatása
- Mutatós mérők problematikája

12.7. Turbinás áramlásmérők

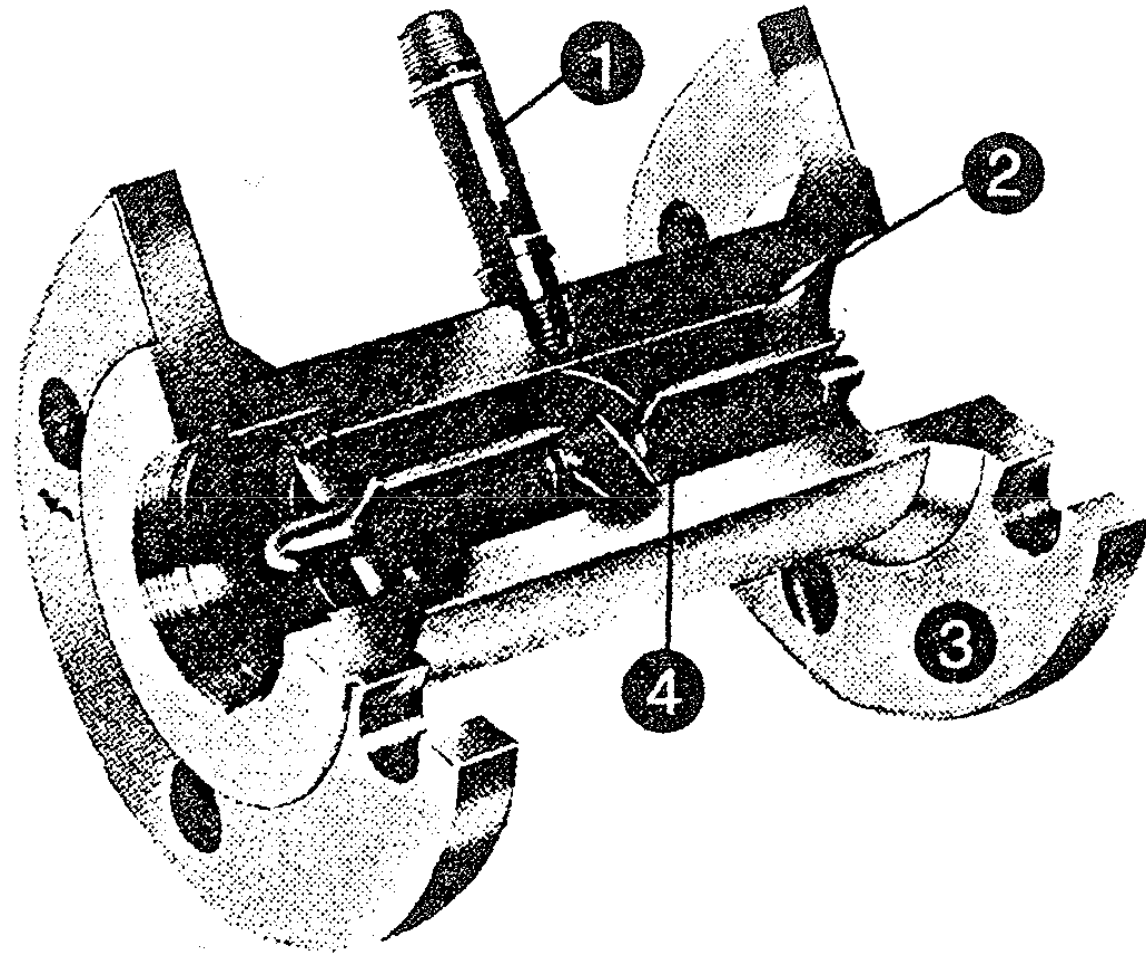
12.7.1. Alkalmazási példa

12.7.2. Elv



$$v = 2 r \pi n c \operatorname{ctg} \alpha$$

Korrekción, kalibráció



ELŐNYÖK:

- Nagy pontosság adott viszkozitásra
- Széles hőmérséklet-tartomány, mechanikai és hődilatációs korlátokkal
- Nagy rendszernyomásokra
- Elektromosan szigetelő közegekre
- Széles térfogatáram-mérési tartomány

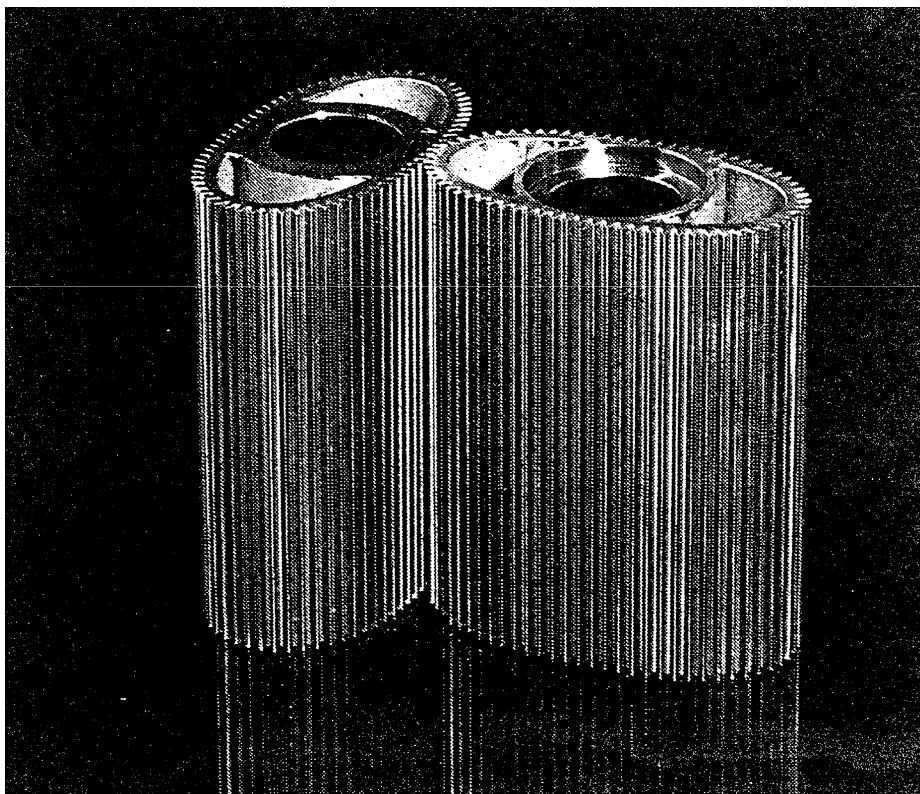
KORLÁTOK / HÁTRÁNYOK:

- A viszkozitás ismerete szükséges
- Zavartalan egyenes bevezető csőszakasz szükséges
- Nem alkalmazható perdületes áramlásra \Leftrightarrow egyenirányító
- Nem alkalmazható szilárd részecskéket tartalmazó közegre
- A környezeti rezgésre érzékeny
- A jóváhagyott mérési tartományt túllépni nem szabad
- Viszonylag nagy nyomáscsökkenés

12.8. Volumetrikus áramlásmérők

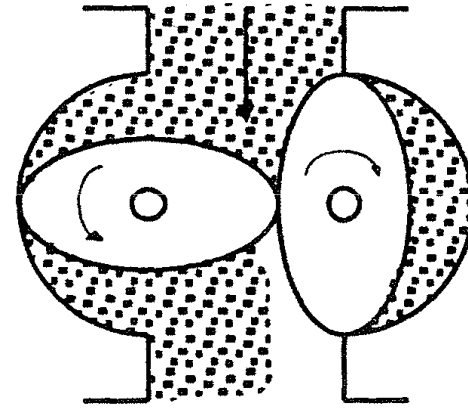
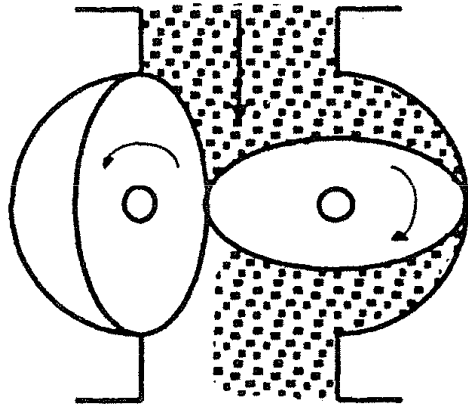
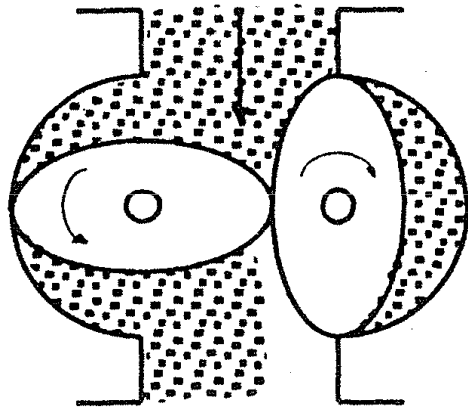
12.8.1. Alkalmazási példa

12.8.2. Mérési elv és kivitel



***Példa: oválkerek
áramlásmérő***

Ovális fogaskerekek



$$q_V \sim n$$

ELŐNYÖK:

- Nagy pontosság
- Igen kis térfogatáramok / mennyiségek mérhetőek
- Széles tartományon viszkozitásfüggetlen

KORLÁTOK / HÁTRÁNYOK:

- Költséges beruházás
- Fokozott karbantartási költségek
- Korlátozott élettartam
- Nagy nyomásesés
- Érzékeny a túlterhelésre
- Meghibásodás esetén blokkolja az áramlást
- Nem alkalmas agresszív, szennyezett közegekre
- Nem alkalmas nagy hőmérsékletű közegekre
- Nem alkalmazható pulzáló áramlásra
- Érzékeny a külső rezgésekre