

ÁRAMLÁSTAN FELADATGYŰJTEMÉNY

II.RÉSZ

összeállította:
Dr. Suda Jenő Miklós

Az alábbi tantárgyakhoz javasolt:

BMEGEÁTAT01 Áramlástan

Ipari termék- és formatervező mérnök alapszak BSc (GPK)

BMEGEÁTAKM1 Az áramlástan alapjai

Környezetmérnök alapszak BSc (VBK)

BMEGEÁTAM21 Áramlástan I.

Mechatronikai mérnök alapszak BSc (GPK)

2018
Áramlástan Tanszék

Figyelem!

A zárthelyik nem a feladatgyűjtemények témaköreinek megfelelő felosztás szerint készülnek. Hogy mely témakörök tartoznak az 1. és melyek a 2. zárthelyibe, az a tananyagban való aktuális félévi előrehaladástól függ!

II. feladatgyűjtemény témakörei:

- Elméleti kérdések, tesztek (II. rész témaköreiből)
- Bernoulli-egyenlet alkalmazása stacioner/instacioner áramlásokra
- Áramlástan mérés (nyomás, sebesség és térfogatáram mérése)
- Euler-egyenlet természetes koordinátarendszerben
- Örvénytételek (nem tananyag)
- Impulzustétel és alkalmazásai
- Súrlódásos közegek áramlása, Áramlások hasonlósága, Hidraulika
- Áramlásba helyezett testekre ható erő

Megjegyzés:

Lehetséges, hogy ugyanaz a példa többször is szerepel ebben a gyűjteményben.

A megoldást piros színnel jelöltem.

Ha a közölt megoldásban hibát találnak, kérem, jelezzék emailen!

Dr. Suda Jenő Miklós
suda@ara.bme.hu

ELMÉLETI KÉRDÉSEK, TESZTEK

Írja be, vagy karikázza be a jó választ vagy jó válaszokat! Ha nincs helyes válasz, akkor egyiket se karikázza be! Csak a tökéletesen jó megoldás ér 1 pontot.

1.1) Karikázza be a jó válasz vagy válasz(ok) betűjelét! (A, B, D)

- A) $\underline{a}_{konv} = \text{grad} \frac{v^2}{2} - \underline{v} \times \text{rot} \underline{v}$ B) $\underline{a}_{konv} = \underline{D}^T \cdot \underline{v} + (\underline{D} - \underline{D}^T) \cdot \underline{v}$
 C) $\underline{a}_{konv} = \text{div}(\rho \underline{v})$ D) $\underline{a}_{konv} = \frac{\partial \underline{v}}{\partial \underline{r}} \cdot \frac{\partial \underline{r}}{\partial t}$

1.5. Egészítse ki a Bernoulli-egyenlet alábbi hiányos alakját helyesre! Feltételek: ideális közeg instacioner áramlása, az erőter potenciális, az „1” és „2” pontok egy áramvonalon helyezkednek el. Kérem, adja meg minden Ön által beírt mennyiség nevét és mértékegységét is! (Jelölések: $\underline{d}\underline{s}$ elmozdulásvektor, p nyomás, ρ sűrűség, U potenciál)

$$\int_1^2 \frac{\partial \underline{v}}{\partial t} \cdot \underline{d}\underline{s} + \left[\frac{p}{\rho} + \frac{v^2}{2} + \underline{g} \cdot \underline{z} \right]_1^2 = 0$$

1.1) Karikázza be a jó válasz vagy válaszok betűjelét! Összenyomhatatlan közeg feltétele esetén a folytonosság tétel legegyszerűbb alakja az alábbi (ρ : sűrűség; \underline{v} : áramlási sebességvektor) (B)

- A) $\text{grad}(\rho)=0$ B) $\text{div}(\underline{v})=0$
 C) $\text{div}(\rho \underline{v})=0$ D) $\text{div}(\rho)=0$

1.2 Karikázza be a jó válasz vagy válaszok betűjelét! Ideális közeg instacioner áramlásában, potenciális erőterben egy vízszintes tengelyű, állandó keresztmetszetű cső két, egymástól különböző keresztmetszetében a statikus nyomás...

- a) ... mindig azonos. b) ... azonos is lehet.
 c) ... mindig különböző d) ... egyik előző válasz sem helyes.

1.3. Karikázza be a jó válasz vagy válaszok betűjelét! Levegő közeg síkáramlásában az áramvonal egy kiszemelt pontjában a sebesség 10m/s az érintő kör sugara $R=0,2\text{m}$. Az ún. természetes koordinátarendszerben felírt Euler-egyenlet szerint az erőter hatását elhanyagolva ...

- a) ... $\frac{\partial p}{\partial n} < 0$. b) ... a nyomás a görbületi középpont felé haladva nő.
 c) ... $\frac{\partial p}{\partial n} > 0$. d) ... a nyomás a görbületi középpont felé haladva csökken.

1.4. Egészítse ki az impulzustétel alábbi hiányos integrál alakját helyesre, ha egy összenyomható, súrlódásmentes folyadékra körülvéve „A” zárt felülettel határolt „V” térfogat teljes mértékben tartalmaz egy szilárd testet, amelyre a folyadékról erő hat. Adja meg a minden (Ön által beírt hiányzó) mennyiség nevét és mértékegységét is!

$$\frac{\partial}{\partial t} \int_V \underline{v} \cdot \underline{dV} + \int_A \rho \cdot (\underline{v} \cdot \underline{dA}) = \int_V \rho \cdot \underline{f} \cdot \underline{dV} - \int_A \underline{p} \cdot \underline{dA}$$

1.5. Karikázza be a jó válasz vagy válaszok betűjelét! Ha v_1 ill. v_2 a ρ -áll. sűrűségű és $\mu \neq 0$ közeg be- ill. kiáramlási keresztmetszetekben érvényes átlagsebességei, az ún. Borda-Carnot idom (hirtelen keresztmetszet növekedés) nyomásvesztése az alábbi kifejezéssel számítható:

- a) $\Delta p'_{BC} = \frac{\rho}{2}(v_1 - v_2)^2$ b) $\Delta p'_{BC} = \frac{\rho}{2}(v_2 - v_1)^2$
 c) $\Delta p'_{BC} = \frac{\rho}{2}(v_1^2 - v_2^2)$ d) $\Delta p'_{BC} = \frac{\rho}{2}(v_2^2 - v_1^2)$

1.2. Egészítse ki a Bernoulli-egyenlet alábbi hiányos alakját helyesre! Feltételek: ideális közeg instacioner áramlása, az erőter potenciálos, az „1” és „2” pontok egy áramvonalon helyezkednek el. Kérem, adja meg minden Ön által beírt mennyiség nevét és mértékegységét is!

$$\int_1^2 \frac{\partial}{\partial t} d\underline{s} + \left[\frac{p}{\rho} + \frac{v}{2} + \cdot z \right]_1^2 = 0$$

1.3 Karikázza be a jó válasz vagy válaszok betűjelét! Tekintsük ideális közeg instacioner áramlását egy olyan függőleges tengelyű csővezetékben, melyben két, különböző (A_1 és A_2) keresztmetszetű és különböző (L_1 és L_2) hosszúságú egyenes csőszakaszt egy elhanyagolható hosszú átmeneti idom (rövid konfúzor vagy diffúzor) köt össze. A csőszakaszokban az a_1 és a_2 gyorsulásokra illetve v_1 és v_2 sebességekre az alábbi összefüggés(ek) érvényes(ek) egy adott t időpillanatban:

- A) $\rho \cdot a_1 \cdot A_1 = \rho \cdot a_2 \cdot A_2$ B) $\rho \cdot v_1 \cdot L_1 = \rho \cdot v_2 \cdot L_2$
 C) $\rho \cdot a_1 \cdot L_1 = \rho \cdot a_2 \cdot L_2$ D) $\rho \cdot v_1^2 \cdot A_1 = \rho \cdot v_2^2 \cdot A_2$

1.4. Egészítse ki az impulzustétel alábbi hiányos integrál alakját helyesre, ha egy összenyomható, súrlódásmentes folyadék részt körülvevő „A” zárt felülettel határolt „V” térfogat nem tartalmaz szilárd testet! Adja meg a minden (Ön által beírt hiányzó) mennyiség nevét és mértékegységét is!

$$\frac{\partial}{\partial t} \int_V \rho \cdot \cdot dV + \int_A \cdot \cdot (\cdot d\underline{A}) = \int_V \cdot \underline{g} \cdot dV + \int_A p \cdot d\underline{A}$$

1.1 Karikázza be a jó válasz vagy válaszok(ok) betűjelét!

A folytonosság tételének stacioner áramlás feltétele esetén érvényes egyszerűsített alakja:

- a) $\frac{dv}{dt} + \text{div}(\rho \underline{v}) = 0$ b) $\text{div}(\underline{v}) = 0$
 c) $\frac{dp}{dt} + \text{div}(\rho \underline{v}) = 0$ d) $\text{div}(\rho \underline{v}) = 0$

1.2. Karikázza be a jó válasz vagy válaszok(ok) betűjelét!

Valós (ρ -áll. és μ -áll.) közeg áramlik egy állandó keresztmetszetű, L hosszúságú vízszintes tengelyű csőben. Stacioner áramlás, potenciálos erőter. A folyadék két, egymástól különböző, „1” \rightarrow „2” áramlási irányban felvett pontjában a p_1 ill. p_2 statikus nyomás ...

- a) ... $p_1 = p_2$. b) ... $p_1 \neq p_2$.
 c) ... $p_1 < p_2$. d) ... $p_1 > p_2$.

1.3. Karikázza be a jó válasz vagy válaszok(ok) betűjelét!

A Reynolds-szám és Froude-szám az alábbi alakban írható fel egy v_0 ill. l_0 jellemző sebességű ill. méretű áramlásra:

- a) $Re = \frac{v_0 l_0}{\nu}$ b) $Re = \frac{v_0 l_0 \rho}{\mu}$
 c) $\frac{1}{Fr^2} = g \cdot \frac{l_0}{v_0^2}$ d) $Fr = \frac{v_0}{\sqrt{g \cdot l_0}}$

1.4. Karikázza be a jó válasz vagy válaszok(ok) betűjelét!

A valóságos (ρ =áll. és μ =áll.) folyadék mozgásegyenlete az alábbi módon írható fel:

- a) $\frac{d\underline{v}}{dt} = \underline{g} - \frac{1}{\rho} \text{grad}p - \nu \Delta \underline{v}$ b) $\frac{d\underline{v}}{dt} = \underline{g} + \frac{1}{\rho} \cdot \underline{\Phi} \cdot \underline{\nabla}$
- c) $\frac{d\underline{v}}{dt} = \underline{g} + \frac{1}{\rho} \text{grad}p + \frac{\mu}{\rho} \Delta \underline{v}$ d) $\frac{d\underline{v}}{dt} = \underline{g} - \frac{1}{\rho} \text{grad}p + \nu \Delta \underline{v}$

1.5. Karikázza be a jó válasz vagy válaszok(ok) betűjelét!

Egy $L=100\text{m}$ hosszúságú, egyenes, $d_e=1000\text{mm}$ egyenértékű átmérőjű, a belső falra jellemző $k=1\text{mm}$ átlagos érdességmagasságú érdes falú betoncsőben, ha $\rho=10^3\text{kg/m}^3$ sűrűségű, $\mu=10^{-3}\text{kg/(m}\cdot\text{s)}$ dinamikai viszkozitású közeg adott v sebességgel áramlik, akkor λ csőszűrlődési tényező értéke kiszámítható...:

- a) ... $\lambda = \frac{64 \cdot \nu}{v \cdot d}$ segítségével, ha $Re=5 \cdot 10^3$ b) ... $\lambda = \frac{0,316}{\sqrt[4]{\frac{v \cdot d}{\nu}}}$ segítségével, ha $Re=5 \cdot 10^4$ értékű.
- c) ... $\lambda = \frac{0,316}{\sqrt[4]{\frac{v \cdot d}{\nu}}}$ segítségével, ha $Re=5 \cdot 10^5$ d) ... Egyik előző válasz sem jó.

**BERNOULLI-EGYENLET
STACIONER/INSTACIONER
ÁRAMLÁSOKRA**

ÁRAMLÁSTANI MÉRÉSEK

1. FELADAT

A mellékelt ábrán látható vízszintes tengelyű $d_1=50\text{mm}$ csővezeték végén egy veszteségmentes diffúzor ($d_2=100\text{mm}$) található. A csővégen a levegő a szabadba (p_0) áramlik ki ismeretlen v_2 átlagsebességgel. Az alsó szabadfelszínű víztartályból a csatorna oldalfalához kapcsolódó csövön ebben az áramlási állapotban éppen $h=50\text{mm}$ magasra jut fel a víz.

FELTÉTELEK:

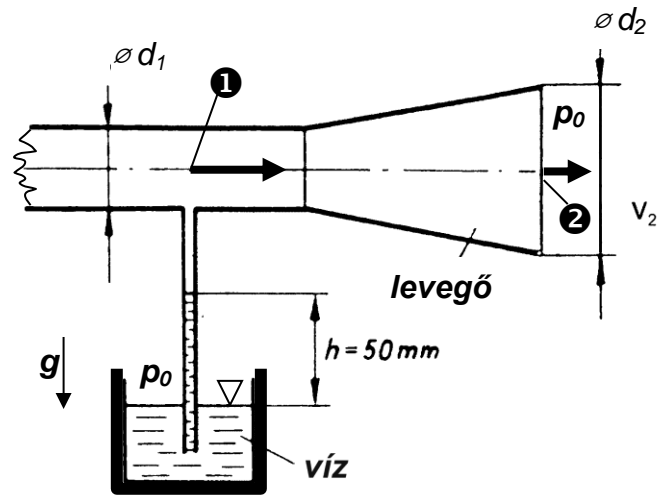
stacioner állapot, súrlódásmentes közeg.

ADATOK:

$$\rho_{\text{lev}} = 1.2 \text{ kg/m}^3 \quad \rho_{\text{víz}} = 1000 \text{ kg/m}^3$$

$$p_0 = 10^5 \text{ Pa} \quad g = 10 \text{ N/kg}$$

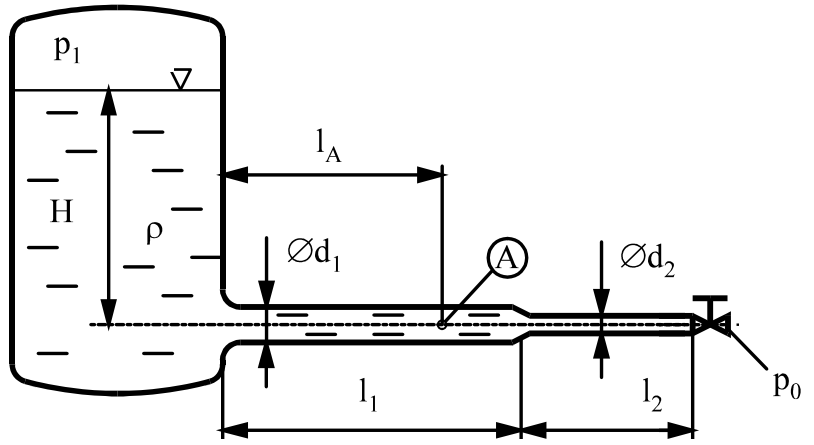
KÉRDÉS: Határozza meg a kilépő keresztmetszet kiáramlási sebességét! $v_2=?$



MEGOLDÁS (a lap túloldalán is folytathatja)

2. FELADAT

Egy $\Delta p = p_1 - p_0 = 20000 \text{ Pa}$ túlnyomású vízzel töltött zárt fedelű tartály ismeretlen H magasságig töltött vízzel. A tartályhoz csatlakozó vízszintes tengelyű csővezeték „A” pontjában az áramló közeg dinamikus nyomása ismert $p_{\text{din,A}} = 2000 \text{ Pa}$ értékű. **FELTÉTELEK:** A csővégi szelep teljesen nyitott; stacioner kiáramlási állapot; $\mu = 0$; $\rho = \text{áll.}$; $A_{\text{tartály}} \gg A_{\text{cső}}$; a csővégi szelep be- és kilépő keresztmetszetei a d_2 átmérőjű csőével azonosak. **ADATOK:**



$p_0 = 10^5 \text{ Pa}$ $\rho = 1000 \text{ kg/m}^3$ $g = 10 \text{ N/kg}$

$d_1 = 50 \text{ mm}$ $d_2 = 25 \text{ mm}$ $\lambda_1 = 10 \text{ m}$ $\lambda_2 = 5 \text{ m}$ $\lambda_A = 7 \text{ m}$

KÉRDÉSEK: Határozza meg az csővégi kiáramlási sebességet, az „A” pontbeli nyomást és a tartálybeli H vízfelszín-magasságot!

MEGOLDÁS (a lap túloldalán is folytathatja)

A stacioner esetre a Bernoulli-egyenlet alakja:

$$p_1 + \frac{\rho}{2} \cdot v_1^2 + \rho \cdot g \cdot z_1 = p_2 + \frac{\rho}{2} \cdot v_2^2 + \rho \cdot g \cdot z_2$$

Ahol az áramvonal két végpontja az „1” és a „2” pont, célszerűen az egyik végpont az a pont, ahol a keresett ismeretlen mennyiség (p vagy v vagy z) van, a másikban mindent ismerünk.

A $z=0\text{m}$ referencia szintet bárhova felvehetjük, most legyen $z=0\text{m}$ a csőtengelyben.

	„A”	„2”=csővég, a szelep utáni kiáramlási keresztmetszet
p [Pa]	$p_A = ?$	$p_0 = 100\,000 \text{ Pa}$
v [m/s]	$p_{\text{din,A}} = \frac{\rho}{2} \cdot v_A^2 = 2000 \text{ Pa}$, ebből $v_A = 2 \text{ m/s}$	$v_2 = 8 \text{ m/s}$ (kiszámítható a folytonosság tételéből)
z [m]	$z_A = 0 \text{ m}$	$z_2 = 0 \text{ m}$

Az alábbi

$$p_A + \frac{\rho}{2} \cdot v_A^2 + \rho \cdot g \cdot z_A = p_2 + \frac{\rho}{2} \cdot v_2^2 + \rho \cdot g \cdot z_2$$

A Bernoulli-egyenletet fenti adatokkal rendezve az ismeretlen p_A nyomásra kapjuk

$$p_A = p_0 + \frac{\rho}{2} \cdot (v_2^2 - v_A^2) = 100000 \text{ Pa} + 500(64 - 4) = 130000 \text{ Pa}$$

A H magasság kiszámításához vagy az „1”-„2”, vagy az „1”-„A” pontok között felvett áramvonalon is felírhatjuk a Bernoulli-egyenletet. Legyen az utóbbi:

$$p_1 + \frac{\rho}{2} \cdot v_1^2 + \rho \cdot g \cdot z_1 = p_A + \frac{\rho}{2} \cdot v_A^2 + \rho \cdot g \cdot z_A$$

	„1”=tartály vízfelszín	„A” jelölt pont csőtengelyben
p [Pa]	$120\,000 \text{ Pa}$	$130\,000 \text{ Pa}$
v [m/s]	$\approx 0 \text{ m/s}$	2 m/s
z [m]	$z_1 = H = ?$	$z_A = 0 \text{ m}$

Rendezve:

$$p_1 + \rho \cdot g \cdot H = p_A + \frac{\rho}{2} \cdot v_A^2$$

$$H = \frac{p_A - p_1}{\rho \cdot g} + \frac{v_A^2}{2g} = \frac{130000 - 120000}{10000} + \frac{4}{20} = 1 + 0,2 = 1,2 \text{ m}$$

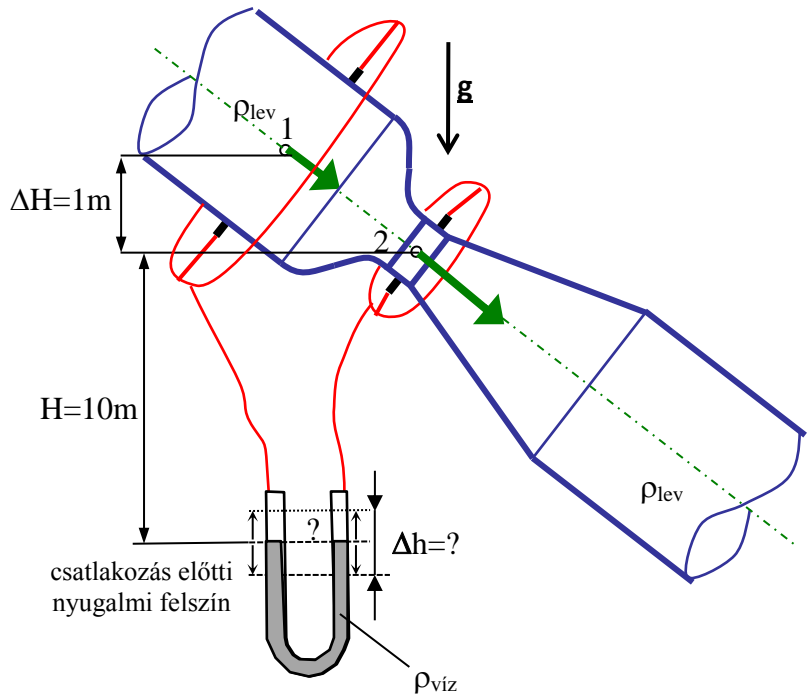
3. FELADAT

Egy Venturi-mérőszakasz van beépítve egy ferde tengelyű légvezetékbe. A csőben ismert állandó 360kg/h tömegárammal áramlik $\rho_{\text{lev}}=1\text{kg/m}^3$ sűrűségű levegő. A Venturi-mérő „1” és „2” keresztmetszeteihez a csőfalon levő statikus nyomás kivezetésekhez körvezetékek csatlakoznak, amelyek az ábra szerinti elrendezésben a függőleges szárú U-csöves, vízzel töltött manométer száraira csatlakoznak. **FELTÉTELEK:** ideális közeg, stacioner áramlás.

ADATOK: $A_1=0,01\text{m}^2$; $A_2=0,0025\text{m}^2$; $\rho_{\text{lev}}=1\text{kg/m}^3$; $\rho_{\text{víz}}=1000\text{kg/m}^3$; $g=10\text{N/kg}$

KÉRDÉSEK:

- a) Határozza meg az U-csöves manométer száraiban a folyadék kitérését! ($\Delta h=?$)
- b) Jelölje be az ábrába, hogy milyen irányban tér ki a mérőfolyadék a manométer szárákban az ábrán mutatott csatlakozás előtti nyugalmi vízfelszínhez képest!



MEGOLDÁS (a lap túloldalán is folytathatja)

A stacioner esetre a Bernoulli-egyenlet alakja:

$$p_1 + \frac{\rho}{2} \cdot v_1^2 + \rho \cdot g \cdot z_1 = p_2 + \frac{\rho}{2} \cdot v_2^2 + \rho \cdot g \cdot z_2$$

A $z=0\text{m}$ referencia szintet bárhova felvehetjük, most legyen $z=0\text{m}$ a csőtengelyben.

	„1”	„2”
p [Pa]	?	?
v [m/s]	$v_1=q_m/(\rho A)=q_v/A_1$ $v_1=360/3600/1/0,01=10\text{m/s}$	$v_2= v_1(A_1/A_2)=10 \cdot 4=40\text{m/s}$
z [m]	$z_1=1\text{m}$	$z_2=0\text{m}$

Az alábbi $p_1 + \frac{\rho}{2} \cdot v_1^2 + \rho \cdot g \cdot z_1 = p_2 + \frac{\rho}{2} \cdot v_2^2 + \rho \cdot g \cdot z_2$

$$p_1 - p_2 = \frac{\rho}{2} \cdot (v_2^2 - v_1^2) + \rho \cdot g \cdot (z_2 - z_1) = \frac{1}{2} \cdot (1600 - 100) + 1 \cdot 10 \cdot (0 - 1) = 740\text{Pa}$$

A manométer egyenlet a csőcsatlakozás utáni lemozduló baloldali vízfelszín szintjére:

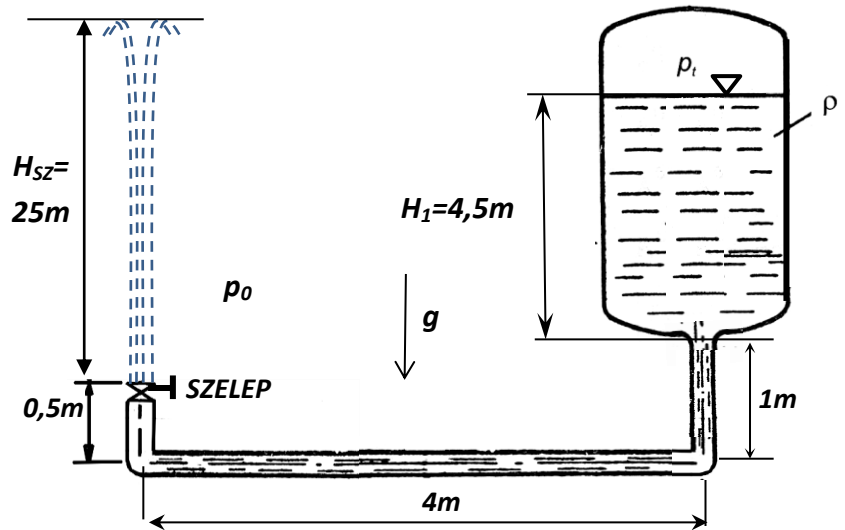
$$p_1 + \rho \cdot g \cdot \left(\Delta H + H + \frac{\Delta h}{2} \right) = p_2 + \rho \cdot g \cdot \left(H - \frac{\Delta h}{2} \right) + \rho_{\text{víz}} \cdot g \cdot (\Delta h)$$

$$p_1 - p_2 = (\rho_{\text{víz}} - \rho) \cdot g \cdot \Delta h - \rho \cdot g \cdot \Delta H$$

$$\Delta h = \frac{(p_1 - p_2) + \rho \cdot g \cdot \Delta H}{(\rho_{\text{víz}} - \rho) \cdot g} = \frac{740 + 10}{9990} = 0,0750750750\text{m} \cong 0,075\text{m} (= 75\text{mm})$$

4. FELADAT

Egy olyan szökőkutat kell terveznünk, amely $H_{sz}=25m$ magasra „lövi fel” a vízugarat. Ehhez rendelkezésre áll egy H_1 szintig töltött zárt tartály, a tartály aljára csatlakozó állandó keresztmetszetű, 1m függőleges, 4m vízszintes, majd 0,5m függőleges szakaszból álló csővezeték. A csővégi szelep teljesen nyitott. **FELTÉTELEK:** stat. állapot, $\mu=0$; $\rho=áll$;
ADATOK: $p_0=10^5 Pa$; $\rho_{v\acute{z}}=10^3 kg/m^3$, $g=10N/kg$; $A_{tart\acute{a}ly} \gg A_{cs\acute{o}}$; $A_{szelep}=A_{cs\acute{o}}$
KÉRDÉS: Mekkora p_t tartálynyomást kell létrehozunk ehhez a szökőkúthoz?



MEGOLDÁS (a lap túloldalán is folytathatja)

a) A stacioner esetre a Bernoulli-egyenlet alakja:

$$p_1 + \frac{\rho}{2} \cdot v_1^2 + \rho \cdot g \cdot z_1 = p_2 + \frac{\rho}{2} \cdot v_2^2 + \rho \cdot g \cdot z_2$$

Ahol az áramvonal két végpontja az „1” és a „2” pont, célszerűen az egyik végpont az a pont, ahol a keresett ismeretlen mennyiség (p vagy v vagy z) van, a másikban mindent ismerünk.

A $z=0m$ referencia szintet bárhova felvehetjük, most legyen $z=0m$ az alsó csőtengelyben.

	„1”=tartály vízfelszín	„2” = szökőkút „teteje”
p [Pa]	$p_t=?$	$p_0=100\ 000Pa$
v [m/s]	≈ 0	$v_2=0$
z [m]	$4,5+1=$	$25+0,5=25,5m$

$$p_1 + \rho \cdot g \cdot z_1 = p_0 + \rho \cdot g \cdot z_2$$

A Bernoulli-egyenletet fenti adatokkal rendezve az ismeretlen keresett tartálynyomásra: $p_t=✓$

$$p_t = p_0 + \rho \cdot g \cdot (z_2 - z_1) = 100000Pa + 1000 \cdot 10 \cdot (25,5 - 5,5) = 300000Pa$$

(Ha valaki az eredeti ábrán látható $H_{sz}=20m$ értékkel számolt, akkor $p_t=250000Pa$ az eredmény.)

5. FELADAT (7p)

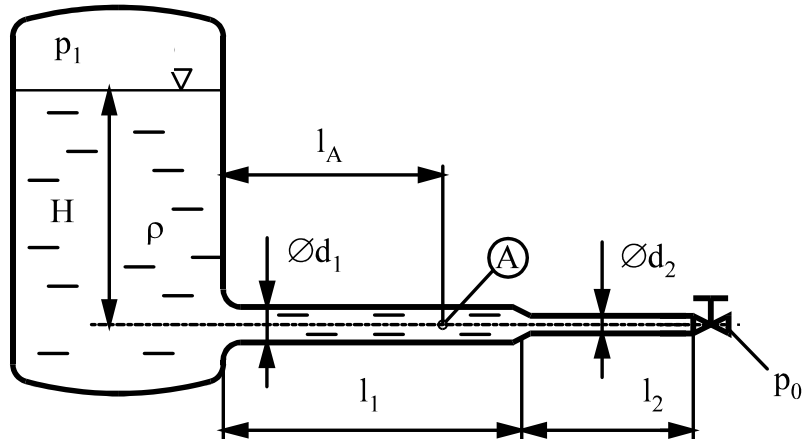
Egy $\Delta p = p_1 - p_0$ ismeretlen túlnyomású vízzel töltött zárt fedelű tartály $H=10\text{m}$ magasságig töltött vízzel. A tartályhoz egy vízszintes tengelyű csővezeték csatlakozik. A csővégi szelep teljesen nyitott: stacioner kiáramlási állapot. Ekkor a csővégen kiáramló víz tömegárama 100kg/s . **FELTÉTELEK:**; $\mu=0$; $\rho=\text{áll.}$; $A_{\text{tartály}} \gg A_{\text{cső}}$; a csővégi szelep be- és kilépő keresztmetszetei a d_2 átmérőjű csőével azonosak. **ADATOK:**

$$p_0 = 10^5 \text{ Pa} \quad \rho = 1000 \text{ kg/m}^3 \quad g = 10 \text{ N/kg}$$

$$A_1 = 0,01 \text{ m}^2 \quad A_2 = 0,005 \text{ m}^2 \quad \lambda_1 = 10 \text{ m} \quad \lambda_2 = 5 \text{ m} \quad \lambda_A = 7 \text{ m}$$

KÉRDÉSEK: a) Ehhez az állapothoz mekkora p_1 tartálynomás szükséges?

b) Határozza meg az „A” pontbeli áramlási sebességet és statikus nyomást!



MEGOLDÁS (a lap túloldalán is folytathatja)

Mivel a $q_m = 100\text{kg/s}$ tömegáram adott, így a csővégen „2” pontban a sebesség $v_2 = q_m / (\rho A_2) = 20\text{m/s}$.

A folytonosság tételéből $v_A = v_2 (A_2 / A_A) = 10\text{m/s}$.

Vízfelszínen „1” pontban $v_1 = 0$, mivel $A_{\text{tartály}} \gg A_{\text{cső}}$.

A stacioner esetre a Bernoulli-egyenlet alakja:

$$p_1 + \frac{\rho}{2} \cdot v_1^2 + \rho \cdot g \cdot z_1 = p_2 + \frac{\rho}{2} \cdot v_2^2 + \rho \cdot g \cdot z_2$$

Ahol az áramvonal két végpontja az „1” és a „2” pont, célszerűen az egyik végpont az a pont, ahol a keresett ismeretlen mennyiség (p vagy v vagy z) van, a másikban mindent ismerünk.

A $z=0\text{m}$ referencia szintet bárhova felvehetjük, most legyen $z=0\text{m}$ a csőtengelyben.

	„1”	„2”=csővég, a szelep utáni kiáramlási keresztmetszet
p [Pa]	$p_1=?$	$p_0=100\,000\text{Pa}$
v [m/s]	0	$v_2=20\text{m/s}$
z [m]	$z_1=H=10\text{m}$	$z_2=0\text{m}$

A Bernoulli-egyenletet fenti adatokkal rendezve az ismeretlen p_1 nyomásra kapjuk

$$p_1 = p_0 + \frac{\rho}{2} \cdot v_2^2 - \rho g H = 100000 + 500(20^2) - 100000 = 200000\text{Pa}$$

Az „A” pontbeli statikus nyomás kiszámításához vagy az „1” és „A”, vagy az „A” és „2” pontok között felvett áramvonalon is felírhatjuk a Bernoulli-egyenletet. Legyen az előbbi:

$$p_1 + \frac{\rho}{2} \cdot v_1^2 + \rho \cdot g \cdot z_1 = p_A + \frac{\rho}{2} \cdot v_A^2 + \rho \cdot g \cdot z_A$$

	„1”=tartály vízfelszín	„A” jelölt pont csőtengelyben
p [Pa]	$200\,000\text{Pa}$	$p_A=?$
v [m/s]	$\approx 0\text{m/s}$	10m/s
z [m]	$z_1=H=10\text{m}$	$z_A=0\text{m}$

Rendezve: $p_A = p_1 + \rho \cdot g \cdot H - \frac{\rho}{2} \cdot v_A^2 = 200000 + 100000 - 50000 = 250000\text{Pa}$

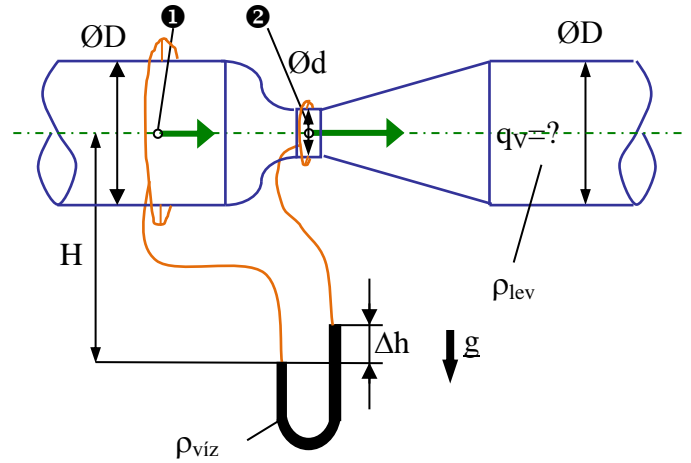
6. FELADAT (7p)

Térfogatáram-mérés céljából Venturi-csővet építünk be egy vízszintes tengelyű csővezetékbe. Az „1” és „2” keresztmetszetekben kialakított statikus nyomás megcsapolásokhoz körvezetékekkel csatlakozik a függőleges szárú, vízzel töltött U-csöves manométer. A manométerről leolvasott kitérés $\Delta h=60\text{mm}$.

Feltételek: $\rho=\text{áll.}$, $\mu=0$, stacioner áramlás.

ADATOK: $\varnothing D=300\text{mm}$ $\varnothing d=100\text{mm}$
 $g=10\text{N/kg}$ $H=5\text{m}$
 $\rho_{\text{víz}}=1000\text{kg/m}^3$ $\rho_{\text{lev}}=1,2\text{kg/m}^3$

KÉRDÉSEK: Határozza meg a levegő térfogatáramát, és az „1” és „2” keresztmetszetek statikus nyomáskülönbségét!



MEGOLDÁS (a lap túloldalán is folytathatja)

A manométer egyenlet a baloldali vízfelszín szintjére:

$$p_1 + \rho \cdot g \cdot H = p_2 + \rho \cdot g \cdot (H - \Delta h) + \rho_{\text{víz}} \cdot g \cdot \Delta h$$

$$p_1 - p_2 = (\rho_{\text{víz}} - \rho) \cdot g \cdot \Delta h$$

Ezzel a statikus nyomáskülönbség számítható:

$$p_1 - p_2 = (\rho_{\text{víz}} - \rho) \cdot g \cdot \Delta h = (1000 - 1,2) \cdot 10 \cdot 0,06 = 599,28\text{Pa}$$

(Kihasználva, hogy $\rho_{\text{víz}} \gg \rho_{\text{lev}}$, akkor ugyanerre 600Pa értéket kapunk, az is elfogadható).

A stacioner esetre a Bernoulli-egyenlet alakja:

$$p_1 + \frac{\rho}{2} \cdot v_1^2 + \rho \cdot g \cdot z_1 = p_2 + \frac{\rho}{2} \cdot v_2^2 + \rho \cdot g \cdot z_2$$

A $z=0\text{m}$ referencia szintet bárhova felvehetjük, most legyen $z_1=z_2=0\text{m}$ a csőtengelyben.

	„1”	„2”
p [Pa]	?	?
v [m/s]	$v_1=?$	$v_2=v_1(A_1/A_2)=v_1 \cdot 9$
z [m]	$z_1=0\text{m}$	$z_2=0\text{m}$

Ezzel paraméteresen a statikus nyomáskülönbség

$$p_1 - p_2 = \frac{\rho}{2} \cdot (v_2^2 - v_1^2) = \frac{\rho}{2} \cdot v_1^2 (81 - 1) = 80 \cdot \frac{\rho}{2} \cdot v_1^2 = 599,28\text{Pa}$$

Melyből a

sebesség $v_1=3,533411949\text{m/s}$ (3,533m/s),

így a keresett és a térfogatáram $q_{v,1}=v_1 A_1=0,249762173\text{m}^3/\text{s}$ ($\sim 0,250\text{m}^3/\text{s}$)

(Ha $\rho_{\text{víz}} \gg \rho_{\text{lev}}$, feltétellel számoltunk, akkor minimális az eltérés:

a sebesség $v_1=3,536\text{m/s}$, és

$q_{v,1}=v_1 A_1=0,249912165\text{m}^3/\text{s}$ ($\sim 0,250\text{m}^3/\text{s}$)

7. FELADAT (6p)

Egy bevásárlóközpont alagsori parkolóházából elszívott $\rho=1\text{kg/m}^3$ sűrűségű meleg levegő egy $A=240\text{mm}\times 450\text{mm}$ téglalap keresztmetszetű légvezetékben áramlik. A levegő térfogatáramának minél pontosabb becslésére a légcsatornában PRANDTL-csővel igen részletes méréseket végzünk $N=72\text{db}$, egymással megegyező méretű ΔA_i részkeresztmetszetek súlypontjaiban (lásd ábra).

×	×	×	×	×	×	×	×	×
×	×	×	×	×	×	×	×	×
×	×	×	×	×	×	×	×	×
×	×	×	×	×	×	×	×	×
×	×	×	×	×	×	×	×	×
×	×	×	×	×	×	×	×	×
×	×	×	×	×	×	×	×	×
×	×	×	×	×	×	×	×	×

Szerencsénk van, mivel a PRANDTL-csővel mért nyomáskülönbségek az alábbiak szerint alakulnak:

- $\Delta p = 4,5$ Pa értékű mindegyik közvetlenül a fal melletti („szürke”) részterületen körben,
- $\Delta p = 60,5$ Pa értékű minden faltól mért második („fehér”) részterületeken körben,
- $\Delta p = 98,0$ Pa értékű minden faltól mért harmadik („szürke”) részterületeken körben,
- $\Delta p = 112,5$ Pa értékű minden legbelső (középső, „fehér”) részterületeken.

FELTÉTELEK: $\rho=\text{áll.}$, stacioner áramlás

KÉRDÉS: Határozza meg a légvezetékben áramló levegő átlagsebességét, térfogatáramát és tömegáramát!

MEGOLDÁS (a lap túloldalán is folytathatja)

Pontonkénti sebességmérésen alapuló térfogatáram mérés.

A Prandtl-csővel mért nyomáskülönbség a szonda orrponti torlópontjában érvényes össznyomás és statikus nyomás különbsége, azaz a dinamikus nyomás: $p_{\text{din}}=p_{\text{ö}}-p_{\text{st}}$. Tehát ez a mért nyomáskülönbség $\Delta p_i=p_{\text{din},i}$.

Először külön minden (szerencsére csak négyféle) v_i sebességet ki kell számolnunk a mért nyomáskülönbségekből.

$$p_{\text{din},i} = \frac{\rho}{2} \cdot v_i^2, \text{ azaz } v_i = \sqrt{\frac{2 \cdot \Delta p_i}{\rho}}$$

- $\Delta p_A = 4,5$ Pa esetén $v_A = 3\text{m/s}$ ($N_A=30$ db részterület)
- $\Delta p_B = 60,5$ Pa esetén $v_B = 11\text{m/s}$ ($N_B=22$ db részterület)
- $\Delta p_C = 98,0$ Pa esetén $v_C = 14\text{m/s}$ ($N_C=14$ db részterület)
- $\Delta p_D = 112,5$ Pa esetén $v_D = 15\text{m/s}$ ($N_D= 6$ db részterület)

Összesen $N=72\text{db}$ $\Delta A=A/72$ részterület van, mind egymással megegyező nagyságú. A rész-térfogatáramok összege a teljes térfogatáram, jelen esetben az azonos sebességekhez tartozókat össze lehet vonni:

$$q_V = \sum_{i=1}^N q_{V,i} = q_{V,A} + q_{V,B} + q_{V,C} + q_{V,D} = N_A \cdot v_A \cdot \frac{A}{N} + N_B \cdot v_B \cdot \frac{A}{N} + N_C \cdot v_C \cdot \frac{A}{N} + N_D \cdot v_D \cdot \frac{A}{N}$$

$$q_V = \frac{A}{72} (30 \cdot 3 \cdot 3 + 22 \cdot 11 + 14 \cdot 14 + 6 \cdot 15) = A \frac{(30 \cdot 3 \cdot 3 + 22 \cdot 11 + 14 \cdot 14 + 6 \cdot 15)}{72}$$

A teljes keresztmetszet: $A=0,240 \times 0,450=0,108\text{m}^2$

Az átlagsebesség: $v=618/72=8,5833\text{m/s}$

A térfogatáram: $q_V=0,927\text{m}^3/\text{s}$

A tömegáram: $q_m=\rho q_V=0,927\text{kg/s}$

8. FELADAT (7p)

Egy H ismeretlen magasságig vízzel töltött, $p_1=2\text{bar}$ nyomású zárt fedelű tartályhoz egy vízszintes tengelyű csővezeték csatlakozik. A csővégi szelep teljesen nyitott: stacioner kiáramlási állapot. Ekkor a csővégen kiáramló víz tömegárama 100kg/s ismert értékű.

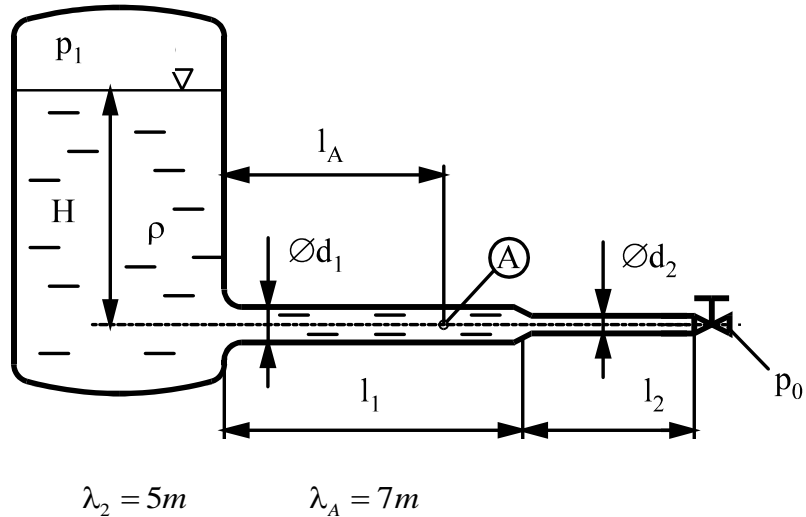
FELTÉTELEK: $\mu=0$; $\rho=\text{áll.}$; $A_{\text{tartály}} \gg A_{\text{cső}}$; a csővégi szelep be- és kilépő keresztmetszetei a d_2 átmérőjű csőével azonosak.

ADATOK:
 $p_0 = 10^5 \text{ Pa}$ $\rho = 1000 \text{ kg/m}^3$ $g = 10 \text{ N/kg}$

$A_1 = 0,01 \text{ m}^2$ $A_2 = 0,005 \text{ m}^2$ $\lambda_1 = 10 \text{ m}$ $\lambda_2 = 5 \text{ m}$ $\lambda_A = 7 \text{ m}$

KÉRDÉSEK: a) Ehhez az állapothoz mekkora H szint tartozik?

b) Határozza meg az „A” pontbeli áramlási sebességet és statikus nyomást!



MEGOLDÁS (a lap túloldalán is folytathatja)

9. FELADAT (7p)

Ismert $900 \text{ m}^3/\text{h}$ levegő térfogatáram méréshez Venturi-csövet építünk be egy vízszintes tengelyű légvezetékbe. Az „1” és „2” keresztmetszetekben kialakított statikus nyomás megcsapolásokhoz körvezetékekkel csatlakozik a függőleges szárú, vízzel töltött U-csöves manométer. A manométerről leolvasott kitérés Δh ismeretlen.

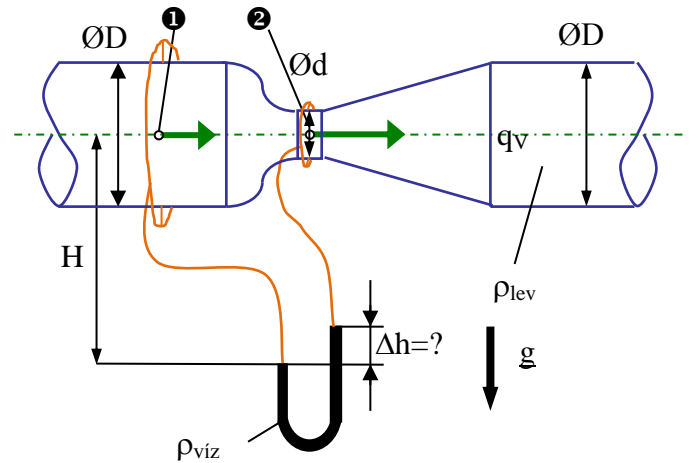
Feltételek: $\rho = \text{áll.}$, $\mu = 0$, stacioner áramlás.

ADATOK: $\varnothing D = 300 \text{ mm}$ $\varnothing d = 100 \text{ mm}$

$g = 10 \text{ N/kg}$ $H = 3 \text{ m}$

$\rho_{\text{víz}} = 1000 \text{ kg/m}^3$ $\rho_{\text{lev}} = 1,2 \text{ kg/m}^3$

KÉRDÉSEK: Határozza meg az „1” és „2” keresztmetszetek statikus nyomáskülönbségét és a manométer Δh kitérését!



MEGOLDÁS (a lap túloldalán is folytathatja)

10. FELADAT

A H_1 szintig töltött zárt tartályban a vízfelszín felett $p_t=0,9\text{bar}$ nyomás uralkodik. A tartály aljára csatlakozó állandó keresztmetszetű, 1m függőleges, 4m vízszintes, majd 0,5m függőleges szakaszokból álló csővezeték végén egy teljesen nyitott szelep található. **ADATOK:**

$$\rho_0=10^5\text{Pa} \quad \rho_{\text{víz}}=10^3\text{kg/m}^3, \quad g=10\text{N/kg};$$

$$\mu=0; \quad \rho=\text{áll}; \quad A_{\text{tartály}} \gg A_{\text{cső}}; \quad A_{\text{szelep}}=A_{\text{cső}}$$

KÉRDÉSEK:

a) Mekkora a víz kiáramlási sebessége stacioner állapotban?

b) Határozza meg a „szökőkút” ábrán jelölt H_{sz} magasságát stacioner áramlási állapotban!

MEGOLDÁS (a lap túloldalán is folytathatja)

a) A stacioner esetre a Bernoulli-egyenlet alakja:

$$p_1 + \frac{\rho}{2} \cdot v_1^2 + \rho \cdot g \cdot z_1 = p_2 + \frac{\rho}{2} \cdot v_2^2 + \rho \cdot g \cdot z_2$$

Ahol az áramvonal két végpontja az „1” és a „2” pont, célszerűen az egyik végpont az a pont, ahol a keresett ismeretlen mennyiség (p vagy v vagy z) van, a másikban mindent ismerünk.

A $z=0\text{m}$ referencia szintet bárhova felvehetjük, most legyen $z=0\text{m}$ az alsó csőtengelyben.

	„1”=tartály vízfelszín	„2”=csővég, a szelep utáni kiáramlási keresztmetszet
p [Pa]	90 000Pa	$p_0=100\ 000\text{Pa}$
v [m/s]	≈ 0	$v_2=?$
z [m]	12,5m	0,5m

A Bernoulli-egyenletet fenti adatokkal rendezve az ismeretlen kiáramlási sebességre: $v_2=\checkmark$

b) A stacioner esetre a Bernoulli-egyenlet alakja:

$$p_1 + \frac{\rho}{2} \cdot v_1^2 + \rho \cdot g \cdot z_1 = p_3 + \frac{\rho}{2} \cdot v_3^2 + \rho \cdot g \cdot z_3$$

Ahol az áramvonal két végpontja az „1” és a „3” pont, célszerűen az egyik végpont az a pont, ahol a keresett ismeretlen mennyiség (p vagy v vagy z) van, a másikban mindent ismerünk.

A $z=0\text{m}$ referencia szintet bárhova felvehetjük, most legyen $z=0\text{m}$ az alsó csőtengelyben.

	„1”=tartály vízfelszín	„3”= szökőkút „teteje”
p [Pa]	90 000Pa	$p_3=p_0=100\ 000\text{Pa}$
v [m/s]	$\approx 0\text{m/s}$	$v_3=0\text{m/s}$
z [m]	12,5m	0,5m+ H_{sz}

A Bernoulli-egyenletet fenti adatokkal rendezve az ismeretlen H_{sz} értékre: $H_{sz}=\checkmark$

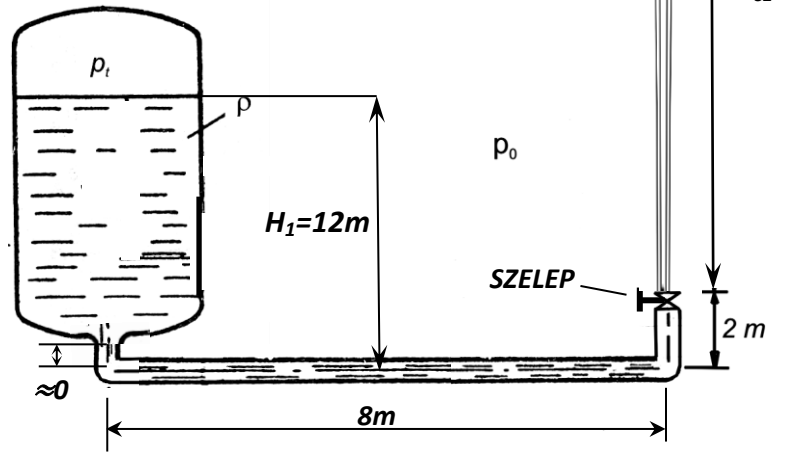
11. FELADAT

A mellékelt ábrán látható p_t nyomású, $H_1=12\text{m}$ szintig töltött zárt tartály aljára egy elhanyagolható hosszúságú függőleges csőszakasz után egy állandó keresztmetszetű ($\varnothing_{cső}=50\text{mm}$), összesen 10m hosszúságú cső csatlakozik. A cső 8m vízszintes szakaszát követő 2m hosszú függőleges szakasz végén egy teljesen nyitott szelep található.

ADATOK: $p_t=3 \cdot 10^5\text{Pa}$; $p_0=10^5\text{Pa}$, $\rho_{vz}=1000\text{kg/m}^3$, $g=10\text{N/kg}$; $\mu=0$; $\rho=\text{áll}$; $A_{\text{tartály}} \gg A_{\text{cső}}$; $A_{\text{szelep}}=A_{\text{cső}}$

KÉRDÉSEK:

- a) Mekkora a víz kiáramlási sebessége ebben a stacioner állapotban?
- b) Határozza meg a „szökőkút” ábrán jelölt H_{sz} magasságát ebben a stacioner áramlási állapotban!
- c) Határozza meg cső vízszintes szakaszának felénél az áramlási sebességet és nyomást!



MEGOLDÁS (a lap túloldalán is folytathatja)

- a) A stacioner esetre a Bernoulli-egyenlet alakja:

$$p_1 + \frac{\rho}{2} \cdot v_1^2 + \rho \cdot g \cdot z_1 = p_2 + \frac{\rho}{2} \cdot v_2^2 + \rho \cdot g \cdot z_2$$

Ahol az áramvonal két végpontja az „1” és a „2” pont, célszerűen az egyik végpont az a pont, ahol a keresett ismeretlen mennyiség (p vagy v vagy z) van, a másikban mindent ismerünk.

A $z=0\text{m}$ referencia szintet bárhova felvehetjük, most legyen $z=0\text{m}$ az alsó csőtengelyben.

	„1”=tartály vízfelszín	„2”=csővég, a szelep utáni kiáramlási keresztmetszet
p [Pa]	300 000 Pa	$p_0=100\ 000\text{Pa}$
v [m/s]	≈ 0	$v_2=?$
z [m]	12m	2m

A Bernoulli-egyenletet fenti adatokkal rendezve az ismeretlen kiáramlási sebességre: $v_2=\checkmark$

- b) A stacioner esetre a Bernoulli-egyenlet alakja:

$$p_1 + \frac{\rho}{2} \cdot v_1^2 + \rho \cdot g \cdot z_1 = p_3 + \frac{\rho}{2} \cdot v_3^2 + \rho \cdot g \cdot z_3$$

Ahol az áramvonal két végpontja az „1” és a „3” pont, célszerűen az egyik végpont az a pont, ahol a keresett ismeretlen mennyiség (p vagy v vagy z) van, a másikban mindent ismerünk.

A $z=0\text{m}$ referencia szintet bárhova felvehetjük, most legyen $z=0\text{m}$ az alsó csőtengelyben.

	„1”=tartály vízfelszín	„3”= szökőkút „teteje”
p [Pa]	300 000Pa	$p_3=p_0=100\ 000\text{Pa}$
v [m/s]	$\approx 0\text{m/s}$	$v_3=0\text{m/s}$
z [m]	12m	$2\text{m}+H_{sz}$

A Bernoulli-egyenletet fenti adatokkal rendezve az ismeretlen H_{sz} értékre: $H_{sz}=\checkmark$

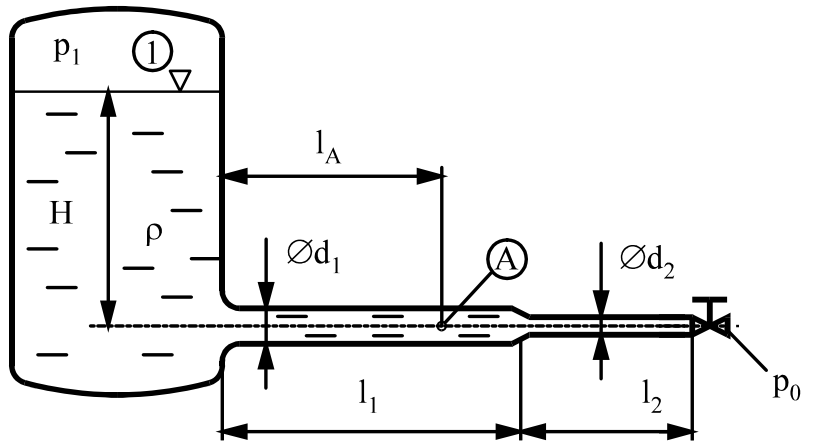
- c) A cső keresztmetszet azonos, tehát a $v_x=v_2$, a nyomás pedig egy, a keresett „x” pont és a csővég közé felírt újabb Bernoulli egyenletből meghatározható

	„X”=alsó cső közepe	„2”= csővég”
p [Pa]	?	$p_0=100\ 000\text{Pa}$
v [m/s]	$v_x= v_2=\checkmark$	$v_2=\checkmark$
z [m]	0m	2m

A Bernoulli-egyenletet fenti adatokkal rendezve az ismeretlen p_x értékre: $p_x=\checkmark$

12. FELADAT

Egy $p_1 = 2,5 \text{ bar}$ nyomású, vízzel töltött zárt fedelű tartályhoz csatlakozó vízszintes tengelyű csővezeték végén egy teljesen nyitott szelep található. **FELTÉTELEK:** $\mu=0$; $\rho=\text{áll.}$; $A_{\text{tartály}} \gg A_{\text{cső}}$; a tartályt a csővel és a csőszakaszokat egymással elhanyagolható hosszú csőidomok kötik össze, a szelep hossza is elhanyagolható. A csővégi szelep be- és kilépő keresztmetszetei a d_2 átmérőjű csőével azonosak. **ADATOK:**



$p_0 = 10^5 \text{ Pa}$ $\rho = 1000 \text{ kg/m}^3$ $g = 10 \text{ N/kg}$ $H = 5 \text{ m}$
 $d_1 = 50 \text{ mm}$ $d_2 = 25 \text{ mm}$ $\lambda_1 = 10 \text{ m}$ $\lambda_2 = 5 \text{ m}$ $\lambda_A = 7 \text{ m}$

KÉRDÉSEK:

- Mekkora a csővégi stacioner kiáramlási sebesség?
- Mekkora az „A” pontbeli nyomás és áramlási sebesség ekkor?

MEGOLDÁS (a lap túloldalán is folytathatja)

a) A stacioner esetre a Bernoulli-egyenlet alakja:

$$p_1 + \frac{\rho}{2} \cdot v_1^2 + \rho \cdot g \cdot z_1 = p_2 + \frac{\rho}{2} \cdot v_2^2 + \rho \cdot g \cdot z_2$$

Ahol az áramvonal két végpontja az „1” és a „2” pont, célszerűen az egyik végpont az a pont, ahol a keresett ismeretlen mennyiség (p vagy v vagy z) van, a másikban mindent ismerünk.

A $z=0 \text{ m}$ referencia szintet bárhova felvehetjük, most legyen $z=0 \text{ m}$ az alsó csőtengelyben.

	„1”=tartály vízfelszín	„2”=csővég, a szelep utáni kiáramlási keresztmetszet
p [Pa]	250 000 Pa	$p_0 = 100\,000 \text{ Pa}$
v [m/s]	≈ 0	$v_2 = ?$
z [m]	5 m	0 m

A Bernoulli-egyenletet fenti adatokkal rendezve az ismeretlen kiáramlási sebességre: $v_2 = \checkmark$

b) A stacioner esetre a Bernoulli-egyenlet alakja:

$$p_1 + \frac{\rho}{2} \cdot v_1^2 + \rho \cdot g \cdot z_1 = p_A + \frac{\rho}{2} \cdot v_A^2 + \rho \cdot g \cdot z_A$$

Ahol az áramvonal két végpontja az „1” és az „A” pont, célszerűen az egyik végpont az a pont, ahol a keresett ismeretlen mennyiség (p vagy v vagy z) van, a másikban mindent ismerünk.

A $z=0 \text{ m}$ referencia szintet bárhova felvehetjük, most legyen $z=0 \text{ m}$ az alsó csőtengelyben.

	„1”=tartály vízfelszín	„A” jelölt pont csőtengelyben
p [Pa]	250 000 Pa	?
v [m/s]	$\approx 0 \text{ m/s}$	v_A a $v_2 = \checkmark$ miatt kiszámítható a folytonosság tételéből a keresztmetszetekből ($q_V = \text{áll.}$)
z [m]	5 m	0 m

A Bernoulli-egyenletet fenti adatokkal rendezve az ismeretlen p_A értékre: $p_A = \checkmark$

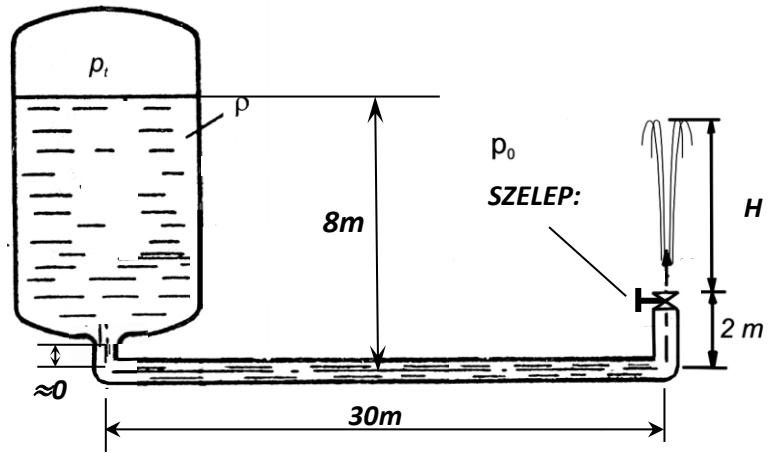
13. FELADAT

A mellékelt ábrán látható zárt ($p_t=1,4 \cdot 10^5 \text{ Pa}$) tartály aljára egy elhanyagolható hosszúságú függőleges csőszakasszal utána egy $A_{cső}=2 \cdot 10^{-3} \text{ m}^2$ állandó keresztmetszetű cső csatlakozik az ábrán látható módon. A csővégi szelep teljesen nyitott.

ADATOK: $p_0=10^5 \text{ Pa}$,
 $\rho_{vz} = 1000 \text{ kg/m}^3$, $g=10 \text{ N/kg}$; $\mu=0$; $\rho=\text{áll}$;
 $A_{\text{tartály}} \gg A_{\text{cső}}$

KÉRDÉSEK:

Határozza meg az állandósult (stacioner) állapotban a kiáramló víz **sebességét, tömegáramát** és a „szökőkút” **H magasságát!**



MEGOLDÁS (a lap túloldalán is folytathatja)

A stacioner esetre a Bernoulli-egyenlet alakja:

$$p_1 + \frac{\rho}{2} \cdot v_1^2 + \rho \cdot g \cdot z_1 = p_2 + \frac{\rho}{2} \cdot v_2^2 + \rho \cdot g \cdot z_2$$

Ahol az áramvonal két végpontja az „1” és a „2” pont, célszerűen az egyik végpont az a pont, ahol a keresett ismeretlen mennyiség (p vagy v vagy z) van, a másikban mindent ismerünk.

A $z=0\text{m}$ referencia szintet bárhova felvehetjük, most legyen $z=0\text{m}$ az alsó csőtengelyben.

	„1”=tartály vízfelszín	„2”=csővég, a szelep utáni kiáramlási keresztmetszet
p [Pa]	140 000Pa	$p_0=100\ 000\text{Pa}$
v [m/s]	≈ 0	$v_2=?$
z [m]	8m	2m

A Bernoulli-egyenletet fenti adatokkal rendezve az ismeretlen kiáramlási sebességre: $v_2=\checkmark$

b) A stacioner esetre a Bernoulli-egyenlet alakja pl. csővég és szökőkút „teteje” („3”) pont között:

$$p_2 + \frac{\rho}{2} \cdot v_2^2 + \rho \cdot g \cdot z_2 = p_3 + \frac{\rho}{2} \cdot v_3^2 + \rho \cdot g \cdot z_3$$

Ahol az áramvonal két végpontja a „2” és a „3” pont, célszerűen az egyik végpont az a pont, ahol a keresett ismeretlen mennyiség (p vagy v vagy z) van, a másikban mindent ismerünk.

A $z=0\text{m}$ referencia szintet bárhova felvehetjük, most legyen $z=0\text{m}$ az alsó csőtengelyben.

	„2”=csővég, a szelep utáni kiáramlási keresztmetszet	„3”= szökőkút „teteje”
p [Pa]	$p_0=100\ 000\text{Pa}$	$p_3=p_0=100\ 000\text{Pa}$
v [m/s]	$v_2=\checkmark$	$v_3=0\text{m/s}$
z [m]	2m	$2\text{m}+H$

A Bernoulli-egyenletet fenti adatokkal rendezve az ismeretlen H értékre: $H=\checkmark$

14. PÉLDA

A p_t nyomású zárt tartályból víz áramlik ki. **Adatok:**

$$p_0 = 10^5 \text{ Pa},$$

$$p_1 = 1.9 \cdot 10^5 \text{ Pa}$$

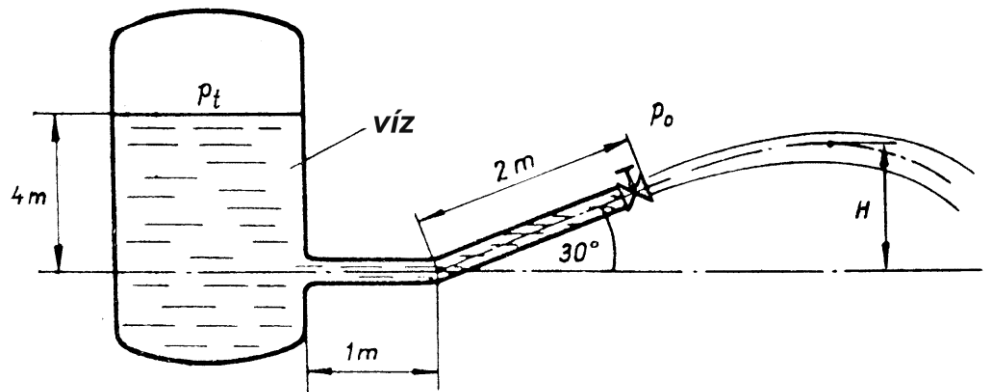
(a tartálybeli túlnyomás = 0,9bar)

$$\rho = 1000 \text{ kg/m}^3,$$

$$g = 10 \text{ N/kg}, \text{ A súrlódási}$$

vesztés elhanyagolható, stacioner állapot, $\mu=0$; $\rho=\text{áll.}$; $A_{\text{tartály}} \gg A_{\text{cső}}$

Kérdések: Stacionárius állapotban határozza meg, milyen magasra jut fel a ferde vízszög! $H = ? \text{ [m]}$

**MEGOLDÁS** (a lap túloldalán is folytathatja)

A stacioner esetre a Bernoulli-egyenlet alakja:

$$p_1 + \frac{\rho}{2} \cdot v_1^2 + \rho \cdot g \cdot z_1 = p_2 + \frac{\rho}{2} \cdot v_2^2 + \rho \cdot g \cdot z_2$$

Ahol az áramvonal két végpontja az „1” és a „2” pont, célszerűen az egyik végpont az a pont, ahol a keresett ismeretlen mennyiség (p vagy v vagy z) van, a másikban mindent ismerünk.

A $z=0\text{m}$ referencia szintet bárhova felvehetjük, most legyen $z=0\text{m}$ az alsó csőtengelyben.

	„1”=tartály vízfelszín	„2”=csővég, a szelep utáni kiáramlási keresztmetszet
$p \text{ [Pa]}$	190 000Pa	$p_0=100\ 000\text{Pa}$
$v \text{ [m/s]}$	≈ 0	$v_2=?$
$z \text{ [m]}$	4m	1m (=2m·sin30°)

A Bernoulli-egyenletet fenti adatokkal rendezve az ismeretlen kiáramlási sebességre: $v_2=\checkmark$

A csővég kiáramlási keresztmetszetben ez a kiszámolt v_2 sebességű vízszög a kiáramlási keresztmetszet tengelyének irányában áramlik ki! Tehát a „2” pontban van vízszintes ($v_{2,x}$) és függőleges ($v_{2,z}$) irányú sebességkomponense. Ezek ismertek, hiszen $v_{2,x} = v_2 \cdot \cos 30^\circ$ illetve $v_{2,z} = v_2 \cdot \sin 30^\circ$.

A szökőkút folyadéksugara a „2” pontból, azaz a $z=0\text{m}$ referencia szinttől számítva $z_2=1\text{m}$ magasságból indul és z irányban emelkedve a $z_3=H$ magasságra jut fel. Tehát ($\Delta z = z_3 - z_2 = H - 1\text{m}$) az emelkedése. Mivel a „3” pontban az érintő vízszintes, tovább nem emelkedik, tehát a „3” pontban a z irányú sebességkomponens csak zérus ($v_{3,z}=0$) lehet. (Az x irányú vízszintes sebességkomponense nem zérus, x irányba halad a sugár még a legfelső pontban is: a $v_{2,x}$ értéke nincs is mitől változzon a kilépés után!). Felírható egy dm elemi folyadéktömegre a „függőleges irányú” energia megmaradás a függőleges sebességkomponenssel számolt mozgási energia és a helyzeti energia összegére:

$$\frac{1}{2} \cdot dm \cdot v_{2,z}^2 + dm \cdot g \cdot z_2 = \frac{1}{2} \cdot dm \cdot v_{3,z}^2 + dm \cdot g \cdot z_3$$

de mivel $v_{3,z}=0$, így az ismeretlen H értékre rendezhető:

$$\frac{1}{2} \cdot dm \cdot v_{2,z}^2 = dm \cdot g \cdot (z_3 - z_2) = dm \cdot g \cdot (H - 1\text{m})$$

$$H = \frac{v_{2,z}^2}{2 \cdot g} + 1\text{m}$$

Belátható ($dm=\rho \cdot dV$), hogy a fenti energetikai megfontolásból felírtak megegyeznek azzal, ha a Bernoulli egyenletet írtuk volna fel „2” és „3” pontok között, de a z irányú sebességkomponensekkel.

$$p_0 + \frac{\rho}{2} \cdot v_{2,z}^2 + \rho \cdot g \cdot z_1 = p_0 + \frac{\rho}{2} \cdot v_{3,z}^2 + \rho \cdot g \cdot z_3$$

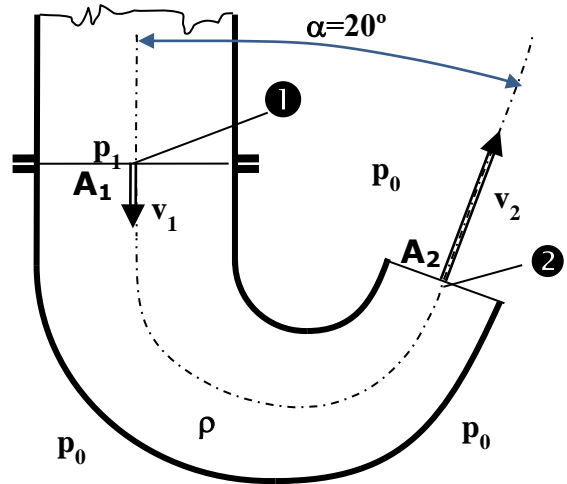
15. FELADAT

Az $A_1=0,36\text{m}^2$ keresztmetszetű légszatorna végén egy áramlás irányban szűkülő ($A_2=0,18\text{m}^2$, $\alpha=20^\circ$, ld. ábra) idom van. Az idom a vízszintes síkban fekszik, és meleg levegő ($\rho=1\text{kg/m}^3$) áramlik ki ismert $v_2=40\text{m/s}$ átlagsebességgel a szabadba. A külső nyomás $p_0=10^5\text{Pa}$ mindenhol.

FELTÉTELEK: ideális közeg, stacioner áramlás

KÉRDÉSEK: $p_1=?$, $v_1=?$

MEGOLDÁS (a lap túloldalán is folytathatja)



A stacioner esetre a Bernoulli-egyenlet alakja:

$$p_1 + \frac{\rho}{2} \cdot v_1^2 + \rho \cdot g \cdot z_1 = p_2 + \frac{\rho}{2} \cdot v_2^2 + \rho \cdot g \cdot z_2$$

Ahol az áramvonal két végpontja az „1” és a „2” pont, célszerűen az egyik végpont az a pont, ahol a keresett ismeretlen mennyiség (p vagy v vagy z) van, a másikban mindent ismerünk.

A tengelybeli $z=0\text{m}$ referencia szint vízszintes síkban fekvés miatt triviális.

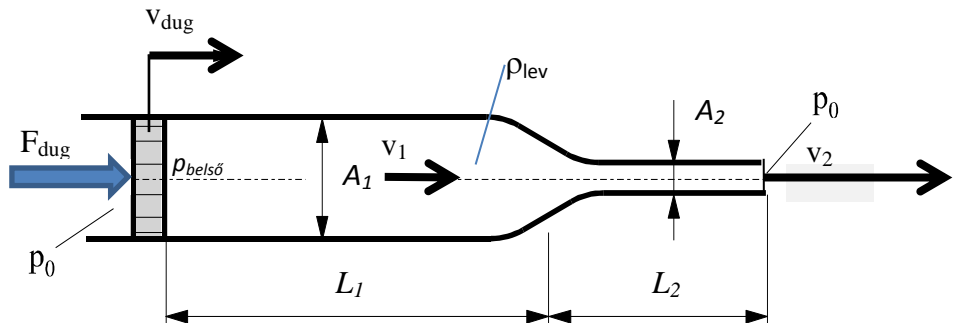
	„1” lásd ábra	„2”=csővég, lásd ábra
p [Pa]	?	$p_0=100\ 000\text{Pa}$
v [m/s]	v_1 értéke az ismert $v_2=40\text{m/s}$ miatt kiszámítható a folytonosság tételéből a keresztmetszetekből ($q_v=\text{áll.}$)	40m/s
z [m]	0m	0m

Tehát v_1 sebességet a folytonosság tételéből kapjuk. $v_1=\checkmark$

A Bernoulli-egyenletet fenti adatokkal rendezve az ismeretlen p_1 értékre: $p_1=\checkmark$

16. FELADAT

A vízszintes tengelyű óriás fecskendő $\rho_{lev}=1.2\text{kg/m}^3$ állandó sűrűségű levegő tölti ki. Az A_1 keresztmetszetű dugattyút állandó F_{dug} erővel hatjuk, amely hatására az $v_{dug}=10\text{m/s}$ állandó sebességgel mozog. A külső tér nyomása $p_0=10^5\text{Pa}$. A fecskendő A_1 ill. A_2 keresztmetszetű szakaszai közötti átmeneti idom (szűkület) hossza a többihez képest elhanyagolható. **Feltételek:** ideális közeg.



ADATOK: $\rho_{lev}=1,2\text{kg/m}^3$; $p_0 = 10^5 \text{ Pa}$; $L_1=0,8\text{m}$; $L_2=0,4\text{m}$; $A_1=3\text{cm}^2$; $A_2=1\text{cm}^2$

KÉRDÉSEK:

- 1) Mekkora a dugattyú belső oldalán a nyomás? $p_{belső}=?$
- 2) Mekkora a levegőnek a fecskendő A_1 és A_2 keresztmetszeteiben érvényes sebessége ebben a pillanatban? $v_1=?$, $v_2=?$
- 3) Mekkora F erő szükséges?

MEGOLDÁS (a lap túloldalán is folytathatja)

A stacioner esetre a Bernoulli-egyenlet alakja:

$$p_1 + \frac{\rho}{2} \cdot v_1^2 + \rho \cdot g \cdot z_1 = p_2 + \frac{\rho}{2} \cdot v_2^2 + \rho \cdot g \cdot z_2$$

Ahol az áramvonal két végpontja az „1” és a „2” pont, célszerűen az egyik („1”) végpont az a pont, ahol a keresett ismeretlen mennyiség (p vagy v vagy z) van, azaz a dugattyú belső oldala, a másikban („2”) mindent ismerünk, ez kilépő keresztmetszet.

A tengelybeli $z=0\text{m}$ referencia szint vízszintes síkban fekvés miatt triviális.

	„1” lásd ábra	„2”=csővég, lásd ábra
p [Pa]	?	$p_0=100\ 000\text{Pa}$
v [m/s]	10m/s	v_2 értéke az ismert $v_1=10\text{m/s}$ miatt kiszámítható a folytonosság tételéből a keresztmetszetekből ($q_v=\text{áll.}$)
z [m]	0m	0m

Tehát v_2 sebességet a folytonosság tételéből kapjuk. $v_2=\checkmark$

A Bernoulli-egyenletet fenti adatokkal rendezve az ismeretlen p_1 értékre: $p_1=\checkmark$

A dugattyú belső és külső oldala közötti nyomáskülönbség: $\Delta p=p_1-p_0=\checkmark$

Ezzel az erő $F_{dug}=\Delta p \cdot A_1=\checkmark$

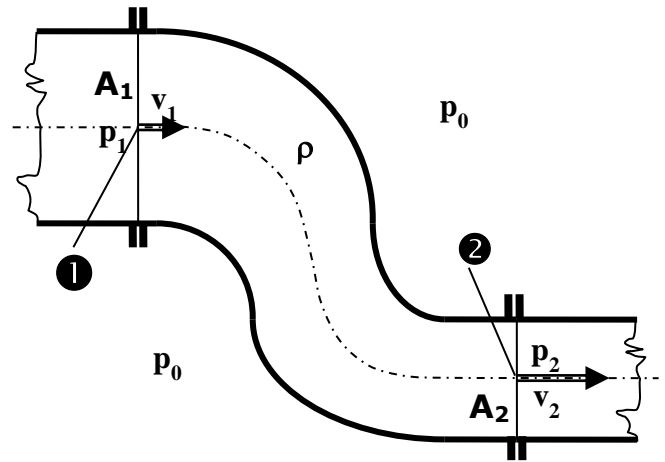
17. FELADAT

Egy zárt csővezeték részletét mutatja az ábra: az „S” alakú, áramlás irányban szűkülő csőidom köti össze a vízszintes síkban az $A_1=0,1\text{m}^2$ ill. $A_2=0,05\text{m}^2$ keresztmetszetű csöveket. Az „S” idom előtti és utáni csövek ① és ② keresztmetszetbeli csőtengelyei párhuzamosak. A csőben áramló ρ sűrűségű folyadék ① pontbeli átlagsebessége ismert: $v_1=5\text{m/s}$. A külső nyomás $p_0=10^5\text{Pa}$.

FELTÉTELEK: ideális közeg, stacioner áramlás

ADATOK: $\rho=1000\text{kg/m}^3$; $p_0=10^5\text{Pa}$, $g=10\text{N/kg}$;

KÉRDÉS: Mekkora a $\Delta p=p_1-p_2$ nyomáskülönbség?



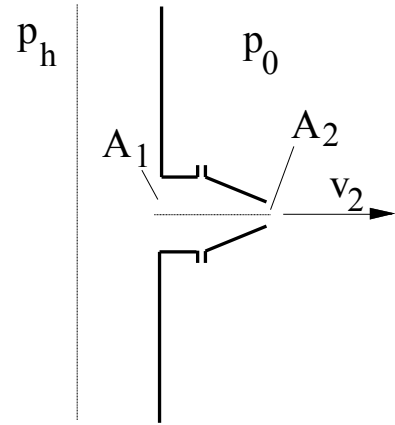
MEGOLDÁS (a lap túloldalán is folytathatja)

Megoldás a 6. feladat megoldása alapján:

A folytonosság tétellel v_2 , utána a Bernoulli egyenletből pedig a keresett nyomáskülönbség számítható.

18. PÉLDA

A mellékelt ábrán egy tűzvédelmi rendszer vízszintes tengelyű fűvókája látható. A fűvókán, amely $A_1=0,01\text{m}^2$ -ről $A_2=0,005\text{m}^2$ keresztmetszetre szűkül, $\rho=10^3\text{kg/m}^3$ sűrűségű víz áramlik ki v_2 sebességű sugárban a szabadba ($p_0=10^5\text{Pa}$). A függőleges tengelyű fővezeték $A=2\text{m}^2$ keresztmetszete a fűvókához képest sokkal nagyobb ($A \gg A_1$), így abban a víz áramlási sebessége elhanyagolhatóan kicsi ($v \approx 0$). A fővezetékbeli p_h nyomás $2 \cdot 10^5\text{Pa}$ értékkel nagyobb a külső p_0 nyomásnál. Ideális közeg, stacioner áramlás. **Kérdések:**



- a) Számítsa ki a v_2 kiáramlási sebességet!
 b) Mekkora a sebesség az A_1 keresztmetszetben?

A stacioner esetre a Bernoulli-egyenlet alakja:

$$p_h + \frac{\rho}{2} \cdot v_h^2 + \rho \cdot g \cdot z_h = p_2 + \frac{\rho}{2} \cdot v_2^2 + \rho \cdot g \cdot z_2$$

Ahol az áramvonal két végpontja az „h” tartálybeli és a „2” kiáramlás keresztmetszeti pont. A $z=0\text{m}$ referencia szint vízszintes síkban fekvés miatt triviális.

	„h” (bárhol a fővezetékben, távol a fűvóka A_1 csőcsomk csatlakozásától)	„2”=csővég, lásd ábra
p [Pa]	$p_h = p_0 + 200\,000\text{Pa}$	$p_0 = 100\,000\text{Pa}$
v [m/s]	≈ 0	?
z [m]	0m	0m

A Bernoulli-egyenletet fenti adatokkal rendezve az ismeretlen kiáramlási sebességre: $v_2 = \checkmark$

b) A v_1 sebességet a folytonosság tételéből kapjuk. $v_1 = \checkmark$

19. FELADAT

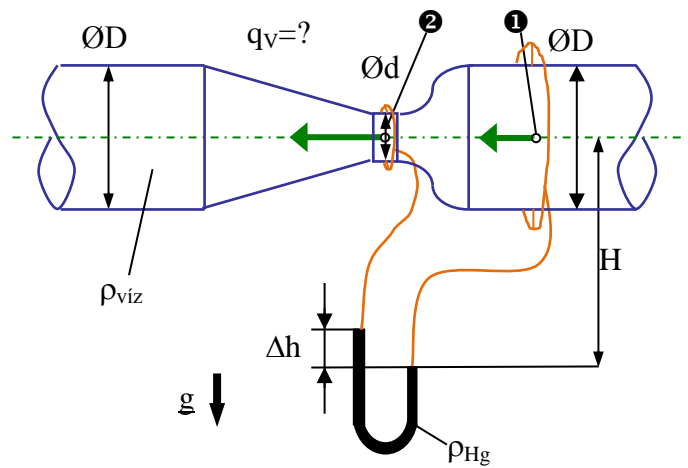
Térfogatáram-mérés céljából Venturi-csővet építünk be egy vízszintes tengelyű csővezetékbe. A függőleges szárú, higannyal töltött U-csöves manométer körvezetékekkel csatlakozik az „1” és „2” keresztmetszetekben kialakított statikus nyomás megcsapolásokhoz. A manométerről leolvasott higany kitérés $\Delta h = 80\text{mm}$. A manométer jobboldali szárában lévő higanyfelszín és a csőtengely közötti szintkülönbség $H = 2\text{m}$.

Feltételek: $\rho = \text{áll.}$, $\mu = 0$, stacioner áramlás.

ADATOK: $D = 300\text{mm}$ $d = 100\text{mm}$

$g = 10\text{N/kg}$ $H = 2\text{m}$ $\rho_{\text{víz}} = 1000\text{kg/m}^3$ $\rho_{\text{Hg}} = 13600\text{kg/m}^3$

KÉRDÉSEK: Határozza meg az „1” és „2” keresztmetszetekben érvényes statikus nyomások különbségét, a víz „1” pontbeli áramlási sebességét és a víz térfogatáramát!



MEGOLDÁS (a lap túloldalán is folytathatja)

Bernoulli-egyenlet, folytonosság tétel, manométer egyenlet.

Rendezéssel bármely ismeretlenre megoldható, lásd előadáson ismertetett mintapélda.

20. FELADAT

Egy Venturi-mérőszakasz van beépítve egy ferde tengelyű légvezetékbe. A csőben állandó 1440kg/h tömegárammal áramlik $\rho_{\text{lev}}=1\text{kg/m}^3$ sűrűségű levegő. A Venturi-mérő „1” és „2” keresztmetszeteihez a csőfalán levő statikus nyomás kivezetésekhez körvezetékek csatlakoznak, amelyek az ábra szerinti elrendezésben a függőleges szárú U-csöves, vízzel töltött manométer száraira csatlakoznak.

FELTÉTELEK:

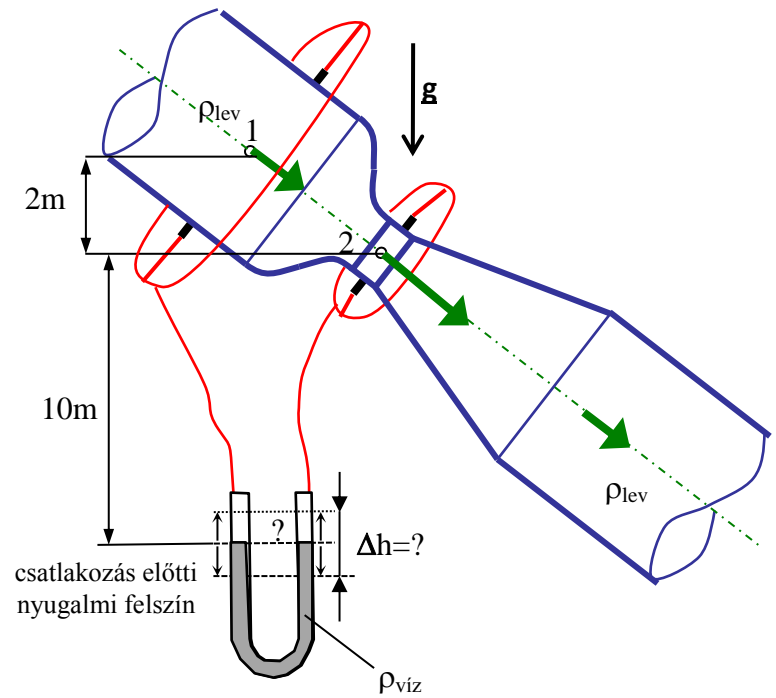
ideális közeg, stacioner áramlás.

ADATOK: $A_1=0,02\text{m}^2$; $A_2=0,01\text{m}^2$;
 $\rho_{\text{lev}}=1\text{kg/m}^3$; $\rho_{\text{víz}}=1000\text{kg/m}^3$; $g=10\text{N/kg}$

KÉRDÉSEK:

a) Határozza meg az U-csöves manométer száraiban a folyadék kitérését! ($\Delta h=?$)

b) Jelölje be az ábrába, hogy milyen irányban tér ki a mérőfolyadék a manométer szárokban az ábrán mutatott csatlakozás előtti nyugalmi vízfelszínhez képest!



MEGOLDÁS (a lap túloldalán is folytathatja)

Bernoulli-egyenlet, folytonosság tétel, manométer egyenlet.

Rendezéssel bármely ismeretlenre megoldható, lásd előadáson ismertetett mintapélda.

21. FELADAT

Egy Venturi-csővet építünk be egy ferde tengelyű légvezetékbe, melyben $60\text{m}^3/\text{perc}$ térfogatárammal áramlik levegő. Az „1” és „2” keresztmetszetekhez a csőfalon levő statikus nyomásmérő körvezetékhez egy függőleges szárú U-csöves, vízzel töltött manométer csatlakozik. **Feltételek:** ideális közeg, stacioner áramlás.

ADATOK: $A_1=0,1\text{m}^2$; $A_2=0,05\text{m}^2$;

$\rho_{\text{lev}}=1\text{kg/m}^3$; $\rho_{\text{víz}}=10^3\text{kg/m}^3$; $g=10\text{N/kg}$

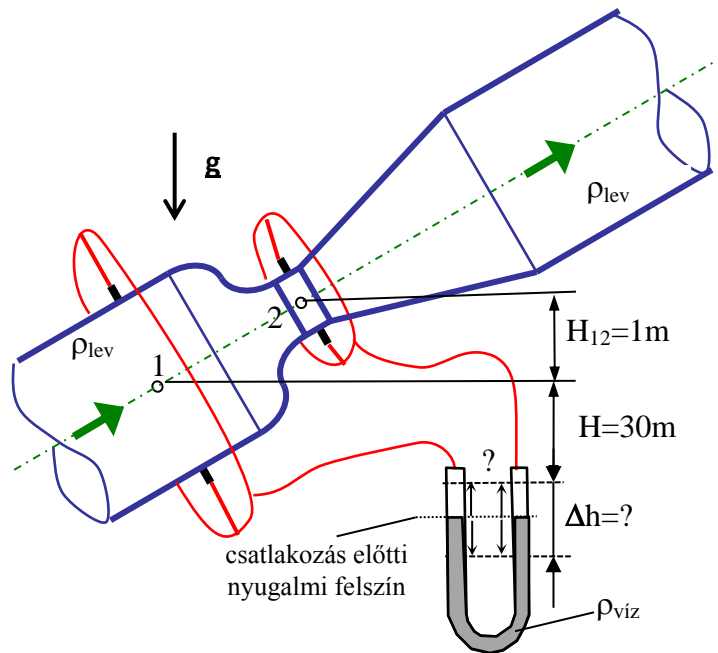
KÉRDÉSEK:

1) Határozza meg az „1” és „2” pontok közötti statikus nyomások különbségét!

$$\Delta p_{\text{st}}=p_{\text{st},1}-p_{\text{st},2}=?$$

2) Határozza meg a manométer kitérését

($\Delta h=?$) és jelölje be az ábrába, hogy milyen irányban tér ki a mérőfolyadék (víz) a manométer szárákban a csatlakozás előtti nyugalmi felszínhez képest!



MEGOLDÁS (a lap túloldalán is folytathatja)

Bernoulli-egyenlet, folytonosság tétel, manométer egyenlet.

Rendezéssel bármely ismeretlenre megoldható, lásd előadáson ismertetett mintapélda.

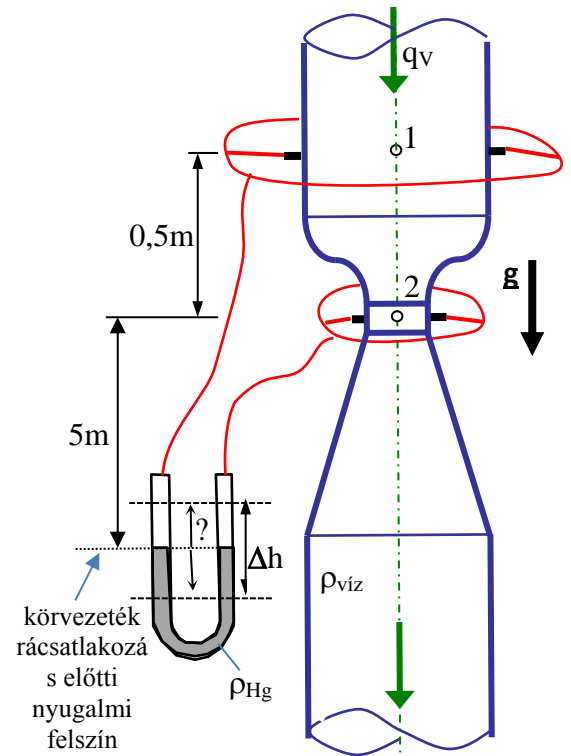
22. példa

Egy függőleges tengelyű Venturi-csőben $3\text{m}^3/\text{perc}$ a víz térfogatárama. Az „1” és „2” keresztmetszetek oldalfali nyomásmérő pontjaihoz körvezetékek csatlakoznak. Ezeket egy függőleges szárú U-csöves, higanyal töltött manométerre kötöttük. A manométer csatlakoztatás előtti nyugalmi felszíne és a „2” pont magasságkülönbsége 5m . **Feltételek:** ideális közeg, stacioner áramlás.

ADATOK: $A_1=0,05\text{m}^2$; $A_2=0,01\text{m}^2$
 $\rho_{\text{Hg}}=13600\text{kg/m}^3$; $\rho_{\text{víz}}=10^3\text{kg/m}^3$; $g=10\text{N/kg}$

KÉRDÉSEK:

- 3) Számítsa ki az „1” és „2” pontban érvényes statikus nyomások különbségét! $\Delta p_{\text{st}}=p_{\text{st},1}-p_{\text{st},2}=?$ [Pa]
 4) Számítsa ki a manométer Δh kitérését és jelölje be egyértelműen az ábrába, hogy milyen irányban tér ki a higany mérőfolyadék a manométer bal és jobb száraiban! $\Delta h=?$ [Hg.mm] [„higanyoszlopmilliméter”]

MEGOLDÁS

Bernoulli-egyenlet, folytonosság tétel, manométer egyenlet.

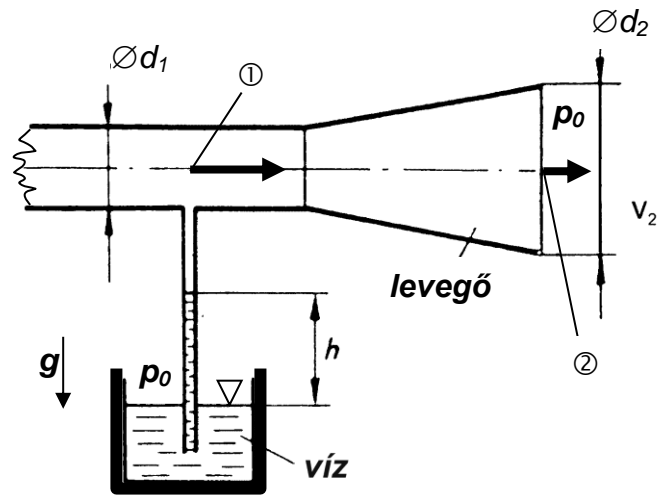
Rendezéssel bármely ismeretlenre megoldható, lásd előadáson ismertetett mintapélda.

23. PÉLDA

A mellékelt ábrán látható vízszintes tengelyű, $\varnothing d_1=20\text{mm}$ átmérőjű, kör keresztmetszetű cső végén egy veszteségmentesnek tekinthető diffúzor található. A diffúzorból a $\varnothing d_2=40\text{mm}$ átmérőjű A_2 kör keresztmetszeten a levegő a szabadba (p_0) áramlik ki $v_2=5\text{m/s}$ sebességgel. A cső oldalfalához az „1” keresztmetszetben egy szivernya csatlakozik, mely az alsó, p_0 nyomásra nyitott szabadfelszínű víztartályba a vízfelszín alá nyúlik be. Ebben az áramlási állapotban a szivernyában a vízszinthez képest h magasra jut fel a víz. **FELTÉTELEK:** stacioner állapot, $\rho_{\text{lev}} \ll \rho_{\text{víz}}$, súrlódásmentes és összenyomhatatlan közeg, **ADATOK:** $\rho_{\text{lev}} = 1.2 \text{ kg/m}^3$;

$$\rho_{\text{víz}} = 1000 \text{ kg/m}^3; \quad p_0 = 10^5 \text{ Pa}; \quad g = 10 \text{ N/kg}$$

KÉRDÉS: Határozza meg h értékét!



MEGOLDÁS (a lap túloldalán is folytathatja)

„1” és „2” pontok között folytonosság tétel adja v_1 sebességet, a Bernoulli-egyenlet pedig p_1 nyomást. Valamint a szivernyára a manométer egyenlet felírható, hiszen a h magasra feljutó vízoszlop nyugalomban van, mint egy manométerben. Rendezéssel bármely ismeretlenre megoldható.

24. PÉLDA

Meleg levegő áramlik egy $300\text{mm}\times 450\text{mm}$ téglalap keresztmetszetű légvezetékben, ahol PRANDTL-csővel mérést végzünk. Az $n=6$ db, egyenlő nagyságú A_i részkeresztmetszetek súlypontjaiba egymás után behelyezett PRANDTL-csővel mért nyomások rendre:

$$\Delta p_i = 285, 295, 280, 285, 290, 270 \text{ [Pa]}$$

Adatok: $t_{\text{lev}}=37^\circ\text{C}$; $R=287 \text{ J}/(\text{kgK})$, $p=99500\text{Pa}$

Kérdések:

Határozza meg a légvezetékben áramló levegő átlagsebességét, térfogatáramát és tömegáramát!

MEGOLDÁS (a lap túloldalán is folytathatja)

Pontenkénti sebességmérés: a mért $\Delta p_i = p_{\text{din},i}$, először külön minden v_i sebességet kiszámolni, majd azokból átlagsebesség számítható (hiszen azonosak a részterületek), majd térfogatáram, majd gáztörvénnyel a levegő sűrűsége és így a tömegáram is számítható.

25. PÉLDA**(15 p)**

Egy $\varnothing D=1000\text{mm}$ átmérőjű csőben $t_0=29^\circ\text{C}$ hőmérsékletű levegő ($R=287\text{ J/(kgK)}$) áramlik. A levegő sűrűségének kiszámításához a helyi $p=99500\text{Pa}$ vehető. A csőátmérő mentén a szabványos 10-pont módszer szerint határozzuk meg a térfogatáramot egy Prandtl-cső segítségével. A Prandtl-csővel mért nyomáskülönbség értékek rendre:

Sorszám	1.	2.	3.	4.	5.	6.	7.	8.	9.	10.
$\Delta p [\text{Pa}]$	15	20	25	32	45	42	30	25	16	10

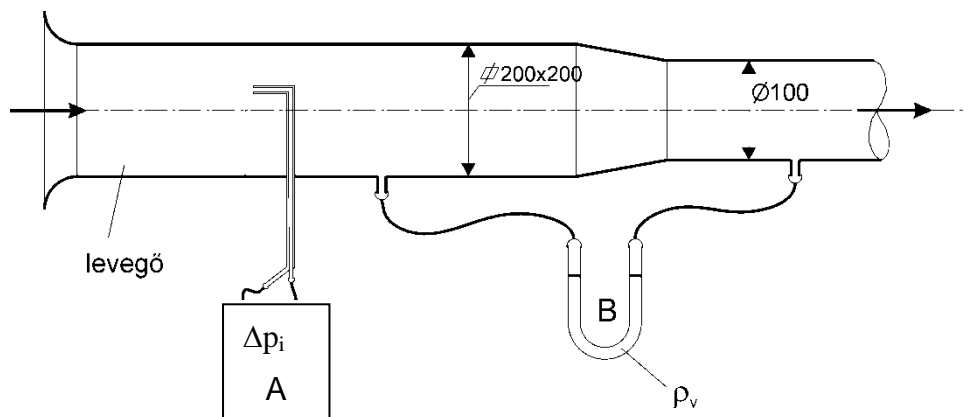
Kérdések: Határozza meg a csőbeli átlagsebességet, térfogat- és tömegáramot!

MEGOLDÁS (a lap túloldalán is folytathatja)

Pontenkénti sebességmérés: A 10-pont módszerrel mért pontenkénti $\Delta p_i = p_{\text{din},i}$, először külön minden v_i sebességet kiszámolni, majd azokból átlagsebesség számítható (hiszen azonosak a részterületek), majd térfogatáram, majd gáztörvénnyel a levegő sűrűsége és így a tömegáram is számítható.

26. PÉLDA (10 p)

Egy vízszintes tengelyű, négyzet (200mm x 200mm) keresztmetszetű légsatorna veszteségmentes átmenettel $D=100\text{mm}$ kör keresztmetszetre szűkül. A négyzetes rész 64 egyenlő nagyságú A_i részterületének súlypontjaiban Prandtl-csővel méréseket végzünk („A” jelű nyomásmérővel), mely mérések a fal mellett $2,4\text{Pa}$, a többi pontban teljesen egyenletes 240Pa nyomáskülönbségeket eredményezett:



Δp_i	1.	2.	3.	4.	5.	6.	7.	8.
1.	2,4	2,4	2,4	2,4	2,4	2,4	2,4	2,4
2.	2,4	240	240	240	240	240	240	2,4
3.	2,4	240	240	240	240	240	240	2,4
4.	2,4	240	240	240	240	240	240	2,4
5.	2,4	240	240	240	240	240	240	2,4
6.	2,4	240	240	240	240	240	240	2,4
7.	2,4	240	240	240	240	240	240	2,4
8.	2,4	2,4	2,4	2,4	2,4	2,4	2,4	2,4

/Súrlódásmentes és összenyomhatatlan a közeg, stacioner áramlási állapot.

Adatok: $\rho_{\text{lev}}=1,2\text{kg/m}^3$, $g=10\text{N/kg}$

Kérdések:

- Mekkora a légsatornában áramló közeg átlagsebessége, térfogatárama és tömegárama?
- Határozza meg, milyen irányban és mennyire tér ki a víz ($\rho_{\text{víz}}=1000\text{kg/m}^3$) a „B” jelű U-csöves manométerben?

MEGOLDÁS (a lap túloldalán is folytathatja)

a) Pontonkénti sebességmérés:

a mért $\Delta p_i = p_{\text{din},i}$; először külön minden v_i sebességet kiszámolni /szerencsére csak kétféle nyomásmérési adat van :-)/, majd azokból átlagsebesség számítható (hiszen azonosak a részterületek), majd térfogatáram, majd tömegáram is számítható.

b) A négyzet keresztmetszet és a kör keresztmetszet között felírt folytonosság tételből a kör keresztmetszetbeli v_2 átlagsebesség kiszámítható.

A Bernoulli egyenlet és a manométer egyenlet megoldható a manométer kitérésre.

A stacioner esetre a Bernoulli-egyenlet alakja:

$$p_1 + \frac{\rho}{2} \cdot v_1^2 + \rho \cdot g \cdot z_1 = p_2 + \frac{\rho}{2} \cdot v_2^2 + \rho \cdot g \cdot z_2$$

$$p_1 - p_2 = \frac{\rho}{2} \cdot (v_2^2 - v_1^2)$$

Manométer egyenlet:

$$p_{\text{bal}} = p_{\text{jobb}}$$

$$p_1 + \rho_{\text{lev}} \cdot g \cdot H = p_2 + \rho_{\text{lev}} \cdot g \cdot (H - \Delta h) + \rho_{\text{víz}} \cdot g \cdot \Delta h$$

Fenti két egyenlet Δh -ra rendezhető.

Mivel $p_1 > p_2$, így a manométer kitérése berajzolható.

27. FELADAT (6p)

Egy $A=240\text{mm}\times 450\text{mm}$ téglalap keresztmetszetű vízcsatornában $\rho=1000\text{kg/m}^3$ sűrűségű víz áramlik. A víz térfogatáramának minél pontosabb becslésére a vízcsatornában PRANDTL-csővel igen részletes méréseket végzünk $N=72$ db, egymással megegyező méretű ΔA_i részkeresztmetszetek súlypontjaiban (lásd ábra). Szerencsénk van, mivel a PRANDTL-csővel mért nyomáskülönbségek az alábbiak szerint alakulnak:

- $\Delta p = 4500$ Pa értékű mindegyik közvetlenül a fal melletti („szürke”) részterületen körben,
- $\Delta p = 8000$ Pa értékű minden faltól mért második („fehér”) részterületeken körben,
- $\Delta p = 9680$ Pa értékű minden faltól mért harmadik („szürke”) részterületeken körben,
- $\Delta p = 10125$ Pa értékű minden legbelső (középső „fehér”) részterületeken.

FELTÉTELEK: $\rho=\text{áll.}$, stacioner áramlás

KÉRDÉS: Határozza meg a vezetékben áramló víz átlagsebességét, térfogatáramát és tömegáramát!

x	x	x	x	x	x	x	x	x
x	x	x	x	x	x	x	x	x
x	x	x	x	x	x	x	x	x
x	x	x	x	x	x	x	x	x
x	x	x	x	x	x	x	x	x
x	x	x	x	x	x	x	x	x
x	x	x	x	x	x	x	x	x
x	x	x	x	x	x	x	x	x

MEGOLDÁS (a lap túloldalán is folytathatja)

**BERNOULLI-EGYENLET
ALKALMAZÁSA
INSTACIONER ÁRAMLÁSOKRA**

1. FELADAT

A H_1 szintig töltött zárt tartályban a vízfelszín felett $p_t=3\text{bar}$ nyomás uralkodik. A tartály aljára csatlakozó állandó keresztmetszetű, 2m függőleges, 20m vízszintes, majd 1m függőleges szakaszból álló csővezeték végén egy alapállapotban teljesen zárt szelep található.

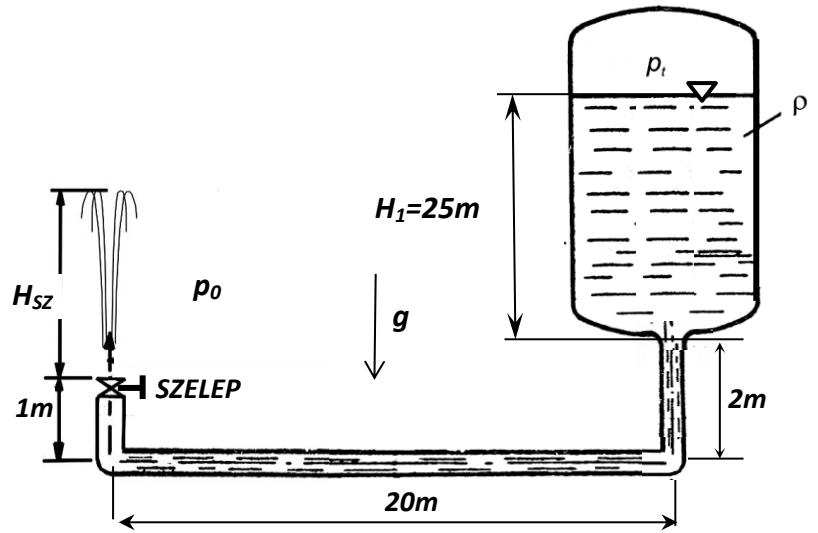
ADATOK:

$p_0=10^5\text{Pa}$ $\rho_{\text{víz}}=10^3\text{kg/m}^3$, $g=10\text{N/kg}$;
 $\mu=0$; $\rho=\text{áll}$; $A_{\text{tartály}} \gg A_{\text{cső}}$;

$A_{\text{szelep}}=A_{\text{cső}}$

KÉRDÉSEK:

- a) Mekkora a víz kiáramlási keresztmetszetbeli kezdeti gyorsulása a nyitás $t_0=0\text{s}$ időpillanatában?
 b) Mekkora a víz kiáramlási keresztmetszetbeli gyorsulása sebessége abban az időpillanatban, amikor a kiáramlási sebesség a stacioner kiáramlási sebességnek épp a fele?



MEGOLDÁS (a lap túloldalán is folytathatja)

a) Az instacioner esetre felírt Bernoulli-egyenlet az „1” és „2” pont közötti áramvonalon:

$$p_1 + \frac{\rho}{2} \cdot v_1^2 + \rho \cdot g \cdot z_1 = p_2 + \frac{\rho}{2} \cdot v_2^2 + \rho \cdot g \cdot z_2 + \rho \cdot \int_1^2 \frac{\partial v}{\partial t} d\underline{s}$$

A $z=0\text{m}$ referencia szintet bárhova felvehetjük, most legyen $z=0\text{m}$ az alsó csőtengelyben.

	„1”=tartály vízfelszín	„2”=csővég, a szelep utáni kiáramlási keresztmetszet
p [Pa]	300 000Pa	$p_0=100\ 000\text{Pa}$
v [m/s]	$v_1=0$ (tartály)	$v_2=0$ (nyitás pillanata!)
z [m]	27m	1m

Az „1” és „2” pontok közötti folyadék gyorsításához szükséges többletnyomás, azaz a $\rho \cdot \int_1^2 \frac{\partial v}{\partial t} d\underline{s}$ tag kiszámítása:

Mivel $A_{\text{tartály}} \gg A_{\text{cső}}$, és az átmeneti idomok hossza elhanyagolható és a csőkeresztmetszet állandó, a csőhossz pedig összesen $L=23\text{m}$, így: $\rho \cdot \int_1^2 \frac{\partial v}{\partial t} d\underline{s} = \rho \cdot a \cdot L$. Az instacioner Bernoulli-egyenlet a nyitás időpillanatában (azaz a maximális értékű) a gyorsulásra rendezhető: $a=\checkmark$

$$a = \frac{p_1 - p_2 + \rho \cdot g \cdot z_1 - \rho \cdot g \cdot z_2}{\rho \cdot L} = \frac{p_1 - p_2}{\rho \cdot L} + g \frac{z_1 - z_2}{L} = \frac{200}{23} + 10 \frac{27 - 1}{23} = \frac{460}{23} = 20\text{m/s}^2$$

b) A $t=\infty$ stacioner kiáramlási sebesség a stacioner Bernoulli-egyenletből rendezve meghatározható:

$$v_{2,\text{stac}} = \sqrt{\frac{2(p_1 - p_2)}{\rho} + 2g(z_1 - z_2)} = \sqrt{400 + 520} = \sqrt{920}\text{m/s}$$

A Bernoulli-egyenlet instacioner alakja abban a t időpillanatban ($t_0 < t < \infty$) felírva, amelyben v_2 a $v_{2,\text{stac}}$ fele (azaz $\sqrt{230}\text{m/s}$), ismét csak az a gyorsulás ismeretlen:

$$p_1 + \frac{\rho}{2} \cdot v_1^2 + \rho \cdot g \cdot z_1 = p_2 + \frac{\rho}{2} \cdot v_2^2 + \rho \cdot g \cdot z_2 + \rho \cdot \int_1^2 \frac{\partial v}{\partial t} d\underline{s}$$

	„1”=tartály vízfelszín	„2”=csővég, a szelep utáni kiáramlási keresztmetszet
p [Pa]	300 000Pa	$p_0=100\ 000\text{Pa}$
v [m/s]	$v_1=0$ (tartály)	$v_2=\sqrt{230}\text{m/s}$
z [m]	27m	1m

Az instacioner Bernoulli-egyenlet fenti adatokkal rendezhető: $a=\checkmark$

$$a = \frac{p_1 - p_2 - \frac{\rho}{2} v_2^2 + \rho \cdot g \cdot z_1 - \rho \cdot g \cdot z_2}{\rho \cdot L} = \frac{p_1 - p_2}{\rho \cdot L} - \frac{v_2^2}{2L} + g \frac{z_1 - z_2}{L} = \frac{200}{23} - \frac{115}{23} + 10 \frac{27 - 1}{23} = \frac{345}{23} = 15\text{m/s}^2$$

2. FELADAT

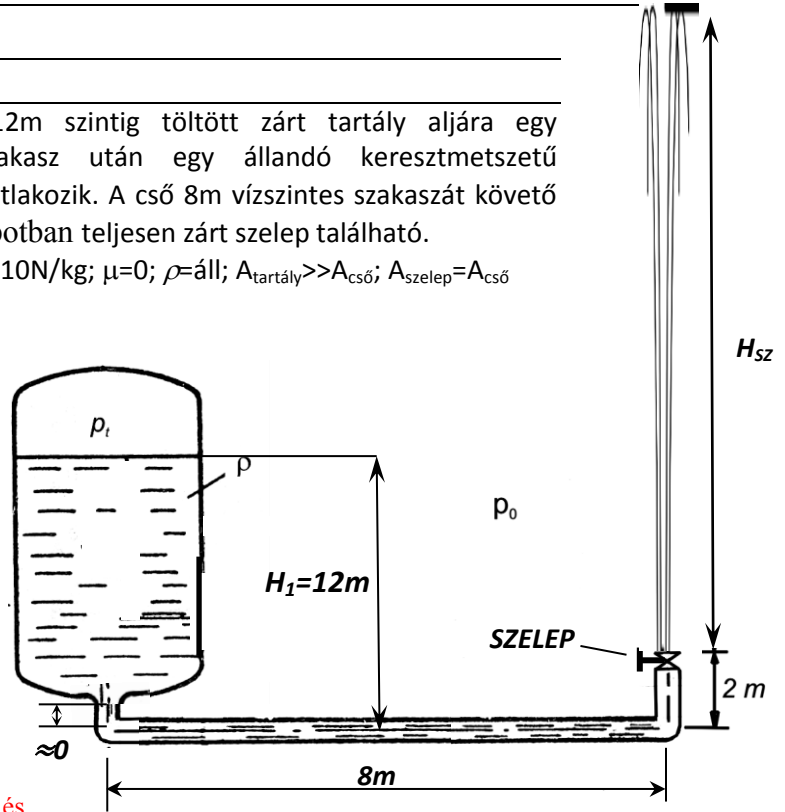
A mellékelt ábrán látható p_t nyomású, $H_1=12\text{m}$ szintig töltött zárt tartály aljára egy elhanyagolható hosszúságú függőleges csőszakasz után egy állandó keresztmetszetű ($\varnothing_{cső}=50\text{mm}$), összesen 10m hosszúságú cső csatlakozik. A cső 8m vízszintes szakaszát követő 2m hosszú függőleges szakasz végén egy alapállapotban teljesen zárt szelep található.

ADATOK: $p_t=2 \cdot 10^5\text{Pa}$; $p_0=10^5\text{Pa}$, $\rho_{víz}=1000\text{kg/m}^3$, $g=10\text{N/kg}$; $\mu=0$; $\rho=\text{áll}$; $A_{tartály} \gg A_{cső}$; $A_{szelep}=A_{cső}$

KÉRDÉSEK:

- a) Mekkora a víz kiáramlási keresztmetszetbeli kezdeti gyorsulása a nyitás $t_0=0\text{s}$ időpillanatában?
- b) Mekkora a víz kiáramlási keresztmetszetbeli gyorsulása sebessége abban az időpillanatban, amikor a kiáramlási sebesség a stacioner kiáramlási sebességnek épp a fele?

MEGOLDÁS (a lap túloldalán is folytathatja)



a) Az instacioner esetre felírt Bernoulli-egyenlet az „1” és „2” pont közötti áramvonalon:

$$p_1 + \frac{\rho}{2} \cdot v_1^2 + \rho \cdot g \cdot z_1 = p_2 + \frac{\rho}{2} \cdot v_2^2 + \rho \cdot g \cdot z_2 + \rho \cdot \int_1^2 \frac{\partial v}{\partial t} d\underline{s}$$

A $z=0\text{m}$ referencia szintet bárhova felvehetjük, most legyen $z=0\text{m}$ az alsó csőtengelyben.

	„1”=tartály vízfelszín	„2”=csővég, a szelep utáni kiáramlási keresztmetszet
p [Pa]	200 000Pa	$p_0=100\ 000\text{Pa}$
v [m/s]	$v_1=0$ (tartály)	$v_2=0$ (nyitás pillanata!)
z [m]	12m	2m

Az „1” és „2” pontok közötti folyadék gyorsításához szükséges többletnyomás, azaz a $\rho \cdot \int_1^2 \frac{\partial v}{\partial t} d\underline{s}$ tag kiszámítása:

Mivel $A_{tartály} \gg A_{cső}$, és az átmeneti idomok hossza elhanyagolható és a csőkeresztmetszet állandó, a csőhossz pedig összesen $L=10\text{m}$, így: $\rho \cdot \int_1^2 \frac{\partial v}{\partial t} d\underline{s} = \rho \cdot a \cdot L$. Az instacioner Bernoulli-egyenlet a nyitás időpillanatában (azaz a maximális értékű) a gyorsulásra rendezhető: $a=\checkmark$

$$a = \frac{p_1 - p_2 + \rho \cdot g \cdot z_1 - \rho \cdot g \cdot z_2}{\rho \cdot L} = \frac{p_1 - p_2}{\rho \cdot L} + g \frac{z_1 - z_2}{L} = \frac{100}{10} + 10 \frac{12 - 2}{10} = 20\text{m/s}^2$$

b) A $t=\infty$ stacioner kiáramlási sebesség a stacioner Bernoulli-egyenletből rendezve meghatározható:

$$v_{2, \text{stac}} = \sqrt{\frac{2(p_1 - p_2)}{\rho} + 2g(z_1 - z_2)} = \sqrt{200 + 200} = \sqrt{400}\text{m/s}$$

A Bernoulli-egyenlet instacioner alakja abban a t időpillanatban ($t_0 < t < \infty$) felírva, amelyben v_2 a $v_{2, \text{stac}}$ fele (azaz $\sqrt{100}\text{m/s}$), ismét csak az a gyorsulás ismeretlen:

$$p_1 + \frac{\rho}{2} \cdot v_1^2 + \rho \cdot g \cdot z_1 = p_2 + \frac{\rho}{2} \cdot v_2^2 + \rho \cdot g \cdot z_2 + \rho \cdot \int_1^2 \frac{\partial v}{\partial t} d\underline{s}$$

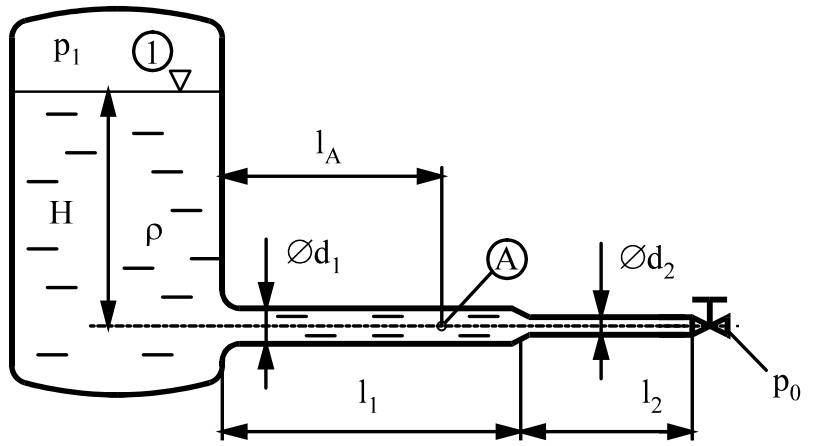
	„1”=tartály vízfelszín	„2”=csővég, a szelep utáni kiáramlási keresztmetszet
p [Pa]	200 000Pa	$p_0=100\ 000\text{Pa}$
v [m/s]	$v_1=0$ (tartály)	$v_2=\sqrt{100}\text{m/s}$
z [m]	12m	2m

Az instacioner Bernoulli-egyenlet fenti adatokkal rendezhető: $a=\checkmark$

$$a = \frac{p_1 - p_2 - \frac{\rho}{2} v_2^2 + \rho \cdot g \cdot z_1 - \rho \cdot g \cdot z_2}{\rho \cdot L} = \frac{p_1 - p_2}{\rho \cdot L} - \frac{v_2^2}{2L} + g \frac{z_1 - z_2}{L} = \frac{100}{10} - \frac{50}{10} + 10 \frac{12 - 2}{10} = 15\text{m/s}^2$$

3. FELADAT

Egy $p_1 = 2,5\text{bar}$ nyomású, vízzel töltött zárt fedelű tartályhoz csatlakozó vízszintes tengelyű csővezeték végén egy alapállapotban teljesen zárt szelep található. **FELTÉTELEK:** $\mu=0$; $\rho=\text{áll.}$; $A_{\text{tartály}} \gg A_{\text{cső}}$; a tartályt a csővel és a csőszakaszokat egymással elhanyagolható hosszú csőidomok kötik össze, a szelep hossza is elhanyagolható. A csővégi szelep be- és kilépő keresztmetszetei a d_2 átmérőjű csőével azonosak. **ADATOK:**



$$p_0 = 10^5 \text{ Pa} \quad \rho = 1000 \text{ kg/m}^3 \quad g = 10 \text{ N/kg} \quad H = 15 \text{ m}$$

$$d_1 = 50 \text{ mm} \quad d_2 = 25 \text{ mm} \quad \lambda_1 = 10 \text{ m} \quad \lambda_2 = 5 \text{ m} \quad \lambda_A = 7 \text{ m}$$

KÉRDÉSEK:

- a) Mekkora a víz „A” pontbeli kezdeti gyorsulása a nyitás $t_0=0\text{s}$ időpillanatában?
- b) Mekkora a víz „A” pontbeli gyorsulása sebessége abban az időpillanatban, amikor a kiáramlási sebesség a stacioner kiáramlási sebességnek épp a háromnegyede?

MEGOLDÁS (a lap túloldalán is folytathatja)

a) Az instacioner esetre felírt Bernoulli-egyenlet az „1” és „2” pont közötti áramvonalon:

$$p_1 + \frac{\rho}{2} \cdot v_1^2 + \rho \cdot g \cdot z_1 = p_2 + \frac{\rho}{2} \cdot v_2^2 + \rho \cdot g \cdot z_2 + \rho \cdot \int_1^2 \frac{\partial v}{\partial t} d\underline{s}$$

A $z=0\text{m}$ referencia szintet bárhova felvehetjük, most legyen $z=0\text{m}$ az alsó csőtengelyben.

	„1”=tartály vízfelszín	„2”=csővég, a szelep utáni kiáramlási keresztmetszet
p [Pa]	250 000Pa	$p_0=100\ 000\text{Pa}$
v [m/s]	$v_1=0$ (tartály)	$v_2=0$ (nyitás pillanata!)
z [m]	15m	0m

Az „1” és „2” pontok közötti folyadék gyorsításához szükséges többletnyomás, azaz a $\rho \cdot \int_1^2 \frac{\partial v}{\partial t} d\underline{s}$ tag kiszámítása:

Mivel $A_{\text{tartály}} \gg A_{\text{cső}}$, és az átmeneti idomok hossza elhanyagolható és a csőkeresztmetszet változik, de szakaszonként állandó ($a_1 A_1 = a_2 A_2$), a csőhosszak pedig $L_1=10\text{m}$ és $L_2=5\text{m}$ így: $\rho \cdot \int_1^2 \frac{\partial v}{\partial t} d\underline{s} = \rho \cdot a_1 \cdot L_1 + \rho \cdot a_2 \cdot L_2$. (Itt az „1” ill. „2” alsó index az „1”-es ill. „2”csőszakaszra utal!) Az instacioner Bernoulli-egyenlet a nyitás időpillanatában (azaz a maximális értékű) $a_A = a_1$ gyorsulásra rendezhető: $a_A = \checkmark$.

$$a_1 = \frac{p_1 - p_2 + \rho \cdot g \cdot (z_1 - z_2)}{\rho \cdot \left(L_1 + L_2 \cdot \frac{A_1}{A_2} \right)} = \frac{250000 - 100000 + 1000 \cdot 10 \cdot 15}{1000 \cdot \left(10 + 5 \cdot \left(\frac{50}{25} \right)^2 \right)} = \frac{300}{30} = 10 \text{ m/s}^2$$

b) A $t=\infty$ stacioner kiáramlási sebesség a stacioner Bernoulli-egyenletből rendezve meghatározható:

$$v_{2, \text{stac}} = \sqrt{\frac{2(p_1 - p_2)}{\rho} + 2g(z_1 - z_2)} = \sqrt{300 + 300} = \sqrt{600} \text{ m/s}$$

A Bernoulli-egyenlet instacioner alakja abban a t időpillanatban ($t_0 < t < \infty$) felírva, amelyben v_2 a $v_{2, \text{stac}}$ háromnegyede (azaz $0,75\sqrt{600}\text{m/s}$), ismét csak az a gyorsulás ismeretlen:

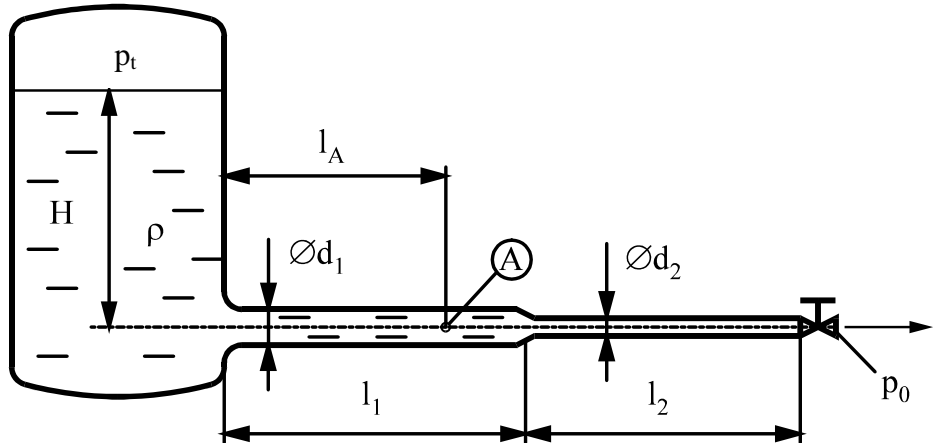
	„1”=tartály vízfelszín	„2”=csővég, a szelep utáni kiáramlási keresztmetszet
p [Pa]	250 000Pa	$p_0=100\ 000\text{Pa}$
v [m/s]	$v_1=0$ (tartály)	$v_2=0,75\sqrt{600}\text{m/s}$
z [m]	15m	0m

Az instacioner Bernoulli-egyenlet fenti adatokkal rendezhető: $a = \checkmark$

$$a = \frac{p_1 - p_2 - \frac{\rho}{2} v_2^2 + \rho \cdot g \cdot z_1 - \rho \cdot g \cdot z_2}{\rho \cdot \left(L_1 + L_2 \cdot \frac{A_1}{A_2} \right)} = \frac{150 - 168,75 + 150}{30} = \frac{131,25}{30} = 4,375 \text{ m/s}^2$$

4. példa (7pont)

A mellékelt ábrán látható p_t állandó nyomású tartály H magasságig van vízzel feltöltve. A tartályhoz d_1 ill. d_2 átmérőjű, vízszintes tengelyű, l_1 és l_2 hosszúságú csőszakaszok csatlakoznak. A csővégen egy alapállapotban teljesen zárt szelep van. A szelep kiáramlási keresztmetszetének átmérője azonos a d_2 csőátmérővel. Minden átmeneti idom és a szelep hossza is elhanyagolható.



Feltételek: ideális közeg; $A_{\text{tartály}} \gg A_{\text{cső}}$,

ADATOK: $\rho_{\text{víz}} = 10^3 \text{ kg/m}^3$; $p_t = 2,5 \cdot 10^5 \text{ Pa}$; $p_0 = 10^5 \text{ Pa}$; $H = 5 \text{ m}$; $g = 10 \text{ N/kg}$;
 $d_1 = 200 \text{ mm}$, $d_2 = 100 \text{ mm}$; $\lambda_1 = 20 \text{ m}$; $\lambda_2 = 10 \text{ m}$; $\lambda_A = 15 \text{ m}$;

KÉRDÉSEK:

- a) Határozza meg az „A” pontbeli gyorsulást a szelep hirtelen nyitásának ($t_0=0\text{s}$) pillanatában! $a_A = ?$
 b) Határozza meg az „A” pontbeli nyomást a szelep hirtelen nyitásának ($t_0=0\text{s}$) pillanatában! $p_A = ?$

MEGOLDÁS

a) Az instacioner esetre felírt Bernoulli-egyenlet az „1” és „2” pont közötti áramvonalon:

$$p_1 + \frac{\rho}{2} \cdot v_1^2 + \rho \cdot g \cdot z_1 = p_2 + \frac{\rho}{2} \cdot v_2^2 + \rho \cdot g \cdot z_2 + \rho \cdot \int_1^2 \frac{\partial v}{\partial t} d\underline{s}$$

A $z=0\text{m}$ referencia szintet bárhova felvehetjük, most legyen $z=0\text{m}$ az alsó csőtengelyben.

	„1”=tartály vízfelszín	„2”=csővég, a szelep utáni kiáramlási keresztmetszet
p [Pa]	250 000Pa	$p_0 = 100\ 000\text{Pa}$
v [m/s]	$v_1 = 0$ (tartály)	$v_2 = 0$ (nyitás pillanata!)
z [m]	5m	0m

Az „1” és „2” pontok közötti folyadék gyorsításához szükséges többletnyomás, azaz a $\rho \cdot \int_1^2 \frac{\partial v}{\partial t} d\underline{s}$ tag kiszámítása:

Mivel $A_{\text{tartály}} \gg A_{\text{cső}}$, és az átmeneti idomok hossza elhanyagolható és a csőkeresztmetszet változik, de szakaszonként állandó ($a_1 A_1 = a_2 A_2$), a csőhosszak pedig $L_1 = 20\text{m}$ és $L_2 = 10\text{m}$ így: $\rho \cdot \int_1^2 \frac{\partial v}{\partial t} d\underline{s} = \rho \cdot a_1 \cdot L_1 + \rho \cdot a_2 \cdot L_2$. (Itt az „1” ill. „2” alsó index az „1”-es ill. „2”csőszakaszra utal!) Az instacioner Bernoulli-egyenlet a nyitás időpillanatában (azaz a maximális értékű) $a_A = a_1$ gyorsulásra rendezhető: $a_A = \checkmark$.

$$a_1 = \frac{p_1 - p_2 + \rho \cdot g \cdot (z_1 - z_2)}{\rho \cdot \left(L_1 + L_2 \cdot \frac{A_1}{A_2} \right)} = \frac{250000 - 100000 + 1000 \cdot 10 \cdot 5}{1000 \cdot \left(20 + 10 \cdot \left(\frac{200}{100} \right)^2 \right)} = \frac{200}{60} = \frac{20}{6} = 3,33 \text{ m/s}^2$$

b) Az „A” pontbeli p_A nyomás meghatározásához az instacioner Bernoulli-egyenletet az „1” és „A” pontok között, vagy az „A” és „2” pontok között felvéve kaphatjuk meg. Legyen az előbbi:

	„1”=tartály vízfelszín	„A”
p [Pa]	250 000Pa	$p_A = ?$
v [m/s]	$v_1 = 0$ (tartály)	$v_A = 0$ (nyitás pillanata!)
z [m]	5m	0m

Az „1” és „A” pontok közötti folyadék gyorsításához szükséges többletnyomás, azaz a $\rho \cdot \int_1^A \frac{\partial v}{\partial t} d\underline{s}$ tag kiszámítása:

Mivel $A_{\text{tartály}} \gg A_{\text{cső}}$, és a tartály - cső átmeneti idom hossza elhanyagolható és csak az $L_{1A} = 15\text{m}$ hosszú csőhossz figyelembevételével $\rho \cdot \int_1^A \frac{\partial v}{\partial t} d\underline{s} = \rho \cdot a_1 \cdot L_A$. Az instacioner Bernoulli-egyenlet a nyitás időpillanatában a keresett p_A nyomásra rendezhető:

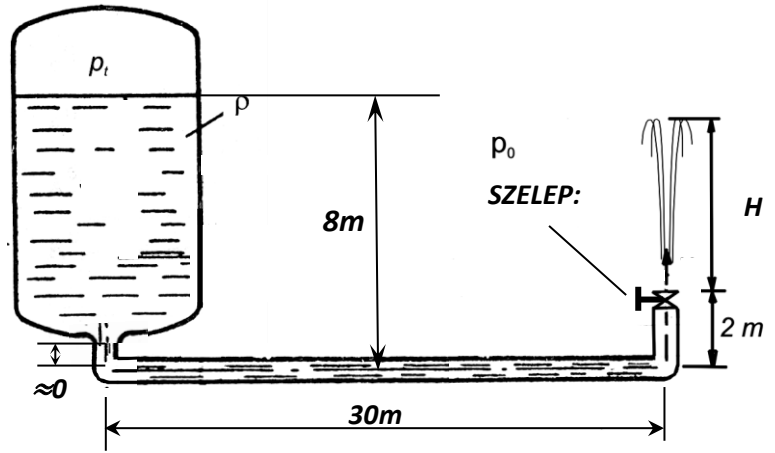
$$p_A = p_1 + \rho \cdot g \cdot (z_1 - z_A) - \rho \cdot a_1 \cdot L_A = 250000 + 1000 \cdot 10 \cdot 5 - 1000 \cdot 3,33 \cdot 15 = 250000 \text{ Pa}$$

5. FELADAT

A mellékelt ábrán látható zárt tartály aljára egy elhanyagolható hosszúságú függőleges csőszakasszal utána egy $A_{cső}=2 \cdot 10^{-3} \text{ m}^2$ állandó keresztmetszetű cső csatlakozik az ábrán látható módon. A csővégi szelep alapállapotban teljesen zárt. **ADATOK:** $p_0=10^5 \text{ Pa}$, $\rho_{vz} = 1000 \text{ kg/m}^3$, $g=10 \text{ N/kg}$; $\mu=0$; $\rho=\text{áll}$; $A_{tartály} \gg A_{cső}$

KÉRDÉSEK:

Határozza meg, hogy mekkora p_t tartálynyomás szükséges ahhoz, hogy a nyitás $t_0=0 \text{ s}$ nyitás időpillanatában $a_{ki}=20 \text{ m/s}^2$ legyen a kezdeti gyorsulás a csővégen!



MEGOLDÁS (a lap túloldalán is folytathatja)

Az tartály felszínén érvényes p_t nyomást az instacioner Bernoulli-egyenletet az „1” és „2” csővégi pontok között felvéve kaphatjuk meg.

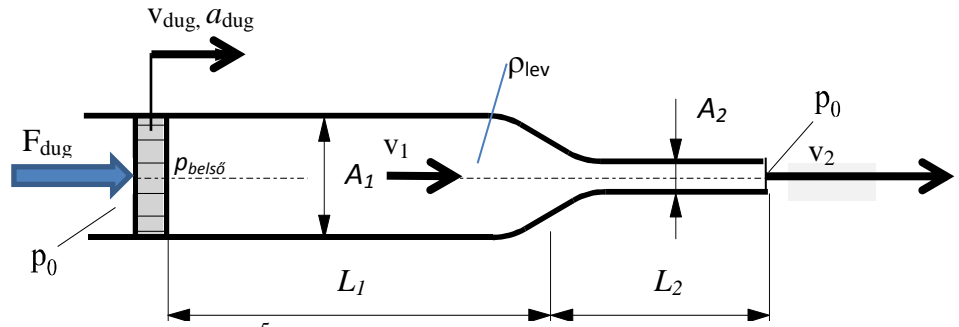
	„1”=tartály vízfelszín	„2”
p [Pa]	$p_t=?$	$p_2=100000 \text{ Pa}$
v [m/s]	$v_1=0$ (tartály)	$v_2=0$ (nyitás pillanata!)
z [m]	8m	2m

Az „1” és „2” pontok közötti folyadék gyorsításához szükséges többletnyomás, azaz a $\rho \cdot \int_1^2 \frac{\partial v}{\partial t} d\underline{s}$ tag kiszámítása: Mivel $A_{tartály} \gg A_{cső}$, és a tartály - cső átmeneti idom hossza elhanyagolható és a $L=32 \text{ m}$ hosszú csőhossz figyelembevételével $\rho \cdot \int_1^2 \frac{\partial v}{\partial t} d\underline{s} = \rho \cdot a \cdot L$. Az instacioner Bernoulli-egyenlet a nyitás időpillanatában a keresett p_t nyomásra rendezhető:

$$p_t = p_0 + \rho \cdot g \cdot (z_2 - z_1) + \rho \cdot a \cdot L = 100000 - 1000 \cdot 10 \cdot 6 + 1000 \cdot 20 \cdot 32 = 680000 \text{ Pa}$$

6. FELADAT

A vízszintes tengelyű óriás fecskendőt $\rho_{\text{víz}}=1000\text{kg/m}^3$ állandó sűrűségű víz tölti ki. Az A_1 keresztmetszetű dugattyút állandó F_{dug} erővel hatjuk, amely hatására az $v_{\text{dug}}=10\text{m/s}$ állandó sebességgel és $a_{\text{dug}}=2\text{m/s}^2$ gyorsulással mozog. A külső tér nyomása $p_0=10^5\text{Pa}$. A fecskendő A_1 ill. A_2 keresztmetszetű szakaszai közötti átmeneti idom (szűkület) hossza a többihez képest elhanyagolható. **Feltételek:** ideális közeg.



ADATOK: $p_0 = 10^5 \text{ Pa}$; $L_1=2\text{m}$; $L_2=1\text{m}$; $A_1=3\text{cm}^2$; $A_2=1\text{cm}^2$

KÉRDÉSEK:

- 4) Mekkora ebben az időpillanatban a dugattyú belső oldalán a nyomás? $p_{\text{belső}}=?$
- 5) Mekkora F_{dug} erő szükséges ebben az időpillanatban?

MEGOLDÁS (a lap túloldalán is folytathatja)

a) Az instacioner esetre felírt Bernoulli-egyenlet az „1” (dugattyú belső felszíne) és „2” (csővég) pont közötti áramvonalon:

$$p_1 + \frac{\rho}{2} \cdot v_1^2 + \rho \cdot g \cdot z_1 = p_2 + \frac{\rho}{2} \cdot v_2^2 + \rho \cdot g \cdot z_2 + \rho \cdot \int_1^2 \frac{\partial v}{\partial t} d\underline{s}$$

A $z=0\text{m}$ referencia szintet bárhova felvehetjük, most legyen $z=0\text{m}$ az alsó csőtengelyben.

	„1”	„2”
p [Pa]	$p_{\text{belső}}=p_1=?$	$p_0=100\ 000\text{Pa}$
v [m/s]	$v_1=v_{\text{dug}}=10\text{m/s}$	$v_2=3\ v_1=30\text{m/s}$ (folytonosság!)
z [m]	0m	0m

Az „1” és „2” pontok közötti folyadék gyorsításához szükséges többletnyomás, azaz a $\rho \cdot \int_1^2 \frac{\partial v}{\partial t} d\underline{s}$ tag kiszámítása:

Mivel az átmeneti idomok hossza elhanyagolható és a csőkeresztmetszet változik, de szakaszonként állandó ($a_1 A_1 = a_2 A_2$), a csőhosszak pedig $L_1=2\text{m}$ és $L_2=1\text{m}$ így: $\rho \cdot \int_1^2 \frac{\partial v}{\partial t} d\underline{s} = \rho \cdot a_1 \cdot L_1 + \rho \cdot a_2 \cdot L_2$. (Itt az „1” ill. „2” alsó index az „1”-es ill. „2” csőszakaszra utal!). A gyorsulásokra alkalmazható folytonosság-tétel miatt $a_1 = a_{\text{dug}} = 2\text{m/s}^2$, ezzel $a_2 = 3a_1 = 6\text{m/s}^2$. Ezzel a keresett nyomás

$$p_1 = p_0 + \frac{\rho}{2} \cdot v_2^2 - \frac{\rho}{2} \cdot v_1^2 + \rho \cdot a_1 \cdot L_1 + \rho \cdot a_2 \cdot L_2 = 100000 + 450000 - 50000 + 4000 + 6000 = 510000\text{Pa}$$

b) $F_{\text{dug}} = \Delta p \cdot A_{\text{dug}} = (p_1 - p_0) \cdot A_{\text{dug}} = 410000\text{Pa} \cdot 3 \cdot 10^{-4}\text{m}^2 = 123\text{ N}$

7. példa (10pont)

A vízszintes tengelyű óriásfecskendőben víz van. A megfigyelt t időpillanatban ($t_0 < t < \infty$) ismert a dugattyú sebessége és gyorsulása $v_d = 2\text{m/s}$ $a_d = 2\text{m/s}^2$

A dugattyú baloldalán és a fecskendő kiáramlási keresztmetszetében a nyomás $p_0 = 10^5\text{Pa}$.

Feltételek: Ideális közeg. A $\varnothing D$ ill. $\varnothing d$ átmérőjű, és L ill. l hosszúságú csőszakaszok közötti átmeneti idom (konfúzor) hossza a csőhosszakhoz képest elhanyagolható.

ADATOK: $L = 500\text{mm}$; $l = 500\text{mm}$; $\varnothing D = 50\text{mm}$; $\varnothing d = 25\text{mm}$, $\rho_{\text{víz}} = 10^3\text{kg/m}^3$; $p_0 = 10^5\text{Pa}$

KÉRDÉSEK:

- a) Mekkora ekkor a szabadba kiáramló vízszög sebessége és gyorsulása? $v_{ki} = ?$ $a_{ki} = ?$
- b) Mekkora akkor a dugattyú belső felületén a nyomás? $p_d = ?$
- c) Mekkora F_d erővel kell hatni a dugattyúra ebben a pillanatban? $F_d = ?$

MEGOLDÁS (a lap túloldalán is folytathatja)

a) A csőkeresztmetszet változik, de szakaszonként állandó, a gyorsulásokra alkalmazható folytonosság-tétel ($a_1 A_1 = a_2 A_2$) miatt $a_1 = a_{\text{dug}} = 2\text{m/s}^2$, ezzel $a_2 = 4 \cdot a_1 = 8\text{m/s}^2$.
A sebesség hasonló ($v_1 A_1 = v_2 A_2$) módon $v_1 = v_{\text{dug}} = 2\text{m/s}$ alapján $v_2 = 4 \cdot v_1 = 8\text{m/s}$.

b) Az instacioner esetre felírt Bernoulli-egyenlet az „1” (dugattyú belső felszíne) és „2” (csővég) pont közötti áramvonalon:

$$p_1 + \frac{\rho}{2} \cdot v_1^2 + \rho \cdot g \cdot z_1 = p_2 + \frac{\rho}{2} \cdot v_2^2 + \rho \cdot g \cdot z_2 + \rho \cdot \int_1^2 \frac{\partial v}{\partial t} d\underline{s}$$

A $z=0\text{m}$ referencia szintet bárhova felvehetjük, most legyen $z=0\text{m}$ az alsó csőtengelyben.

	„1”	„2”
p [Pa]	$p_{\text{belső}} = p_1 = ?$	$p_0 = 100\,000\text{Pa}$
v [m/s]	$v_1 = v_{\text{dug}} = 2\text{m/s}$	$v_2 = 4 \cdot v_1 = 8\text{m/s}$ (folytonosság!)
z [m]	0m	0m

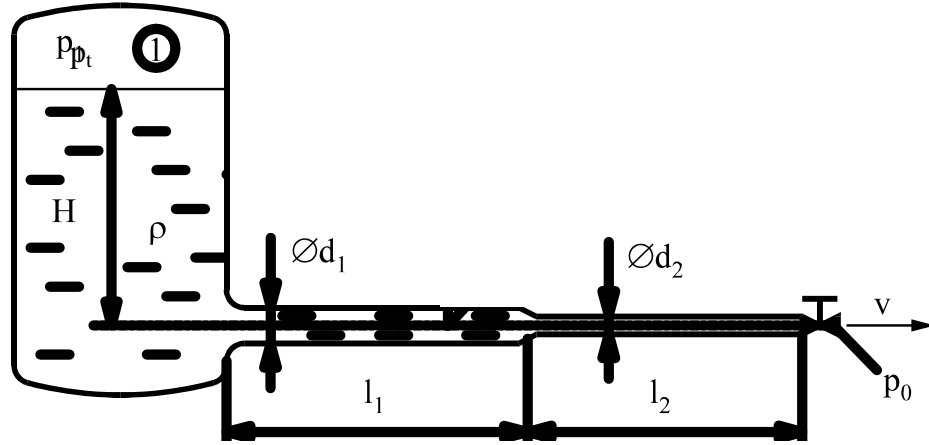
Az „1” és „2” pontok közötti folyadék gyorsításához szükséges többletnyomás, azaz a $\rho \cdot \int_1^2 \frac{\partial v}{\partial t} d\underline{s}$ tag kiszámítása:
Mivel az átmeneti idom hossza elhanyagolható és a csőkeresztmetszet változik, de szakaszonként állandó, a csőhosszak pedig $L_1 = 0,5\text{m}$ és $L_2 = 0,5\text{m}$ így: $\rho \cdot \int_1^2 \frac{\partial v}{\partial t} d\underline{s} = \rho \cdot a_1 \cdot L_1 + \rho \cdot a_2 \cdot L_2$. (Itt az „1” ill. „2” alsó index az „1”-es ill. „2”csőszakaszra utal!). Ezzel a keresett nyomás

$$p_1 = p_0 + \frac{\rho}{2} \cdot v_2^2 - \frac{\rho}{2} \cdot v_1^2 + \rho \cdot a_1 \cdot L_1 + \rho \cdot a_2 \cdot L_2 = 100000 + 32000 - 2000 + 1000 + 4000 = 135000\text{Pa}$$

b) $F_{\text{dug}} = \Delta p \cdot A_{\text{dug}} = (p_1 - p_0) \cdot A_{\text{dug}} = 35000\text{Pa} \cdot (0,05 \cdot 0,05 \cdot \pi/4) = 68,72\text{ N}$

8. példa (7pont)

A mellékelt ábrán látható p_t nyomású tartály $H=2m$ magasságig van vízzel feltöltve. A tartályhoz d_1 és d_2 átmérőjű vízszintes tengelyű csőszakaszok csatlakoznak. A tartályt és a csőszakaszok közötti átmeneti idomok hossza elhanyagolható. A csővégen egy alapállapotban teljesen zárt tolózár van, amely kiáramlási keresztmetszet átmérője azonos a d_2 átmérővel **Feltételek:** $\mu=0$, $\rho=\text{áll.}$, $A_{\text{tartály}} \gg A_{\text{cső,d}}$



ADATOK: $p_1 = 1,25 \text{ bar}$, $p_0 = 1 \text{ bar}$, $\rho = 1000 \frac{\text{kg}}{\text{m}^3}$, $g = 10 \text{ N/kg}$

$$\lambda_1 = 20 \text{ m}; \lambda_2 = 10 \text{ m}; d_1 = 100 \text{ mm}; d_2 = 50 \text{ mm}$$

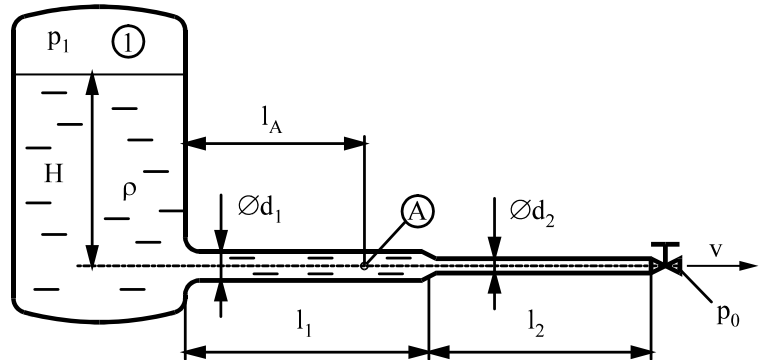
KÉRDÉSEK

- Határozza meg a csővégi a gyorsulást a tolózár hirtelen nyitásának időpillanatában! $a=?[\text{m/s}^2]$
- Határozza meg az l_1 ill. l_2 csőszakaszokra jellemző átlagsebességeket és gyorsulásokat abban a nyitás utáni időpillanatban, amikor a csővégi gyorsulás az a) pontban kiszámítottak éppen a fele!
 $v_1=? [\text{m/s}]; v_2=? [\text{m/s}]; a_1=? [\text{m/s}]; a_2=? [\text{m/s}]$
- Mekkora a csővégen a stacioner kiáramlási sebesség? $v_{\text{stac}}=? [\text{m/s}]$

MEGOLDÁS

9. példa (7pont) /

A mellékelt ábrán látható *zárt*, túlnyomásos tartály H magasságig van vízzel feltöltve. A tartályhoz egy d_1 és egy d_2 átmérőjű csőszakasz csatlakozik. A csővégen egy alapállapotban zárt tolózár van. (A közeg sűrűdásmentes és összenyomhatatlan.)

**ADATOK**

$$p_1 = 3.5 \cdot 10^5 \text{ Pa}, \quad p_0 = 10^5 \text{ Pa}; \quad \rho = 1000 \frac{\text{kg}}{\text{m}^3}; \quad g = 10 \text{ N/kg} \quad H = 10 \text{ m};$$

$$\lambda_1 = 20 \text{ m}; \quad \lambda_2 = 15 \text{ m}; \quad \lambda_A = 10 \text{ m} \quad d_1 = 100 \text{ mm}; \quad d_2 = 50 \text{ mm}$$

KÉRDÉSEK

- Határozza meg a csővégi gyorsulást a tolózár hirtelen nyitására tartozó $t_0=0$ s időpillanatban!
- Határozza meg az „A” pontbeli gyorsulást és sebességet abban az időpillanatban, amikor a kiáramlási sebesség éppen $v_{ki}=10$ m/s!
- Mekkora állandósult stacioner ($t=\infty$) esetben a csővégi kiáramlási sebesség?

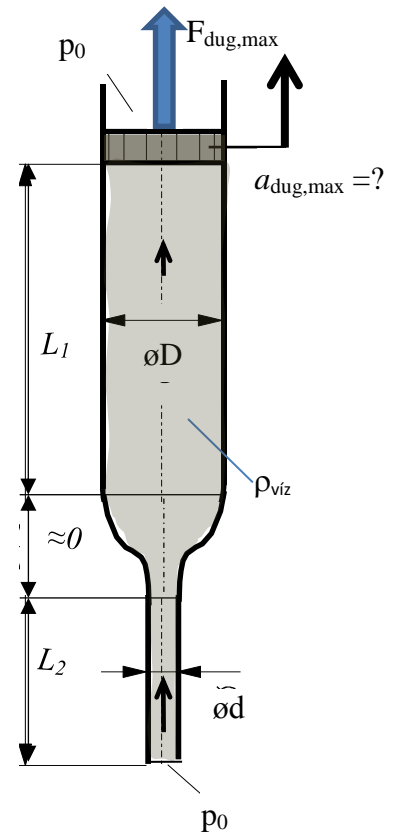
MEGOLDÁS (a lap túloldalán is folytathatja)

10. példa (7pont)

Egy vízzel teletöltött, csak az alsó csővégen nyitott függőleges tengelyű óriásfecskendő (elhanyagolható tömegű) dugattyúja alapállapotban áll (pl. kiszámolható F_0 erővel tartjuk). A fecskendő $\varnothing D=30\text{mm}$ ill. $\varnothing d=10\text{mm}$ átmérőjű szakaszai közötti átmeneti idom hossza a többihez ($L_1=500\text{mm}$; $L_2=300\text{mm}$) képest elhanyagolhatóan kicsi. A külső tér nyomása mindenhol $p_0=10^5\text{Pa}$, azaz a dugattyú külső (felső) oldalán és a fecskendő nyitott (alsó) csőkeresztmetszetében. **FELTÉTELEK, ADATOK:** $\rho_{\text{víz}}=10^3\text{kg/m}^3$; ideális közeg. **KÉRDÉS:** Az álló dugattyút az ábrán bejelölt irányba (felfelé) $t_0=0\text{s}$ időpillanatban hirtelen megrántjuk. Mekkora kezdeti $a_{\text{dug,max}}$ gyorsulással mozgathatjuk a dugattyút, hogy sehol ne „szakadjon el” a folyadék a fecskendőben? A telített vízgőz abszolút nyomása $p_{\text{gőz}}=4000\text{Pa}$, mely igen kis nyomást elérve ún. helyi kavitációs buborék alakul ki („felforr a víz”) ezen helyen. Mekkora $F_{\text{dug,max}}$ erő szükséges ehhez?

$a_{\text{dug,max}}=?$; $F_{\text{dug,max}}=?$

MEGOLDÁS (a lap túloldalán is folytathatja)



11. FELADAT (6p) /

A mellékelt ábrán látható módon egy szabadfelszínű tartályra csatlakozó $\varnothing D=35\text{mm}$ átmérőjű csővezeték 10m hosszú vízszintes szakasz után az utolsó 2 méteren függőlegesbe fordul. A cső végén egy gömbcsap található. A gömbcsap alaphelyzetben zárt állapotú.

Feltételek: Az áramlásban a keletkező veszteségektől eltekinthetünk, súrlódásmentes ($\mu=0$) és összenyomhatatlan a

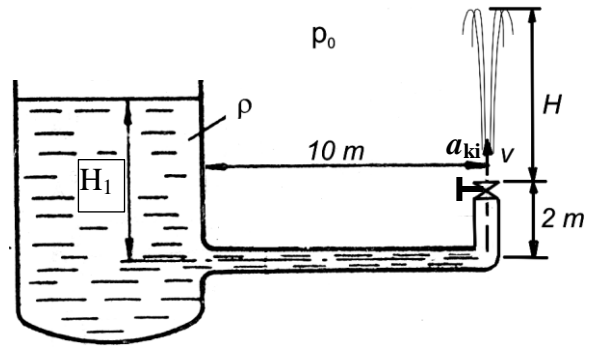
közeg ($\rho=\text{áll.}$), $A_{\text{tartály}} \gg A_{\text{cső}} = A_{\text{csap, ki}}$

Adatok: $p_0=10^5\text{Pa}$, $\rho_{\text{víz}}=1000\text{kg/m}^3$

$g=10\text{N/kg}$ $\varnothing D=35\text{mm}$

Kérdések:

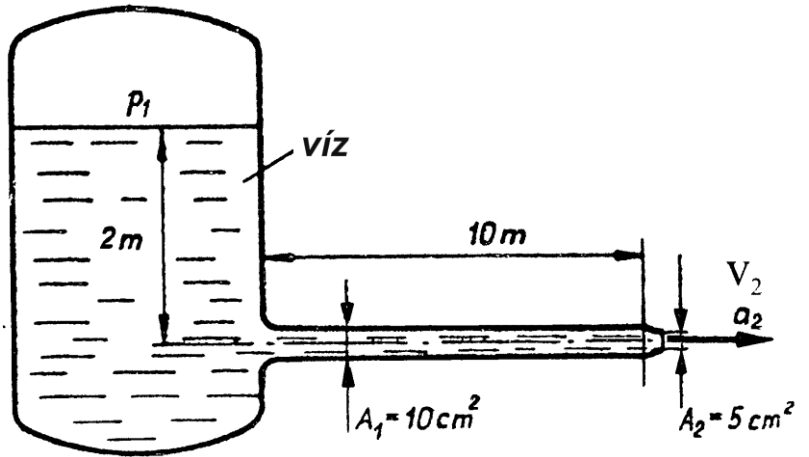
- Mekkora a tartálybeli vízfelszín ábrán jelölt H_1 magassága a csőtengelyhez képest, ha a gömbcsap hirtelen kinyitásának pillanatában $/t_0=0\text{s-ban}/$ a csap kilépő keresztmetszetében érvényes gyorsulás $a_{\text{ki}}=10\text{m/s}^2$? [m/s^2] ismert?
- Mekkora lesz a stacioner kiáramlási sebesség és a „szökőkút” H magassága stacionárius ($t=\infty$) kifolyási állapotban? $v_{\text{stac,ki}}=?$ [m/s], $H=?$ [m]



MEGOLDÁS

1. példa (7pont)

A mellékelt ábrán látható tartályban a nyomás $p_1=2\text{bar}$. A tartályra alul elhanyagolható hosszúságú veszteségmentes idomon keresztül csatlakozó vízszintes, $L=10\text{m}$ hosszú cső végén egy elhanyagolható hosszúságú szűkítőelem (konfúzor) van, amely a csövet 10cm^2 -ről 5cm^2 keresztmetszetre szűkíti. A külső nyomás $p_0=10^5\text{Pa}$. Ideális közeg. $A_{\text{tartály}} \gg A_1$



Adatok: $\rho = 1000 \frac{\text{kg}}{\text{m}^3}$; $g=10\text{N/kg}$

Kérdések:

- Mekkora a cső végén lévő (ábrán nem látható) csap hirtelen kinyitásának $t_0=0\text{s}$ időpillanatában a csővégi gyorsulás? $a_2=?$
- Számítsa ki a csővégi v_2 kiáramlási sebességet abban az időpillanatban, amikor az A_1 keresztmetszeten a folyadék a_1 gyorsulása a $t_0=0\text{s}$ időpillanatban érvényes értékének pontosan a fele!
- Mekkora stacioner esetben a víz tömegárama?

MEGOLDÁS

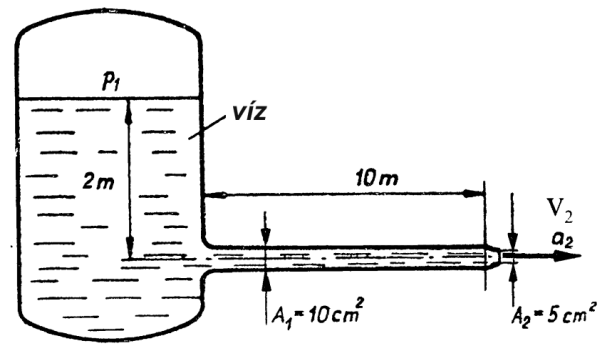
13. példa (20pont)

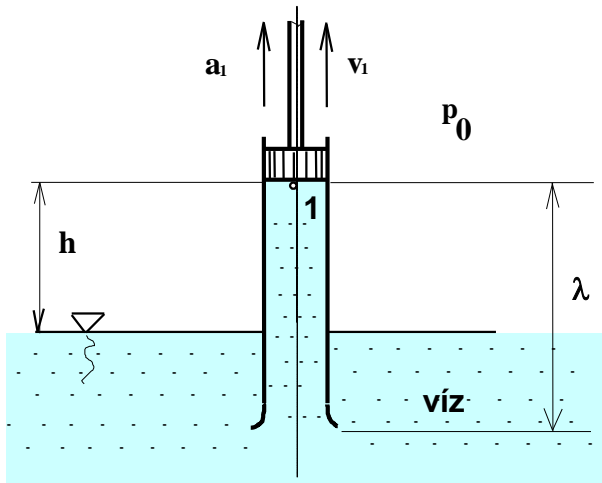
A tartály vízfelszíne felett a túlnyomás ismert: $p_1 = p_0 + 40000 \text{ N/m}^2$. A vízszintes tengelyű cső végén egy elhanyagolható hosszúságú konfúzor található, mely a kilépő keresztmetszetet A_2 -re szűkíti. A cső végén egy hirtelen nyitást lehetővé tevő, alapállapotban teljesen zárt tolózár van. Sűrűségmentes és összenyomhatatlan közeg.

$g = 10 \text{ N/kg}$; $p_0 = 10^5 \text{ Pa}$; $\rho_{\text{víz}} = 1000 \text{ kg/m}^3$; $A_1 \ll A_{\text{tartály}}$

Kérdések:

- a) Mekkora $t_0 = 0 \text{ s}$ hirtelen nyitás pillanatában a folyadék csővégi gyorsulása? $a_2 = ?$ **12 m/s^2**
 b) Mekkora a stacioner ($t = \infty$) kiáramlási sebesség a cső végén? $v_2 = ?$ **$10,96 \text{ m/s}$**
 c) Stacioner esetben hány %-kal változna a kiáramló víz térfogatárama, ha eltávolítanánk a cső végéről a konfúzort és a kiáramlási keresztmetszet A_1 lenne? **$+100\%$ -kal = kétszeresére növekedne**

**MEGOLDÁS**

14. PÉLDA

Az ábrán egy l hosszúságú, vízbe nyúló, vízzel teli henger és dugattyú látható. A dugattyú ebben az időpillanatban a megadott v_1 sebességgel és a keresett a_1 gyorsulással mozog felfelé. Az áramlást tekintjük súrlódásmentesnek. A dugattyú gyorsulása nem lehet akármilyen nagy, mivel ha a helyi nyomás az „1” pontban eléri a vízgőz nyomását, és a folyadékoszlop elszakad.

Adatok:

$$p_0 = 10^5 Pa$$

$$v_1 = 5 m/s$$

$$l = 3 m$$

$$g = 10 N/kg$$

$$p_{\text{vígőz}} = 4000 Pa$$

$$h = 2 m$$

$$\rho_{\text{víz}} = 1000 kg/m^3$$

Kérdés: Mekkora lehet a dugattyú maximális a_1 gyorsulása, hogy ne keletkezzen vízgőz a dugattyú belső felszínén, azaz ne szakadjon el a folyadékoszlop az „1” pontban? ($a_1 = ?$)

15. FELADAT (6p) /

Az éjszakás nővérke egy műtéthez a mellékelt ábrán látható pohárból $\rho=1100\text{kg/m}^3$ sűrűségű steril oldatot szív fel egy függőleges tengelyű hengeres fecskendőbe. A fecskendő dugattyúját óvatosan, kb. $v_{\text{dug}}=5\text{mm/s}$ állandó sebességgel mozgatja, mert ha felforr az oldat, akkor használhatatlanná válik (az oldat telített gőz nyomása $p_{\text{gőz}}=2800\text{Pa}$). Amikor már majdnem végzett (ld. a dugattyú ábrán vázolt helyzetében), a főorvos hirtelen rányit, és ezzel úgy megijeszti a nővérkét, hogy nagyot sikoltva hatalmasat ránt a dugattyún. Sajnos ezért az oldat egy helyen éppen felforr, így kezdheti majd előlről.

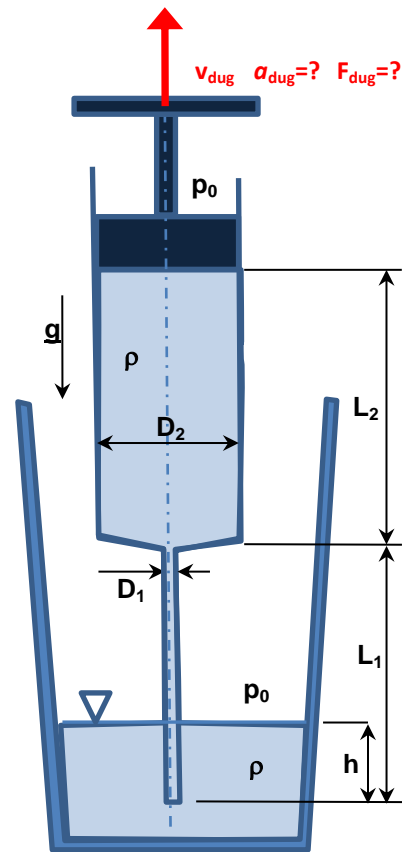
Adatok: $p_0=10^5\text{Pa}$ $v_{\text{dug}}=5\text{mm/s}$ $g=10\text{N/kg}$ $h=15\text{mm}$
 $L_1=50\text{mm}$ $L_2=50\text{mm}$ $D_1=1\text{mm}$ $D_2=12\text{mm}$

Feltételek: $\rho=\text{áll.}$; $\mu=0$; az áramlási veszteségek és az átmeneti (D_1/D_2) szakasz hosszúsága elhanyagolható; az L_1 ill. L_2 szakaszok állandó keresztmetszetű egyenes csöveknek tekinthetők.

Kérdések: Mekkora rántott ijedtében a nővérke a dugattyún, azaz mekkora ebben a pillanatban a dugattyú gyorsulása és a dugattyúra ható erő?

$$a_{\text{dug}} = ? \text{ [m/s}^2\text{]}$$

$$F_{\text{dug}} = ? \text{ [N]}$$

MEGOLDÁS

a) **Bernoulli-egyenlet instacioner alakja:**

$$p_1 + \rho g z_1 = p_2 + \rho/2 * v_2^2 + \rho g z_2 + \rho a_1 L_1 + \rho a_2 L_2$$

ahol:

$$p_1 = p_0 ; p_2 = p_{\text{gőz}}$$

$$v_2 = v_{\text{dug}}$$

$$z_1 = 0\text{m}; z_2 = L_1 + L_2 - h$$

Gyorsulásokra kontinuitás: $a_1 A_1 = a_2 A_2$

Megoldva: $a_{\text{dug}} = a_2 = 12,071 \text{ m/s}^2$

b) $F_{\text{dug}} = \Delta p A_{\text{dug}} = 10,993\text{N} \approx 11\text{N}$

ahol: $\Delta p = p_0 - p_{\text{gőz}}$, $A_{\text{dug}} = A_2$

16. FELADAT (6p) /

Az éjszakás nővérke gyorsan visszatölti a $\rho=1100\text{kg/m}^3$ sűrűségű steril oldatot a pohárba ALULRÓL kicsit beleszúrt függőleges tengelyű hengeres fecskendőből. A fecskendő dugattyúját ebben a pillanatban $F_{\text{dug}}=0,1\text{N}$ erővel és $a_{\text{dug}}=0,05\text{m/s}^2$ gyorsulással mozgatja felfelé (ld. a dugattyú ábrán vázolt helyzete).

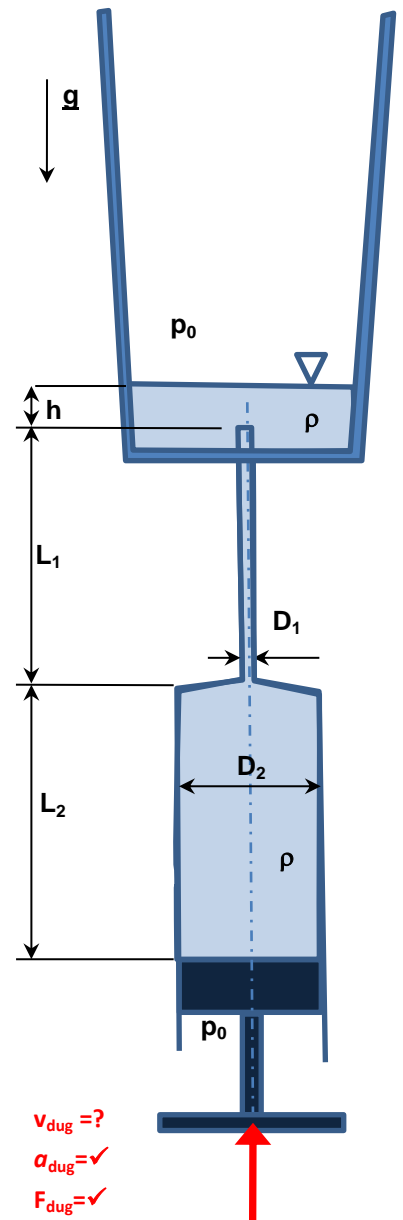
Adatok:

$$p_0=10^5\text{Pa} \quad g=10\text{N/kg} \quad h=10\text{mm}$$

$$L_1=50\text{mm} \quad L_2=50\text{mm} \quad D_1=1\text{mm} \quad D_2=12\text{mm}$$

Feltételek: $\rho=\text{áll.}$; $\mu=0$; az áramlási veszteségek és az átmeneti (D_1/D_2) szakasz hosszúsága elhanyagolható; az L_1 ill. L_2 szakaszok állandó keresztmetszetű egyenes csöveknek tekinthetők; $A_{\text{pohár}} \gg A_2$; dugattyú tömege $m_{\text{dug}} \approx 0$.

Kérdések: Mekkora ebben a pillanatban a dugattyú sebessége? $v_{\text{dug}} = ?$ [m/s²]

MEGOLDÁS

17. FELADAT (7p) /

A mellékelt ábrán látható lidokain érzéstelenítő folyadék ($\rho=1100\text{kg/m}^3$) injekcióval teli fecskendő dugattyúját ebben a megfigyelt t időpillanatban $F_{\text{dug}}=?[\text{N}]$ erővel nyomja a fogászati nővérke, annak érdekében, hogy az injekciós tű végén a kiáramlási sebesség ill. gyorsulás pontosan a tankönyvben előírt $v_{\text{ki}}=5\text{m/s}$ ill. $a_{\text{ki}}=5\text{m/s}^2$ értékű legyen. A külső tér nyomása mindenütt p_0 . Ideális közeg. A fecskendő tengelye a vízszintes síkban fekszik. A dugattyú tömege, és a súrlódás hatása mindenhol elhanyagolható!

Adatok: $p_0=10^5\text{Pa}$, $L_1=10\text{cm}$; $L_2=10\text{cm}$; $D_1=10\text{mm}$; $D_2=1\text{mm}$

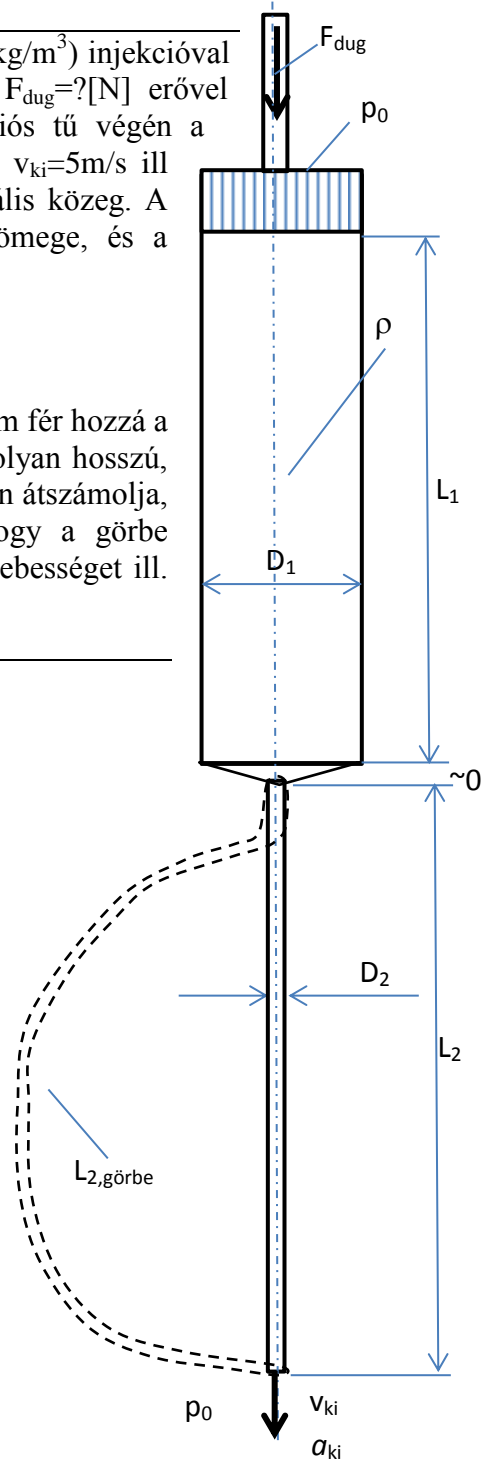
Kérdések:

a) Számítsa ki F_{dug} értékét! $F_{\text{dug}}=?$

b) A főorvos úrnak nem megfelelő az egyenes injekciós tű, mert nem fér hozzá a balfelsőhateshez. Ezért a nővérkével az injekciós tűt egy kétszer olyan hosszú, de görbe ($L_{2,\text{görbe}}=20\text{cm}$) injekciós tűre cserélteti. A nővérke gyorsan átszámolja, hogy mekkora $F_{\text{dug,görbe}}$ erővel kell a dugattyút mozgatnia, hogy a görbe injekciós tűvel is ugyanekkora $v_{\text{ki}}=5\text{m/s}$ ill. $a_{\text{ki}}=5\text{m/s}^2$ kiáramlási sebességet ill. gyorsulást hozzon létre.

Számítsa ki $F_{\text{dug,görbe}}$ értékét is! $F_{\text{d,görbe}}=? [\text{N}]$

MEGOLDÁS



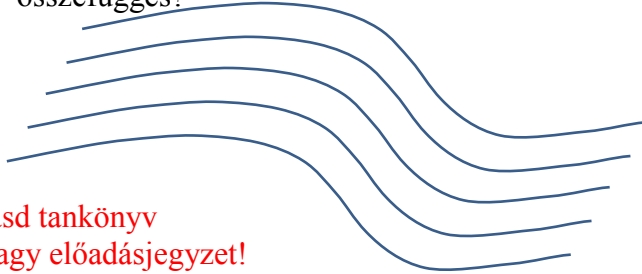
**AZ EULER-EGYENLET
TERMÉSZETES
KOORDINÁTA-RENDSZERBEN
FELÍRT
KOMPONENS-EGYENLETEI**

(A normális irányban felírt komponens-egyenlet műszaki alkalmazásai)

ELMÉLETI KÉRDÉSEK, TESZTEK

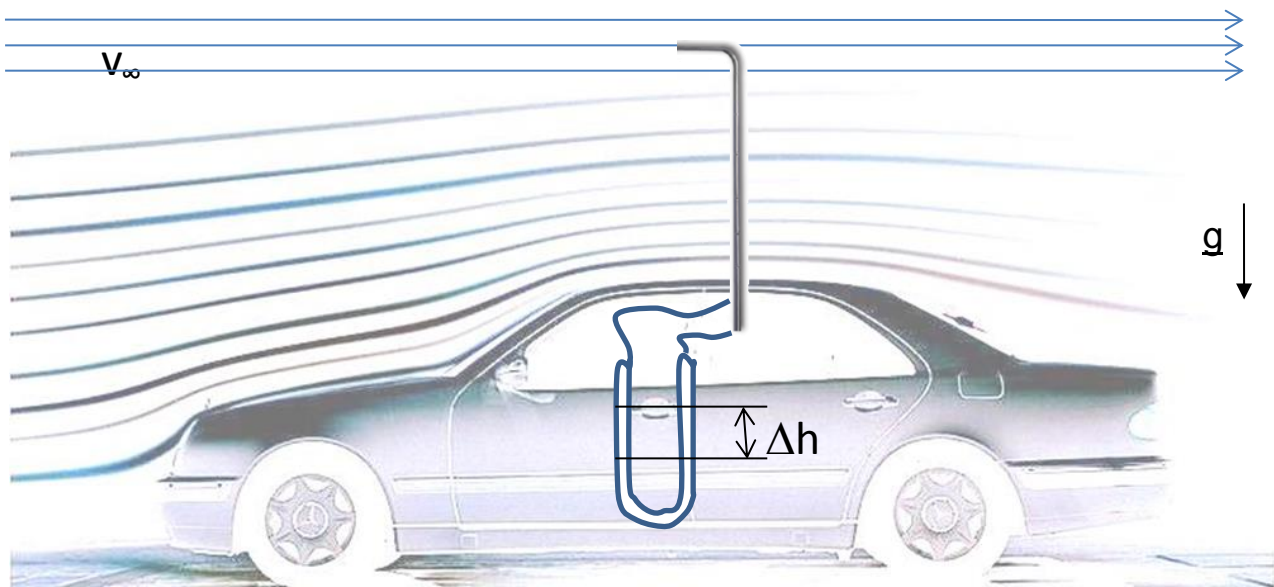
1. PÉLDA (6p)

- a) Az alábbi áramvonalakat felhasználva vázlatrajz segítségével definiálja az ún. **természetes koordináta rendszert!** Írja fel ebben a koordinátarendszerben és értelmezze (melyik tag mit jelent, elhanyagolások, feltételek stb.) az ábrája alapján az Euler-egyenlet **normális irányú komponens egyenletét!** Milyen alapvető mérnöki következtetésekre ad lehetőséget az összefüggés?



lásd tankönyv
vagy előadásjegyzet!

- b) Jelöljön be egyértelműen egy "T" betűvel a karosszérián egy torlópontot és rajzolja be a torlópontra áramvonalat is! (pl. első lökhárítón.)
- c) Jelölje berajzolt áramvonalak görbülete alapján az autó karosszériája mentén végig a helyi **túlnyomásos (+)** ill. **depressziós (-)** helyeket (néhány mm-enként), és egyértelműen (pl. elválasztó vonallal) jelölje a karosszérián érvényes **nyomás előjelváltásokat!** (előadásjegyzet)



Ez az autó szélcsendben, vízszintes pályán, egyenesen előre halad ismeretlen sebességgel. Az utastérből a tetőablakon kinyújtunk a zavartalan áramlásba egy vízzel töltött, függőleges szárú U-csöves manométert csatlakoztatott szabványos **Prandtl-csővet**. A leolvasott kitérés $\Delta h = 300 \text{ mm}$.

Adatok: $\rho_{\text{víz}} = 1000 \text{ kg/m}^3$, $g = 9,81 \text{ N/kg}$, $R = 287 \text{ J/(kgK)}$, $T_{\text{lev}} = 290,36 \text{ K}$; $p_0 = 10^5 \text{ Pa}$

A megoldáshoz $g = 9,81 \text{ N/kg}$ értékkel számoljon, és ne hanyagolja el a manométer szárában lévő levegőoszlop nyomását!

Kérdések:

- a) Hogyan tér ki folyadék a manométer száraiban? Jelölje be a manométer száraiban a folyadékfelszíneket!
- b) Számítsa ki az autó haladási sebességét!

MEGOLDÁS (a lap túloldalán is folytathatja)

a) $p_{\text{össz}} > p_{\text{stat}}$ alapján jelölhető.

b) Sebesség :

$$\Delta p = (\rho_{\text{víz}} - \rho_{\text{lev}})g\Delta h = p_{\text{din}} = \frac{\rho}{2} \cdot v^2$$

2. FELADAT (Környm. 18p; Ip.term.formaterv.14p; Mechatronikus 18p)

Egy Lamborghini Huracán sportautóval állandó, $v=336\text{km/h}$ sebességgel haladunk szélcsendben, vízszintes egyenes úton, előre felé (ld. ábra). **Adatok:** $p_0=101500\text{Pa}$, $t_0=21,7^\circ\text{C}$, $R=287\text{J}/(\text{kgK})$

- a) **Rajzoljon** be az autó köré néhány **áramvonalat** és **jelöljön** be egy **torlópontot "T"** betűvel!
- b) **Jelölje** az Ön által berajzolt áramvonalak görbülete alapján az autó karosszéria **mentén végig a helyi túlnyomásos (+) ill. depressziós (-) helyeket** (pl. 5mm-enként) és egyértelműen (pl. elválasztó vonallal) jelölje a karosszérián érvényes nyomás előjelváltásokat!



- c) Számítsa ki a **torlópontban érvényes nyomást!** $p_{\text{torlópont}}=?$
- d) Számítsa ki, hogy a torlópontban mekkora a statikus nyomáshoz képesti **túlnyomás!** $p_{\text{túlnyomás}}=?$

e) MEGOLDÁS

3. példa (6pont)

Egy $\varnothing D$ átmérőjű csővezetékben víz áramlik. A víz térfogatáramának közelítő mérésére a csővel azonos, állandó keresztmetszetű, 90° könyökidom nyomásmegcsapolásait használjuk. Az áramló közeg könyökidombbeli áramvonalai az ábrán láthatók. A könyökidom oldalfali külső-belső nyomásmegcsapolásai között mért nyomáskülönbség $\Delta p_{1,2}=16000\text{Pa}$. A csőtengelyek a vízszintes síkban fekszenek.

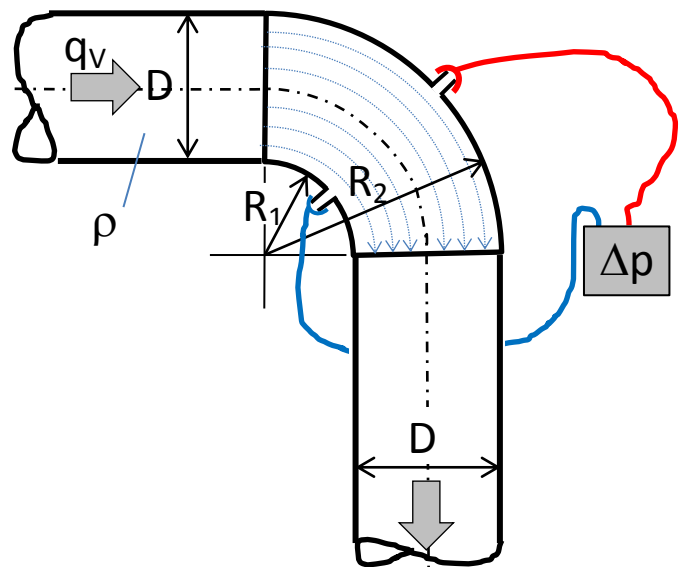
Feltételek: stacioner állapot, $\rho=\text{áll.}$, $\mu=0$

ADATOK: $D=200\text{mm}$; $\rho=1000\text{kg/m}^3$
 $R_1=100\text{mm}$; $R_2=300\text{mm}$

KÉRDÉS: Az Euler-egyenlet természetes koordináta-rendszerben felírt normális irányú komponens-egyenlete segítségével

a) Indokolja, hogy melyik állítás helyes! $\Delta p_{1,2}=p_1-p_2$ vagy $\Delta p_{1,2}=p_2-p_1$?

b) Határozza meg a csőben áramló közeg átlagsebességét és térfogatáramát!

**MEGOLDÁS**

Euler-egyenlet természetes koordináta-rendszerben felírt normális irányú komponens egyenlete:

$$-\frac{v^2}{R} = g_n - \frac{1}{\rho} \frac{\partial p}{\partial n}$$

A súlyerőt (erőtér hatását) elhanyagolva kapjuk

$$\frac{v^2}{R} = \frac{1}{\rho} \frac{\partial p}{\partial n}$$

Mivel a csőkönyök falával és a csőtengellyel és egymással „párhuzamosak” a negyedkörív áramvonalak, a kerületi sebesség sugárirányban lineárisan nő, tehát $\omega=\text{áll.}$, tehát a R_1 és R_2 illetve az átlagos sugáron a kerületi sebességekre felírható

$$\omega = \text{áll.} = \frac{v_1}{R_1} = \frac{\bar{v}}{R} = \frac{v_2}{R_2}$$

A nyomásgradiens normális irányú komponensét kifejezve:

$$\frac{\partial p}{\partial n} = \rho \frac{v^2}{R} = \rho R \omega^2$$

majd a változók (dp , dn) szétválasztása után, ρ és ω konstansokat kiemelve és integrálva alábbit

$$\int_{p_2}^{p_1} dp = \rho \omega^2 \int_{R_1}^{R_2} R dn$$

kapjuk a $\Delta p=p_2-p_1$ nyomáskülönbségre:

$$p_2 - p_1 = \rho \omega^2 \frac{R_2^2 - R_1^2}{2}$$

Az átlagos sugáron érvényes átlagsebességet megkaphatjuk:

$$\Delta p = \rho \frac{\bar{v}^2}{R} (R_2 - R_1)$$

$\bar{R}=(R_1+R_2)/2=0,2\text{m}$ és $\Delta n=R_2-R_1=D=0,2\text{m}$ és $\rho=1000\text{kg/m}^3$ ismeretében.

Fentiek alapján az átlagsebesség számértékére kapjuk:

$$\bar{v} = \sqrt{\frac{\Delta p}{\rho}}$$

$$\bar{v}=4\text{m/s}$$

adódik, valamint a térfogatáram a csőkeresztmetszettel számítható a becsült érték:

$q_v=0,125663706 \text{ m}^3/\text{s}$ ($\approx 7,54 \text{ m}^3/\text{perc} = 39452,4 \text{ m}^3/\text{h}$ stb.)

4. példa (6pont)

Egy négyzet ($A \times A$) keresztmetszetű légszatórnában hideg levegő ($\rho = 1,25 \text{ kg/m}^3$) áramlik ismert $0,8 \text{ m}^3/\text{s}$ térfogatárammal. A térfogatáram közelítő mérésére az állandó keresztmetszetű, 90° könyökidom ábrán látható oldalfali külső ill. belső nyomásmegcsapolásait használjuk. Az áramló közeg könyökidombeli áramvonalai az ábrán láthatók.

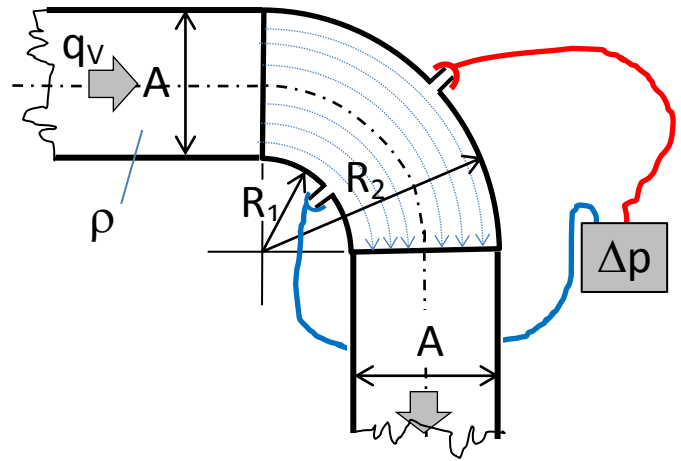
Feltételek: stacioner állapot, $\rho = \text{áll.}$, $\mu = 0$; A csőtengelyek a vízszintes síkban fekszenek.

ADATOK: $A = 200 \text{ mm}$; $\rho = 1,25 \text{ kg/m}^3$;
 $R_1 = 100 \text{ mm}$; $R_2 = 300 \text{ mm}$

KÉRDÉS: Az Euler-egyenlet természetes koordináta-rendszerben felírt normális irányú komponens-egyenlete segítségével...

c) ...indokolja, hogy a két következő állítás körül melyik helyes! $\Delta p = p_1 - p_2$? vagy $\Delta p = p_2 - p_1$?

d) ...Határozza meg a könyökidom oldalfali külső-belső nyomásmegcsapolásain ezen a térfogatáramon mérhető Δp nyomáskülönbséget!

**MEGOLDÁS**

ÖRVÉNYTÉTELEK

ELMÉLETI KÉRDÉSEK, TESZTEK

Írja be, vagy karikázza be a jó választ vagy jó válaszokat! Ha nincs helyes válasz, akkor egyiket se karikázza be! Csak a tökéletesen jó megoldás ér 1 pontot.

IMPULZUSTÉTEL ÉS ALKALMAZÁSAI

FONTOS LÉPÉSEK A MEGOLDÁSHOZ:

A feladatgyűjteményben közölt példák stacioner állapotra vonatkoznak és a súlyerő elhanyagolható.

Az ellenőrző felület $A_{e.f.}$ felvétele célszerűen úgy, hogy ahol van az ellenőrző felületen keresztül átáramlás (a felületbe be vagy ki), ott a sebességvektor és a felületi normális vektor által bezárt szög lehetőleg vagy 0 vagy 180 fok legyen.

A koordináta-rendszer rögzítése célszerűen úgy, hogy legalább az egyik áramlási iránnyal legyen az egyik koordináta tengely párhuzamos. Az irányítottság ($x \rightarrow$ vagy \leftarrow , ill. $y \uparrow$ vagy \downarrow) mindegy, mivel mindig az aktuálisan felvett koordinátarendszerben kapjuk meg előjel-helyesen az erőkomponenseket.

A feltételek ismeretében, a folytonosság tétele, a geometriai adottságok (áramlási keresztmetszetek) és ha alkalmazható, akkor pl. a Bernoulli-egyenlet felhasználásával **nyomások, sebességek, sűrűségek stb. tisztázása**, hogy az impulzusáram vektor és a nyomáseloszlásból származó erő felírható legyen.

Ezután következik **az impulzustétel egyik és másik irányban a komponensegyenletek felírása és rendezése a keresett mennyiségre**, majd pl. az erőkomponensek alapján az eredő R erő nagysága és iránya kiszámítható.

Megjegyzés: Kérem, rajzolja be az ábrába a felvett koordinátarendszert és az ellenőrző felületet! A példa megoldása ezek nélkül nem értelmezhető!

1. PÉLDA

Az $A_1=100\text{cm}^2$ keresztmetszetű víz szabadsugár a vízszintes síkban az abszolút rendszerben értelmezett állandó $v_1=50\text{m/s}$ sebességgel áramlik a vele azonos irányban

a) $u=0\text{m/s}$ álló vagy

b) $u=+20\text{m/s}$, vagy

c) $u=-20\text{m/s}$ sebességgel mozgó

lyukas ($A_4=50\text{cm}^2$) tárcsára. A tárcsa szélén (fent „2”, lent „3” pontban leáramló és a lyukon keresztül átáramló víz relatív sebességei (w) az ábrán nyíllal jelöltek.

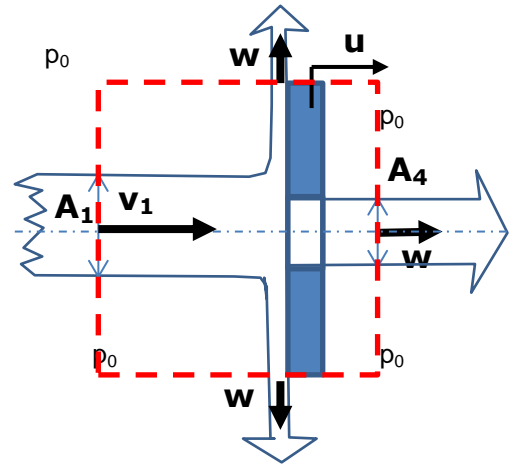
FELTÉTELEK: $\rho=\text{áll.}$, $\mu=0$, a szabadsugárra a nehézségi erőter hatása elhanyagolható.

ADATOK: $p_0=10^5\text{Pa}$, $g=10\text{N/kg}$; $\rho_{\text{víz}}=1000\text{kg/m}^3$

KÉRDÉS: Határozza meg a lyukas tárcsára ható erőt!

$R=?$

Megjegyzés: Kérem, rajzolja be az ábrába a felvett koordináta-rendszert és az ellenőrző felületet! A példa megoldása ezek nélkül nem értelmezhető!

**MEGOLDÁS**

Az $A_{e.f.}$ felvétele (lásd ábra), valamint $(x \rightarrow, y \uparrow)$ irányítottágú koordináta-rendszer felvétele az első lépés.

A nyomás az $A_{e.f.}$ -en mindenhol p_0 .

Folytonosság és szimmetria miatt $A_2=A_3=(A_1-A_4)/2=25\text{cm}^2$

A sűrűség állandó, súlyerő elhanyagolható.

a) $u=0\text{m/s}$ (álló tárcsa),

Az 1-2, 1-3, 1-4 áramvonalakon felírt Bernoulli-egyenletekből $v_1=v_2=v_3=v_4=50\text{m/s}$.

Az impulzustétel **x irányban** felírt komponensegyenlete:

$$-\rho_1 v_1^2 A_1 + \rho_4 v_4^2 A_4 = -R_x$$

Az impulzustétel **y irányban** felírt komponensegyenlete:

$$+\rho_2 v_2^2 A_2 - \rho_3 v_3^2 A_3 = -R_y$$

b) $u=+20\text{m/s}$ (rááramló vízszugárral azonos irányban mozgó tárcsa),

Az 1-2, 1-3, 1-4 áramvonalakon relatív (tárcsához rögzített) koordináta-rendszerben) felírt Bernoulli-egyenletekből

$w_1=w_2=w_3=w_4=50-20=30\text{m/s}$. ($w=v-u$)

Az impulzustétel **x irányban** felírt komponensegyenlete relatív rendszerben:

$$-\rho_1 w_1^2 A_1 + \rho_4 w_4^2 A_4 = -R_x$$

Az impulzustétel **y irányban** felírt komponensegyenlete relatív rendszerben:

$$+\rho_2 w_2^2 A_2 - \rho_3 w_3^2 A_3 = -R_y$$

c) $u=-20\text{m/s}$ (rááramló vízszugárral szemben mozgó tárcsa),

Az 1-2, 1-3, 1-4 áramvonalakon relatív (tárcsához rögzített) koordináta-rendszerben) felírt Bernoulli-egyenletekből

$w_1=w_2=w_3=w_4=50-(-20)=70\text{m/s}$. ($w=v-u$)

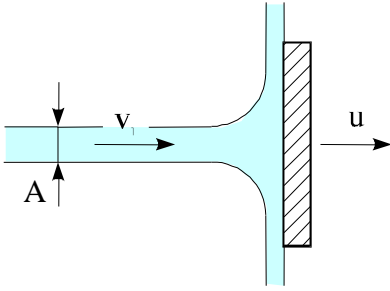
Az impulzustétel **x irányban** felírt komponensegyenlete relatív rendszerben:

$$-\rho_1 w_1^2 A_1 + \rho_4 w_4^2 A_4 = -R_x$$

Az impulzustétel **y irányban** felírt komponensegyenlete relatív rendszerben:

$$+\rho_2 w_2^2 A_2 - \rho_3 w_3^2 A_3 = -R_y$$

A ható **R** erő R_x ill R_y komponenseire fenti két komponensegyenlet rendezhető, majd **R** nagysága és iránya kiszámítható, felrajzolható.

2. PÉLDA

A vízszögár v_1 sebességgel merőlegesen áramlik az ábrán látható kör alakú lemezre miközben a lap a vízszögár mozgásával megegyező irányba mozog u sebességgel.

/Súrlódásmentes áramlást tételezünk fel, a gravitációs erőter hatását pedig hanyagolja el!/
Adatok:

$$v_1 = 30 \frac{\text{m}}{\text{s}}; u = 8 \frac{\text{m}}{\text{s}}; \rho_{\text{víz}} = 10^3 \frac{\text{kg}}{\text{m}^3}; A = 0.002 \text{m}^2$$

Kérdés:

Határozza meg a mozgó síklapra ható **R** erőt! (irány, nagyság)

Megjegyzés: Kérem, rajzolja be az ábrába a felvett koordinátarendszert és az ellenőrző felületet! A példa megoldása ezek nélkül nem értelmezhető!

MEGOLDÁS

Lásd előadás és előző megoldás.

3. FELADAT (7p) /

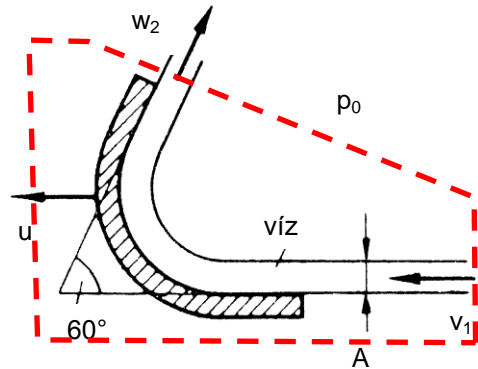
Az $A=5\text{cm}^2$ keresztmetszetű víz szabad sugar a vízszintes síkban állandó $v_1=50\text{m/s}$ sebességgel áramlik a vele azonos irányban $u=20\text{m/s}$ sebességgel mozgó ívelt lapra. Az ívelt lapról leáramló víz relatív sebessége (w_2) az ábrán nyíllal jelölt

FELTÉTELEK: $\mu=0$; $\rho=\text{áll.}$; stacioner áramlás

ADATOK: $p_0=10^5\text{Pa}$, $g=10\text{N/kg}$; $\rho=1000\text{kg/m}^3$

KÉRDÉS: Határozza meg az ívelt lapra ható erőt! $\underline{R}=?$

Megjegyzés: Kérem, rajzolja be az ábrába a felvett koordinátarendszert és az ellenőrző felületet! A példa megoldása nélkül nem értelmezhető!

**MEGOLDÁS**

Az $A_{e.f.}$ felvétele (lásd ábra), valamint $(X \leftarrow, Y \uparrow)$ irányított ságu koordinátarendszer felvétele az első lépés.

A nyomás az $A_{e.f.}$ -en mindenhol p_0 .

Folytonosság és 1-2 relatív áramvonalakon felírt Bernoulli-egyenletekből $w_1=w_2=50-20=30\text{m/s}$, illetve $A_1=A_2$

A sűrűség állandó.

$u=+20\text{m/s}$ (rááramló vizsugárral azonos irányban mozgó tárcsa),

Az impulzustétel **x irányban** felírt komponensegyenlete relatív rendszerben:

$$-\rho_1 w_1^2 A_1 - \rho_2 w_2^2 A_2 \cos 60^\circ = -R_x$$

Az impulzustétel **y irányban** felírt komponensegyenlete relatív rendszerben:

$$+\rho_2 w_2^2 A_2 \sin 60^\circ = -R_y$$

A ható erő komponenseire fenti két komponensegyenlet rendezhető, majd \underline{R} nagysága és iránya kiszámítható, felrajzolható.

4. FELADAT (7p) /

Az $A=10\text{cm}^2$ keresztmetszetű víz szabad sugar a vízszintes síkban állandó $v_1=20\text{m/s}$ sebességgel áramlik a vele ellentétes (ld. nyíl) irányban 10m/s sebességgel mozgó ívelt lapra. Az ívelt lapról a lappal párhuzamosan leáramló víz relatív sebessége (w_2) az ábrán nyíllal jelölt.

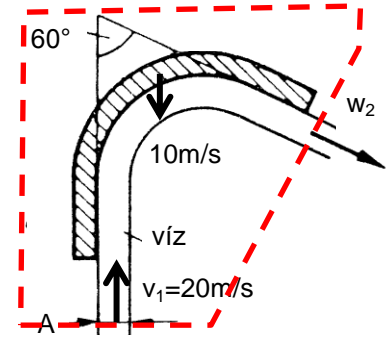
FELTÉTELEK: $\mu=0$; $\rho=\text{áll.}$; stacioner áramlás

ADATOK: $p_0=10^5\text{Pa}$, $g=10\text{N/kg}$; $\rho=1000\text{kg/m}^3$

KÉRDÉSEK:

- Határozza meg az ívelt lapra ható erőt! $\underline{R}=?$
- Mekkora változik az ívelt lapra ható \underline{R} erő, ha az ívelt lap az ábrába berajzolt nyíllal ellentétes irányban mozog 10m/s sebességgel?

Megjegyzés: Kérem, rajzolja be az ábrába a felvett koordinátarendszert és az ellenőrző felületet! A példa megoldása ezek nélkül nem értelmezhető!

**MEGOLDÁS**

Az $A_{e.f.}$ felvétele (lásd ábra), valamint $(\underline{X} \rightarrow, \underline{y} \uparrow)$ irányítottágú koordinátarendszer felvétele az első lépés.

A nyomás az $A_{e.f.}$ -en mindenhol p_0 .

Folytonosság és 1-2 relatív áramvonalakon felírt Bernoulli-egyenletekből $w_1=w_2=20-(-10)=30\text{m/s}$, illetve $A_1=A_2$

A sűrűség állandó.

A rááramló vízszugárral szemben mozgó tárcsa:

Az impulzustétel x irányban felírt komponensegyenlete relatív rendszerben:

$$\rho_2 w_2^2 A_2 \sin 60^\circ = -R_x$$

Az impulzustétel y irányban felírt komponensegyenlete relatív rendszerben:

$$-\rho_1 w_1^2 A_1 - \rho_2 w_2^2 A_2 \cos 60^\circ = -R_y$$

A ható erő komponenseire fenti két komponensegyenlet rendezhető, majd \underline{R} nagysága és iránya kiszámítható, felrajzolható.

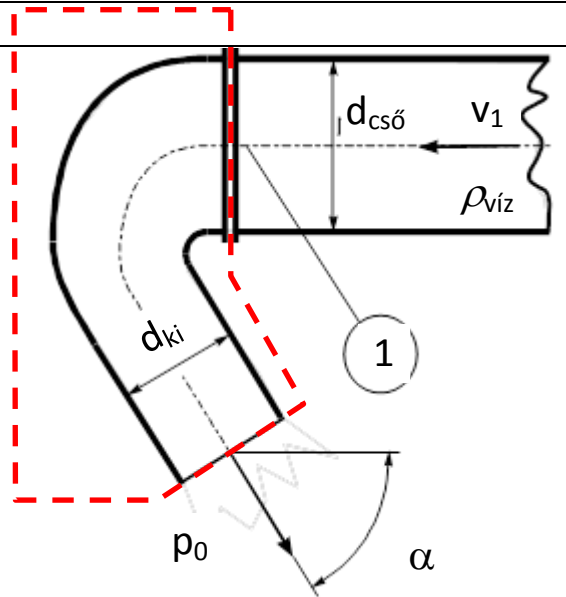
5. PÉLDA (7)/

Víz ($\rho_{\text{víz}}=1000\text{kg/m}^3$) áramlik ki az ábrán látható szűkülő ($d_{\text{cső}}=\text{Ø}160$; $d_{\text{ki}}=\text{Ø}80$), vízszintes síkban fekvő, $\alpha=60^\circ$ -os könyökidomból a $p_0=10^5\text{Pa}$ nyomású szabadba. A könyökidom „1” pontjában $187\,500\text{ Pa}$ a túlnyomás. Stacioner állapot, $\rho=\text{áll.}$, $\mu=0$, a nehézségi erőter hatása elhanyagolható.

KÉRDÉS: Mekkora a könyökidomra ható \underline{R} erő?

MEGJEGYZÉS: Kérem, rajzolja be a megoldáshoz használt koordináta-rendszert és az ellenőrző felületet! A példa megoldása ezek nélkül nem értelmezhető!

MEGOLDÁS (a lap túloldalán is folytathatja)



Folytonosság tétele: $v_1 A_1 = v_2 A_2$, és $A_1/A_2 = 4$

A feltételek szerinti stac. Bernoulli-egyenlet felírva „1” és „2” pontok közé a nyomáskülönbség ($p_1 - p_0 = 187\,500\text{ Pa}$) ismeretében folytonosság tételét kihasználva $v_1 = 5\text{ m/s}$, $v_2 = 20\text{ m/s}$

Az $A_{e.f.}$ felvétele (lásd ábra), valamint $(\underline{X} \leftarrow, \underline{y} \uparrow)$ irányítottágú koordináta-rendszer felvétele az első lépés. A nyomás az $A_{e.f.}$ -en mindenhol p_0 , kivéve A_1 keresztmetszetet, ahol p_1 . A sűrűség állandó.

Az impulzustétel x irányban felírt komponensegyenlete relatív rendszerben:

$$-\rho_1 v_1^2 A_1 - \rho_2 v_2^2 A_2 \cos 60^\circ = - \int_{Ax} p d\underline{A} - R_x$$

Ahol a nyomáseloszlásból származó erő x komponense: $- \int_{Ax} p d\underline{A} = -(-p_1 A_1 + p_0 A_1) = (p_1 - p_0) A_1$

Az impulzustétel y irányban felírt komponensegyenlete relatív rendszerben:

$$-\rho_2 v_2^2 A_2 \sin 60^\circ = - \int_{Ay} p d\underline{A} - R_y$$

Ahol a nyomáseloszlásból származó erő y komponense: $- \int_{Ay} p d\underline{A} = 0$

A ható erő komponenseire fenti két komponensegyenlet rendezhető, majd \underline{R} nagysága és iránya kiszámítható, felrajzolható.

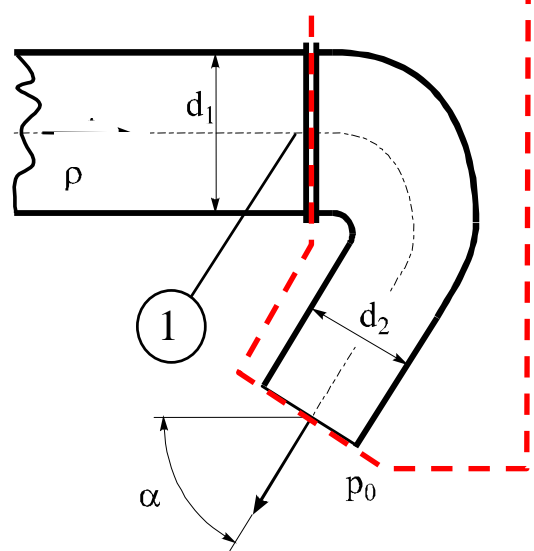
6. PÉLDA (7)/

Víz ($\rho=1000\text{kg/m}^3$) áramlik ki az ábrán látható szűkülő ($d_1=\text{Ø}160$; $d_2=\text{Ø}80$), vízszintes síkban fekvő, $\alpha=60^\circ$ -os könyökidomból a $p_0=10^5\text{Pa}$ nyomású szabadba. A könyökidom „1” pontjában a nyomás: $p_1=187500\text{Pa}$. Stacioner állapot, $\rho=\text{áll.}$, $\mu=0$, a nehézségi erőter hatása elhanyagolható.

KÉRDÉS: Mekkora a könyökidomra ható \underline{R} erő?

MEGJEGYZÉS: Kérem, rajzolja be a megoldáshoz használt koordinátarendszert és az ellenőrző felületet! A példa megoldása ezek nélkül nem értelmezhető!

MEGOLDÁS (a lap túloldalán is folytathatja)



Folytonosság tétele: $v_1 A_1 = v_2 A_2$, és $A_1/A_2 = 4$

A feltételek szerinti stac. Bernoulli –egyenletet felírva „1” és „2” pontok közé a nyomáskülönbség ($p_1 - p_0 = 187\,500\text{ Pa}$) ismeretében folytonosság tételét kihasználva $v_1 = 5\text{ m/s}$, $v_2 = 20\text{ m/s}$

Az $A_{e.f.}$ felvétele (lásd ábra), valamint $(\underline{x} \leftarrow, \underline{y} \downarrow)$ irányítottágú koordinátarendszer felvétele az első lépés. A nyomás az $A_{e.f.}$ -en mindenhol p_0 , kivéve A_1 keresztmetszetet, ahol p_1 . A sűrűség állandó.

Az impulzustétel x irányban felírt komponensegyenlete relatív rendszerben:

$$\rho_1 v_1^2 A_1 + \rho_2 v_2^2 A_2 \cos 60^\circ = - \int_{Ax} p d\underline{A} - R_x$$

Ahol a nyomáseloszlásból származó erő x komponense: $- \int_{Ax} p d\underline{A} = -(p_1 A_1 - p_0 A_1) = (p_0 - p_1) A_1$

Az impulzustétel y irányban felírt komponensegyenlete relatív rendszerben:

$$\rho_2 v_2^2 A_2 \sin 60^\circ = - \int_{Ay} p d\underline{A} - R_y$$

Ahol a nyomáseloszlásból származó erő y komponense: $- \int_{Ay} p d\underline{A} = 0$

A ható erő komponenseire fenti két komponensegyenlet rendezhető, majd \underline{R} nagysága és iránya kiszámítható, felrajzolható.

7. példa (7pont)

Egy áramlás irányban szűkülő, a p_0 nyomású szabadba nyíló S-alakú csővégi idomot mutat az ábra. A csövek „1” és „2” keresztmetszetbeli tengelyei egymással $\alpha=30^\circ$ szöget zárnak be, és a vízszintes síkban fekszenek. Ismert a víz „1” keresztmetszetbeli átlagsebessége: $v_1=5\text{m/s}$.

FELTÉTELEK: $\mu=0$; $\rho=\text{áll.}$; stacioner áramlás, a folyadékra ható súlyerő elhanyagolható.

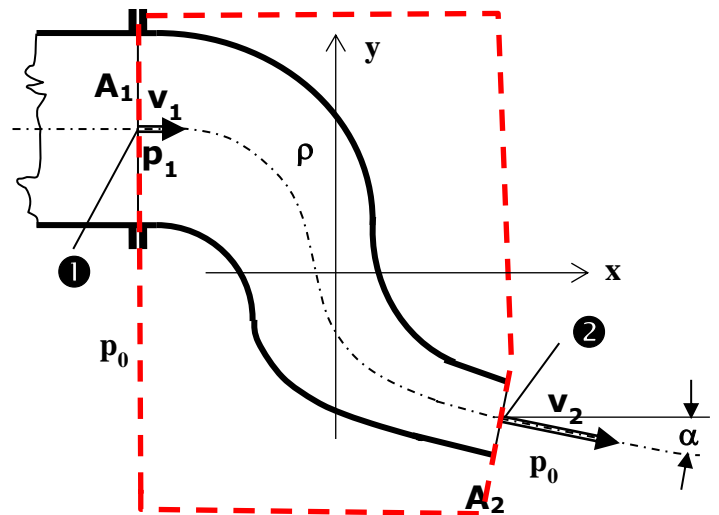
ADATOK:

$$p_0=10^5\text{Pa}; \quad g=10\text{N/kg}; \quad \rho=1000\text{kg/m}^3;$$

$$A_1=0,01\text{m}^2; \quad A_2=0,0025\text{m}^2$$

KÉRDÉS: Határozza meg az idomra ható \underline{R} erőt!

Megjegyzés: Kérem, rajzolja be az ábrába az Ön által felvett koordináta-rendszert és az ellenőrző felületet! Ezek nélkül a megoldása nem értelmezhető!

**MEGOLDÁS**

Mivel $A_1/A_2=4$, így $v_2=20 \cdot v_1=5\text{m/s}$, ezzel a Bernoulli –egyenletet felírva „1” és „2” pontok közé a nyomáskülönbség ismert $p_1-p_0= 187\,500\text{ Pa}$

Az impulzustétel x irányban felírt komponens egyenlete:

$$-\rho \cdot v_1^2 \cdot A_1 + \rho \cdot v_2^2 \cdot A_2 \cdot \cos\alpha = (p_1 - p_0) A_1 - R_x \quad \text{ebből} \quad R_x = \checkmark$$

Az impulzustétel y irányban felírt komponens egyenlete:

$$-\rho v_2^2 \cdot A_2 \cdot \sin\alpha = -R_y \quad \text{ebből} \quad R_y = \checkmark$$

A ható erő komponenseire fenti két komponensegyenlet rendezhető, majd \underline{R} nagysága és iránya kiszámítható, felrajzolható.

8. példa (7pont)

Egy áramlás irányban szűkülő, a p_0 nyomású szabadba nyíló S-alakú csővégi idomot mutat az ábra. A csövek „1” és „2” keresztmetszetszeli tengelyei egymással $\alpha=60^\circ$ szöget zárnak be, és a vízszintes (x,y) síkban fekszenek. Ismert a víz „2” keresztmetszetszeli átlagsebessége: $v_1=10\text{m/s}$.

FELTÉTELEK: $\mu=0$; $\rho=\text{áll.}$; stacioner áramlás, a folyadékra ható súlyerő elhanyagolható.

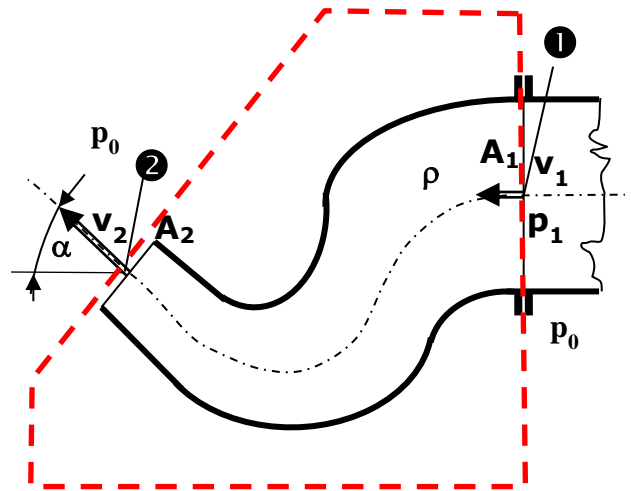
ADATOK:

$$p_0=10^5\text{Pa}; \quad g=10\text{N/kg}; \quad \rho=1000\text{kg/m}^3;$$

$$A_1=0,1\text{m}^2; \quad A_2=0,05\text{m}^2$$

KÉRDÉS: Határozza meg az idomra ható \underline{R} erőt!

Megjegyzés: Kérem, rajzolja be az ábrába az Ön által felvett koordináta-rendszert egyértelműen jelölt x és y tengelyekkel, illetve jelölje be számításához használt ún. ellenőrző felületet! Ezek nélkül a megoldása elvi hibás, nem értelmezhető!

**MEGOLDÁS**

Folytonosság tétele: $v_1 A_1 = v_2 A_2$, és $A_1/A_2 = 2$

A feltételek szerinti folytonosság tételt kihasználva $v_1=10\text{m/s}$, $v_2=20\text{m/s}$, és a stac. Bernoulli – egyenletet felírva „1” és „2” pontok közé a nyomáskülönbség ($p_1 - p_0 = 150\,000\text{ Pa}$) ismeretében :

Az $A_{e.f.}$ felvétele (lásd ábra), valamint $(\underline{X} \leftarrow, \underline{y} \uparrow)$ irányítottágú koordinátarendszer felvétele az első lépés.

A nyomás az $A_{e.f.}$ -en mindenhol p_0 , kivéve A_1 keresztmetszetet, ahol p_1 .

A sűrűség állandó.

Az impulzustétel x irányban felírt komponensegyenlete relatív rendszerben:

$$-\rho_1 v_1^2 A_1 + \rho_2 v_2^2 A_2 \cos 60^\circ = - \int_{A_x} p dA - R_x$$

Ahol a nyomáseloszlásból származó erő x komponense: $-\int_{A_x} p dA = -(-p_1 A_1 + p_0 A_1) = (p_1 - p_0) A_1$

Az impulzustétel y irányban felírt komponensegyenlete relatív rendszerben:

$$\rho_2 v_2^2 A_2 \sin 60^\circ = - \int_{A_y} p dA - R_y$$

Ahol a nyomáseloszlásból származó erő y komponense: $-\int_{A_y} p dA = 0$

A ható erő komponenseire fenti két komponensegyenlet rendezhető, majd \underline{R} nagysága és iránya kiszámítható, felrajzolható.

9. példa (7pont)

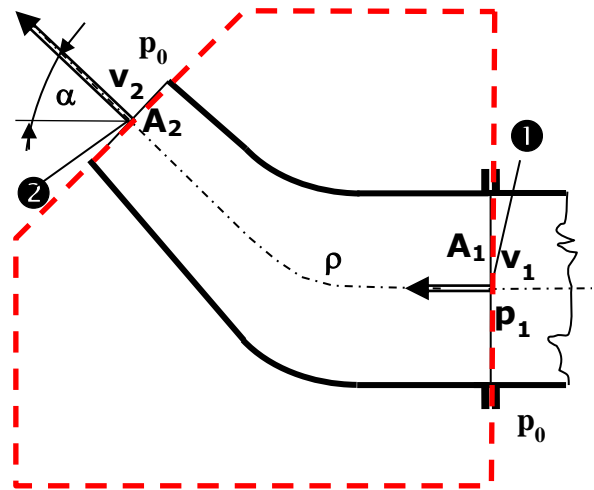
Egy hőlégfúvó áramlás irányban szűkülő, a p_0 nyomású szabadba nyíló csővégi idomát mutatja az ábra. Az „1” és „2” keresztmetszetbeli tengelyek egymással $\alpha=60^\circ$ szöget zárnak be, és a vízszintes (x,y) síkban fekszenek. Ismert a $\rho=1\text{ kg/m}^3$ sűrűségű meleg levegő „1” keresztmetszetbeli átlagsebessége: $v_1=30\text{ m/s}$. **FELTÉTELEK:** $\mu=0$; $\rho=\text{áll.}$; stacioner áramlás, a folyadékra ható súlyerő elhanyagolható. **ADATOK:**

$$p_0=10^5\text{ Pa}; \quad g=10\text{ N/kg}; \quad \rho=1\text{ kg/m}^3;$$

$$A_1=10^{-3}\text{ m}^2; \quad A_2=5\cdot 10^{-4}\text{ m}^2 \quad v_1=30\text{ m/s}$$

KÉRDÉS: Határozza meg az idomra ható \underline{R} erőt!

Megjegyzés: Kérem, rajzolja be az ábrába az Ön által felvett koordináta-rendszert egyértelműen jelölt x és y tengelyekkel, illetve jelölje be számításához használt ún. ellenőrző felületet! Ezek nélkül a megoldás elvi hibás, nem értelmezhető!

**MEGOLDÁS**

Folytonosság tétele: $v_1 A_1 = v_2 A_2$, és $A_1/A_2 = 2$

A feltételek szerinti folytonosság tételt kihasználva $v_1=30\text{ m/s}$, $v_2=60\text{ m/s}$, és a stac. Bernoulli – egyenletet felírva „1” és „2” pontok közé a nyomáskülönbség ($p_1 - p_0 = 1350\text{ Pa}$) ismeretében :

Az $A_{e.f.}$ felvétele (lásd ábra), valamint $(\underline{X} \rightarrow, \underline{y} \uparrow)$ irányítottágú koordinátarendszer felvétele az első lépés. A nyomás az $A_{e.f.}$ –en mindenhol p_0 , kivéve A_1 keresztmetszetet, ahol p_1 . A sűrűség állandó.

Az impulzustétel **x irányban** felírt komponensegyenlete relatív rendszerben:

$$\rho_1 v_1^2 A_1 - \rho_2 v_2^2 A_2 \cos 60^\circ = - \int_{Ax} p dA - R_x$$

Ahol a nyomáseloszlásból származó erő x komponense: $- \int_{Ax} p dA = -(p_1 A_1 - p_0 A_1) = (p_0 - p_1) A_1$

Az impulzustétel **y irányban** felírt komponensegyenlete relatív rendszerben:

$$\rho_2 v_2^2 A_2 \sin 60^\circ = - \int_{Ay} p dA - R_y$$

Ahol a nyomáseloszlásból származó erő y komponense: $- \int_{Ay} p dA = 0$

A ható erő komponenseire fenti két komponensegyenlet rendezhető, majd \underline{R} nagysága és iránya kiszámítható, felrajzolható.

10. FELADAT

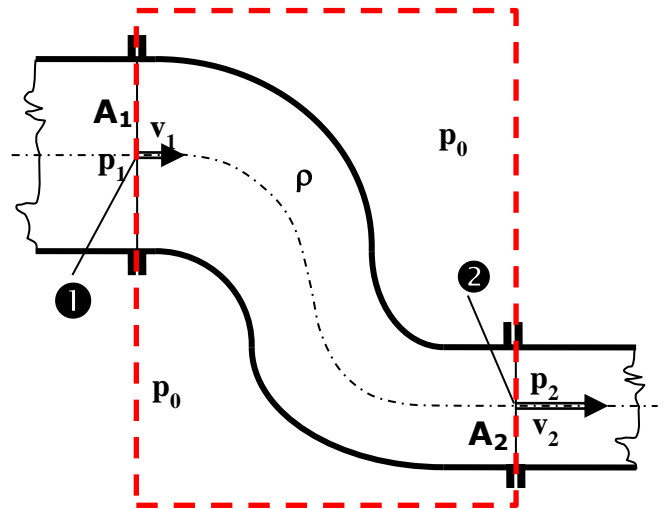
Egy zárt csővezeték részletét mutatja az ábra: az „S” alakú, áramlás irányban szűkülő csőidom köti össze a vízszintes síkban az $A_1=0,1\text{m}^2$ ill. $A_2=0,05\text{m}^2$ keresztmetszetű csöveket. Az „S” idom előtti és utáni csövek ① és ② keresztmetszetbeli csőtengelyei párhuzamosak. A csőben áramló ρ sűrűségű folyadék ① pontbeli nyomása $p_2=1,2$ bar, az átlagsebessége ismert: $v_2=6\text{m/s}$. A külső nyomás $p_0=10^5\text{Pa}$.

FELTÉTELEK: ideális közeg, stacioner áramlás

ADATOK: $\rho=1000\text{kg/m}^3$; $p_0=10^5\text{Pa}$, $g=10\text{N/kg}$;

KÉRDÉS: Mekkora a S-idomra ható erő? $\underline{R}=?$

Megjegyzés: Kérem, rajzolja be az ábrába a felvett koordináta-rendszert és az ellenőrző felületet! A példa megoldása ezek nélkül nem értelmezhető!

**MEGOLDÁS** (a lap túloldalán is folytathatja)

Folytonosság tétele: $v_1 A_1 = v_2 A_2$, és $A_1/A_2 = 2$

A feltételek szerinti folytonosság tételt kihasználva $v_1=3\text{m/s}$, $v_2=6\text{m/s}$, és a stac. Bernoulli – egyenletet felírva „1” és „2” pontok közé a p_1 nyomásra $p_1 = p_2 + 13500 = 133500\text{Pa}$ ismeretében :

Az $A_{e.f.}$ felvétele (lásd ábra), valamint $(\underline{x} \rightarrow, \underline{y} \uparrow)$ irányítottágú koordináta-rendszer felvétele az első lépés. A nyomás az $A_{e.f.}$ -en mindenhol p_0 , kivéve A_1 keresztmetszetet, ahol p_1 és A_2 keresztmetszetet, ahol p_2 . A sűrűség állandó.

Az impulzustétel **x irányban** felírt komponensegyenlete relatív rendszerben:

$$-\rho_1 v_1^2 A_1 + \rho_2 v_2^2 A_2 = - \int_{Ax} p d\underline{A} - R_x$$

Ahol a nyomáeloszlásból származó erő x komponense (figyelem!):

$$- \int_{Ax} p d\underline{A} = - [(-p_1 A_1 + p_0 A_1) + (p_2 A_2 - p_0 A_2)] = (p_1 - p_0) A_1 - (p_2 - p_0) A_2$$

Az impulzustétel **y irányban** felírt komponensegyenlete relatív rendszerben:

$$0 = - \int_{Ay} p d\underline{A} - R_y$$

Ahol a nyomáeloszlásból származó erő y komponense: $- \int_{Ay} p d\underline{A} = 0$, így $R_y = 0$.

A ható erő komponenseire fenti két komponensegyenlet rendezhető, majd \underline{R} nagysága és iránya kiszámítható, felrajzolható.

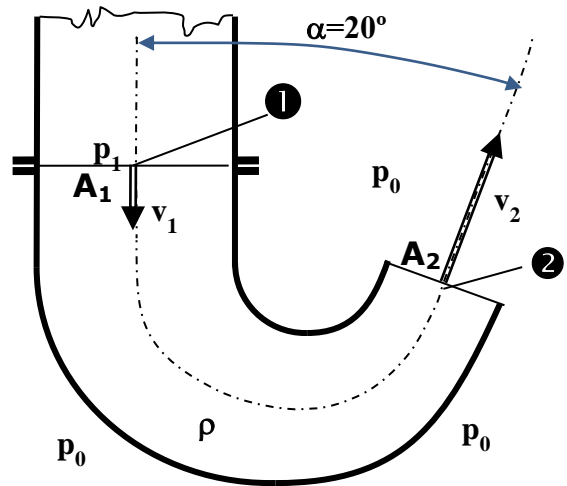
11. FELADAT

Az $A_1=0,36\text{m}^2$ keresztmetszetű légcsatorna végén egy áramlás irányban szűkülő ($A_2=0,18\text{m}^2$, $\alpha=20^\circ$, ld. ábra) idom van. Az idom a vízszintes síkban fekszik, és meleg levegő ($\rho=1\text{kg/m}^3$) áramlik ki ismert $v_2=40\text{m/s}$ átlagsebességgel a szabadba. A külső nyomás $p_0=10^5\text{Pa}$ mindenhol.

FELTÉTELEK: ideális közeg, stacioner áramlás

KÉRDÉSEK: Mekkora a könyökidomra ható erő $R=$?

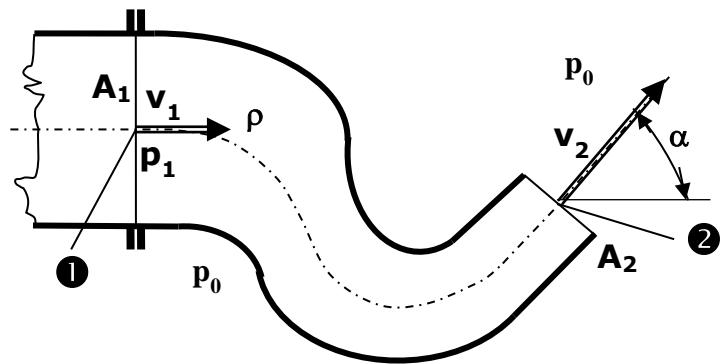
Megjegyzés: Kérem, rajzolja be az ábrába a felvett koordinátarendszert és az ellenőrző felületet! A példa megoldása ezek nélkül nem értelmezhető!



MEGOLDÁS (a lap túloldalán is folytathatja)

12. példa (10pont)

Egy, az áramlás irányában szűkülő, a p_0 nyomású szabadba nyíló S-alakú csővégi idomot mutat az ábra. A csövek „1” és „2” keresztmetszeti tengelyei egymással $\alpha=60^\circ$ szöget zárnak be, és a vízszintes síkban fekszenek. Ismert a víz „2” keresztmetszeti átlagsebessége: $v_2=10\text{m/s}$.



FELTÉTELEK: $\mu=0$; $\rho=\text{áll.}$; stacioner áramlás, a folyadékra ható súlyerő elhanyagolható. **ADATOK:**

$\rho=1000\text{kg/m}^3$; $p_0=10^5\text{Pa}$; $g=10\text{N/kg}$; $A_1=0,1\text{m}^2$; $A_2=0,05\text{m}^2$

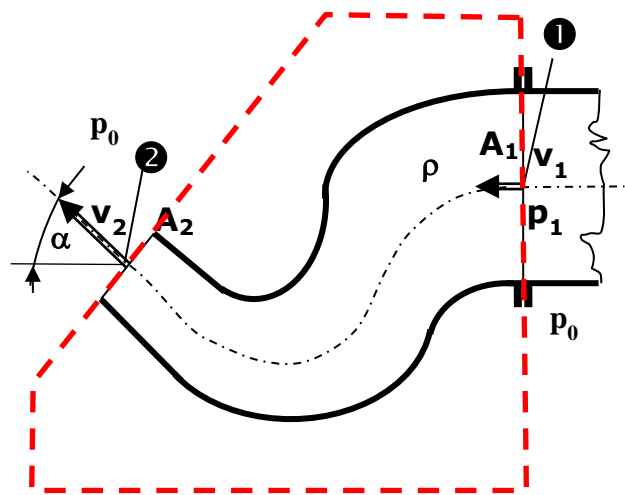
KÉRDÉS: Határozza meg az idomra ható \mathbf{R} erőt!

Megjegyzés: Kérem, rajzolja be az ábrába az Ön által felvett koordináta-rendszert és az ellenőrző felületet! Ezek nélkül a megoldása nem értelmezhető!

MEGOLDÁS

13. FELADAT (10p)

Egy, az áramlás irányában szűkülő, a p_0 nyomású szabadba nyíló S-alakú csővégi idomot mutat az ábra. A csövek „1” és „2” keresztmetszeti tengelyei egymással $\alpha=60^\circ$ szöget zárnak be, és a vízszintes síkban fekszenek. Ismert a $\rho=1000\text{kg/m}^3$ sűrűségű víz „2” keresztmetszeti átlagsebessége: $v_2=20\text{m/s}$.
FELTÉTELEK: $\mu=0$; $\rho=\text{áll.}$; stacioner áramlás, a folyadékra ható súlyerő elhanyagolható.



ADATOK: $\rho=1000\text{kg/m}^3$;
 $p_0=10^5\text{Pa}$; $g=10\text{N/kg}$; $A_1=0,1\text{m}^2$; $A_2=0,05\text{m}^2$

KÉRDÉS: Határozza meg az idomra ható \underline{R} erőt!

Megjegyzés: Kérem, rajzolja be az ábrába az Ön által felvett koordináta-rendszert és az ellenőrző felületet! Ezek nélkül a megoldása nem értelmezhető!

MEGOLDÁS (a túldalalon is folytathatja)

Folytonosság tétele: $v_1 A_1 = v_2 A_2$, és $A_1/A_2 = 2$

A feltételek szerinti folytonosság tételt kihasználva $v_2=20\text{m/s}$ alapján $v_1=10\text{m/s}$, és a stacioner esetre a Bernoulli-egyenlet felírva „1” és „2” pontok közötti áramvonalon a nyomáskülönbségre adódik $p_1 - p_0 = 150000\text{ Pa}$.

Az $A_{e.f.}$ felvétele (lásd ábra), valamint $(\underline{x} \leftarrow, \underline{y} \uparrow)$ irányítottágú koordinátarendszer felvétele az első lépés.

A nyomás az $A_{e.f.}$ -en mindenhol p_0 , kivéve A_1 keresztmetszetet, ahol p_1 a nyomás. A sűrűség állandó, stb feltételek szerint az impulzustétel komponens egyenletei felírhatók:

Az impulzustétel x irányban felírt komponensegyenlete:

$$-\rho_1 v_1^2 A_1 + \rho_2 v_2^2 A_2 \cos 60^\circ = - \int_{A_x} p d\underline{A} - R_x$$

Ahol a nyomáseloszlásból származó erő x komponense: $- \int_{A_x} p d\underline{A} = -(-p_1 A_1 + p_0 A_1) = (p_1 - p_0) A_1 = 15\text{kN}$

Ezzel $R_x = (p_1 - p_0) A_1 + \rho_1 v_1^2 A_1 - \rho_2 v_2^2 A_2 \cos 60^\circ = 15\text{kN} + 10\text{kN} - 10\text{kN} = 15\text{kN}$ (Tehát a felvett $x \leftarrow$ iránnyal megegyező).

Az impulzustétel y irányban felírt komponensegyenlete:

$$\rho_2 v_2^2 A_2 \sin 60^\circ = - \int_{A_y} p d\underline{A} - R_y$$

Ahol a nyomáseloszlásból származó erő y komponense: $- \int_{A_y} p d\underline{A} = 0$

Ezzel $R_y = -\rho_2 v_2^2 A_2 \sin 60^\circ = -17,321\text{kN}$ (Tehát a felvett $y \uparrow$ iránnyal ellenétes)

Az x és y komponensekkel \underline{R} nagysága és iránya kiszámítható, felrajzolható.

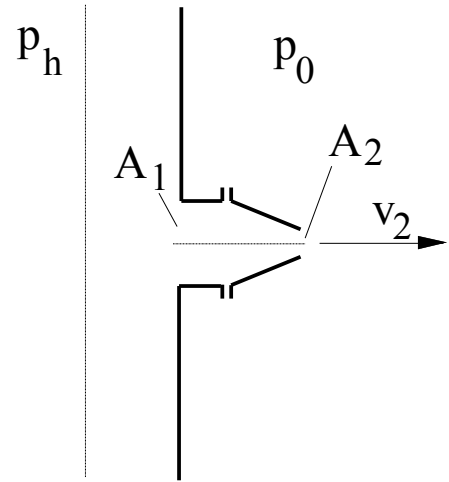
14. PÉLDA

A mellékelt ábrán egy tűzvédelmi rendszer fűvókája látható. A fűvókán, amely $A_1=0.1\text{m}^2$ -ről $A_2=0.02\text{m}^2$ keresztmetszetre szűkül, 10^3 kg/m^3 sűrűségű víz áramlik ki v_2 sebességű sugárban. A fővezeték keresztmetszete a fűvókáéhoz képest (A_1 -hez képest is) sokkal nagyobb, így ott az áramlási sebesség elhanyagolhatóan kicsi. A fővezetékbeli nyomás $p_h=2\cdot 10^5\text{ Pa}$ értékkel nagyobb a külső p_0 nyomásnál.

Kérdések:

- Számítsa ki a v_2 kiáramlási sebességet a súrlódási veszteségek elhanyagolásával!
- Határozza meg a fűvókára ható R erőt (irány és nagyság is)!

Megjegyzés: Kérem, rajzolja be az ábrába a felvett koordináta-rendszert és az ellenőrző felületet! A példa megoldása ezek nélkül nem értelmezhető!

**MEGOLDÁS**

15. PÉLDA

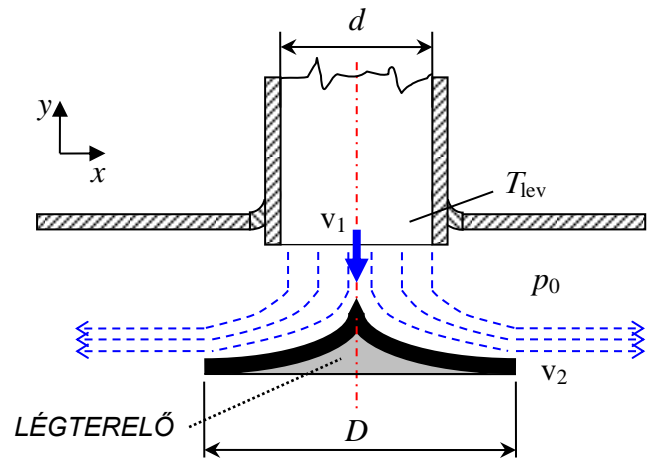
A mellékelt ábrán egy kúpos kialakítású, szimmetrikus mennyezeti légbefúvó-egység látható, átmérője $D=200\text{mm}$. A $d=100\text{mm}$ átmérőjű csőből hideg levegő áramlik rá a légterelő egységre, majd mennyezettel párhuzamosan áramlik le arról. Ismert a levegő $v_1=10\text{m/s}$ sebessége. A csőből kiáramló levegő áramvonalai párhuzamosak. A teremben a külső nyomás mindenütt $p_0=1.0135 \cdot 10^5\text{Pa}$. Stacionárius és súrlódásmentes az áramlás, a közeg összenyomhatatlan. A gravitációs térerősségből származó erőhatásokat pedig hanyagolja el!

Adatok: $T_{\text{lev}} = 288\text{K}$ $R = 287\text{J/kgK}$
 $D = 200\text{mm}$ $d = 100\text{mm}$

Kérdés:

- Számítsa ki a légterelőről leáramló levegő sebességét! $v_2 = ?$
- Határozza meg a légterelőre ható erőt! $R = ?$

Megjegyzés: Kérem, rajzolja be az ábrába a felvett koordinátarendszert és az ellenőrző felületet! A példa megoldása ezek nélkül nem értelmezhető!

**MEGOLDÁS**

16. PÉLDA

A mellékelt ábrán látható u sebességgel mozgó kúpos forgástestre víz szabad sugár áramlik.

$$v = 10 \text{ m/s}$$

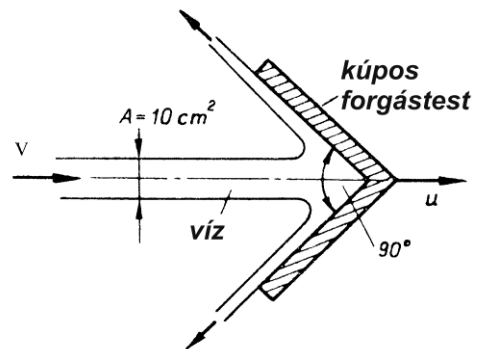
$$u = 2 \text{ m/s}$$

A súrlódás és a súlyerő elhanyagolható.

Megjegyzés: Kérem, rajzolja be az ábrába a felvett koordinátarendszert és az ellenőrző felületet! A példa megoldása ezek nélkül nem értelmezhető!

Kérdés:

Mekkora erő hat a mozgó kúpos testre? $\underline{F} = ?$

**MEGOLDÁS**

17. PÉLDA

A mellékelt ábrán látható kúpra higany szabadsugár áramlik.

$$v = 10 \text{ m/s}$$

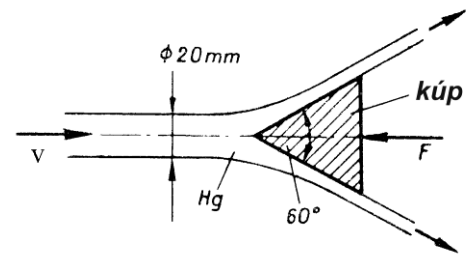
$$\rho_{\text{Hg}} = 13600 \text{ kg/m}^3$$

A súrlódás és a súlyerő elhanyagolható.

Kérdés:

Mekkora erővel kell az álló kúpot tartani? $\underline{F} = ?$

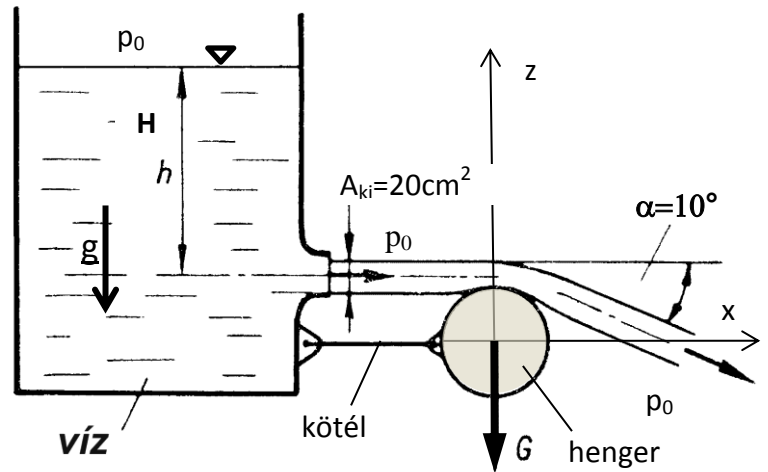
Megjegyzés: Kérem, rajzolja be az ábrába a felvett koordinátarendszert és az ellenőrző felületet! A példa megoldása ezek nélkül nem értelmezhető!

**MEGOLDÁS**

18. FELADAT

Egy felül nyitott, $H=11,25\text{m}$ vízszintig töltött tartályból víz ($\rho_{\text{víz}}=1000\text{kg/m}^3$) szabadsugár áramlik ki x irányba vízszintesen a tartály $A_{\text{ki}}=20\text{cm}^2$ kör keresztmetszetű alsó nyílásán. Egy ismeretlen G súlyú henger a tartály aljához vízszintes (x tengellyel párhuzamos) kötéllel van kikötve. A henger az ábrán látható helyzetében egyensúlyban van, mivel a vízszög a henger felületén eltérül a Coanda-effektus miatt, és az ábrán jelölt $\alpha=10^\circ$ szögben áramlik le.

FELTÉTELEK: $\rho=\text{áll.}$; $g=10\text{N/kg}$; $p_0=10^5\text{Pa}$; stacioner áramlás, a tartályon kívüli folyadék szabadsugárja a nehézségi erőter hatása elhanyagolható.



- KÉRDÉSEK:**
- | | |
|---|----------------------|
| a) Mekkora sebességgel áramlik ki a víz a tartályból? | $v_{\text{ki}}=?$ |
| b) Mekkora a henger súlya? | $G=?$ |
| c) Mekkora a hengert tartó kötélerő? | $F_{\text{kötél}}=?$ |

MEGJEGYZÉS: Kérem, hogy az ábrába berajzolt (x,z) koordinátarendszert használja és rajzolja be az ábrába a megoldásához használt ellenőrző felületet!

MEGOLDÁS (a lap túloldalán is folytathatja)

19. PÉLDA (10)

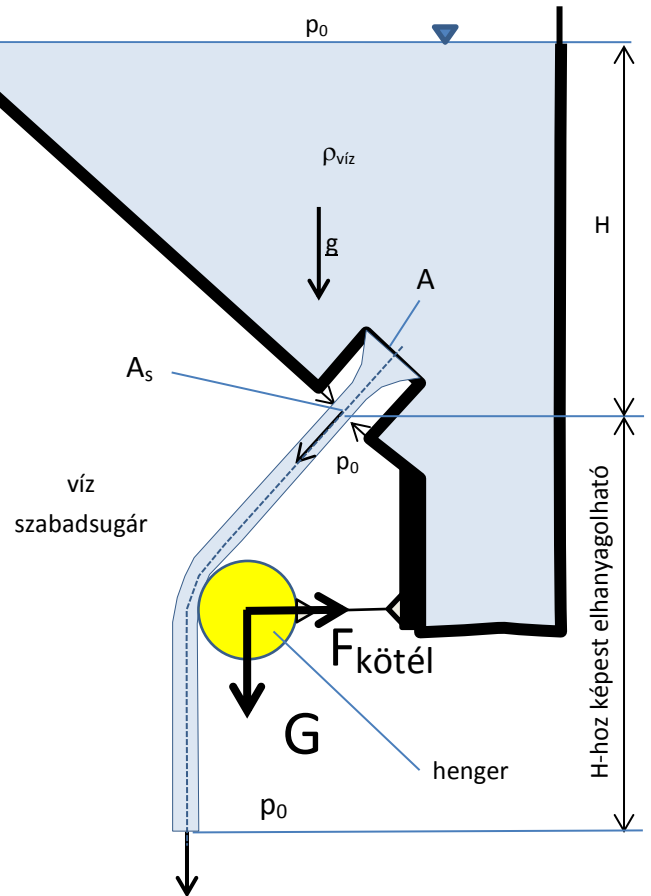
Víz szabadsugár áramlik ki ferdén (a vízszinteshez képest 45° -ban) az ábrán látható szabadfelszínű, $H=5\text{m}$ szinting vízzel töltött tartályon lévő $0,6$ értékű kontrakciós tényezőjű Borda-féle kifolyónyílásból a szabadba. A Coanda-effektus miatt a szabadsugár a tartályhoz vízszintes kötéllel kikötött henger felszínén eltérül: a hengerről leáramló vízszugár pont függőlegesen lefelé halad tovább. A vízszugár „lógó” ismeretlen $G[\text{N}]$ súlyú henger az ábrán jelölt pozícióban egyensúlyban van: a tartály oldalához elhanyagolható súlyú kötéllel kikötve a kötél éppen vízszintes.

ADATOK: $A=0,01\text{m}^2$; $H=5\text{m}$; $g=10\text{N/kg}$;
 $p_0=10^5\text{Pa}$; $\rho_{\text{víz}}=1000\text{kg/m}^3$;

KÉRDÉSEK:

Határozza meg a hengerre ható erőt! $\mathbf{R}=?$
 Mekkora súlyú hengert tart meg a vízszugár és mekkora a kötél erő?

Megjegyzés: Kérem, rajzolja be az ábrába az Ön által felvett koordináta-rendszert és az ellenőrző felületet! Ezek nélkül a megoldása nem értelmezhető!

**MEGOLDÁS**

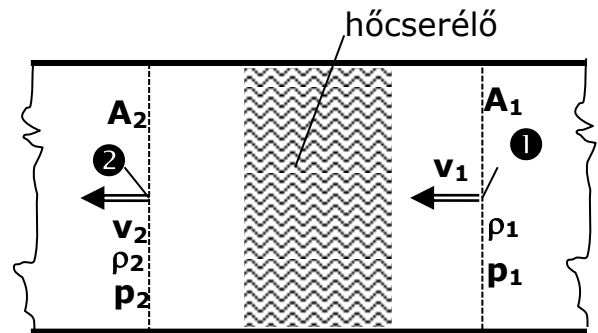
20. példa (10)

Egy vízszintes tengelyű, $A_1=A_2=2\text{m}^2$ állandó keresztmetszetű hőcserélővel az „1” és „2” keresztmetszetek között az áramló $\rho_1=0,8\text{kg/m}^3$ sűrűségű forró füstgázt lehűtjük, mely következtében sűrűsége $\rho_2=1,1\text{kg/m}^3$ lesz. Ismert az „1” pontbeli $v_1=20\text{m/s}$ áramlási átlagsebesség.

FELTÉTELEK: $\mu=0$; stacioner állapot, a hőcserélőre ható erő és a folyadékra ható súlyerő elhanyagolható.

KÉRDÉS: Határozza meg az „1” ill. „2” keresztmetszetek közötti $\Delta p_{12}=(p_1 - p_2)$ nyomáskülönbség értékét! $\Delta p_{12}=?$ [Pa]

Megjegyzés: Kérem, rajzolja be az ábrába a felvett koordináta-rendszert és az ellenőrző felületet! A példa megoldása ezek nélkül nem értelmezhető!

**MEGOLDÁS**

21. PÉLDA

A mellékelt ábrán egy vízszintes tengelyű hőlégfűvő sematikus ábrája látható. Adott v_1 sebességgel áramlik a t_1 hőmérsékletű hideg levegő az A_1 keresztmetszeten, majd a fűtőszál azt t_2 hőmérsékletre melegíti fel ($A_1=A_2$). Az A_3 keresztmetszetre való szűkülés után ez a meleg levegő hőmérséklet-változás nélkül ($\rho_2=\rho_3$) a szabadba (p_0) áramlik ki. A ρ sűrűségek kiszámításánál a p_0 -tól való eltérés elhanyagolható. A súrlódásból származó ill. a fűtőszálra ható áramlási eredetű erő elhanyagolható!

Adatok:

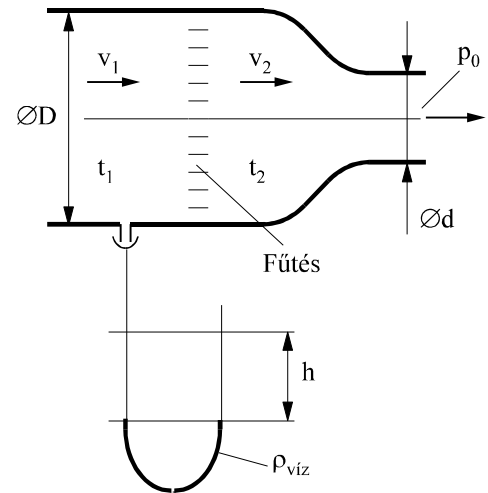
$$v_1 = 15 \frac{\text{m}}{\text{s}}$$

$$D = 400\text{mm}; d = 300\text{mm};$$

$$t_1 = 10\text{C}^\circ; t_2 = 200\text{C}^\circ;$$

$$R = 287 \frac{\text{J}}{\text{kgK}}; p_0 = 10^5 \text{Pa}; \rho_{\text{víz}} = 1000 \frac{\text{kg}}{\text{m}^3};$$

Kérdés: Mekkora és milyen értelmű lesz a megrajzolt U-csőben a mérőfolyadék kitérése? $h=?$

**MEGOLDÁS**

Változó sűrűség !!! „1”-„2” pontok között a sűrűség változik!!!

(p_1-p_2) meghatározása csak impulzustételből lehetséges

$$(p_1-p_2)=\checkmark$$

(p_2-p_0) meghatározása csak Bernoulli-egyenletből lehetséges

$$(p_2-p_0)=\checkmark$$

Majd összegzés:

$$(p_1-p_0) = (p_1-p_2) + (p_2-p_0)$$

Manométeregyenlet:

$$(p_1-p_0) = (\rho_{\text{víz}} - \rho_{\text{lev}})gh \approx \rho_{\text{víz}}gh$$

$$h=\checkmark$$

22. PÉLDA

(8 p)

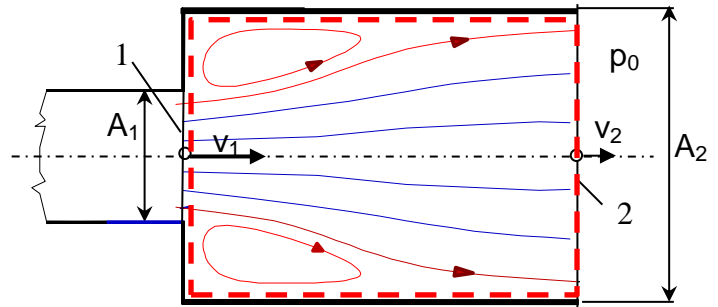
Egy Borda-Carnot idomot (hirtelen keresztmetszet növekedést) mutat a mellékelt ábra. A vízszintes tengelyű idomon keresztül levegő áramlik ki a szabadba. Stacioner áramlási állapot, összenyomhatatlan közeg.

$$v_1 = 40 \text{ m/s}, \quad A_1 = 0,01 \text{ m}^2, \quad A_2 = 0,05 \text{ m}^2$$

$$p_2 = p_0 = 10^5 \text{ Pa} \quad \rho_{\text{lev}} = 1 \text{ kg/m}^3$$

KÉRDÉS Határozza meg az idomra ható R erőt!

Megjegyzés: Kérem, rajzolja be az ábrába a felvett koordináta-rendszert és az A_{ell} ellenőrző felületet! A példa megoldása csak így lehet maximális pontszámú!



MEGOLDÁS (részletes)

Folytonosság tétele: $v_1 A_1 = v_2 A_2$, és $A_2/A_1 = 5$. Ezzel $v_1 = 40 \text{ m/s}$ alapján $v_2 = 8 \text{ m/s}$.

Az „1” és „2” pontok közé a veszteségmentes Bernoulli-egyenlet felírása elvi hiba!

Impulzustétellel megoldható a $(p_1 - p_0)$ nyomáskülönbség és $\Delta p'_{BC}$ nyomásvesztése: lásd előadásjegyzetük!

A stacioner vesztésmentes Bernoulli-egyenlet felírva az „1” és „2” pontok közötti áramvonalon elvi hiba (!), hiszen veszteséges az áramlás.

Ha megtanultuk a Borda-Carnot idom nyomásvesztésének formuláját:

$$\Delta p'_{BC} = \frac{\rho}{2} (v_1 - v_2)^2 = 512 \text{ Pa}$$

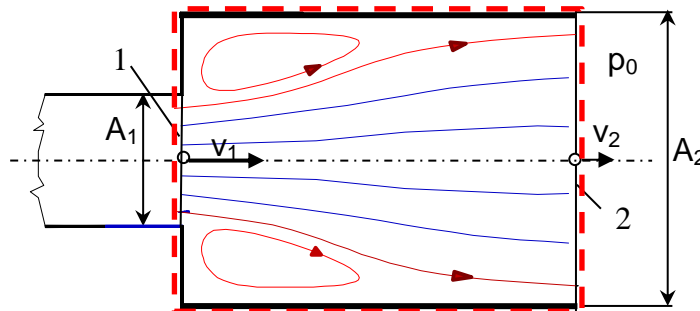
, akkor használhatjuk. A Borda-Carnot idom nyomásvesztésének formulájával a veszteséges Bernoulli-egyenlet felírható:

$$p_1 + \frac{\rho}{2} v_1^2 + \rho \cdot g \cdot z_1 = p_2 + \frac{\rho}{2} v_2^2 + \rho \cdot g \cdot z_2 + \Delta p'_{BC}$$

és a $(p_1 - p_0)$ nyomáskülönbség számítható: $p_1 - p_0 = \frac{\rho}{2} v_2^2 - \frac{\rho}{2} v_1^2 + \Delta p'_{BC}$.

$$p_1 - p_0 = \frac{\rho}{2} v_2^2 - \frac{\rho}{2} v_1^2 + \frac{\rho}{2} (v_1^2 - 2v_1 v_2 + v_2^2) = \rho v_2^2 - \rho (v_1 v_2) = \rho v_2 (v_2 - v_1) = -256 \text{ Pa}$$

A BC idomra ható R erő kiszámításakor az IMPULZUSTÉTELhez felvett ellenőrző felület az idomot körbefogja,



hiszen a szilárd testnek az ellenőrző felületen belül kell lennie. Az $A_{\text{e.f.}}$ felvétele (lásd ábra), valamint $(x \rightarrow, y \uparrow)$ irányítottágú koordináta-rendszer felvétele az első lépés. A nyomás az $A_{\text{e.f.}}$ -en mindenhol p_0 , kivéve A_1 keresztmetszetet, ahol p_1 . A sűrűség állandó.

Az impulzustétel x irányban felírt komponensegyenlete:

$$-\rho_1 v_1^2 A_1 + \rho_2 v_2^2 A_2 = - \int_{Ax} p dA - R_x$$

Ahol a nyomáseloszlásból származó erő x komponense:

$$- \int_{Ax} p dA = -[(-p_1 A_1 - p_0 (A_2 - A_1)) + p_0 A_2] = (p_1 - p_0) A_1$$

Ez rendezhető R_x -re.

$$R_x = (p_1 - p_0) A_1 + \rho_1 v_1^2 A_1 - \rho_2 v_2^2 A_2$$

$$R_x = -2,56 + 16 - 3,2 = 10,24 \text{ N}$$

Az impulzustétel y irányban felírt komponensegyenlete:

$$0 = - \int_{Ay} p dA - R_y$$

Ahol a nyomáseloszlásból származó erő y komponense: $-\int_{A_y} p dA = 0$, ami kifejtés nélkül belátható, hiszen „alul” és „föül” is p_0 a nyomás), így $R_y=0$

MÁSİK MEGOLDÁS (egyszerűbb)

Ha jobban belegondolunk, akkor az idomra ható erő x komponense R_x csak abból adódhat, hogy az BC idom „baloldali” (A_2-A_1) gyűrűfelületén a külső (p_0) és a belső (p_1) nyomás eltérő: kívül p_0 , belül p_0 -nál kisebb: $p_1=p_0-256\text{Pa}$, lásd előző oldal.

Az erő x irányú komponense a nyomáskülönbség és a gyűrűfelület szorzata, előjelhelyesen $x \rightarrow$ irányt tekintve:

$$R_x=(p_0-p_1) (A_2-A_1)$$

Előzőeket (lásd veszteséges Bernoulli-egyenlet) a (p_0-p_1) számítására felhasználva kapjuk:

$$R_x=(p_0-p_1) (A_2-A_1)=256 \cdot (0,05-0,01)= 10,24 \text{ N (a felvett } x \rightarrow \text{ irányba mutat)}$$

Ha tudjuk a Borda-Carnot idom nyomásvesztésének formuláját és ezzel a nyomásvesztés-taggal kibővített ún. veszteséges Bernoulli-egyenletet fel tudjuk írni, akkor ez a második megoldás gyorsabb.

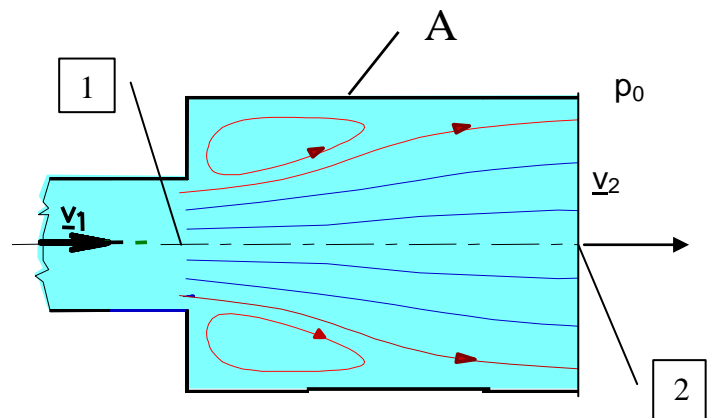
23. PÉLDA

Az áramlás irányában egy hirtelen kiszélesedő csőszakaszt, az ún. Borda-Carnot idomot mutat az alábbi ábra. A vízszintes helyzetű idomon keresztül víz áramlik a szabadba. Stacioner áramlási állapot, összenyomhatatlan közeg.

Adatok:

$$v_1 = 12 \frac{\text{m}}{\text{s}}, \quad A_1 = 0.01 \text{m}^2, \quad A_2 = 0.05 \text{m}^2$$

$$p_2 = p_0 = 10^5 \text{ Pa}, \quad \rho = 1000 \frac{\text{kg}}{\text{m}^3}$$



Kérdések:

- Mekkora nyomáskülönbség jön létre az 1 és 2 keresztmetszetek között? (p_1-p_2)=? [Pa]
- Mekkora és milyen irányú \mathbf{R} erő hat az A jelű idomdarabra, ha a 2 keresztmetszetben a p_0 környezeti nyomás uralkodik?

MEGOLDÁS

u.a.

24. FELADAT

Egy vízszintes tengelyű csővezeték végére szerelt, áramlás irányában hirtelen kiszélesedő csőszakaszt, egy ún. Borda-Carnot („BC”) idomot mutat az ábra. A $\rho_{\text{víz}}=1000\text{kg/m}^3$ sűrűségű víz „1” keresztmetszetbeli átlagsebessége $v_1=15\text{m/s}$. A víz a BC-idomon keresztüláramolva az A_2 kilépő keresztmetszetet már teljesen kitöltve a p_0 nyomású szabadba áramlik ki v_2 átlagsebességgel. Az „1” keresztmetszetben áramló víz statikus nyomását egy higannyal töltött U-csöves manométerrel mérjük. A manométer másik szára a p_0 nyomású levegőre nyitott. **Feltételek:** stacioner áramlás, $\rho=\text{állandó}$. Az A_1 keresztmetszetű csőszakasz súrlódási vesztesége elhanyagolható. **Adatok:**

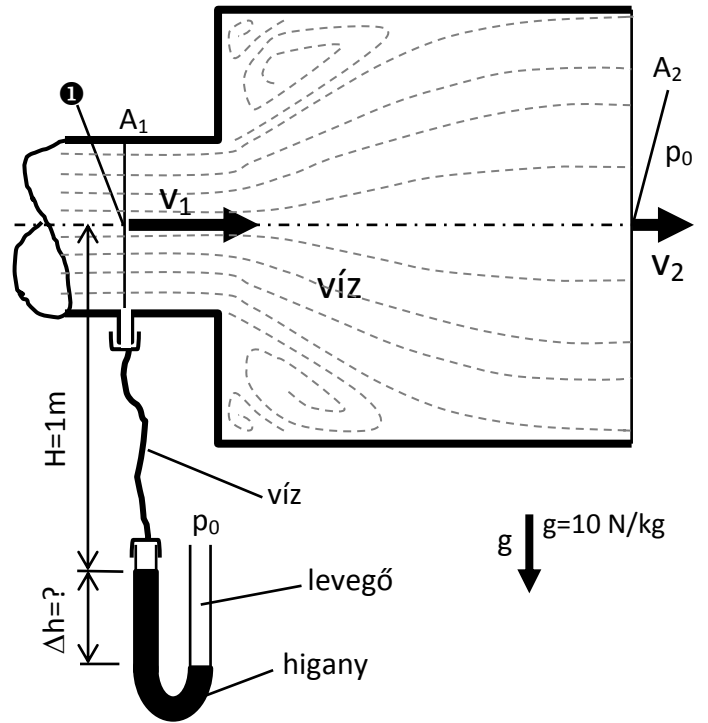
$$\rho_{\text{víz}}=1000\text{kg/m}^3 \quad \rho_{\text{Hg}}=13600\text{kg/m}^3 \quad p_0=10^5\text{Pa}$$

$$p_0=10^5\text{Pa} \quad A_1=0,01\text{m}^2 \quad A_2=0,05\text{m}^2$$

KÉRDÉSEK:

- a) Számítsa ki a BC idom nyomásvesztését!
 b) Határozza meg a manométer kitérését! $\Delta h=?$

MEGOLDÁS (a lap túloldalán is folytathatja)



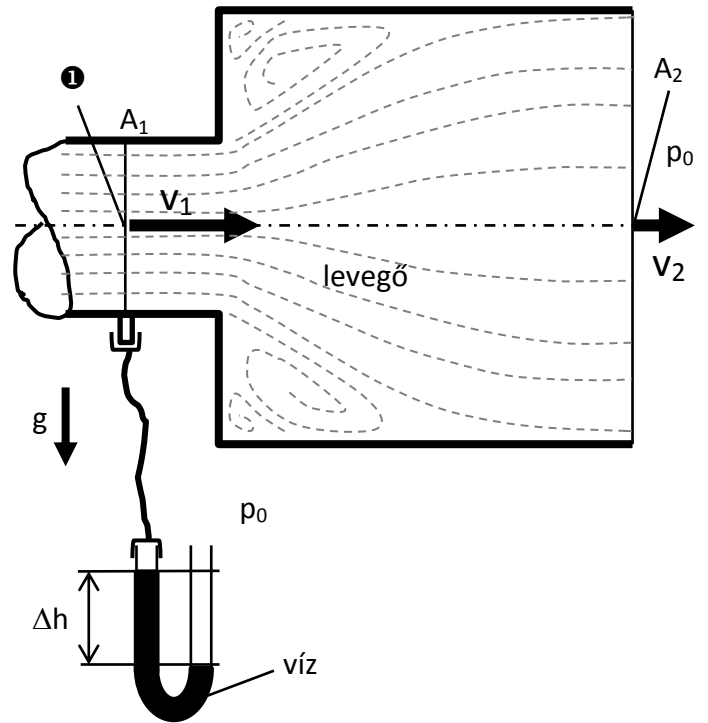
25. FELADAT

Egy vízszintes tengelyű csővezeték végére szerelt, áramlás irányában hirtelen kiszélesedő csőszakaszt, egy ún. Borda-Carnot (= "BC") idomot mutat az ábra. A $\rho_{\text{lev}}=1\text{kg/m}^3$ sűrűségű levegő „1” keresztmetszetszabályban átlagsebessége $v_1=30\text{m/s}$. A levegő a BC-idomon keresztüláramlva az A_2 kilépő keresztmetszetszabályban már teljesen kitöltve a p_0 nyomású szabadba áramlik ki v_2 átlagsebességgel. Az „1” keresztmetszetszabályban statikus nyomását egy vízzel töltött U-csöves manométerrel mérjük, mely manométer másik szára p_0 -ra nyitott. **Feltételek:** Stacioner áramlás, összenyomhatatlan közeg. Az A_1 keresztmetszetszabályban súrlódási vesztesége elhanyagolható.

Adatok: $\rho_{\text{lev}}=1\text{kg/m}^3$ $\rho_{\text{víz}}=1000\text{kg/m}^3$
 $p_0=10^5\text{Pa}$ $g=10\text{ N/kg}$
 $A_1=0,1\text{m}^2$ $A_2=0,5\text{m}^2$

KÉRDÉSEK:

- Számítsa ki a BC idom nyomásvesztését!
- Határozza meg a manométer kitérését! $\Delta h=?$



MEGOLDÁS (a lap túloldalán is folytathatja)

**SÚRLÓDÁSOS KÖZEGEK ÁRAMLÁSA
ÁRAMLÁSOK HASONLÓSÁGA
HIDRAULIKA**

MEGJEGYZÉS:

A tankönyv 8.+9.+10. fejezeteinek az előadáson tárgyalt részei, amely a tankönyv alábbi leckéit jelenti.

Dr. Lajos Tamás: Az áramlástan alapjai (2015)

8. fejezet: A súrlódásos közegek áramlása**8.1.lecke: A nemnewtoni közegek és a newtoni közegekre vonatkozó mozgásegyenlet**

8.1.1. A nemnewtoni közegek: Ajánlott olvasmány, érthetőséget segíti.

8.1.2. A mozgásegyenlet: Tananyag, megtanulandó. Megjegyzés ehhez a leckéhez: a tankönyv a (8.1) egyenletben \underline{F} -el jelöli az egységnyi tömegű folyadékrész felületén ható erők eredőjét. Hogy ne keveredjen az erővektor szokásos \underline{F} jele és [N] mértékegysége a [N/kg] mértékegységű „az egységnyi tömegű folyadékrészre ható erő” megfogalmazással, így az előadásokon az egyértelműség miatt az alábbi

$$\frac{d\underline{v}}{dt} = \frac{\sum d\underline{F}}{dm}$$

alakban felírt Newton II. törvényéből indultunk ki. A $\sum d\underline{F}$ elemi eredő erővektor a térerősségből a tömegre ható $d\underline{F}_g$ elemi erő és a felületen ható $d\underline{F}_{felületen}$ elemi erő vektorok összege. Utóbbit súrlódásos ($\mu \neq 0$) esetben a felületre merőleges σ húzó/nyomófeszültségek és a felülettel párhuzamos τ csúsztatófeszültségek okozzák. Ezzel egységnyi $dm = \rho \cdot dV = \rho(dx \cdot dy \cdot dz)$ folyadéktömegre vonatkoztatva kapjuk az

$$\frac{d\underline{v}}{dt} = \frac{d\underline{F}_g}{dm} + \frac{d\underline{F}_{felületen}}{dm}$$

alakot, mely egyenlet jobboldali 1. tagja az erőter térerősségvektora, \underline{g} . Az alábbi

$$\frac{d\underline{v}}{dt} = \underline{g} + \frac{d\underline{F}_{felületen}}{dm} \quad (8.1)$$

alakban felírt kifejezés jobboldali $\frac{d\underline{F}_{felületen}}{dm}$ alakú tagja a tankönyv (8.1) egyenletében \underline{F} [N/kg] alakban szerepel. A fenti egyenletben és az előadáson is használt $\frac{d\underline{F}_{felületen}}{dm}$ alak (\underline{F} -hez képest véleményem szerint) egyértelműbben mutatja az egységnyi tömegre vonatkoztatott [N/kg] mértékegységű tagot.

Hasonlóan, fenti írásmódot követve a tankönyv további (8.2), (8.3) és (8.5) egyenletei (az x irányú komponensegyenletek), valamint a (8.6) egyenlet is az előadáson alkalmazott jelölésekkel az alábbi formában – véleményem szerint – érthetőbb.

$$\frac{dF_x}{dm} = \frac{1}{\rho \cdot dV} \left\{ (\sigma_x(x+dx) - \sigma_x(x)) \cdot (dy \cdot dz) + (\tau_{yx}(y+dy) - \tau_{yx}(y)) \cdot (dx \cdot dz) + (\tau_{zx}(z+dz) - \tau_{zx}(z)) \cdot (dx \cdot dy) \right\} \dots \dots \dots (8.2)$$

$$\frac{dF_x}{dm} = \frac{1}{\rho} \left\{ \frac{\partial \sigma_x}{\partial x} + \frac{\partial \tau_{yx}}{\partial y} + \frac{\partial \tau_{zx}}{\partial z} \right\} \dots \dots \dots (8.3)$$

$$\frac{d\underline{F}_{felületen}}{dm} = \frac{1}{\rho} \underline{\Phi} \underline{\nabla} \dots \dots \dots (8.5)$$

$$\frac{d\underline{v}}{dt} = \underline{g} + \frac{1}{\rho} \underline{\Phi} \underline{\nabla} \dots \dots \dots (8.6)$$

8.1.3. A feszültségállapot és a sebességtér jellemzői közötti kapcsolat:

Tananyag, megtanulandó az előadáson elhangzottak mélységéig.

8.1.4. A mozgásegyenlet legáltalánosabb alakja newtoni közegekre:

Tananyag, megtanulandó.

8.2. lecke: A Navier-Stokes-egyenlet és néhány alkalmazása**8.2.1. A Navier-Stokes-egyenlet**

Tananyag, megtanulandó.

8.3. lecke: Lamináris és turbulens áramlások**8.3.1. A Reynolds-féle kísérlet, lamináris és turbulens áramlások**

Tananyag, megtanulandó.

8.5. lecke: Az áramlások hasonlósága és a hasonlóság feltételei**8.5.1. Az áramlások hasonlósága**

Tananyag, megtanulandó.

8.5.2. Az áramlások hasonlóságának feltételei

Tananyag, megtanulandó.

8.5.3. A hasonlósági számok és alkalmazásuk

Tananyag, megtanulandó. A Re -, Fr -, és Eu -számok ismerete tananyag, többi hasonlósági szám ajánlott olvasmány.

8.5.4. A hasonlósági számok előállítása erők hányadosaiként

Tananyag, megtanulandó. A Re -, Fr -, és Eu -számok ismerete tananyag, többi hasonlósági szám ajánlott olvasmány.

9. fejezet: Határrétegek

Ajánlott olvasmány. A „10. Hidraulika” c. következő fejezetben tárgyaltak (idomokban, elemekben létrejövő súrlódási veszteségek) érthetőséget segíti.

10. fejezet: Hidraulika**10.1. lecke: Súrlódási veszteség, dimenzióanalízis****10.1.1. A súrlódási veszteség**

Tananyag, megtanulandó az előadáson elhangzottak mélységéig.

10.1.2. A dimenzióanalízis

Ajánlott olvasmány, érthetőséget segíti.

10.1.3. A dimenzióanalízis alkalmazása

Ajánlott olvasmány, érthetőséget segíti.

10.2. lecke: A csősúrlódási veszteség, összenyomható közeg áramlása csőben, áramlás nyílt felszínű csatornában**10.2.1. A csősúrlódási veszteség**

Tananyag, megtanulandó az előadáson elhangzottak mélységéig. Hidraulikailag sima cső esetére a $\lambda_{lam}=64/Re$ és $\lambda_{turb}=0,316 \cdot Re^{-1/4}$ (Blasius-formula) ismerete tananyag.

10.2.2. Érdes csövek

Tananyag, megtanulandó az előadáson elhangzottak mélységéig. Érdes csövekre, turbulens áramlásra vonatkozó λ csősúrlódási tényező a Moody-diagramból (10.4 ábra) való leolvasása a d/k relatív érdesség-magasság és a Reynolds-szám függvényében tananyag.

10.2.3. Nem kör keresztmetszetű csövek

Tananyag, megtanulandó az előadáson elhangzottak mélységéig.

10.3. lecke: Csőidomok áramlási vesztesége**10.3.1. A Borda-Carnot átmenet**

Tananyag, megtanulandó az előadáson elhangzottak mélységéig.

10.3.2. A kilépési veszteség ($\zeta=1$!)**10.3.3. Szelepek, tolózárok, csappantyúk (ζ_{sz})****10.3.4. Hirtelen keresztmetszet-csökkenés****10.3.5. Diffúzor (ζ_{diff} ; η_{diff}), konfúzor ($\zeta_{konf} \approx 0$)****10.3.6. Csőívek, könyökök ($\zeta_{könyök}$)**

A ζ veszteségtényező előadáson is definiált formáját ismerni kell. Tehát, hogy a nyomásveszteség bármely hidraulikai elemre felírható a $\Delta p' = \rho_{din} \cdot \zeta$ alakban.

10.4. lecke: Alkalmazási példák

A fejezetben tárgyalt példák helyett lásd a következő oldalak mintapéldáit olyan feladatokkal, amelyeket az előadáson tárgyaltak megtanulása után meg tudnak oldani.

ÁRAMLÁSOK HASONLÓSÁGA

1. PÉLDA

Egy járműmotor kenőrendszerében egy $d=5\text{mm}$ átmérőjű és $L=150\text{mm}$ hosszú egyenes csőbeli olajáramlást vizsgálunk. A csőben forró motorolaj áramlik $q_m=0,25\text{ kg/s}$ tömegárammal.

Olaj adatok: $t_{olaj}=100\text{ °C}$, $\rho_{olaj}=797\text{ kg/m}^3$, $\nu_{olaj}=9,71\cdot 10^{-6}\text{ m}^2/\text{s}$

Az áramlások hasonlóságát kihasználva a laborban ugyanezen a csövön a jóval olcsóbb csapvízzel szeretnénk modellezni az olaj áramlását.

Csapvíz adatok: $t_{víz}=15\text{ °C}$, $\rho_{víz}=999,1\text{ kg/m}^3$, $\mu_{víz}=1,138\cdot 10^{-3}\text{ kg/(m}\cdot\text{s)}$

KÉRDÉS: Mekkora kell a víz áramlási sebességét állítani, hogy csapvízzel az olaj áramlásához hasonló áramlást hozzunk létre?

MEGOLDÁS:

Mivel a tehetetlenségi és súrlódó erők dominálnak, így a Reynolds-szám azonosság a hasonlósági feltétel a valós („V”) és a modell („M”) között. A

$$Re_V = Re_M$$

feltételből a sebesség, csőátmérő és kinematikai viszkozitást beírva

$$\frac{v_{olaj} \cdot d_{olaj}}{\nu_{olaj}} = \frac{v_{víz} \cdot d_{víz}}{\nu_{víz}}$$

és tudva, hogy a $0,25\text{kg/s}$ olaj tömegáramból az olaj sebesség kiszámítható, és azonos d átmérőjű csövet használunk a valóságban és a modell mérés során, és a dinamikai és kinematikai viszkozitás között a közeg sűrűsége teremt kapcsolatot, a keresett víz sebességre kapjuk:

$$v_{víz} = v_{olaj} \frac{\nu_{víz}}{\nu_{olaj}} = \frac{q_{m,olaj}}{\rho_{olaj} \cdot \frac{d^2 \pi}{4}} \frac{\mu_{víz}}{\rho_{víz}} = 1,874\text{ m/s}$$

Fentiekkel biztosított a Reynolds-számonosság:

$$Re_{olaj} = (0,25 / (797 \cdot 0,005^2 \cdot \pi / 4)) \cdot 0,005 / (9,71 \cdot 10^{-6}) = 8226$$

$$Re_{víz} = (1,874 \cdot 0,005 \cdot 999,1) / (1,138 \cdot 10^{-3}) = 8226$$

amely a modellezéskor a hasonlósági kritérium.

2. PÉLDA

Kéményeken átáramló forró füstgáz térfogatáramának mérésére való szonda kalibrálásával bíztak meg. A szondát max. $15\text{ m}^3/\text{h}$ térfogatáramú füstgáz mérésre kell kalibrálni. A szonda belső áramlási keresztmetszetének átmérője $\varnothing d=30\text{ mm}$.

Füstgáz adatok: $t_{\text{füstgáz}}=200\text{ }^\circ\text{C}$, $\rho_{\text{füstgáz}}=0,75\text{ kg/m}^3$, $v_{\text{füstgáz}}=3,5\cdot 10^{-5}\text{ m}^2/\text{s}$

A kalibráló közegnek az összenyomhatatlan csapvizet használjuk a füstgáz helyett. Csapvizet áramoltatunk át a szondán az áramlások hasonlósága által megszabott csapvíz térfogatárammal.

Csapvíz adatok: $t_{\text{víz}}=15\text{ }^\circ\text{C}$, $\rho_{\text{víz}}=999,1\text{ kg/m}^3$, $\mu_{\text{víz}}=1,138\cdot 10^{-3}\text{ kg/(m}\cdot\text{s)}$

KÉRDÉS: Mekkora vízmennyiséget (víz térfogatáramot) biztosító vízvezeték megléte szükséges a laborban?

MEGOLDÁS:

Mivel a tehetetlenségi és súrlódó erők dominálnak, így a Reynolds-szám azonosság a hasonlósági feltétel a valós („V”) és a modell („M”) között. A

$$Re_V = Re_M$$

feltételből a sebesség, csőátmérő és kinematikai viszkozitást beírva

$$\frac{v_{\text{füstgáz}} \cdot d_{\text{füstgáz}}}{\nu_{\text{füstgáz}}} = \frac{v_{\text{víz}} \cdot d_{\text{víz}}}{\nu_{\text{víz}}}$$

és tudva, hogy a $15\text{ m}^3/\text{h}$ füstgáz térfogatáramból a füstgáz sebessége kiszámítható (a m^3/s –ra való átváltásra ügyelni kell!), és természetesen a kalibráláshoz ugyanazt a szondát használjuk, így azonos a d átmérő, és a dinamikai és kinematikai viszkozitás között a közeg sűrűsége teremt kapcsolatot, a keresett víz sebességre, majd annak térfogatáramára kapjuk:

$$v_{\text{víz}} = v_{\text{füstgáz}} \frac{\nu_{\text{víz}}}{\nu_{\text{füstgáz}}} = \frac{q_{V,\text{füstgáz}}}{\frac{d^2\pi}{4}} \frac{\mu_{\text{víz}}}{\rho_{\text{víz}}} = 0,191832252\text{ m/s}$$

$$q_{V,\text{víz}} = v_{\text{víz}} \frac{d^2\pi}{4} = 1,356 \cdot 10^{-4} \frac{\text{m}^3}{\text{s}} = 0,49 \frac{\text{m}^3}{\text{h}}$$

3. PÉLDA

Egy forró nyári napon érték el a $v=211\text{km/h}$ világrekord labda sebességet teniszben. (A megütött induló labda sebessége ez.) A gömb alakú teniszlabda átmérője $\varnothing d=6,5\text{ cm}$ értékűnek vehető.

Ezen a napon a környezeti adatok: $t_{\text{lev}}=32\text{ }^\circ\text{C}$, $p_{\text{lev}}=100500\text{Pa}$, $R=287\text{ J(kgK)}$, $\nu_{\text{lev}}=16,8\cdot 10^{-6}\text{ m}^2/\text{s}$

A teniszlabda körüli áramlást szeretnénk tanulmányozni, szélcsatornában modellezni, de a laborban a nagy szélcsatorna ($v_{\text{max}}=350\text{km/h}$) egész évben foglalt Formula1 versenyautó aerodinamikai tesztjeihez, így csak egy kisebb teljesítményű, $v_{\text{max}}=15\text{m/s}$ maximális szélesebességű szélcsatorna áll rendelkezésre, amely mérőterének $\varnothing D=1,5\text{m}$ az átmérője.

A mérés napján a környezeti adatok: $t_{\text{lev}}=21,5\text{ }^\circ\text{C}$, $p_{\text{lev}}=99850\text{Pa}$, $R=287\text{ J(kgK)}$, $\nu_{\text{lev}}=15,5\cdot 10^{-6}\text{ m}^2/\text{s}$

KÉRDÉS: Mekkora választhatjuk a méréseink során használt modell teniszlabda átmérőjét, ha hasonló áramlást szeretnénk létrehozni a modellszélcsatorna során, mint ami a valós teniszlabda körül kialakul?

MEGOLDÁS:

Mivel a tehetetlenségi és súrlódó erők dominálnak, így a Reynolds-szám azonosság a hasonlósági feltétel a valós („V”) és a modell („M”) között. A

$$Re_V = Re_M$$

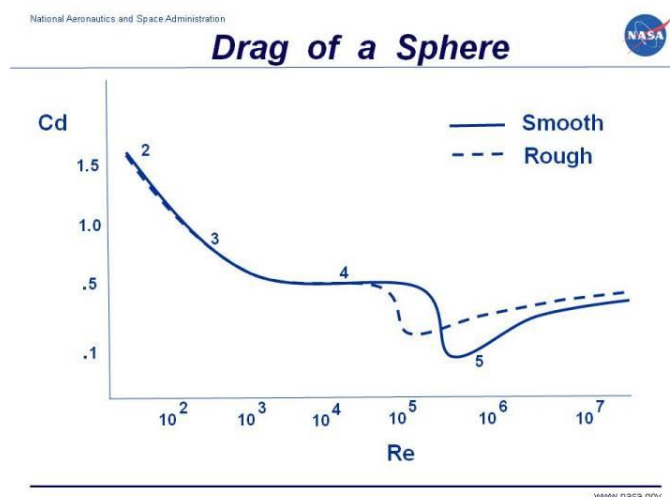
$$\frac{v_{\text{valós}} \cdot d_{\text{valós}}}{\nu_{\text{valós}}} = \frac{v_{\text{modell}} \cdot d_{\text{modell}}}{\nu_{\text{modell}}}$$

feltételből a valós labda sebesség, labda átmérő és a forró nyári nap levegő kinematikai viszkozitását beírva a modell mérés során használható szélcsatorna $v_{\text{max}}=v_{\text{modell}}=15\text{m/s}$ sebességét és a labor környezeti adatokat felhasználva kapjuk a modell labda átmérőjére:

$$d_{\text{modell}} = d_{\text{valós}} \frac{v_{\text{valós}} \nu_{\text{modell}}}{v_{\text{modell}} \nu_{\text{valós}}} = 0,065 \frac{211/3,6 \cdot 15,5 \cdot 10^{-6}}{15 \cdot 16,8 \cdot 10^{-6}} = 0,234328152\text{ m} = 234,3\text{mm}$$

Megjegyzés: Ez a nagy, gömb alakú, $A=0,04315\text{m}^2$ vetület-keresztmetszetű modell labda a $D=1,5\text{m}$ átmérőjű $A=1,76715\text{m}^2$ keresztmetszetű szélcsatorna mérőterének csupán a 2,44%-át takarja ki (ez az ún. blokkolási tényező, amely szokásos megengedett értéke 1%-10% közötti), tehát megfelelő ez nagy labda. Természetesen a modell labda felületét is érdesíteni kell, azt is geometriailag modellezni kell. De kisebb modell labda átmérőt vagy kisebb tesztelési sebességet is választhatunk, mivel a gömb körüli áramlásra jellemző Reynolds-szám $Re \approx 2,27 \cdot 10^5$, tehát megfelelően turbulens az áramlás az érdes teniszlabda körül. Viszont ha kisebb sebességet és/vagy kisebb labdát választunk, akkor azt úgy tehetjük meg, hogy a Reynolds-szám ne csökkenjen $Re=10^5$ érték közelébe, mert az érdes gömb ellenállástényezője jelentősen változik.

(Lásd bővebben a tankönyv 9. és később majd a 11. fejezeteit)



4. PÉLDA

Vízben teniszvezve milyen sebességgel kellene indítani a fenti 3. példában használt $\varnothing d=6,5$ cm teniszlabdát, hogy hasonló áramlás alakuljon ki a teniszlabda körül vízben, mint azon a forró nyári napon?

Víz adatok: $t_{\text{víz}}=30$ °C, $\rho_{\text{víz}}=995,65$ kg/m³, $\mu_{\text{víz}}=7,98 \cdot 10^{-4}$ kg/(m·s)

MEGOLDÁS:

Mivel a tehetetlenségi és súrlódó erők dominálnak, így a Reynolds-szám azonosság a hasonlósági feltétel a valós („V”) és a modell („M”) között. A

$$Re_V = Re_M$$

$$\frac{v_{\text{valós}} \cdot d_{\text{valós}}}{\nu_{\text{valós}}} = \frac{v_{\text{modell}} \cdot d_{\text{modell}}}{\nu_{\text{modell}}}$$

feltételből a valós labda sebesség és a forró nyári nap levegő kinematikai viszkozitását beírva a modell mérés során vízben a megütés v_{modell} sebességére a víz közeg adatokkal kapjuk (a labda ugyanaz, tehát ($d_{\text{modell}}=d_{\text{valós}}$):

$$\frac{v_{\text{valós}}}{\nu_{\text{valós}}} = \frac{v_{\text{modell}}}{\nu_{\text{modell}}}$$

$$v_{\text{modell}} = v_{\text{valós}} \frac{\nu_{\text{modell}}}{\nu_{\text{valós}}} = v_{\text{valós}} \frac{\frac{\mu_{\text{modell}}}{\rho_{\text{modell}}}}{\frac{\mu_{\text{valós}}}{\rho_{\text{valós}}}} = 211 \frac{\text{km}}{\text{h}} \cdot \frac{7,98 \cdot 10^{-4}}{16,8 \cdot 10^{-6}} = 10,1 \frac{\text{km}}{\text{h}}$$

Megjegyzés: A víz ($8,149E-7$) és levegő ($1,68E-5$) kinematikai viszkozitása között ebben a példában ~21-szeres szorzó van.

Ezért célszerű pl. járműáramlásban a vízcsatorna alkalmazása, mert pl. 160km/h (44,4 m/s) autó körüli áramlás M 1:5 modellméretarány esetén a Re-szám azonosság hasonlósági feltétele szélcsatornára 5-szörös (800km/h=222,2 m/s!) modell megfúvási légsebességet írna elő, de e példa víz / levegő viszkozitás adataival vízcsatornában kisebb, ~11 m/s vízsebesség elég.

$$v_{\text{modell}} = v_{\text{valós}} \frac{\nu_{\text{modell}}}{\nu_{\text{valós}}} \frac{d_{\text{valós}}}{d_{\text{modell}}} = v_{\text{lev}} \frac{\nu_{\text{modell}}}{\nu_{\text{valós}}} \frac{1}{M} = 160 \frac{\text{km}}{\text{h}} \cdot 0,047708 \cdot \frac{5}{1} = 38,2 \frac{\text{km}}{\text{h}} = 10,6 \frac{\text{m}}{\text{s}}$$

5. PÉLDA

Ha a laborban egyik szélcsatorna sem, csak egy vízcsatorna szabad, akkor milyen sebességgel kellene a vízáramlást létrehozni a fenti 3. példában használt valós $\varnothing_{valós}=6,5$ cm teniszlabda $\varnothing_{M}=3,25$ cm átmérőjű M 1:2 méretarányban lekicsinyített modellje körül, hogy hasonló áramlás alakuljon ki a labda körül, mint azon a forró nyári napon (lásd. fenti 3. példa)?

Víz adatok: $t_{víz}=30$ °C, $\rho_{víz}=995,65$ kg/m³, $\mu_{víz}=7,98 \cdot 10^{-4}$ kg/(m·s)

MEGOLDÁS:

Mivel a tehetetlenségi és súrlódó erők dominálnak, így a Reynolds-szám azonosság a hasonlósági feltétel a valós („V”) és a modell („M”) között. A

$$Re_V = Re_M$$

$$\frac{v_{valós} \cdot d_{valós}}{v_{valós}} = \frac{v_{modell} \cdot d_{modell}}{v_{modell}}$$

feltételből a valós labda sebesség és a forró nyári nap levegő kinematikai viszkozitását beírva a modell mérés során a vízcsatorna v_{modell} sebességére a víz közeg adatokkal kapjuk (a labda kisebb, tehát (M=1:2):

$$v_{modell} = v_{valós} \frac{v_{modell} d_{valós}}{v_{valós} d_{modell}} = v_{lev} \frac{v_{modell}}{v_{valós}} \frac{1}{M} = 211 \frac{km}{h} \cdot 0,047708 \cdot \frac{2}{1} = 20,13 \frac{km}{h} = 5,6 \frac{m}{s}$$

HIDRAULIKA

BEVEZETÉS

Nyomásveszteség:

$$\Delta p' [Pa]$$

Veszteségtényező általános definíciója:

$$\zeta = \frac{\Delta p'}{\frac{\rho}{2} v^2}$$

A veszteségtényező jelölésére a tankönyvhöz hasonlóan a görög abc 6. betűjét, azaz a dzétát használjuk, mely jele az egyenletszerkesztőben a „ζ”, a Symbol betűtípusként pedig a „ζ”.

Veszteséges Bernoulli-egyenlet: A sűrűdéses $\mu \neq 0$ (és $\mu = \text{áll.}$), összenyomhatatlan ($\rho = \text{áll.}$) közeg, potenciális erőtér feltételek esetén, egy áramvonalon felvett „1” és „2” pontok között, ha az áramlási irány „1” → „2”, tehát az „1” pontból tart a közeg a „2” pont felé és az „1” és „2” pontok között N db különféle hidraulikai elem (egyenes csőszakasz, csőív, könyök, diffúzor, konfúzor, BC-idom, kontrakció, szelep, tolózár, beömlés, kiömlés, stb.) található, akkor azok $\Delta p'$ súrlódási veszteségeit figyelembe vevő kibővített, ún. veszteséges Bernoulli-egyenlet az alábbi stacioner alakban írható:

$$p_1 + \frac{\rho}{2} v_1^2 + \rho \cdot g \cdot z_1 = p_2 + \frac{\rho}{2} v_2^2 + \rho \cdot g \cdot z_2 + \sum_{i=1}^n \Delta p'_i$$

Emellett a folytonosság tételről sem szabad elfeledkezni, amely $\rho = \text{áll.}$ feltétel esetén $q_v = v \cdot A = \text{áll.}$ alakban felhasználható. Ha az áramvonal mentén az áramlási keresztmetszet változik, akkor a folyadék átlagsebessége is változik.

Hidraulika témakörben olyan számpéldára lehet számítani zárthelyin és vizsgairásbelin, amelyben az (előadáson tárgyalt) alábbi hidraulikai elemek szerepelnek:

1) Borda-Carnot idom nyomásvesztesége

Olyan, az áramlás irányában hirtelen keresztmetszet növekedés a Borda-Carnot idom, amely egy $\beta = 180^\circ$ nyílásszögű és így $L = 0$ m hosszú diffúzor. A B-C-idom nyomásvesztesége:

$$\Delta p'_{BC} = \frac{\rho}{2} (v_1 - v_2)^2$$

A fenti alakot impulzustétel segítségével kaptuk meg. Összenyomhatatlan közeg esetén a $v_1 \cdot A_1 = v_2 \cdot A_2$ alakú folytonosság tételt felhasználva a B-C idom $\Delta p'_{BC}$ nyomásvesztesége is felírható a „rááramlás oldali” adatokkal: a belépő közeg v_1 átlagsebességével számolt $p_{\text{din},1}$ dinamikus nyomás és a B-C idomra definiálható „ ζ_{BC} ” veszteségtényezője szorzataként:

$$\Delta p'_{BC} = \frac{\rho}{2} (v_1 - v_2)^2 = \frac{\rho}{2} v_1^2 \cdot \zeta_{BC} = \frac{\rho}{2} v_1^2 \cdot \left(1 - 2 \cdot \frac{A_1}{A_2} + \left(\frac{A_1}{A_2} \right)^2 \right) = \frac{\rho}{2} v_1^2 \cdot \left(1 - \frac{A_1}{A_2} \right)^2$$

Többi elem (szelep, tolózár, beömlés, kiömlés, hirtelen keresztmetszet-csökkenés, kontrakció, diffúzor, könyökidom, csőívek, stb.) veszteségtényezője és nyomásvesztesége: lásd tankönyv 10. fejezetben. Sok táblázat található itt, melyből a veszteségtényező értéke kivehető.

2) Egyenes (vagy egyenesnek tekinthető) l [m] hosszúságú, állandó keresztmetszetű cső nyomásvesztése, melyben v átlagsebességgel áramlik ρ sűrűségű közeg

A csőbeli folyadékáramlásra jellemző Reynolds-szám: $Re = \frac{vd\rho}{\mu} = \frac{vd}{\nu}$

(v : csőbeli átlagsebesség, d : cső belső átmérő, ρ közeg sűrűsége, μ : din.viszk., ν : kin.viszk.)

2.1) Kör keresztmetszetű ($\varnothing d$ [m] átmérőjű) csőszakasz súrlódási vesztesége:

$$\Delta p'_{cső} = \frac{\rho}{2} v^2 \frac{l}{d} \lambda$$

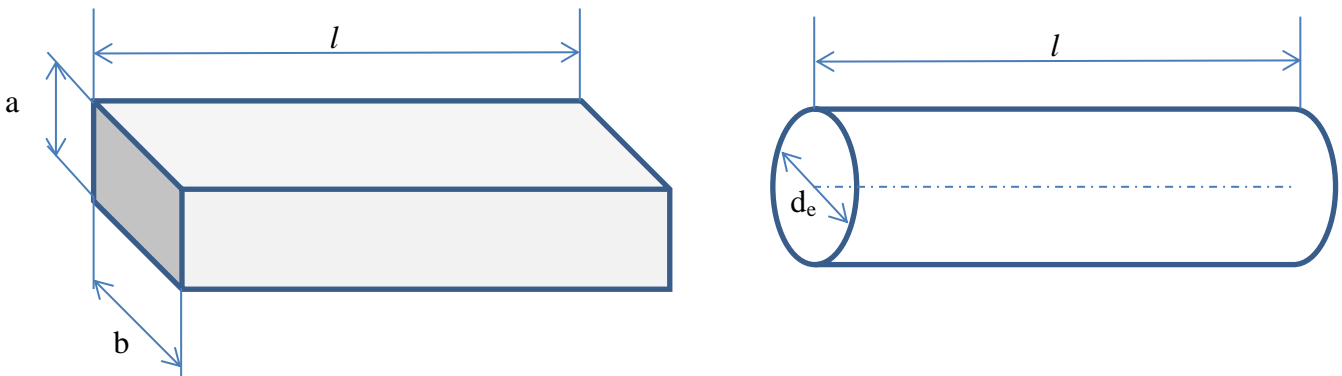
ahol a $\lambda=f(Re; d/k)$ a csősúrlódási tényező Reynolds-szám és d/k relatív érdesség függő.

2.2) Nem kör keresztmetszetű csőszakasz súrlódási vesztesége:

Egyenértékű átmérő (d_e)

Nyomásvesztése a fentivel azonos alakú kifejezés, de a vele nyomásvesztés tekintetében egyenértékű kör keresztmetszetű cső ún. d_e egyenértékű átmérőjével számolunk, valamint a λ csősúrlódási tényező meghatározásánál is a d_e egyenértékű átmérőt használjuk (Reynolds-szám kiszámításánál).

$$\Delta p'_{cső} = \frac{\rho}{2} v^2 \frac{l}{d_e} \lambda$$



A d_e egyenértékű átmérő számítható $d_e = \frac{4 \cdot A_{\blacksquare}}{K_{\blacksquare}}$ kifejezés alapján, melyben

A_{\blacksquare} : a nem kör keresztmetszetű cső keresztmetszete, és

K_{\blacksquare} : a nem kör keresztmetszetű cső belső falának a folyadékkal érintkező ún. nedvesített kerülete. Ha kitölti a folyadék a csövet (pl. levegő, vagy vízzel teli cső esetén), akkor a keresztmetszet $A_{\blacksquare} = a \times b$, és a nedvesített kerület $K_{\blacksquare} = 2 \cdot (a+b)$.

Ha pl. $A_{\blacksquare} = a \times a$ négyzetes csatorna keresztmetszetet teljesen kitölti az áramló levegő, akkor az egyenértékű átmérő $d_e = a$, mivel $d_e = (4 \cdot a^2) / (2 \cdot (a+a)) = a$.

Csősúrlódási tényező (λ)

A $\lambda=f(Re; d/k)$ csősúrlódási tényező meghatározása eltérő az ún. „hidraulikailag sima” vagy „érdes” csövek ill. lamináris vagy turbulens csőáramlás esetén. A lamináris vagy turbulens áramlási jelleg a csőbeli átlagsebességgel, mint áramlásra jellemző sebességgel ($v_0 = v_{cső}$) és a cső belső átmérőjével, mint jellemző mérettel ($l_0 = \varnothing d$) definiált a Reynolds-szám:

$$Re = \frac{v_0 \cdot l_0 \cdot \rho}{\mu} = \frac{v_{cső} \cdot d_{cső} \cdot \rho}{\mu} = \frac{v_{cső} \cdot d_{cső}}{\nu}$$

értéke alapján eldönthető, hiszen

lamináris az áramlás, ha $Re < Re_{határ} \approx 2300$, és

turbulens, ha $Re > Re_{határ} \approx 2300$.

A „hidraulikailag sima” vagy „érdes” azt jelenti hidraulikában, hogy ha a cső belső falának átlagos érdesség-magassága (k) olyan kicsiny, hogy az a fali határreteg lamináris alaprétegéből nem nyúlik ki az áramlásba, akkor hidraulikailag sima csőről beszélünk.

Példa:

A) Egy $d=100\text{mm}$ átmérőjű, $k=1\text{mm}$ nagy érdesség-magasságú belső falú régi betoncsőre a $d/k=100$, érdes, amelyre pl. $Re=10^5$ Reynolds-szám esetén a Moody-diagramról leolvasva $\lambda \approx 0,038$ csősúrlódási tényezőt kapunk. Ez jelentősen eltér a sima csövekre használható Blasius-formula szerint kapott $\lambda=0,0177$ értékű csősúrlódási tényezőjétől.

B) De pl. egy $d=50\text{mm}$, $k=2,5\mu\text{m}$ érdesség-magasságú igen sima belső falú üvegcsőre a $d/k=20000$ értékű, amelyre pl. $Re=10^5$ Reynolds-szám esetén a Moody-diagramról leolvasva $\lambda \approx 0,018$ csősúrlódási tényezőt kapunk. Ez alig nagyobb a sima csövekre használható Blasius-formula szerint kapott $\lambda=0,0177$ értékű csősúrlódási tényezőtől.

1.1) A csősúrlódási tényező a $Re < Re_{\text{határ}}$ lamináris tartományban a

$$Re < 2300 \quad \lambda_{\text{lam}} = \frac{64}{Re} \quad (\text{Moody-diagramon a } \text{---} \text{ egyenes})$$

képlet alapján számítható (sima és érdes csövekre is azonos összefüggéssel, hiszen lamináris áramlásban a viszkózus erők dominálnak, a fali lamináris határreteg vastag).

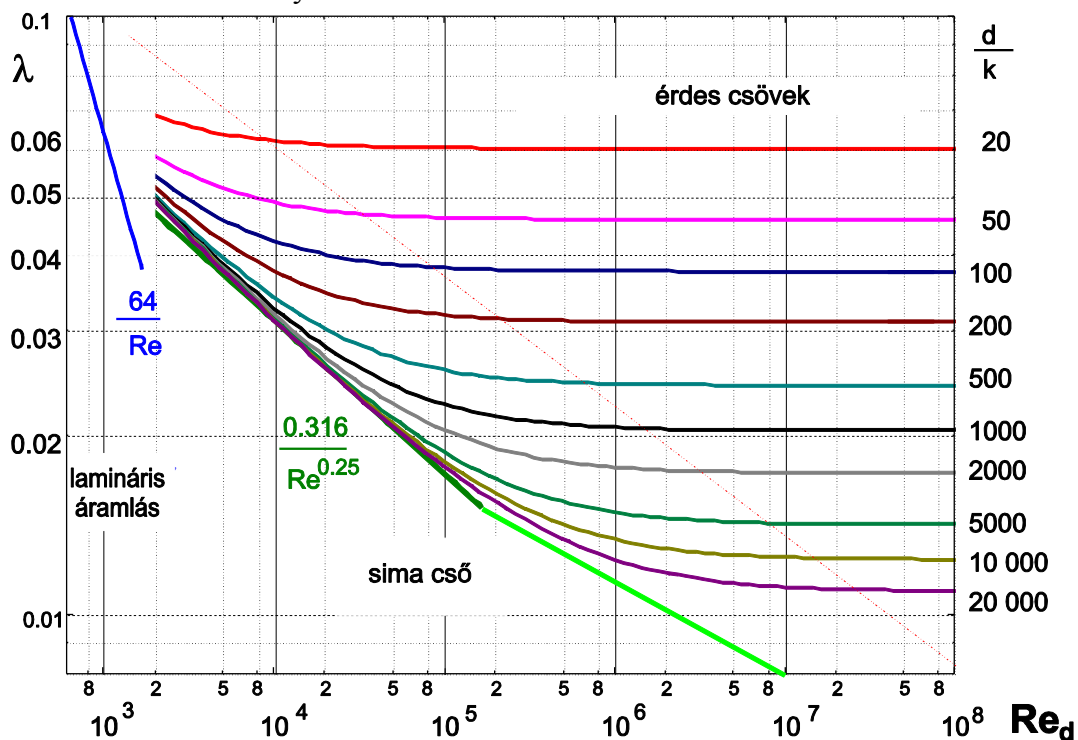
1.2) A csősúrlódási tényező turbulens csőáramlás esetén sima és érdes csövekre jelentősen eltérhet a Re -szám és d/k függvényében. Így az ún. hidraulikailag sima csövek esetében a csősúrlódási tényező $2300 < Re < 2 \cdot 10^5$ tartományban az alábbi ún. Blasius-formula alapján számítható,

$$2300 < Re < 2 \cdot 10^5 \quad \lambda_{\text{turb}} = \frac{0,316}{\sqrt[4]{Re}} \quad (\text{Moody-diagramon a } \text{---} \text{ egyenes})$$

e felett, $2 \cdot 10^5 < Re < 10^7$ tartományban a diagramról leolvasható.

$$2 \cdot 10^5 < Re < 10^7 \quad \text{Moody-diagramról leolvasható} \quad (\text{Moody-diagramon a } \text{---} \text{ egyenes})$$

Turbulens áramlás érdes csövekre a Re -szám és d/k függvényében az alábbi **Moody-diagramból** olvasható le a csősúrlódási tényező értéke.



Összefoglalva

A λ meghatározható az alábbi táblázat és a Moody diagram alapján, ha ismert a Reynolds-szám (azaz ha ismert a csőbeli áramlási sebesség, a közeg adatok és a csőátmérő):

	LAMINÁRIS Re<2300	TURBULENS 2300<Re
sima	$\lambda_{lam} = \frac{64}{Re}$	<p>Ha $4000 < Re < 10^5$, akkor</p> <p>Blasius-formula:</p> $\lambda_{turb} = \frac{0,316}{\sqrt[4]{Re}}$ <p>-----</p> <p>Ha $10^5 < Re < 10^7$, akkor λ értéke a Moody-diagramból leolvassa</p>
érdes		<p>λ értéke a Re-szám és d/k függvényében a Moody-diagramból leolvasható.</p>

A λ csak iterációval határozható meg, ha nem ismert a Reynolds-szám (azaz ha nem ismert a csőbeli áramlási sebesség vagy a csőátmérő)

Az iteráció menete:

1. lépés

Érdemes első közelítésként az iteráció 1. lépésében $\lambda' = 0,02$ értéket felvéve a keresett ismeretlen a $v_{cső}$ csőbeli áramlási sebesség vagy ismeretlen $d_{cső}$ csőátmérő 1. közelítő értékét a veszteséges Bernoulli-egyenletből meghatározni.

2. lépés

Fentiek alapján a Re' szám első iterációs lépésben kiszámolt értéke a fenti adatokból meghatározható, majd ezzel az iteráció 2. lépéseként a csősúrlódási tényező λ'' második közelítő értékét a fenti táblázat alapján képlettel vagy diagramból leolvassa meghatározni és ezzel a keresett csőbeli áramlási sebesség vagy ismeretlen csőátmérő 2. közelítő értékét a veszteséges Bernoulli-egyenletből ismét meghatározni.

A fenti iterációs eljárást addig ismételjük, ameddig az iterációs lépések közötti (pl. $\Delta\lambda = \lambda^k - \lambda^{k-1}$) eltérés pl. 1% alá nem csökken.

Ezen eljárás gyorsan konvergál, tipikusan legfeljebb a 3. iterációs lépésre 1% alatti eltérésű eredményt ad.

HIDRAULIKAI FELADATOK MEGOLDÁSÁHOZ

Ha nincs egyéb adat megadva, akkor a példákban a környezeti nyomás $p_0=10^5\text{Pa}$, a víz sűrűség $\rho_{\text{víz}}=1000\text{kg/m}^3$, és $g=10\text{N/kg}$ értékeivel számolhatunk.

Érdes csőre vonatkozó példa esetén a Moody-diagram rendelkezésre fog állni, sima cső esetén nem, mivel a csősúrlódási tényező képletét tudni kell..

1. PÉLDA

KÉRDÉS: Adott q_v ismert másodpercenként átáramló térfogat esetén hogyan függ a Reynolds-szám, valamint egy egyenes, sima cső nyomásvesztése, lamináris és turbulens áramlás esetén, az átmérőtől?

MEGOLDÁS:

$$\text{Re} = \frac{q_v \cdot d}{\frac{d^2 \pi}{4} v} = \frac{\text{konst}}{d}$$

LAMINÁRIS ESETBEN

$$\Delta p_{\text{lam}} = \frac{\rho}{2} \frac{q_v^2}{d^4 \pi^2} \frac{L}{d} \frac{64}{\text{konst}} = \frac{\text{konst}}{d^4}$$

TURBULENS ESETBEN:

$$\Delta p_{\text{turb}} = \frac{\rho}{2} \frac{q_v^2}{d^4 \pi^2} \frac{L}{d} \frac{0.316}{\sqrt[4]{\frac{\text{konst}}{d}}} \approx \frac{\text{konst}}{d^5}$$

2. PÉLDA

KÉRDÉS: Hogyan függ egy egyenes, sima cső nyomásvesztése a másodpercenként átáramló térfogattól lamináris és turbulens áramlás esetén?

MEGOLDÁS:

LAMINÁRIS ESETBEN

$$\Delta p_{\text{lam}} = \frac{\rho q_v^2}{2 A^2} \frac{L}{d} \frac{64}{\frac{q_v d}{A \cdot v}} = \text{konst} \cdot q_v$$

TURBULENS ESETBEN:

$$\Delta p_{\text{turb}} = \frac{\rho q_v^2}{2 A^2} \frac{L}{d} \frac{0.316}{\sqrt[4]{\frac{q_v d}{A \cdot v}}} = \text{konst} \cdot q_v^{1.75}$$

3. PÉLDA

Egy tíz méter hosszú, vízszintes, egyenes, hidraulikailag sima csövön $q_v = 2 \cdot 10^{-4} \text{ m}^3 / \text{s}$ mennyiségű olajat kell szállítani ($\rho = 800 \text{ kg/m}^3$, $\nu = 10^{-4} \text{ m}^2 / \text{s}$). A rendelkezésre álló nyomáskülönbség $2 \cdot 10^5 \text{ Pa}$.

KÉRDÉS: Milyen D [mm] átmérőjű cső szükséges?

MEGOLDÁS:

$$\Delta p'_{cső} = \frac{\rho}{2} v^2 \frac{l}{d} \lambda$$

Feltételezve, hogy az áramlás lamináris lesz, a $\lambda = 64 / \text{Re}$ képlet felhasználásával, Reynoldszám és a térfogatáram ($q_v = v \cdot A$) paraméteres felírásával $D = 13,4 \text{ mm}$ adódik. Ezzel $\text{Re} = 189 < 2300$, azaz az áramlás valóban lamináris. (Ha más példában az ellenőrzésnél $\text{Re} > 2300$ turbulens tartományú Reynolds-szám adódik, akkor meg kell ismételni a paraméteres felírást a Blasius formulával.)

4. PÉLDA

A konfúzor vesztesége elhanyagolható. Hidraulikailag sima csatornák. Vízszintes tengely. Jobboldal p_0 nyomású szabadba nyílik.

$$v_1 = 0.5 \text{ m/s}$$

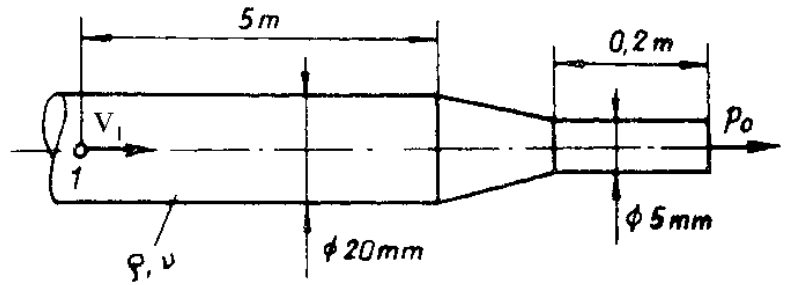
$$\rho = 850 \text{ kg/m}^3$$

$$\nu = 10^{-5} \text{ m}^2/\text{s}$$

Kérdés:

a) Határozza meg a λ csőúrlódási tényezők értékeit a csatornákra, és az '1' pontbeli túlnyomást!
 $p_1 - p_0 = ? \text{ [Pa]}$

b) Mekkora a λ csőúrlódási tényezők értékei és az '1' pontbeli túlnyomás, ha a csatornák belső fali érdessége $k=0,1\text{mm}$?

**MEGOLDÁS**

A két csőszakasz $\Delta p'$ súrlódási veszteségeit figyelembe vevő kibővített, ún. veszteséges Bernoulli-egyenlet az alábbi alakban írható:

$$p_1 + \frac{\rho}{2} v_1^2 + \rho \cdot g \cdot z_1 = p_2 + \frac{\rho}{2} v_2^2 + \rho \cdot g \cdot z_2 + \sum_{i=1}^n \Delta p'_i$$

ahol

$$\sum_{i=1}^2 \Delta p'_i = \Delta p'_{cső,1} + \Delta p'_{cső,2} = \frac{\rho}{2} v_1^2 \frac{l_1}{d_1} \lambda_1 + \frac{\rho}{2} v_2^2 \frac{l_2}{d_2} \lambda_2$$

$$\Delta p'_{cső,1} = \frac{\rho}{2} v_1^2 \frac{l_1}{d_1} \lambda_1$$

$$\Delta p'_{cső,2} = \frac{\rho}{2} v_2^2 \frac{l_2}{d_2} \lambda_2$$

A folytonosság tételből ($\rho = \text{áll.}$ feltétel esetén $q_v = v \cdot A = \text{áll.}$) $v_2 = 8 \text{ m/s}$.

$$v_1 = 0,5 \text{ m/s}$$

$$v_2 = 8 \text{ m/s}$$

$$Re_1 = 1000 \text{ (lamináris)}$$

$$Re_2 = 4000 \text{ (turbulens)}$$

a) SIMA CSŐRE

$$\lambda_1 = \frac{64}{Re} = 0,064$$

$$\lambda_2 = \frac{0,316}{\sqrt[4]{Re}} = 0,039735$$

Ezekkel a veszteséges Bernoulli egyenletet ($p_1 - p_0$)ra rendezve kapjuk:

$$p_1 - p_0 = \frac{\rho}{2} (v_2^2 - v_1^2) + \frac{\rho}{2} v_1^2 \frac{l_1}{d_1} \lambda_1 + \frac{\rho}{2} v_2^2 \frac{l_2}{d_2} \lambda_2$$

$$p_1 - p_0 = 27094 \text{ Pa} + 1700 \text{ Pa} + 43232 \text{ Pa} = 72026 \text{ Pa}$$

a) ÉRDES CSŐRE

$$d_1/k = 20/0,1 = 200$$

$$d_2/k = 5/0,1 = 50$$

A Moody-diagramból:

$$Re_1 = 1000 \text{ (lamináris)}$$

$$Re_2 = 4000 \text{ (turbulens)}$$

$$\lambda_1 = \frac{64}{Re} = 0,064 \text{ (u.a)}$$

$$\lambda_2 \approx 0,053 \text{ (diagramból)}$$

$$p_1 - p_0 = 27094 \text{ Pa} + 1700 \text{ Pa} + 57664 \text{ Pa} = 86458 \text{ Pa}$$

5. PÉLDA

A kör és a nem kör keresztmetszetű csatornát összekötő átmeneti idomdarab vesztesége elhanyagolható. Hidraulikailag sima csatornák. Vízszintes tengely. Jobboldal p_0 nyomású szabadba nyílik.

$$v_1 = 10 \text{ m/s}$$

$$\rho = 1.2 \text{ kg/m}^3$$

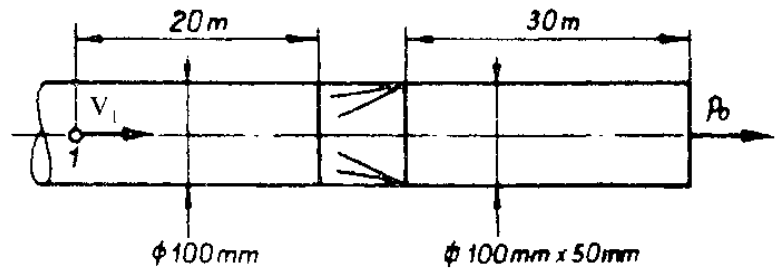
$$\nu = 14 \cdot 10^{-6} \text{ m}^2/\text{s}$$

Kérdés:

a) Határozza meg a λ csősúrlódási tényezők értékeit a csatornákra, és az '1' pontbeli túlnyomást!

$$p_1 - p_0 = ? \text{ [Pa]}$$

b) Mekkora a λ csősúrlódási tényezők értékei és az '1' pontbeli túlnyomás, ha a csatornák belső fali érdessége $k=0,01\text{mm}$?

**MEGOLDÁS**

A két csőszakasz $\Delta p'$ súrlódási veszteségeit figyelembe vevő kibővített, ún. veszteséges Bernoulli-egyenlet az alábbi alakban írható:

$$p_1 + \frac{\rho}{2} v_1^2 + \rho \cdot g \cdot z_1 = p_2 + \frac{\rho}{2} v_2^2 + \rho \cdot g \cdot z_2 + \sum_{i=1}^n \Delta p'$$

ahol a 2. csőszakasz nem kör keresztmetszetű, így annál d_e egyenértékű átmérővel számolunk!

$$\sum_{i=1}^2 \Delta p' = \Delta p'_{cső,1} + \Delta p'_{cső,2} = \frac{\rho}{2} v_1^2 \frac{l_1}{d_1} \lambda_1 + \frac{\rho}{2} v_2^2 \frac{l_2}{d_{e,2}} \lambda_2$$

$$\Delta p'_{cső,1} = \frac{\rho}{2} v_1^2 \frac{l_1}{d_1} \lambda_1$$

$$\Delta p'_{cső,2} = \frac{\rho}{2} v_2^2 \frac{l_2}{d_{e,2}} \lambda_2$$

A folytonosság tételből (ρ =áll. feltétel esetén $q_v=v \cdot A$ =áll.):

$$v_1=10 \text{ m/s}$$

$$v_2=15,708 \text{ m/s}$$

Megjegyzés: a v_2 sebességet a valós A_2 nem kör csatorna keresztmetszettel számoljuk!

$$Re_1=71428,57 \text{ (turb)}$$

$$Re_2=74799,825 \text{ (turbulens)}$$

(A Re_2 számot d_e egyenértékű átmérővel számoljuk!)

b) SIMA CSŐRE

$$\lambda_1 = \frac{0,316}{\sqrt[4]{Re}} = 0,0193294$$

$$\lambda_2 = \frac{0,316}{\sqrt[4]{Re}} = 0,0191079$$

Ezekkel a veszteséges Bernoulli-egyenletet (p_1-p_0)ra rendezve kapjuk:

$$p_1 - p_0 = \frac{\rho}{2} (v_2^2 - v_1^2) + \frac{\rho}{2} v_1^2 \frac{l_1}{d_1} \lambda_1 + \frac{\rho}{2} v_2^2 \frac{l_2}{d_{e,2}} \lambda_2$$

$$p_1 - p_0 = 88\text{Pa} + 232\text{Pa} + 1273\text{Pa} = 1593\text{Pa}$$

b) ÉRDES CSŐRE

$$d_1/k=100/0,01=10000$$

$$d_{e,2}/k=66,6/0,01=6667$$

A Moody-diagramból:

$$Re_1=71428,57 \text{ (turb)}$$

$$Re_2=74799,825 \text{ (turbulens)}$$

Re-számok nem változnak!

$$\lambda_1 \approx 0,018 \text{ (diagramból)}$$

$$\lambda_2 \approx 0,0185 \text{ (diagramból)}$$

$$p_1 - p_0 = 88\text{Pa} + 216\text{Pa} + 1233\text{Pa} = 1537\text{Pa}$$

6. PÉLDA

Vízszintes tengely. Hidraulikailag sima csatorna.
Jobboldal p_0 nyomású szabadba nyílik.

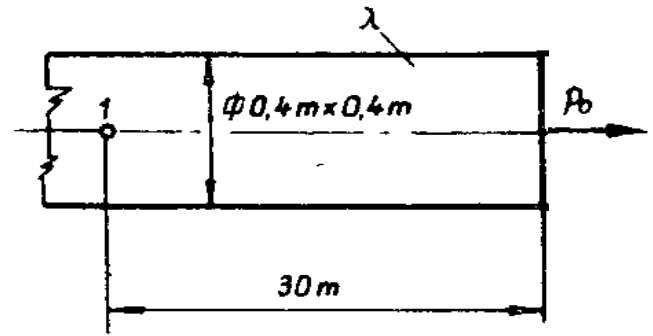
$$q_v = 8000 \text{ m}^3 / \text{h}$$

$$\rho = 1.2 \text{ kg/m}^3 \quad v = 15 \cdot 10^{-5} \text{ m}^2/\text{s}$$

Kérdés:

a) Határozza meg a λ csősúrlódási tényező értékét és az '1' pontbeli túlnyomást! $p_1 - p_0 = ?$ [Pa]

b) Mekkora a λ csősúrlódási tényező értéke és mekkora az '1' pontbeli túlnyomás, ha a csatorna belső fali érdessége $k=0,8\text{mm}$?

**MEGOLDÁS**

A négyzetes csatornaszakasz $\Delta p'$ súrlódási veszteségé figyelembe vevő kibővített, ún. veszteséges Bernoulli-egyenlet az alábbi alakban írható:

$$p_1 + \frac{\rho}{2} v_1^2 + \rho \cdot g \cdot z_1 = p_2 + \frac{\rho}{2} v_2^2 + \rho \cdot g \cdot z_2 + \sum_{i=1}^n \Delta p'_i$$

A csatorna nem kör keresztmetszetű, így annál d_e egyenértékű átmérővel számolunk!

$$\sum_{i=1}^2 \Delta p'_i = \Delta p'_{cső} = \frac{\rho}{2} v^2 \frac{l}{d_e} \lambda$$

A folytonosság tételből ($\rho = \text{áll.}$ feltétel esetén $q_v = v \cdot A = \text{áll.}$):

$$v = 13,888 \text{ m/s}$$

Megjegyzés: a v sebességet a valós $A = 0,4 \times 0,4$ nem kör csatorna keresztmetszettel számoljuk!

$$Re = 37037 \text{ (turbulens)}$$

(A Re számot $d_e = 4A/K = 0,4\text{m}$ egyenértékű átmérővel számoljuk!)

c) SIMA CSŐRE

$$\lambda = \frac{0,316}{\sqrt[4]{Re}} = 0,0227787$$

Ezekkel a veszteséges Bernoulli egyenletet ($p_1 - p_0$)ra rendezve kapjuk:

$$p_1 - p_0 = \frac{\rho}{2} v^2 \frac{l}{d_e} \lambda$$

$$p_1 - p_0 = 198 \text{ Pa}$$

c) ÉRDES CSŐRE

$$d_e/k = 400/0,8 = 500$$

$Re = 37037$ (turbulens) nem változik!

A Moody-diagramból:

$$\lambda \approx 0,027 \text{ (diagramból)}$$

$$p_1 - p_0 = 234 \text{ Pa}$$

7. PÉLDA

Egy $L=12\text{km}$ hosszúságú, $\varnothing d=120\text{mm}$ átmérőjű, kör keresztmetszetű csőben vizet ($\rho_{\text{víz}}=1000\text{kg/m}^3$, $\mu=1.2 \cdot 10^{-3}\text{kg/m/s}$) szállítunk. A cső szabadba nyíló vége $H=10\text{m}$ -rel magasabban van, mint az eleje. A térfogatáram $q_v=80\text{m}^3/\text{h}$. A cső falának érdessége $k=0.24\text{mm}$. ($g \cong 10\text{N/kg}$)

Kérdés:

a) Határozza meg a λ csősúrlódási tényező értékét! Mekkora túlnyomást kell biztosítanunk a cső elején ehhez a térfogatáramhoz? ($p_1 - p_0$)=?

b) Mekkora a λ csősúrlódási tényező értéke és az '1' pontbeli túlnyomás, ha a csatornák hidraulikailag simák?

MEGOLDÁS

u.a mint előbb, de potenciál különbség is van az „1” és „2” pontok között

$$p_1 - p_0 = \rho \cdot g \cdot (z_2 - z_1) + \sum_{i=1}^n \Delta p'_i$$

$$p_1 - p_0 = \rho \cdot g \cdot H + \Delta p'_{\text{cső}}$$

$$p_1 - p_0 = \rho \cdot g \cdot H + \frac{\rho}{2} v^2 \frac{l}{d} \lambda$$

A folytonosság tételből (ρ =áll. feltétel esetén $q_v=v \cdot A$ =áll.):

$v=1,9648758\text{ m/s}$ (persze kerekítve elég)

$Re=196488$ (turbulens és kisebb, mint 200000)

a)Érdes cső

$d/k=120/0,24=500$

$\lambda \approx 0,024$ (diagramból)

$$p_1 - p_0 = 1000 \cdot 10 \cdot 10 + 4\,632\,884\text{Pa} = 4\,732\,884\text{Pa} = 47,3\text{ bar}$$

a)Sima cső

mivel $Re=196488$, tehát turbulens és kisebb, mint 200000, így a Blasius képlet használható:

$$\lambda = \frac{0,316}{\sqrt[4]{Re}} = 0,015$$

$$p_1 - p_0 = 1000 \cdot 10 \cdot 10 + 2\,897\,299\text{Pa} = 2\,997\,299\text{Pa} = 30\text{ bar}$$

8. PÉLDA

A szabadfelszínű tartályból ($H=20\text{m}$) víz áramlik ki az érdes falú ($k=0,2\text{mm}$) és $L=300\text{m}$ hosszú csővezetéken és az azt követő, veszteségmentes konfúzion keresztül. Stationárius állapot.

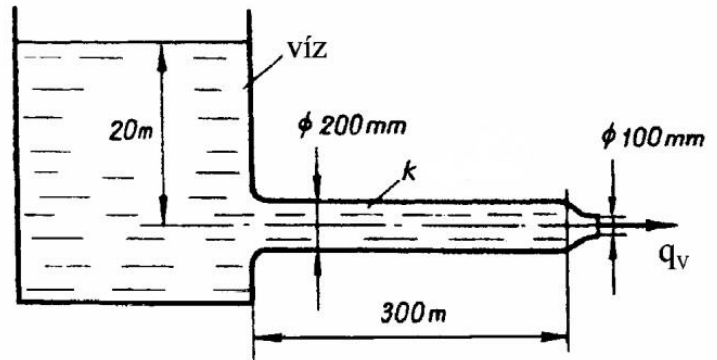
Adatok:

$$p_0 = 10^5 \text{ Pa} \quad \rho_{\text{víz}} = 1000 \text{ kg/m}^3$$

$$v_{\text{víz}} = 1,3 \cdot 10^{-6} \text{ m}^2/\text{s} \quad g = 10 \text{ N/kg}$$

Kérdés:

a) Határozza meg a csővön kifolyó víz térfogatáramát! ($q_v = ?$)



FIGYELEM: ITERÁCIÓS FELADAT: kiindulásul pl. $\lambda' = 0,02$ vehető!

b) Határozza meg a csővön kifolyó víz térfogatáramát hidraulikailag sima cső esetén!

FIGYELEM: ITERÁCIÓS FELADAT: kiindulásul pl. $\lambda' = 0,02$ vehető!

MEGOLDÁS

A csőszakasz $\Delta p'$ veszteségét figyelembe veszteséges Bernoulli-egyenlet vízfelszín és kifolyás keresztmetszete között:

$$p_0 + \frac{\rho}{2} v_t^2 + \rho \cdot g \cdot z_t = p_0 + \frac{\rho}{2} v_{ki}^2 + \rho \cdot g \cdot z_2 + \sum_{i=1}^n \Delta p'$$

ahol csak a 300m hosszú csőnek van súrlódási vesztesége:

$$\sum_{i=1}^1 \Delta p' = \Delta p'_{cső} = \frac{\rho}{2} v_{cső}^2 \frac{l_{cső}}{d_{cső}} \lambda_{cső}, \text{ ahol } \Delta p'_{cső} = \frac{\rho}{2} v_{cső}^2 \frac{l_{cső}}{d_{cső}} \lambda_{cső}$$

Mivel a csővégi és a csőbéli áramlási sebesség eltérő, így célszerű a λ meghatározásához szükséges csőbéli Reynolds-szám miatt a $v_{cső}$ -re rendezni az egyenletet, ahol csak λ az ismeretlen.

$$\rho \cdot g \cdot (z_t - z_2) = \frac{\rho}{2} v_t^2 + \frac{\rho}{2} v_{cső}^2 \frac{l_{cső}}{d_{cső}} \lambda_{cső} \quad \text{vagyis} \quad \rho \cdot g \cdot H = \frac{\rho}{2} v_{cső}^2 \left(\left(\frac{d_{cső}}{d_{ki}} \right)^2 + \frac{l_{cső}}{d_{cső}} \lambda_{cső} \right)$$

$$v_{cső} = \sqrt{\frac{2 \cdot g \cdot H}{\left(\frac{d_{cső}}{d_{ki}} \right)^2 + \frac{l_{cső}}{d_{cső}} \lambda_{cső}}} = \sqrt{\frac{400}{\left(16 + \frac{300}{0,2} \lambda_1 \right)}} = \sqrt{\frac{400}{16 + 1500 \cdot \lambda_1}}$$

a) 1.iterációs lépés

Első közelítésként $\lambda' = 0,02$ induló értéket behelyettesítve a csőbéli sebességre $v'_{cső} = 2,94884 \text{ m/s}$ adódik. Ezzel $Re' = 456668$. Turbulens áramlás érdes csőben.

2.lépés

A $d/k = 200/0,2 = 1000$ érték és Re' alapján a Moody-diagramból leolvasható $\lambda'' \approx 0,021$. Ezzel $v''_{cső} = 2,90191 \text{ m/s}$. Ezzel $Re'' = 446447$.

3.lépés

Mivel a diagramból ugyanazon $d/k = 200/0,2 = 1000$ relatív érdesség mellett $Re'' < Re'$ kisebb Reynolds-számon a csősúrlódási tényező kissé nagyobb: a leolvasás nehéz, de $\lambda''' \approx 0,0215$ vehető. Ezzel $v'''_{cső} = 2,87926 \text{ m/s}$. $Re''' = 442964$. Ez már $\sim < 1\%$ eltérés, nem iterálunk tovább, leolvassuk a végleges (bekonvergált) csősúrlódási tényező értékét Re''' alapján: $\lambda'''' \approx 0,02155$, és ezzel a $v''''_{cső} = 2,87703 \text{ m/s}$, így $q_v = v_{cső} A_{cső} = 0,0903845 \text{ m}^3/\text{s} = 325,4 \text{ m}^3/\text{h}$.

b) kérdés: Sima cső esetén egyszerűbb a dolgunk: a Blasius-képletet használhatjuk ha $2300 < Re < 2 \cdot 10^5$, vagy a diagramból leolvassuk λ -t ha $2 \cdot 10^5 < Re < 10^7$, egyébként azonos az iteráció menete az a) résszel.

9. PÉLDA

Az ábrán látható, nagy alapterületű, p_0 nyomásra nyitott szabadfelszínű tartályból egy $d=50\text{mm}$ átmérőjű szivornya segítségével vizet szivattyúzunk ki. Az L hosszúságú, k belső fali érdességű csövet csősúrlódás tekintetében egyenesnek vehetjük, amelyben turbulens áramlás jön létre. A csővezetéken található könyök idomok veszteségtényezője elhanyagolható. **Adatok:**

$\rho_{\text{víz}}=1000\text{kg/m}^3$, $v_{\text{víz}}=1,3\cdot 10^{-6}\text{m}^2/\text{s}$, $h_1=1,5\text{m}$, $h_2=10\text{m}$, $g=10\text{N/kg}$, $L=16\text{m}$,
 $k=0,1\text{mm}$, $p_0=10^5\text{Pa}$,

Stacioner állapot, összenyomhatatlan közeg.

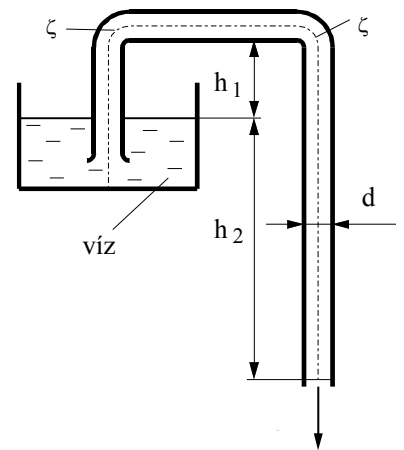
Kérdés:

a) Határozza meg a csővégen kiáramló víz térfogatáramát!

FIGYELEM: ITERÁCIÓS FELADAT: kiindulásul pl. $\lambda'=0,02$ vehető!

b) Határozza meg a csövön kifolyó víz térfogatáramát hidraulikailag sima cső esetén!

FIGYELEM: ITERÁCIÓS FELADAT: kiindulásul pl. $\lambda'=0,02$ vehető!



MEGOLDÁS

ld. 8. példa.

10. PÉLDA

Egy szivattyúhoz egy $\Sigma L=300m$ hosszú, $d=100mm$ átmérőjű **érdes** cső csatlakozik, amelyből a víz a cső nyitott végén a szabadba ($p_0=10^5 Pa$) áramlik ki ($\rho_{viz}=1000kg/m^3$, $\mu=0,0012 kg/m/s$). A csőfal belső érdessége $k=0.1mm$. A cső teljes hosszában a vízszintes síkban fekszik.

A csővezetéken szállított víz térfogatárama állandó **$170m^3/óra$** .

Kérdések:

- a) Határozza meg a λ csősúrlódási tényező értékét, és a cső elején lévő nyomás és a külső nyomás különbségét! (p_1-p_0)=?
- b) Mekkora a λ csősúrlódási tényező és az '1' pontbeli túlnyomás, ha a csatornák hidraulikailag simák?

MEGOLDÁS

u.a mint előbb, de nincs potenciál különbség az „1” és „2” pontok között

$$p_1 - p_0 = \sum_{i=1}^n \Delta p'_i$$

$$p_1 - p_0 = \Delta p'_{cső}$$

$$p_1 - p_0 = \frac{\rho}{2} v^2 \frac{l}{d} \lambda$$

A folytonosság tételből (ρ =áll. feltétel esetén $q_v=v \cdot A$ =áll.= $170m^3/h$ alapján):

$v=6,01252 m/s$

$Re=501043$ (turbulens és nagyobb, mint 200000, így a Blasius képlet nem használható még sima csöveknél sem, hanem a Moody diagramból kell leolvasni sima csőre is ilyen nagy Reynolds-szám esetén.

a)Érdes cső

$d/k=100/0,1=10000$ és $Re=501043$ alapján leolvasva

$\lambda \approx 0,021$ (diagramból)

$$p_1 - p_0 = 1\,138\,737 Pa = 11,4 bar$$

a)Sima cső

$\lambda \approx 0,013$ (diagramból)

$$p_1 - p_0 = 704\,933 Pa = 7,05 bar$$

11. PÉLDA

Az ábrán vázolt kenő-berendezésnek $q_v = 0.05 \cdot 10^{-3} \text{ m}^3 / \text{s}$ olajat kell szállítania. A cső áramlási veszteség szempontjából egyenes csőnek tekinthető.

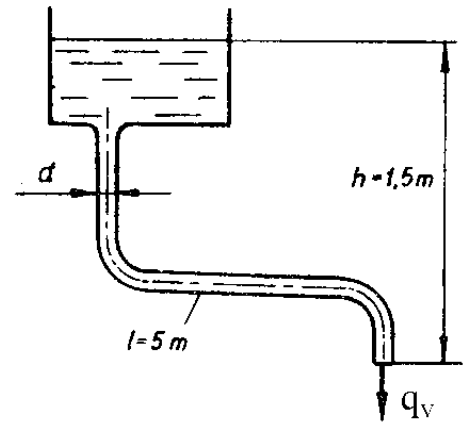
$$\rho_{\text{olaj}} = 800 \text{ kg} / \text{m}^3$$

$$\nu_{\text{olaj}} = 10^{-4} \text{ m}^2 / \text{s}$$

$$d = ? [\text{mm}]$$

Kérdés:

Mekkora legyen a vezeték d átmérője? Lamináris áramlást tételezzen fel, és a feltételezés helyességét a végén a Reynolds-szám kiszámításával ellenőrizze.

**MEGOLDÁS**

12. PÉLDA

A cső áramlási veszteség szempontjából hidraulikailag sima, egyenes acélsőnek tekinthető.

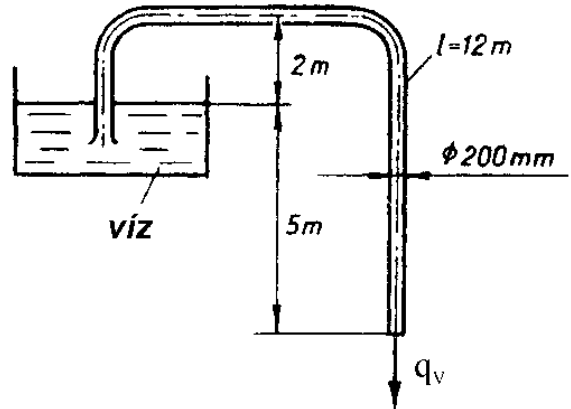
$$\nu_{\text{víz}} = 1.3 \cdot 10^{-6} \text{ m}^2 / \text{s}$$

$$q_v = ? \text{ [m}^3 / \text{s]}$$

Kérdés:

Határozza meg a szivornyán átáramló térfogatáramot!

FIGYELEM: ITERÁCIÓS FELADAT: kiindulásul pl. $\lambda' = 0,02$ vehető!

**MEGOLDÁS**

ld. 8. példa.

13. PÉLDA

Az áramlás irányában egy hirtelen kiszélesedő csőszakaszt, az ún. Borda-Carnot idomot mutat az alábbi ábra. A vízszintes helyzetű idomon keresztül 1 kg/m^3 sűrűségű valós közeg áramlik a szabadba. Stacioner áramlási állapot, összenyomhatatlan közeg.

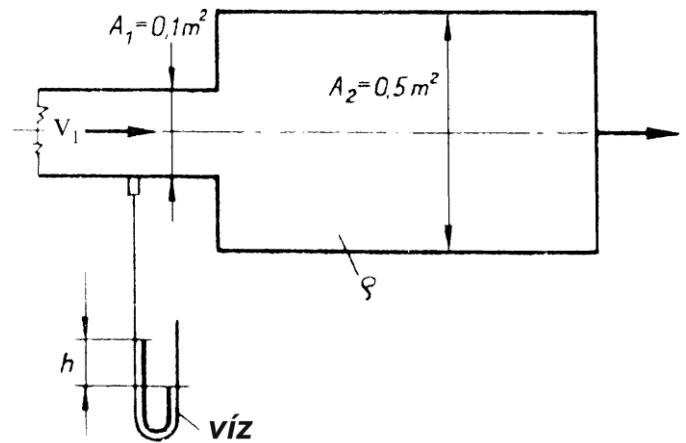
$$v_1 = 20 \text{ m/s}$$

$$\rho = 1 \text{ kg/m}^3$$

$$h = ? \text{ [m]}$$

Kérdés:

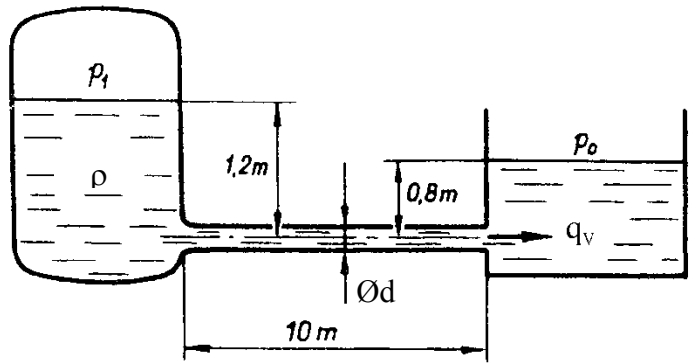
Határozza meg a vízzel töltött U-csöves manométer kitérését!



MEGOLDÁS

14. PÉLDA

A baloldali zárt, p_1 nyomású tartályból állandó 25,5 liter/sec térfogatárammal áramlik át 140°C hőmérsékletű forró olaj a jobboldali p_0 nyomásra nyitott tartályba egy vízszintes tengelyű, $\varnothing d=50\text{mm}$ átmérőjű, $L=10\text{m}$ hosszú, *hidraulikailag sima* csövön keresztül. A baloldali tartályból a csőbe való lekerekített belépés veszteségmentes ($\zeta_{be}\approx 0$). A tartálybeli olajfelszínnek emelkedési / süllyedési sebessége elhanyagolható ($A_{\text{tartály}} \gg A_{\text{cső}}$). Összenyomhatatlan közeg. Stacioner állapot. $\mu=\text{áll}$.



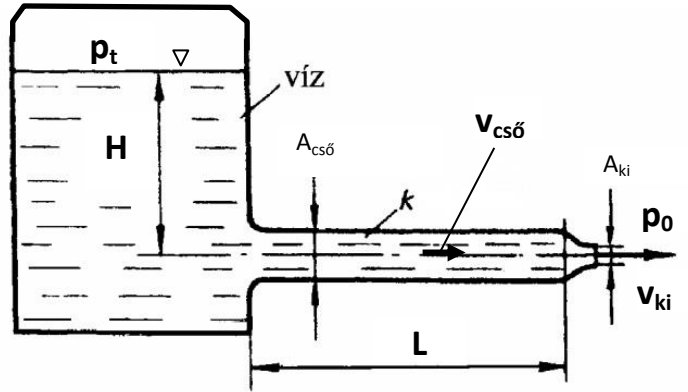
ADATOK: $\rho_{\text{olaj}}=770\text{kg/m}^3$; $\mu_{\text{olaj}}=5 \times 10^{-3}\text{kg/(m}\cdot\text{s)}$; $g = 10\text{N/kg}$; $p_0 = 10^5\text{Pa}$

KÉRDÉSEK: a) Számítsa ki a csőbeli áramlásra jellemző Reynolds-számot (Re) és a λ cső súrlódási tényezőt!
b) Határozza meg, mekkora túlnyomást szükséges biztosítani ehhez az áramlási állapothoz a baloldali tartályban! ($p_1 - p_0$)=?

MEGOLDÁS (a lap túloldalán is folytathatja)

15. PÉLDA

Egy felül zárt, ismeretlen p_t nyomású tartályra négyzetes ($A_{\square,cső}$) keresztmetszetű cső és egy négyzetes ($A_{\square,ki}$) kilépő keresztmetszetű veszteségmentes konfúzor csatlakozik. A tartályból ($H=20m$) víz áramlik ki az érdes falú ($k=0,1mm$) és $L=150m$ hosszú négyzetes csővezetéken és az azt követő konfúzoron keresztül a szabadba. A víz előírt áramlási sebessége a csőben $v_{cső}=5m/s$. A tartályból csőbe való beáramlás és a konfúzor is veszteségmentesnek tekinthető.

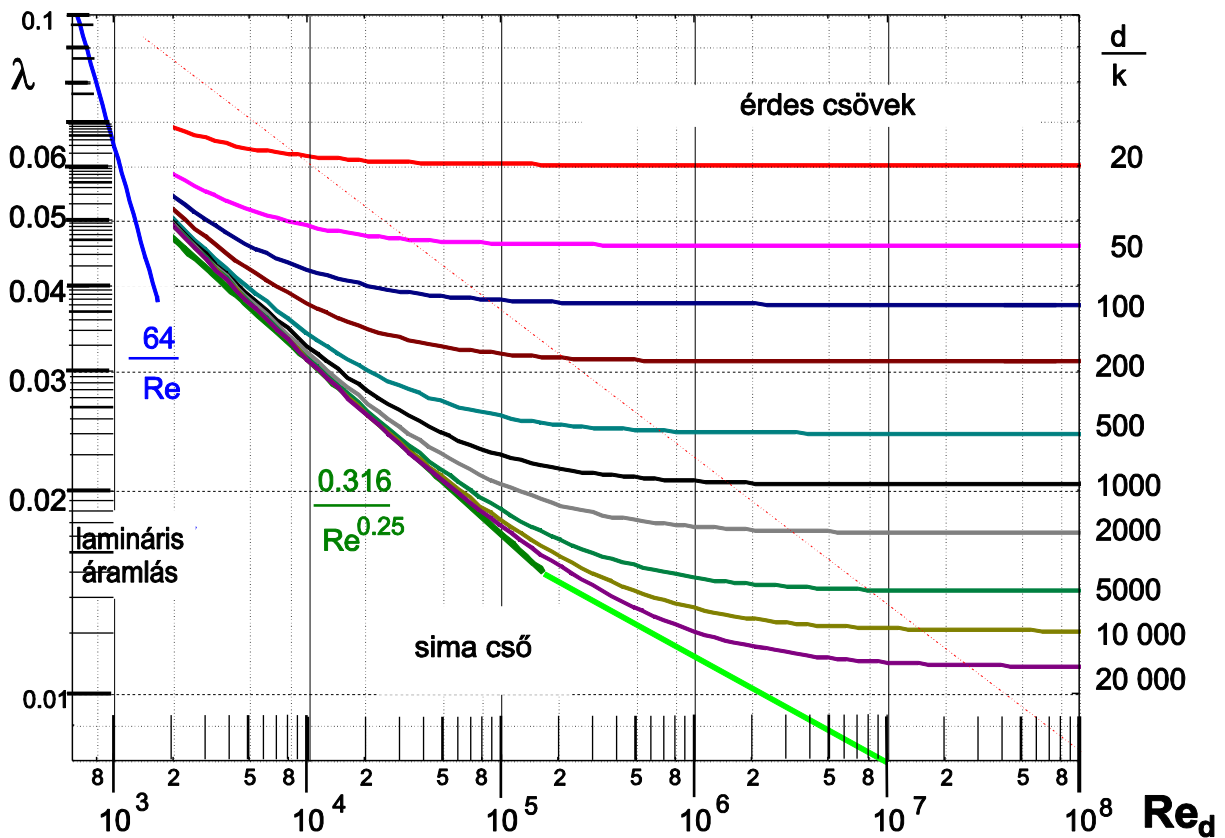


FELTÉTELEK: stacioner áramlás, valós közeg, $\rho=áll.$ és $\mu=áll.$, $A_{tartály} \gg A_{cső}$;

Adatok: $A_{\square,cső}=200mm \times 200mm$ $A_{\square,ki}=100mm \times 100mm$
 $p_0 = 10^5 Pa$ $\rho_{v\acute{i}z}= 1000 kg/m^3$ $\nu_{v\acute{i}z}= 10^{-6} m^2/s$ $g= 10 N/kg$

Kérdések:

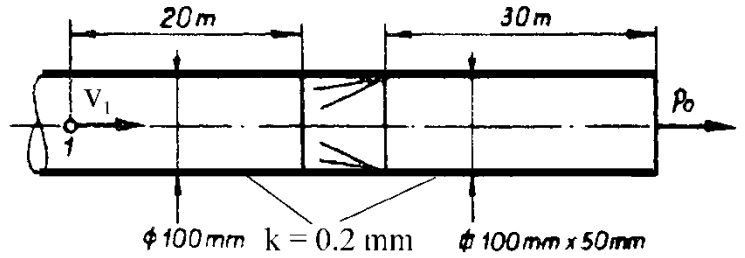
- Határozza meg az egyenértékű csőátmérőt, a csőbeli áramlásra jellemző Reynolds-számot és a λ cső súrlódási tényezőt!
- Mekkora ($p_t - p_0$) túlnyomás szükséges a tartályban ehhez az áramlási állapothoz!



MEGOLDÁS (a lap túloldalán is folytathatja)

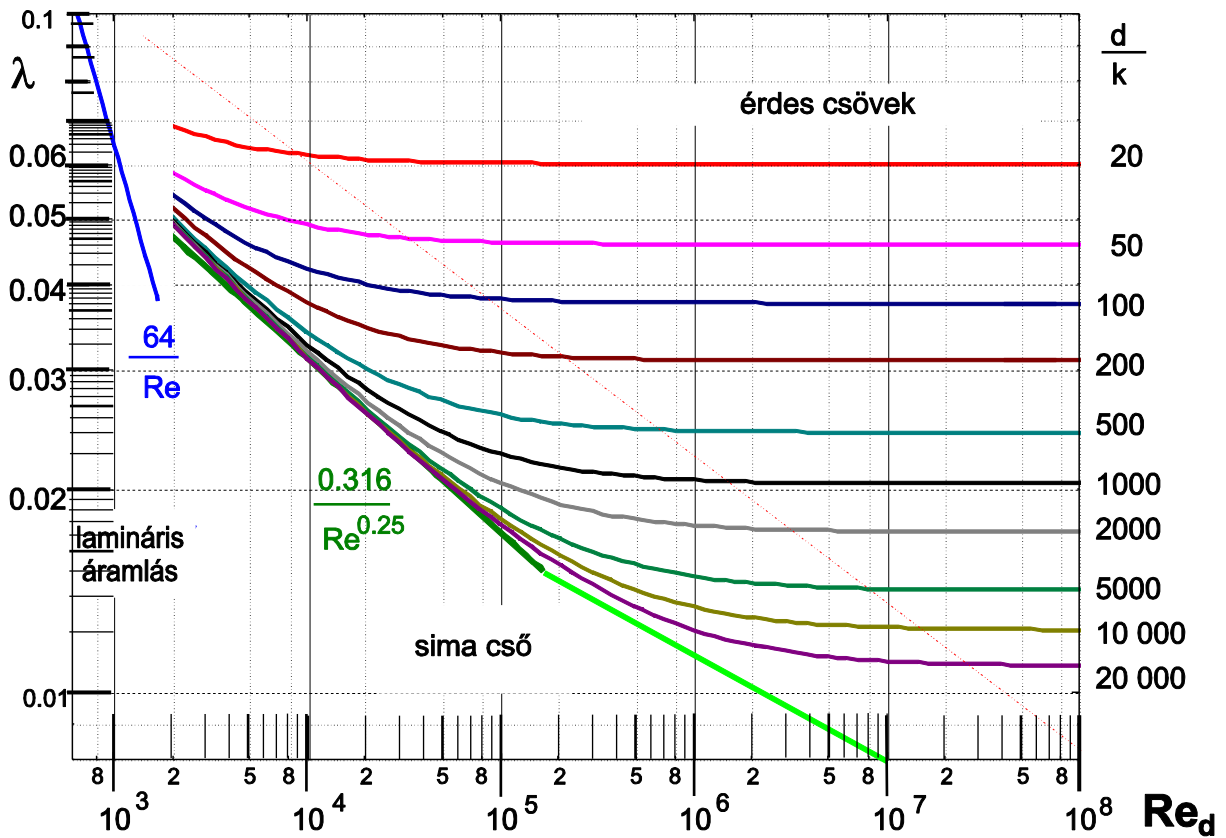
16. FELADAT

A kör keresztmetszetű ($\varnothing D_1=100\text{mm}$) és $L_1=20\text{m}$ hosszú légszatorna egy veszteségmentes átmeneti szakasszal csatlakozik a téglalap keresztmetszetű ($A_{\square}=100\text{mm} \times 50\text{mm}$), $L_2=30\text{m}$ hosszú csatornához, amely a végén a p_0 nyomású szabadba nyílik. A légszatornák tengelye vízszintes, belső faluk azonos ($k=0,2\text{mm}$) érdességű. A levegő a csatornát teljesen kitöltve áramlik az „1” keresztmetszetben ismert $v_1=10\text{m/s}$ átlagsebességgel. **FELTÉTELEK:** $\rho=\text{áll.}$; $\mu=\text{áll.}$, stacioner áramlás



ADATOK: $v_1=10\text{ m/s}$; $g = 10\text{ N/kg}$; $\rho_{\text{lev}}=1\text{ kg/m}^3$; $\nu_{\text{lev}} = 10^{-5}\text{ m}^2/\text{s}$; $p_0=10^5\text{ Pa}$

KÉRDÉSEK: a) Határozza meg a szakaszokra jellemző Re-számokat és λ csőszűrlődési tényezőket!
 b) Határozza meg az „1” pontbeli túlnyomást! (p_1-p_0)=?



MEGOLDÁS (a lap túloldalán is folytathatja)

ÁRAMLÁSBA HELYEZETT TESTEKRE HATÓ ERŐ

ELMÉLETI KÉRDÉSEK, TESZTEK

Írja be, vagy karikázza be a jó választ vagy jó válaszokat! Ha nincs helyes válasz, akkor egyiket se karikázza be! Csak a tökéletesen jó megoldás ér 1 pontot.

1. FELADAT

Az ábrán egy Mercedes-Benz E-Class Cabriolet személyautó látható, mely nyitott és zárt tetővel is használható.

TETŐ	NYITOTT	ZÁRT
ellenállástényező [-]	0,28	0,252 (-10%)
felhajtóerő-tényező [-]	0,3	0,33 (+10%)
ref. keresztmetszet [m ²]	2,11	2,2155 (+5%)

A ()-es értékek a nyitott tetőhöz képesti változást jelzik.

ADATOK: $g=10\text{N/kg}$; $p_0=10^5\text{Pa}$; $\rho_{\text{lev}}=1,2\text{kg/m}^3$

KÉRDÉSEK:

- Jelöljön az ábrán „T” betűvel egy torlópontot és számítsa ki a torlóponti nyomást!
- Az autó nyitott tetővel $v=144\text{km/h}$ állandó sebességgel egyenes, vízszintes úton szélcsendben halad. Számítsa ki az autóra ható aerodinamikai ellenállásérőt és felhajtóerőt!
- Mekkorára változik az autó sebessége zárt tetővel, ha az autóra ható ellenállásérő +10-kal nő a nyitott tetős kivitelhez képest?
- Határozza meg a $P_{\text{ae}}[\text{W}]$ aerodinamikai légellenállás veszteségteljesítményét „nyitott” és „zárt” tetős kivitelre is!



MEGOLDÁS (a lap túloldalán is folytathatja)

2. FELADAT

Az amerikai űrsiklót hordozó BOEING-747 repülőgép („747 Shuttle Carrier Aircraft (SCA)”) a saját tömegén ($m_1=145$ tonna) túl az űrsikló $m_2=113$ tonna tömegét is hordozta. Szélcsendben, állandó magasságot és állandó v repülési sebességet tartva a gépegyüttesre jellemző felhajtóerő-tényező éppen 0,6 értékű, siklószám (c_f/c_e) pedig $S=12$ értékű. A gépegyüttesnek $A_{ref}=550\text{m}^2$ az összes referencia felülete. **ADATOK:** $\rho_{lev}=1,2\text{kg/m}^3$; $g=10\text{N/kg}$.

**KÉRDÉSEK:**

- Határozza meg ezen paraméterekre a gépegyüttes v repülési sebességét!
- Mekkora a gépegyüttesra ható aerodinamikai ellenállás-erő és a felhajtóerő?
- Számítsa ki, hogy ekkor a repülőgép 4db azonos hajtóművét egyenként mekkora $F_T[\text{N}]$ tolóerővel kell működtetni!

MEGOLDÁS (a lap túloldalán is folytathatja)

3. FELADAT

Az **An-225 Mrija** repülőgép ma a világ legnagyobb teherszállító gépe. Főbb adatai:

- szárny referencia felülete: 900m^2 ,
- max.tolóerő: $229,5\text{kN/db}$ (6db hajtómű)
- utazósebesség: 850km/h
- utazómagasság: 9km

**ADATOK:**

Ebben a példában $g=9,81\text{N/kg}$ értékkel számoljon! 9km utazómagasságon: $\rho_{\text{lev}}=0,47\text{kg/m}^3$

KÉRDÉS:

- a) Határozza meg a repülőgépre ható ellenálláserőt és felhajtóerőt, valamint az ellenállástényezőt és felhajtóerő-tényezőt abban az esetben, ha a repülőgép szállított teherrel együttes tömege 600tonna , és a repülő szélcsendben 9km magasan repül vízszintesen, állandó 810km/h utazósebességgel, 200kN/db hajtóművenkénti tolóerőt kifejtve!
- b) Számítsa ki a repülőgép siklószámát!

MEGOLDÁS (a lap túloldalán is folytathatja)

4. FELADAT

Az alábbi ábrán Mercedes-Benz E-Class Cabriolet személyautó látható. Az autó $v=198\text{km/h}$ állandó sebességgel egyenes, vízszintes úton szélcsendben halad. A teljesen kinyitott tetős („nyitott”) kivitelében az ellenállástényezője $0,28$, a felhajtóerő-tényezője pedig $0,3$ értékű. Az autó ún. referencia keresztmetszete $2,11\text{m}^2$, az autó össztömege 1800kg . **ADATOK:** $g=10\text{N/kg}$; $p_0=10^5\text{Pa}$; $\rho_{\text{lev}}=1\text{kg/m}^3$

**KÉRDÉSEK:**

- e) Jelöljön az ábrán „T” betűvel egy torlópontot és számítsa ki a torlóponthoz tartozó nyomást!
- f) Számítsa ki az autóra ható aerodinamikai F_e ellenállásereőt és F_f felhajtóereőt!
- g) Mekkora változik az ellenállásereő, ha a vászontető a helyén van („zárt” kivitel), és ekkor az autó ellenállástényezője $0,252$, a felhajtóerő-tényezője $0,34$ értékre változik. Zárt kivitelben az autó referencia keresztmetszete 5%-kal nagyobb a nyitott kivitelhez képest.
- h) Határozza meg az aerodinamikai veszteségteljesítményt „nyitott” és „zárt” tetős kivitelre is!

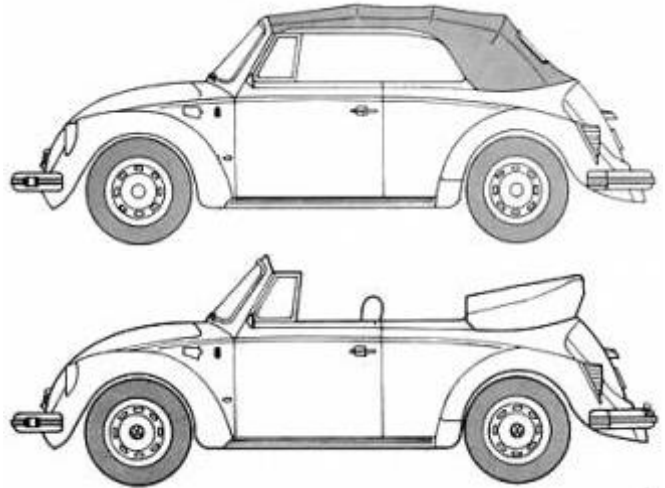
MEGOLDÁS (a lap túloldalán is folytathatja)

5. FELADAT

Az alábbi ábrán egy VW személyautó látható. Az autó $v=90\text{km/h}$ állandó sebességgel egyenes, vízszintes úton szélcsendben menetiránnyal megegyező irányban halad. A teljesen becsukott „zárt” tetős kivitelében az ellenállástényezője $0,41$ értékű, a felhajtóerő-tényezője pedig $0,6$ értékű. Az autó ún. referencia keresztmetszete „zárt” tetős kivitelben $1,7\text{m}^2$. **ADATOK:** $g=10\text{N/kg}$; $p_0=99625\text{Pa}$; $\rho_{\text{lev}}=1,2\text{kg/m}^3$

KÉRDÉSEK:

- Jelöljön az ábrán „T” betűvel egy torlópontot! Számítsa ki a torlóponti nyomást!
- Mekkora kitérése lenne egy vízzel (1000kg/m^3) töltött U-csöves manométernek, ha az egyik szára a torlópontba lenne bekötve, a másik szára a p_0 nyomásra lenne szabadon hagyva?
- Számítsa ki az autóra ható ellenállásérőt és felhajtóerőt!
- Milyen mértékben (hány newtonnal ill. hány %-kal változik) az ellenállásérő, ha a kinyitjuk a vászontetőt („nyitott” kivitel), így az autó referencia keresztmetszete $1,6\text{m}^2$ -re csökken, és egyben az autó ellenállástényezője $0,55$ értékre, a felhajtóerő-tényezője pedig $0,65$ értékre változik? (Az autó sebessége mindkét esetben azonos: $v=90\text{km/h}$)
- Határozza meg a légellenállásból adódó aerodinamikai veszteségteljesítményt „zárt” ill. „nyitott” tetős kivitelre is!



MEGOLDÁS (a lap túloldalán is folytathatja)

6. KÉRDÉS (környémérnök 18p; terméktervező:14p)

d) Vázlatrajz segítségével definiálja az ún. **természetes koordináta rendszert!** Írja fel és **értelmezze** (melyik tag mit jelent, elhanyagolások, feltételek stb.) **az ábrája alapján** az Euler-egyenlet természetes koordinátarendszerben felírt **normális irányú komponens egyenletét!** Milyen alapvető mérnöki következtetésekre ad lehetőséget az összefüggés?

- e) **Rajzolja be** az alábbi ábrán látható személyautó elé a **rááramló levegő \underline{v} sebességvektorát**, az autóra ható aerodinamikai **ellenállásérőt** és **felhajtóerőt**, ha a személyautót szélcsatornában tesztelik: vízszintes úton állandó sebességű előre haladást modellezve!
- f) Rajzoljon be az autó köré néhány **áramvonalat** és **jelölje a torlópontot is egy "T" betűvel!**
- g) Jelölje az Ön által berajzolt áramvonalak görbülete alapján az autó karosszéria **mentén végig a helyi túlnyomásos (+) ill. depressziós (-) helyeket** (pl. 5mm-enként) és egyértelműen (pl. elválasztó vonallal) jelölje a karosszérián érvényes nyomás előjelváltásokat!



Ez az autó a maximális motorteljesítmény ($P_{\max}=100\text{kW}$) leadása mellett $v_{\max}=202\text{km/h}$ végsebességre képes szélcsendben, vízszintes pályán, egyenesen előrefelé haladva. A haladásra merőleges referencia keresztmetszete $A_{\text{ref}}=1,86\text{m}^2$. A vezetővel + 1 utassal az autó össztömege $m_0=1270\text{kg}$. $g=9,81\text{N/kg}$, $p_0=101000\text{Pa}$, $t_0=30^\circ\text{C}$, $R=287\text{J}/(\text{kgK})$

Kérdések:

- h) A $v_{\max}=202\text{km/h}$ végsebességgel haladva a $P_{\max}=100\text{kW}$ motorteljesítménynek pontosan $\eta=70\%$ -a az ellenállásérő legyőzéséhez szükséges $P_{\text{e,veszt}}[\text{W}]$ veszteségteljesítmény. Számítsa ki az autó ellenállástényezőjét!
- i) Fentiekkel azonos P_{\max} és η értéket feltételezve mekkora értékűre változik az autó végsebessége, ha a tetőtartón lévő 4db siléc miatt az autó ellenállástényezője 15%-kal megnő és a $A_{\text{ref}}=1,95\text{m}^2$ értékre változik?

j) **MEGOLDÁS** (a lap túloldalán is folytathatja)

7. FELADAT (Környezetmérnök 18p; Ipari termék- és formatervező:14p)

Az alábbi autóval $P_{\text{motor}}=19,471$ kW motorteljesítmény mellett $v=90$ km/h sebességgel haladunk télen, szélcsendben, vízszintes egyenes közúton, előre felé. Az autó referencia keresztmetszete $A_{\text{ref}}=1,86\text{m}^2$. **Adatok:** $g=9,81\text{N/kg}$, $p_0=101500\text{Pa}$, $t_0=-5^\circ\text{C}$, $R=287\text{J/(kgK)}$

k) **Rajzolja be** az alábbi ábrába az autóra ható aerodinamikai **ellenálláserőt** és **felhajtóerőt!**

l) **Rajzoljon be** az autó köré néhány **áramvonalat** és **jelölje a torlópontot is egy "T" betűvel!**

m) Számítsa ki a **torlópontban érvényes nyomást!** $p_{\text{torlópont}}=?$

n) Számítsa ki, hogy a torlópontban mekkora a statikus nyomáshoz képesti **túlnyomás!** $p_{\text{túlnyomás}}=?$

o) **Jelölje** az Ön által berajzolt áramvonalak görbülete alapján az autó karosszéria **mentén végig a**

helyi túlnyomásos (+) ill. depressziós (-) helyeket (pl. 5mm-enként) és egyértelműen (pl. elválasztó vonallal) jelölje a karosszérián érvényes nyomás előjelváltásokat!



p) $v=90$ km/h sebességgel haladva a $P_{\text{motor}}=19,471$ kW motorteljesítménynek pontosan $k=65\%$ -a az ellenálláserő legyőzéséhez szükséges $P_{e,\text{veszt}}[\text{W}]$ veszteségteljesítmény. Számítsa ki az autó ellenállástényezőjét!

q) Ezzel az autóval utazunk síelni. Az autó tetejére szerelt tetőtartó+sílécek+szánkó miatt az autó ellenállástényezője 35%-kal, a referencia keresztmetszet pedig 5%-kal lett nagyobb. Ha a P_{motor} motorteljesítmény és a k értékei az f) pontbeli értékekkel azonosak, akkor a 90km/h helyett mekkora lesz az autó sebessége? $v'=?$

MEGOLDÁS (a lap túloldalán is folytathatja)

8. FELADAT (Környm. 18p; Ip.term.formaterv.14p; Mechatronikus 18p)

Egy Lamborghini Huracán sportautóval állandó, $v=336\text{km/h}$ sebességgel haladunk szélcsendben, vízszintes egyenes úton, előre felé (ld. ábra). **Adatok:** $p_0=101500\text{Pa}$, $t_0=21,7^\circ\text{C}$, $R=287\text{J}/(\text{kgK})$

- r) **Rajzolja be** az alábbi ábrába az autóra ható aerodinamikai **ellenállásérőt** és **felhajtóerőt!**
- s) **Rajzoljon be** az autó köré néhány **áramvonalat** és **jelöljön be egy torlópontot "T" betűvel!**
- t) **Jelölje** az Ön által berajzolt áramvonalak görbülete alapján az autó karosszéria **mentén végig a helyi túlnyomásos (+) ill. depressziós (-) helyeket** (pl. 5mm-enként) és egyértelműen (pl. elválasztó vonallal) jelölje a karosszérián érvényes nyomás előjelváltásokat!



- u) Számítsa ki a **torlópontban érvényes nyomást!** $p_{\text{torlópont}}=?$
- v) Számítsa ki, hogy a torlópontban mekkora a statikus nyomáshoz képesti **túlnyomás!** $p_{\text{túlnyomás}}=?$
- w) A $P_{\text{motor}}=440\text{kW}$ motorteljesítménynek pontosan $k=70\%$ -a az ellenállásérő legyőzéséhez szükséges $P_{\text{e,veszt}}$ aerodinamikai veszteségteljesítmény $v=336\text{km/h}$ sebességgel haladva. Számítsa ki az autóra ható ellenállásérőt és az ellenállástényezőt! **Adatok:** $A_{\text{ref}}=1,8\text{m}^2$
- x) A sztráda egyik parkolójában megállva, cigarettázás közben lazán rákönyöklünk a hátsó szárnyra: így egy „icipicivel”, de kisebb állásszögűre állítottuk azt, nem tudva, hogy ezzel az autóra ható ellenállás- és (sajnos) a leszorítóerő is megváltozik. A sztrádára kiérve először nagyon örülünk, hogy az autó sebessége $v'=346\text{km/h}$ -ra nőtt. Kérdés **Mekkorára változott az autó ellenállástényezője**, ha az A_{ref} referencia keresztmetszet elhanyagolható mértékben változik és a P_{motor} és k értéke az f) pontbeli értékekkel azonosak?

MEGOLDÁS (a lap túloldalán is folytathatja)

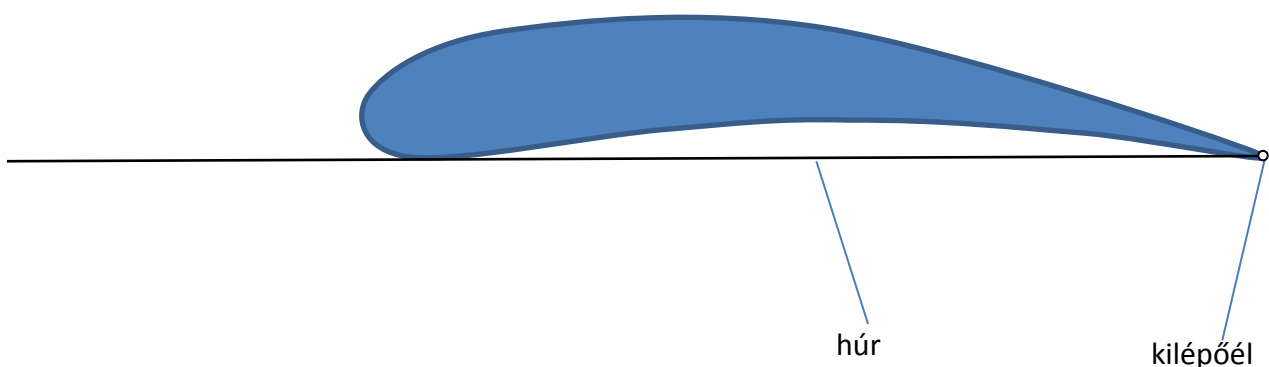
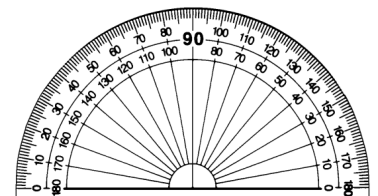
9. PÉLDA (18 p)

y) Vázlatrajz segítségével definiálja az ún. **természetes koordináta rendszert!** Írja fel és értelmezze (melyik tag mit jelent, elhanyagolások, feltételek stb.) az ábrája alapján az Euler-egyenlet természetes koordinátarendszerben felírt **normális irányú komponens egyenletét!** Milyen alapvető mérnöki következtetésekre ad lehetőséget az összefüggés?

z) **Rajzolja be** az alábbi ábrán látható szárnyprofil elé a **megfúvási irányt és a y sebességvektort**, F_e ellenálláserő és F_f felhajtóerő vektorokat, **ha a szárny állásszöge $\alpha=+30^\circ$!** Segítségül egy szögmérőt melléktünk, valamint a berajzolt egyenes a szárny ún. húrját jelöli.

aa) Rajzoljon be a szárny köré a fenti megfúvásnak megfelelő **áramvonalakat és jelölje a torlópontot is egy "T" betűvel!**

bb) Jelölje az Ön által berajzolt áramvonalak alapján a **szárny felülete mentén végig a helyi túlnyomásos (+) ill. depressziós (-) helyeket és egyértelműen (pl. elválasztó vonallal) jelölje a nyomásbeli előjelváltásokat!**



10. PÉLDA (18 p)

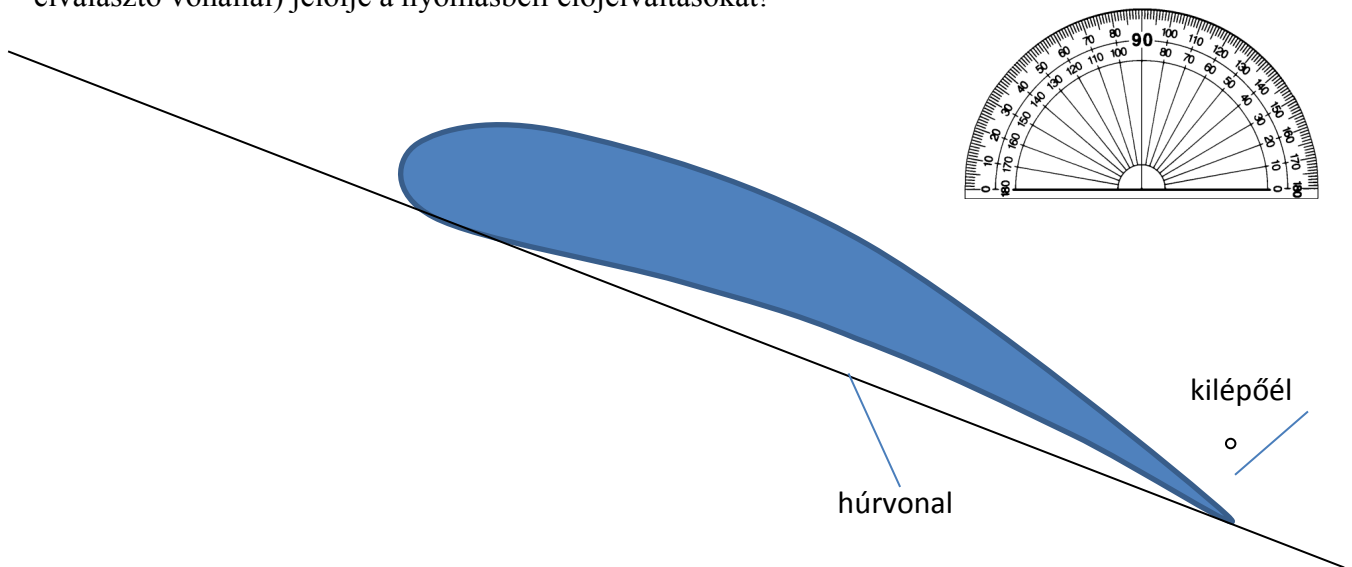
LAP HÁTOLDALÁN KIDOLGOZANDÓ PÉLDA: Egy $m_s=1000\text{g}$ saját tömegű sirály a gyomrában ismeretlen méretű és darabszámú hallal egyhelyben „vitorlázik” a tenger fölött 10m magasan, a földhöz képest egy adott pontban áll, azaz a rá ható erők kiegyenlítik egymást. Állandó $v=60\text{km/h}$ szél fúj és ismert a sirály felhajtóerő-tényezője: **1,02** és az ellenállástényezője: **0,06**; valamint a sirály referencia felülete: $A_{\text{ref}}=0,06925\text{m}^2$. További adatok: $\rho_{\text{lev}}=1.2\text{kg/m}^3$, $g=9.81\text{N/kg}$. Ebben tengerben csak háromféle tömegű hal él: kis ($m_{h1}=45\text{g}$), közepes ($m_{h2}=200\text{g}$) és nagy ($m_{h3}=900\text{g}$) hal.

KÉRDÉS: Mekkora halból hány darab van a sirály gyomrában? (Megjegyzések: tételezze fel, hogy a halat vagy halakat a sirály egészben nyelte le. A pontos tömeg és darabszám értékektől való kis eltérés abból adódhat csak, hogy a hal kicsit vizes volt még, mielőtt a sirály lenyelte.)

11. PÉLDA (mechatr+környvmérnök 18 p; terméktervező:14p)

dd) Vázlatrajz segítségével definiálja az ún. **természetes koordináta rendszert!** Írja fel és **értelmezze** (melyik tag mit jelent, elhanyagolások, feltételek stb.) **az ábrája alapján az Euler-egyenlet természetes koordinátarendszerben felírt normális irányú komponens egyenletét!** Milyen alapvető mérnöki következtetésekre ad lehetőséget az összefüggés?

- ee) **Rajzolja be** az alábbi ábrán látható szárnyprofil elé **a \underline{v} sebességvektort, F_e ellenálláserő és F_f felhajtóerő vektorokat, ha a szárny állásszöge $\alpha=+10^\circ$!** (Segítségül egy szögmérőt melléeltünk, valamint a berajzolt egyenes vonal a szárny ún. hűrvonalát jelöli.)
- ff) Rajzoljon be a szárny köré a fenti megfűvásnak megfelelő **áramvonalakat és jelölje a torlópontot is egy "T" betűvel!**
- gg) Jelölje az Ön által berajzolt áramvonalak görbülete alapján a **szárny felülete mentén végig a helyi túlnyomásos (+) ill. depressziós (-) helyeket** (pl. 5mm-enként) és egyértelműen (pl. elválasztó vonallal) jelölje a nyomásbeli előjelváltásokat!



12. PÉLDA (18 p)**LAP HÁTOLDALÁN KIDOLGOZANDÓ PÉLDA:**

Az amerikai űrsiklót hordozó BOEING 747 típ. repülőgép $m_1=145$ tonna saját tömegén túl az űrsikló $m_2=113$ tonna tömegét is hordozza.

Szélcsendben, állandó magasságot, állandó v repülési sebességet tartva a gépegyüttes felhajtóerő-tényezője $c_f=0,6$ értékű.

Siklószáma (amely a tényezők hányadosa) $S=c_f/c_e=15$ értékű.

A gépegyüttesnek $A_{ref}=250m^2$ az összes referencia felülete.

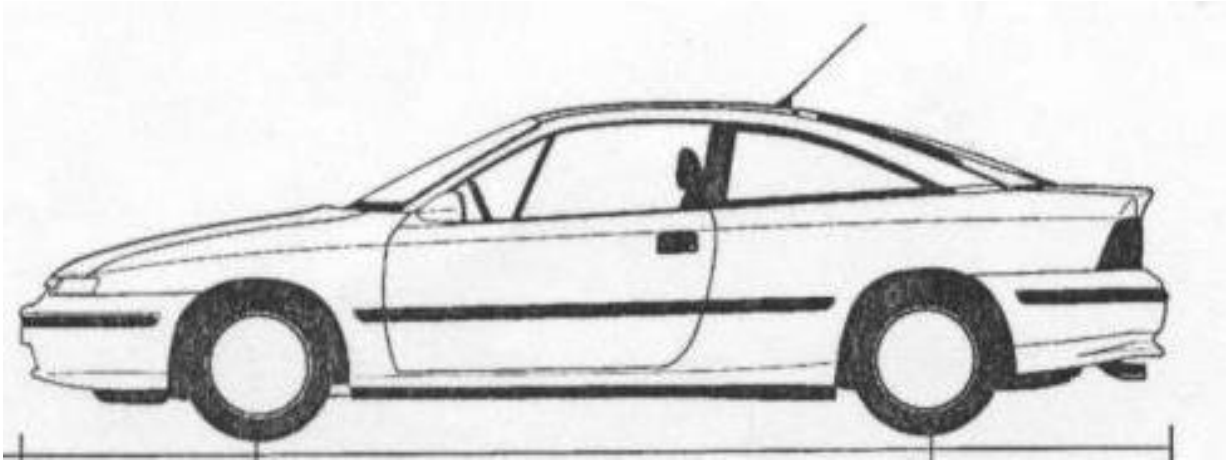
($\rho_{lev}=1kg/m^3$, $g=9.81N/kg$.)

KÉRDÉS: Határozza meg a gépegyüttes v repülési sebességét, a felhajtóerőt (F_f), az ellenállásérőt (F_e), az ellenállástényezőt (c_e), valamint számítsa ki, a BOEING 747 repülőgép 4db hajtóműje egyenként mekkora $F_T[N]$ tolóerővel kell működtetni ebben a repülési állapotban!



13. PÉLDA (14 p)

- ii) Vázlatrajz segítségével definiálja, mit jelent áramlástanban az ún. természetes koordináta rendszer! **Írja fel és értelmezze (melyik tag mit jelent, elhanyagolások, feltételek stb.)** a fenti ábrája alapján a természetes koordináta-rendszerben felírt Euler-egyenlet **normális irányú komponens egyenletét!** Milyen alapvető mérnöki következtetésekre ad lehetőséget az összefüggés?
- jj) **Rajzoljon be** az alábbi ábrán látható Opel Calibra karosszéria köré **áramvonalakat** a hossz tengellyel párhuzamos függőleges középsíkban!

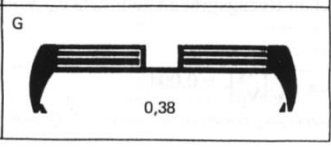
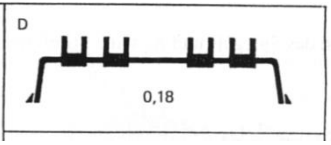


- kk) Jelölje a karosszérián végig a helyi **túlnyomásos (+)** ill. **depressziós (-)** helyeket és egyértelműen jelölje az előjelváltásokat!
- ll) Jelöljön be a karosszérián (T) betűvel egy torlópontot, és számítsa ki a torló ponti nyomást, ha az autó áll a szélcsatornában és távol az autó előtt a mérőtérbeli megfűvási sebesség $v_{\infty}=245\text{km/h}$, a levegő hőmérséklete $t_0=20^\circ\text{C}$, $R=287\text{ J/(kgK)}$, a környezeti nyomás pedig $p_0=99700\text{Pa}$!
- mm) Mekkora $v_{\infty}=245\text{km/h}$ sebesség esetén a $P_{\text{max}}=110\text{kW}$ teljesítményű autónak a légellenállás legyőzésére fordított teljesítménye ($P[\text{W}]$), ha az ellenállástényezője $c_e=0,26$ és a $A_{\text{vet}}=1,9324\text{ m}^2$?

MEGOLDÁS

14. PÉLDA (10 p)

Egy személyautó katalógusában talált „ $c_e=0.35 \times 1.86$ ” annyit jelent, hogy az autó ellenállás-tényezője $c_e=0.35$ értékű, áramlásra merőleges jellemző keresztmetszete $A=1.86\text{m}^2$. Az alábbi ábrán látható „G” ill. „D” jelű tetőtartók felszerelésével az autó ellenállás-tényezője a fenti katalógusadathoz képest +38% ill. +18% értékkel megnő (szélcsatorna bemérés adat).

ÁBRA	JELZET	Ellenállástényező-változás mértéke	Jellemző keresztmetszet
	„G”	$\frac{\Delta c_e}{c_e} = 0.38$	$A_{„G”}=0,08\text{m}^2$
	„D”	$\frac{\Delta c_e}{c_e} = 0.18$	$A_{„D”}=0,05\text{m}^2$

KÉRDÉS:

- a) Az autó szélcsendben ($\rho_{\text{lev}}=1.2\text{kg/m}^3$), vízszintes egyenes úton $v_{\text{max}}=130\text{km/h}$ állandó értékű sebességgel halad. Határozza meg, hogy hány newtonnal, illetve relatív hány %-kal változik meg a járműre ható F_e ellenállás-erő a kétféle tetőtartó alkalmazása esetén a tetőtartó nélküli értékhez képest!

Az írásbeli összpontszám min.40% elérése esetén max. +10 pontot érő 6/b kérdés:

Tetőtartó nélkül az autó végsebessége $v_{\text{max}}=202\text{km/h}$, ekkor a motorteljesítmény $P_{\text{max}}=100\text{kW}$. Tételezzük fel, hogy a légellenálláson kívüli minden más veszteségteljesítmény a tetőtartók használata esetén is azonos. Belátható, hogy tetőtartóval az autó végsebessége csökken. Határozza meg számítással, hogy melyik tetőtartó esetén mekkorára csökken az autó végsebessége!

MEGOLDÁS (hátdalalon is folytathatja)

15. PÉLDA (10 p)

A kéthajtóműves ($2 \times 120 \text{ kN}$ tolóerejű) AIRBUS A320 repülőgép a 70 tonna maximális felszállótömegével 8500 méteres magasságban képes a legnagyobb, 903 km/h állandó értékű, vízszintes irányú repülési sebességre. A repülőgép összes szárnyfelülete $A = 122 \text{ m}^2$.

Ebben a magasságban a hőmérséklet $t = -55^\circ \text{C}$, a nyomás $p = 28000 \text{ Pa}$. ($R = 287 \text{ J/(kgK)}$). $g = 9,81 \text{ N/kg}$

Kérdések:

- Mekkora ekkor a repülőre ható áramlási ellenálláserő és felhajtóerő? $F_e = ?$; $F_f = ?$
- Számítsa ki ekkor a repülőgép ellenállástényezőjét és felhajtóerő tényezőjét! $c_e = ?$; $c_f = ?$

MEGOLDÁS (háttoldalon is folytathatja)

16. PÉLDA (10 p)

A BINGO AIRWAYS légitársaság kéthajtóműves (max. $2 \times 120 \text{ kN}$ tolóerejű) AIRBUS A320 repülőgépét látjuk az alábbi fényképen felszállás közben, épp a kifutópályáról való elemelkedés előtti pillanatban: a futómű még épp érinti a talajt, a repülőgép kifutópályával párhuzamos sebességkomponense pontosan $v=260 \text{ km/h}$ értékű.

TOVÁBBI ADATOK:

A Palma de Mallorca-i repülőtér kifutópályája vízszintes, szélcsend és hőség ($t_0=35^\circ\text{C}$, $R=287 \text{ J/(kgK)}$) van. A környezeti nyomás ezen a $z=13 \text{ m}$ tengerszint feletti magasságon $p_0=101169 \text{ Pa}$. A repülőgép tele van, a gép együttes felszállótömege így pont a megengedett maximális 70 tonna ($g=9,81 \text{ N/kg}$). A repülőgép összes szárnyfelülete $A=122 \text{ m}^2$.

KÉRDÉSEK:

- Az alábbi képet kiegészítve jelölje be a repülőgépre ható erővektorokat! (egy alkalmas koordináta-rendszert is felvéve)
- Mekkora ebben a pillanatban a repülőgép felhajtóerő-tényezője és ellenállástényezője, ha a maximális tolóerőnek ekkor pontosan csak az 50% százalékát használja ki?

MEGOLDÁS (hátoldalon is folytathatja)

a)



b)

17. PÉLDA (10 p)

a) Definiálja vázlatrajz segítségével egy v_∞ megfúvási sebességű áramlásba helyezett szárnyra ható felhajtóerőt ill. ellenálláserőt, valamint a felhajtóerő-tényezőt ill. ellenállástényezőt! Adja meg minden mennyiség megnevezését, mértékegységét! Rajzolja fel jellegre helyesen egy tetszőleges szárny felhajtóerő- és ellenállástényezőjét az állásszög függvényében!

b) Egy szabványos golflabda átmérője (szabályos gömbként mérve) **$d=42,67\text{mm}$** , a maximális tömege **$m=45,93\text{g}$** lehet. Egy ilyen golflabda ellenállástényezője a tapasztalatok szerint **0.3** állandó értékű az **$50\text{m/s} \div 60\text{m/s}$** mozgási sebesség tartományban. A golflabdát egy $D=0,5\text{m}$ átmérőjű, függőleges áramú szélcsatornába, állandó sebességű, felfelé áramló levegősugár középpontjába helyezzük.

Adatok: $g=9.81\text{ N/kg}$, $\rho_{\text{lev}}=1.2\text{kg/m}^3$

KÉRDÉS: Elengedve a golflabdát, mekkora áramlási sebesség esetén lebeg a golflabda?

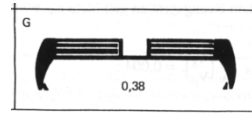


MEGOLDÁS (a lap túloldalán is folytathatja)

18. PÉLDA (10 p)

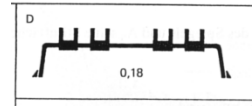
Egy személyautó katalógus-adata a légellenállását tekintve a 0.35×1.86 érték, amely annyit jelent, hogy $A=1.86\text{m}^2$ áramlásra merőleges jellemző felülete esetén ellenállás-tényezője $c_e=0.35$ értékű. Az autó szélcsendben ($\rho_{\text{lev}}=1.2\text{kg/m}^3$), 100km/h állandó sebességgel halad, tetőtartó nincs rajta. Tetőtartók szélcsatorna mérései szerint az autóra szerelhető (üres) tetőcsomagtartók miatt $+38\%$ ill. $+18\%$ értékkel megnő az autó ellenállás-tényezője.

- a „G” jelű síléctartó esetén $\frac{\Delta c_e}{c_e} = 0.38$



$$A_{\text{„G”}}=0,08\text{m}^2$$

- a „D” jelű kerékpártartó esetén $\frac{\Delta c_e}{c_e} = 0.18$



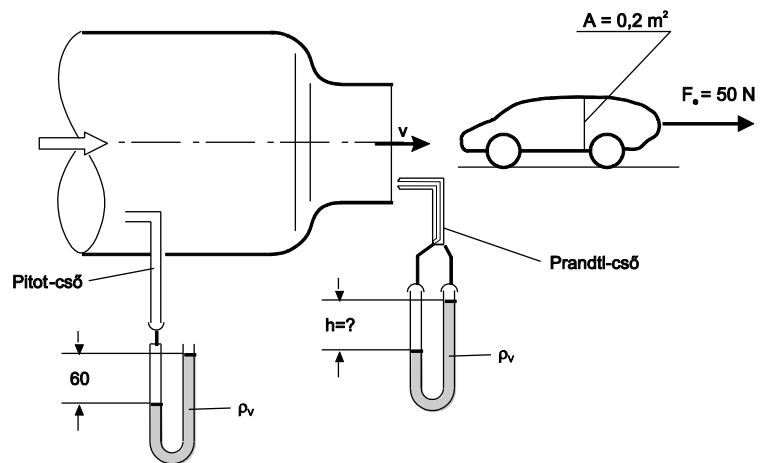
$$A_{\text{„D”}}=0,05\text{m}^2$$

Határozza meg, hogy hány newtonnal nőttek meg a járműre ható F_e ellenálláserők egy különböző tetőtartók esetén, ha azok áramlásra merőleges jellemző keresztmetszete $A_{\text{„G”}}=0,08\text{m}^2$, illetve $A_{\text{„D”}}=0,05\text{m}^2$!

19. PÉLDA**(12 p)**

A mellékelt ábrán egy p_0 nyomásra nyitott mérőterű szélcsatorna vázlata látható. A levegő a mérőterben v sebességgel áramlik. A mérőterben az autómodellre ható F_e ellenállásért mérjük: $F_e=50\text{N}$.

Vízzel töltött U -csöves manométerre csatlakoztatott Pitot-csővel a szélcsatorna veszteségmentes konfúzora előtti *belső* térben, valamint egy Prandtl-csővel pedig a nyitott mérőterben mérünk nyomást az ábrán látható elrendezésben.

**ADATOK:**

$$\begin{aligned}
 h_{\text{Pitot}} &= 60\text{mm} & F_e &= 50\text{N} \\
 \rho_{\text{lev}} &= 1.2\text{kg/m}^3 & \rho_{\text{víz}} &= 1000\text{kg/m}^3 \\
 p_0 &= 10^5\text{Pa} & g &= 10\text{N/kg} \\
 A_{\text{modell}} &= 0.2\text{m}^2 & &
 \end{aligned}$$

KÉRDÉSEK:

- Határozza meg a mérőterbeli v áramlási sebességet!
- Határozza meg a Prandtl-csőre kapcsolt manométer h kitérését! Válaszát számítással és szövegesen is magyarázza!
- Határozza meg az autómodell c_e ellenállástényezőjét!