

# 3.GYAKORLAT (6. oktatási hét)

## Lehetséges témakörök a 6. heti 3. gyakorlatra:

- hidrosztatika erőterek (nehézségi, tehetetlenségi, forgó)
- manométeregyenlet
- $p_0 = p_{st} + p_{din}$ , Pitot- és Prandtl-cső, sebességmérés, térfogatárammérés, csőbeli átlagsebesség meghatározása ismert n.ed fokú forgásparaboloid sebességprofil ismeretében  $v(r) = f(v_{max}, R, n)$
- egyszerű Bernoulli-egyenlet ( $\mu=0$ ,  $\rho=áll.$ , stac., pot.erőtér, ①→② áramvonal)
- **VENTURI-MÉRŐ SZEREPELT ELŐADÁSON!**
- Euler-egyenlet természetes koord. (n irányú komp. egyenlet) (áramlásba helyezett test körüli áramvonalak, könyökidomon mérhető nyomáskülönbség)
- **NEM VOLT ELŐADÁSON: izoterm atmoszféra (8. heti gyakorlaton következik!)**
- **NEM VOLT ELŐADÁSON: instacioner Bernoulli-egy (8. heti gyakorlaton következik!)**

## PÉLDA

A mellékelt ábrán látható rendszerben a három különböző sűrűségű, nem keveredő folyadék (víz, olaj, higany) nyugalomban van. A jobboldali tartály zárt, a nyomása ismert  $p_2 = 1,2 \text{ bar}$ . A baloldali tartály  $p_0 = 10^5 \text{ Pa}$  nyomásra nyitott vízfelszínű. **ADATOK:**

$$g = 10 \text{ N/kg}$$

$$\rho_{\text{víz}} = 1000 \text{ kg/m}^3$$

$$\rho_{\text{olaj}} = 800 \text{ kg/m}^3$$

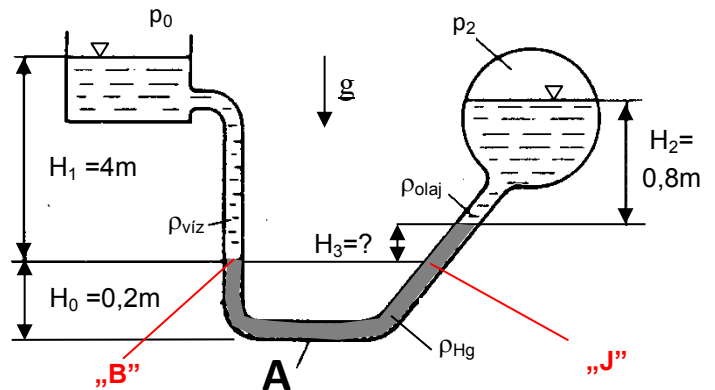
$$\rho_{\text{Hg}} = 13600 \text{ kg/m}^3$$

$$H_1 = 4000 \text{ mm}$$

$$H_2 = 800 \text{ mm}$$

$$H_3 = ?$$

$$H_0 = 200 \text{ mm}$$



**KÉRDÉSEK:** A) Határozza meg a  $H_3$  higany szint kitérését!  $H_3 = ?$  [m]

B) Határozza meg az „A” pontbeli nyomást!  $p_A = ?$  [Pa]

**MEGOLDÁS** (a lap túloldalán is folytathatja)

A) Legyen az „A” pontban a „z” tengely origója:  $z_A = 0 \text{ m}$ .

A manométeregyenlet felírható a  $z = H_0$  szintre a higany baloldali („B”) és jobboldali („J”) ekvipotenciális pontjai között, hiszen azonos folyadékban (higany) vagyunk és a „B” és „J” pont  $z_B = z_J$  miatt egy, a  $\mathbf{g}$  térerősségvektorra merőleges vízszintesen, azaz ekvipotenciál szintvonalon ( $U_B = U_J$ ) helyezkedik el:

$$z_B = z_J$$

$$U_B = U_J$$

Manométeregyenlet:

$$p_B = p_J$$

$$p_0 + \rho_{\text{víz}} \cdot g \cdot H_1 = p_2 + \rho_{\text{olaj}} \cdot g \cdot H_2 + \rho_{\text{Hg}} \cdot g \cdot H_3$$

Ebben csak  $H_3$  keresett higany szintkülönbség az ismeretlen, így erre rendezve kapjuk:

$$H_3 = (p_0 - p_2 + \rho_{\text{víz}} \cdot g \cdot H_1 - \rho_{\text{olaj}} \cdot g \cdot H_2) / (\rho_{\text{Hg}} \cdot g) = (100000 - 120000 + 40000 - 6400) / 136000 = 0,1 \text{ m}$$

$$\mathbf{H_3 = 0,1 m}$$

B) Az „A” pontbeli nyomás a  $p_0$ -nál az „A” pont „felett” lévő folyadékoszlopok nyomásával nagyobb. A  $p_A$  nyomást kiszámolhatjuk az „A” pont és pl. a baloldali tartályfelszín között:

$$p_A = p_0 + \rho_{\text{víz}} \cdot g \cdot H_1 + \rho_{\text{Hg}} \cdot g \cdot H_0 = 100000 \text{ Pa} + 40000 \text{ Pa} + 27200 \text{ Pa} = \mathbf{167200 \text{ Pa}}$$

vagy az „A” pont és a jobboldali tartályfelszín között is, ugyanazt kell kapnunk:

$$p_A = p_2 + \rho_{\text{olaj}} \cdot g \cdot H_2 + \rho_{\text{Hg}} \cdot g \cdot (H_0 + H_3) = 120000 \text{ Pa} + 6400 \text{ Pa} + 40800 \text{ Pa} = \mathbf{167200 \text{ Pa}}$$

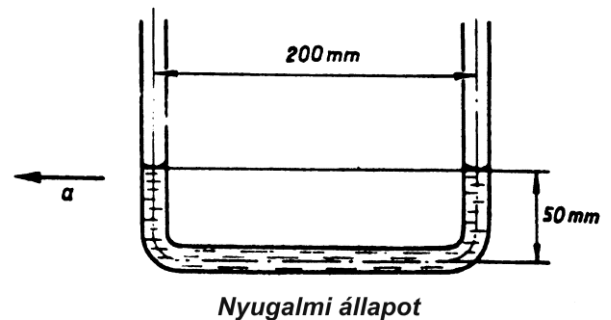
## PÉLDA

pl. egy gyorsuló vagy forgó tartály,  $\Delta p$  és  $a$  gyorsulás meghatározása.

A folyadékfelszín és eredő térerősségvektor kapcsolatára példa.

1/1 Hogyan helyezkednek el a felszínek, ha a

cső  $a = \frac{g}{2}$  gyorsulással halad balra?

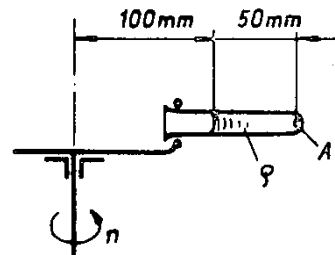


1/2 Nehézségi erő elhanyagolható.

$$\rho = 800 \text{ kg/m}^3$$

$$n = 6000 \text{ l/min}$$

$$p_A - p_0 = ?$$



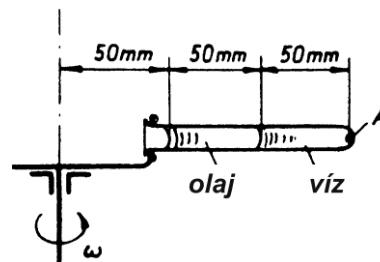
1/3 Nehézségi erő elhanyagolható.

$$\omega = 100 \text{ l/s}$$

$$\rho_{\text{víz}} = 1000 \text{ kg/m}^3$$

$$\rho_{\text{olaj}} = 800 \text{ kg/m}^3$$

$$p_A - p_0 = ? \text{ [Pa]}$$

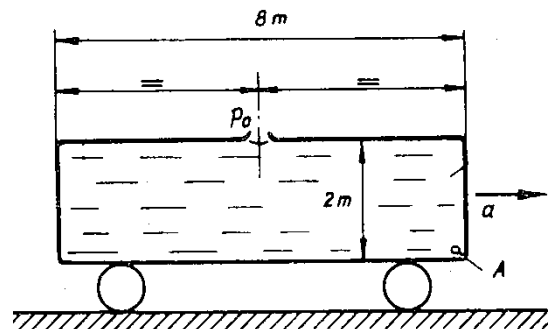


1/4 A jármű olajjal van töltve.

$$\rho_{\text{olaj}} = 950 \text{ kg/m}^3$$

$$a = 3 \text{ m/s}^2$$

$$p_A - p_0 = ? \text{ [Pa]}$$

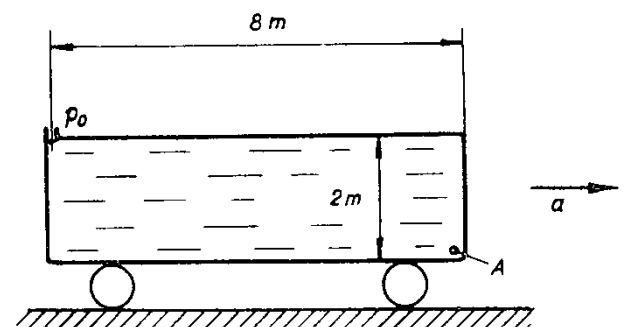


1/5 A jármű olajjal van töltve.

$$\rho_{\text{olaj}} = 950 \text{ kg/m}^3$$

$$p_A - p_0 = 0 \text{ Pa}$$

$$a = ? \text{ [m/s}^2\text{]}$$

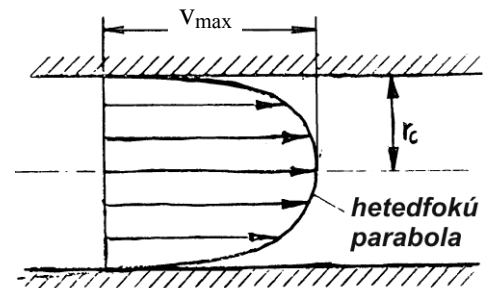


## PÉLDA

Adott egy  $n=7$  hetedfokú forgásparaboloid sebességprofilal jellemzett csőáramlás, a cső sugara  $r_c$ . Az áramlás hengerszimmetrikus. A tengelyben a maximális sebesség értéke  $v_{\max}$ .

**Kérdés:**

Határozza meg a  $(v_{\text{átlag}} / v_{\max})$  hányados értékét!



**MEGOLDÁS** (a lap túloldalán is folytathatja)

$$v_{\text{átlag}} / v_{\max} = [ n / (n+2) ]$$

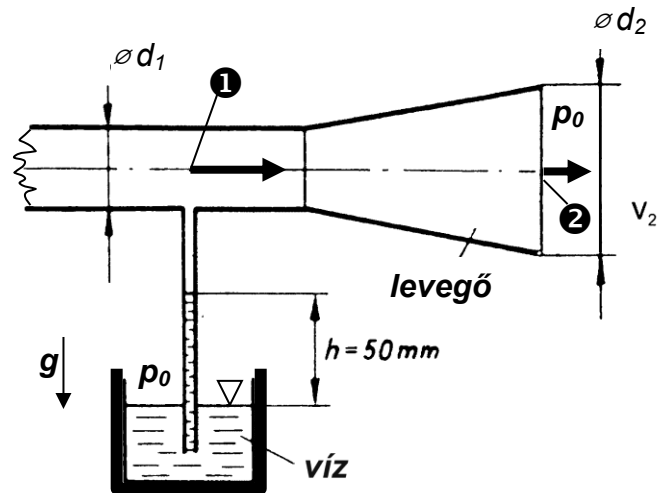
## PÉLDA

A mellékelt ábrán látható vízszintes tengelyű  $d_1=50\text{mm}$  csővezeték végén egy veszteségmentes diffúzor ( $d_2=100\text{mm}$ ) található. A csővégen a levegő a szabadba ( $p_0$ ) áramlik ki ismeretlen  $v_2$  átlagsebességgel. Az alsó szabadfelszínű víztartályból a csatorna oldalfalához kapcsolódó csövön ebben az áramlási állapotban éppen  $h=50\text{mm}$  magasra jut fel a víz. **FELTÉTELEK:**

stacioner állapot, súrlódásmentes közeg.

**ADATOK:**  $\rho_{\text{lev}} = 1.2 \text{ kg/m}^3$ ,  $\rho_{\text{víz}} = 1000 \text{ kg/m}^3$ ,  $p_0 = 10^5 \text{ Pa}$ ,  $g=10 \text{ N/kg}$

**KÉRDÉS:** Határozza meg a kilépő keresztmetszet kiáramlási sebességét!  $v_2=?$



**MEGOLDÁS** (a lap túloldalán is folytathatja)

A stacioner esetre a Bernoulli-egyenlet alakja „1” és „2” pontok között:

$$p_1 + \frac{\rho}{2} \cdot v_1^2 + \rho \cdot g \cdot z_1 = p_2 + \frac{\rho}{2} \cdot v_2^2 + \rho \cdot g \cdot z_2$$

Rendezve kapjuk:

$$p_1 - p_0 = \frac{\rho}{2} \cdot (v_2^2 - v_1^2)$$

Folytonosság tétel és kör keresztmetszet átmérők segítségével kapjuk:

$$p_1 - p_0 = \frac{\rho}{2} \cdot v_2^2 \left( 1 - \frac{v_1^2}{v_2^2} \right) = \frac{\rho}{2} \cdot v_2^2 \left( 1 - \left( \frac{d_2^2}{d_1^2} \right)^2 \right)$$

A szivornyára a manométer egyenlet felírható, hiszen a  $h$  magasra feljutó vízoszlop nyugalomban van, mint egy manométerben.

$$p_0 = p_1 + \rho_{\text{víz}} g h$$

Rendezve  $v_2$ -re:

$$v_2 = \sqrt{\frac{2(p_1 - p_0)}{\rho \left( 1 - \left( \frac{d_2^2}{d_1^2} \right)^2 \right)}} = \sqrt{\frac{2(\rho_{\text{víz}} g h)}{\rho \left( \left( \frac{d_2^2}{d_1^2} \right)^2 - 1 \right)}} = \sqrt{\frac{2 \cdot (1000 \cdot 10 \cdot 0,05)}{1,2 (16 - 1)}} = 7,45 \text{ m/s}$$

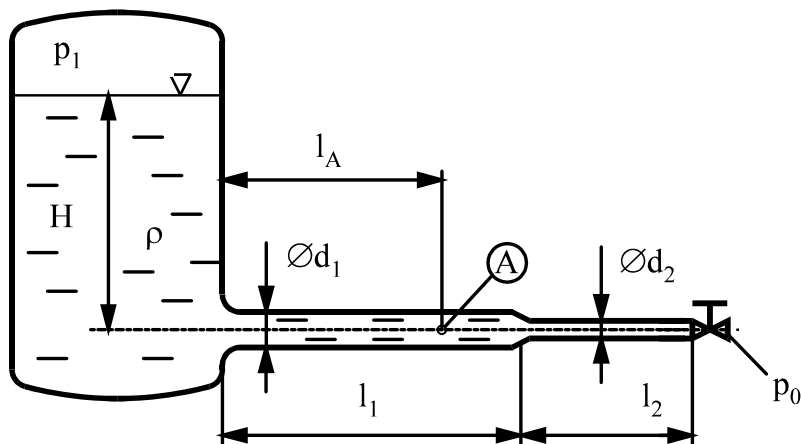
## PÉLDA

Egy  $\Delta p = p_1 - p_0 = 20000 \text{ Pa}$  túlnyomású vízzel töltött zárt fedelű tartály ismeretlen  $H$  magasságig töltött vízzel. A tartályhoz csatlakozó vízszintes tengelyű csővezeték „A” pontjában az áramló közeg dinamikus nyomása ismert  $p_{\text{din,A}} = 2000 \text{ Pa}$  értékű.

**FELTÉTELEK:** A csővégi szelep teljesen nyitott; stacioner kiáramlási állapot;  $\mu = 0$ ;  $\rho = \text{áll.}$ ;  $A_{\text{tartály}} \gg A_{\text{cső}}$ ; a csővégi szelep be- és kilépő keresztmetszei a  $d_2$  átmérőjű csőével azonosak.

**ADATOK:**  $p_0 = 10^5 \text{ Pa}$ ;  $\rho = 1000 \text{ kg/m}^3$ ;  $g = 10 \text{ N/kg}$ ;  $d_1 = 50 \text{ mm}$ ;  $d_2 = 25 \text{ mm}$ ;  $l_1 = 10 \text{ m}$ ;  $l_2 = 5 \text{ m}$ ;  $l_A = 7 \text{ m}$

**KÉRDÉSEK:** Határozza meg az csővégi kiáramlási sebességet, az „A” pontbeli nyomást és a tartálybeli  $H$  vízfelszín-magasságot!



## MEGOLDÁS (a lap túloldalán is folytathatja)

A stacioner esetre a Bernoulli-egyenlet alakja:

$$p_1 + \frac{\rho}{2} \cdot v_1^2 + \rho \cdot g \cdot z_1 = p_2 + \frac{\rho}{2} \cdot v_2^2 + \rho \cdot g \cdot z_2$$

Ahol az áramvonal két végpontja az „1” és a „2” pont, célszerűen az egyik végpont az a pont, ahol a keresett ismeretlen mennyiség ( $p$  vagy  $v$  vagy  $z$ ) van, a másikban mindent ismerünk.

A  $z=0 \text{ m}$  referencia szintet bárhova felvehetjük, most legyen  $z=0 \text{ m}$  a csőtengelyben.

	„A”	„2”=csővég, a szelep utáni kiáramlási keresztmetszet
$p$ [Pa]	$p_A = ?$	$p_0 = 100\,000 \text{ Pa}$
$v$ [m/s]	$p_{\text{din,A}} = \frac{\rho}{2} \cdot v_A^2 = 2000 \text{ Pa}$ , ebből $v_A = 2 \text{ m/s}$	$v_2 = 8 \text{ m/s}$ (kiszámítható a folytonosság tételéből)
$z$ [m]	$z_A = 0 \text{ m}$	$z_2 = 0 \text{ m}$

Az alábbi

$$p_A + \frac{\rho}{2} \cdot v_A^2 + \rho \cdot g \cdot z_A = p_2 + \frac{\rho}{2} \cdot v_2^2 + \rho \cdot g \cdot z_2$$

A Bernoulli-egyenletet fenti adatokkal rendezve az ismeretlen  $p_A$  nyomásra kapjuk

$$p_A = p_0 + \frac{\rho}{2} \cdot (v_2^2 - v_A^2) = 100000 \text{ Pa} + 500(64 - 4) = 130000 \text{ Pa}$$

A  $H$  magasság kiszámításához vagy az „1”-„2”, vagy az „1”-„A” pontok között felvett áramvonalon is felírhatjuk a Bernoulli-egyenletet. Legyen az utóbbi:

$$p_1 + \frac{\rho}{2} \cdot v_1^2 + \rho \cdot g \cdot z_1 = p_A + \frac{\rho}{2} \cdot v_A^2 + \rho \cdot g \cdot z_A$$

	„1”=tartály vízfelszín	„A” jelölt pont csőtengelyben
$p$ [Pa]	$120\,000 \text{ Pa}$	$130\,000 \text{ Pa}$
$v$ [m/s]	$\approx 0 \text{ m/s}$	$2 \text{ m/s}$
$z$ [m]	$z_1 = H = ?$	$z_A = 0 \text{ m}$

Rendezve:

$$p_1 + \rho \cdot g \cdot H = p_A + \frac{\rho}{2} \cdot v_A^2$$

$$H = \frac{p_A - p_1}{\rho \cdot g} + \frac{v_A^2}{2g} = \frac{130000 - 120000}{10000} + \frac{4}{20} = 1 + 0,2 = 1,2 \text{ m}$$

## PÉLDA

Meleg levegő áramlik egy  $300 \text{ mm} \times 450 \text{ mm}$  téglalap keresztmetszetű légvezetékben, ahol PRANDTL-csővel mérést végzünk. Az  $n=6 \text{ db}$ , egyenlő nagyságú  $A_i$  részkeresztmetszetek súlypontjaiba egymás után behelyezett PRANDTL-csővel mért nyomások rendre:

$$\Delta p_i = 285, \quad 295, \quad 280, \quad 285, \quad 290, \quad 270 \quad [\text{Pa}]$$

**Adatok:**  $t_{\text{lev}} = 37^\circ \text{ C}$ ;  $R = 287 \text{ J/(kgK)}$ ,  $p = 99500 \text{ Pa}$

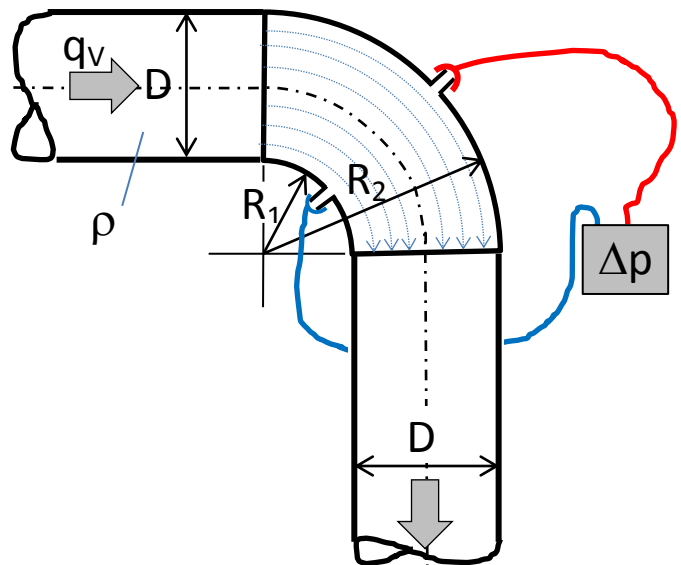
**Kérdések:** Mekkora a vezetékben az átlagsebesség, a térfogatáram és tömegáram?

## MEGOLDÁS (a lap túloldalán is folytathatja)

Pontenkénti sebességmérés: a mért  $\Delta p_i = p_{din,i}$ , először külön minden  $v_i$  sebességet kiszámolni, majd azokból átlagsebesség számítható (hiszen azonosak a részterületek), majd térfogatáram, majd gáztörvénnyel a levegő sűrűsége és így a tömegáram is számítható.

### PÉLDA

Egy  $\varnothing D$  átmérőjű csővezetékben víz áramlik. A víz térfogatáramának közelítő mérésére a csővel azonos, állandó keresztmetszetű,  $90^\circ$  könyökidom nyomásmegcsapolásait használjuk. Az áramló közeg könyökidombeli áramvonalai az ábrán láthatók. A könyökidom oldalfali külső-belső nyomásmegcsapolásai között mért nyomáskülönbség  $\Delta p_{1,2} = 16000 \text{ Pa}$ . A csőtengelyek a vízszintes síkban fekszenek.



**Feltételek:** stacioner állapot,  $\rho = \text{áll.}$ ,  $\mu = 0$

**ADATOK:**  $D = 200 \text{ mm}$ ;  $\rho = 1000 \text{ kg/m}^3$   
 $R_1 = 100 \text{ mm}$ ;  $R_2 = 300 \text{ mm}$

**KÉRDÉS:** Az Euler-egyenlet természetes koordináta-rendszerben felírt normális irányú komponens-egyenlete segítségével

a) Indokolja, hogy melyik állítás helyes!  $\Delta p_{1,2} = p_1 - p_2$  vagy  $\Delta p_{1,2} = p_2 - p_1$  ?

b) Határozza meg a csőben áramló közeg átlagsebességét és térfogatáramát!

## MEGOLDÁS

Euler-egyenlet természetes koordináta-rendszerben felírt normális irányú komponens egyenlete:

$$-\frac{v^2}{R} = g_n - \frac{1}{\rho} \frac{\partial p}{\partial n}$$

$$\frac{v^2}{R} = \frac{1}{\rho} \frac{\partial p}{\partial n}$$

A súlyerőt (erőtér hatását) elhanyagolva kapjuk

Mivel a csőkönyök falával és a csőtengellyel és egymással „párhuzamosak” a negyedkörív áramvonalak, a kerületi sebesség sugárirányban lineárisan nő, tehát  $\omega = \text{áll.}$ , tehát a  $R_1$  és  $R_2$  illetve az átlagos sugáron a kerületi sebességekre felírható

$$\omega = \text{áll.} = \frac{v_1}{R_1} = \frac{\bar{v}}{R} = \frac{v_2}{R_2}$$

A nyomásgradiens normális irányú komponensét kifejezve:

$$\frac{\partial p}{\partial n} = \rho \frac{v^2}{R} = \rho R \omega^2$$

majd a változók ( $dp$ ,  $dn$ ) szétválasztása után,  $\rho$  és  $\omega$  konstansokat kiemelve és integrálva alábbit

$$\int_{p_2}^{p_1} dp = \rho \omega^2 \int_{R_1}^{R_2} R dn$$

$$p_2 - p_1 = \rho \omega^2 \frac{R_2^2 - R_1^2}{2}$$

kapjuk a  $\Delta p = p_2 - p_1$  nyomáskülönbségre:

$$\Delta p = \rho \frac{\bar{v}^2}{R} (R_2 - R_1)$$

Az átlagos sugáron érvényes átlagsebességet megkaphatjuk:

$\bar{R} = (R_1 + R_2)/2 = 0,2 \text{ m}$  és  $\Delta n = R_2 - R_1 = D = 0,2 \text{ m}$  és  $\rho = 1000 \text{ kg/m}^3$  ismeretében.

Fentiek alapján az átlagsebességre kapjuk:

$$\bar{v} = \sqrt{\frac{\Delta p \cdot \bar{R}}{D \cdot \rho}} = \sqrt{\frac{16000 \cdot 0,2}{0,2 \cdot 1000}} = \sqrt{16}$$

$$\bar{v} = 4 \text{ m/s}$$

adódik, valamint a térfogatáram a csőkeresztmetszettel számítható a becsült érték:

$q_v = 0,125663706 \text{ m}^3/\text{s}$  ( $\approx 7,54 \text{ m}^3/\text{perc} \approx 39452 \text{ m}^3/\text{h}$  stb.)

(Természetesen kerekíteni szükséges az eredményt! pl.  $q_v = 0,1257 \text{ m}^3/\text{s}$ )