

11. HAGYOMÁNYOS TÉRFOGATÁRAM-MÉRÉS

11.1. Sebességmérésre visszavezetve

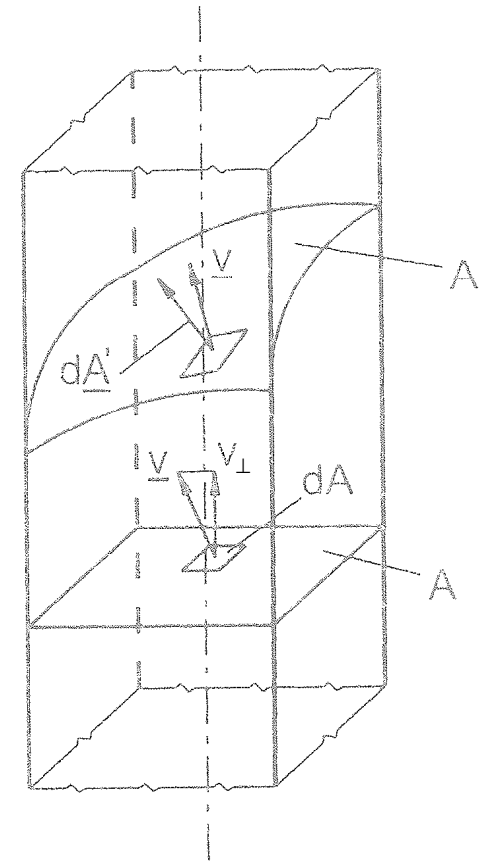
11.1.1. Alkalmazási példa

11.1.2. Mérési elv és kivitelezés

$$q_V = \int_{A'} \underline{v} \, dA' = \int_A \underline{v} \, dA = \int_A v_{\perp} \, dA$$

$$\approx \sum_{i=1}^n v_{\perp i} \Delta A_i = \Delta A_i \sum_{i=1}^n v_{\perp i}$$

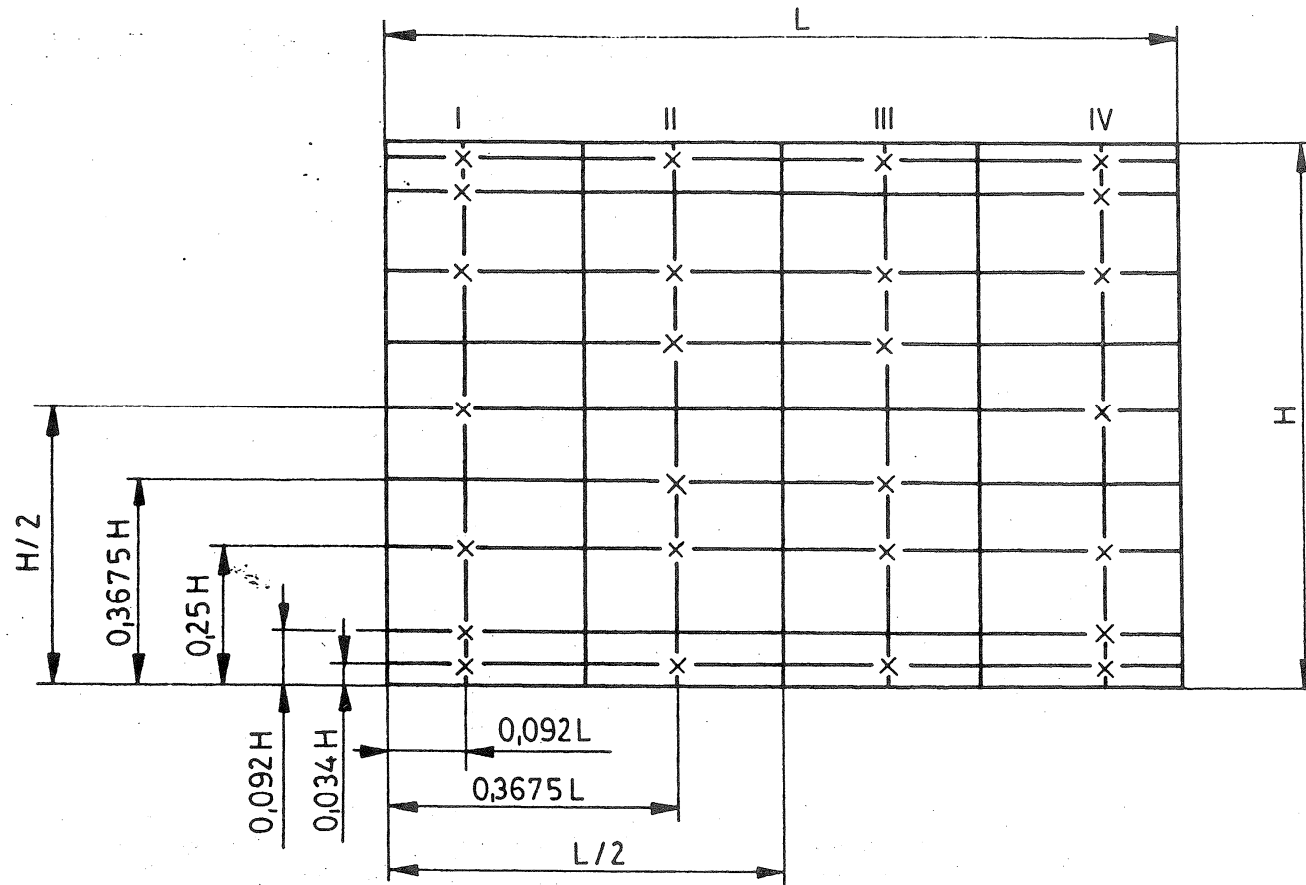
$$= n \cdot \Delta A_i \left(\frac{1}{n} \sum_{i=1}^n v_{\perp i} \right) = A \bar{v}_{\perp}$$



A TERÜLET FELOSZTÁSA:

Téglalap keresztmetszet:

- $k \times k$
- Log-lin módszer ISO 3966-1977



Dr. Vad János: Korszerű áramlásmérés

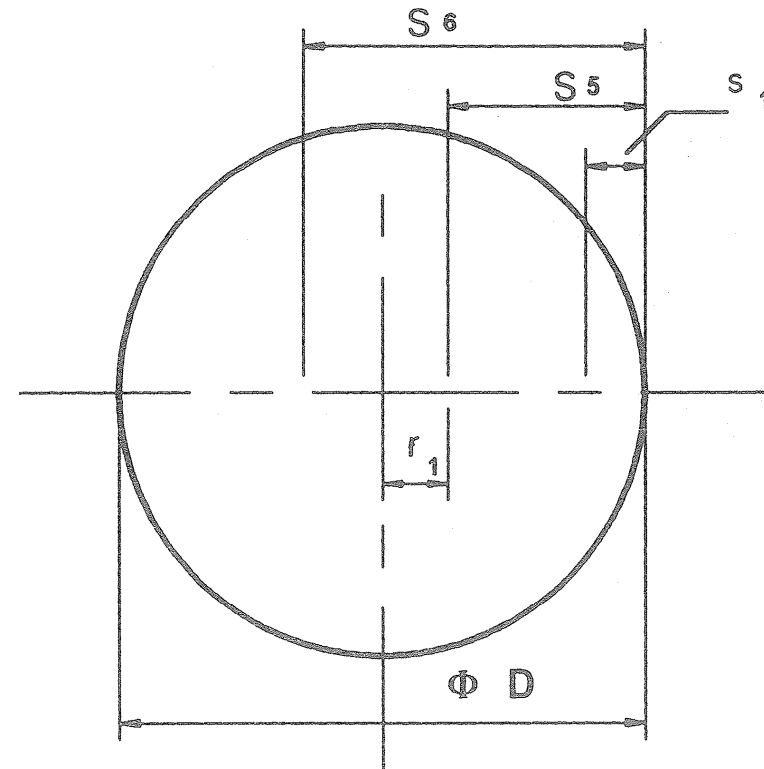
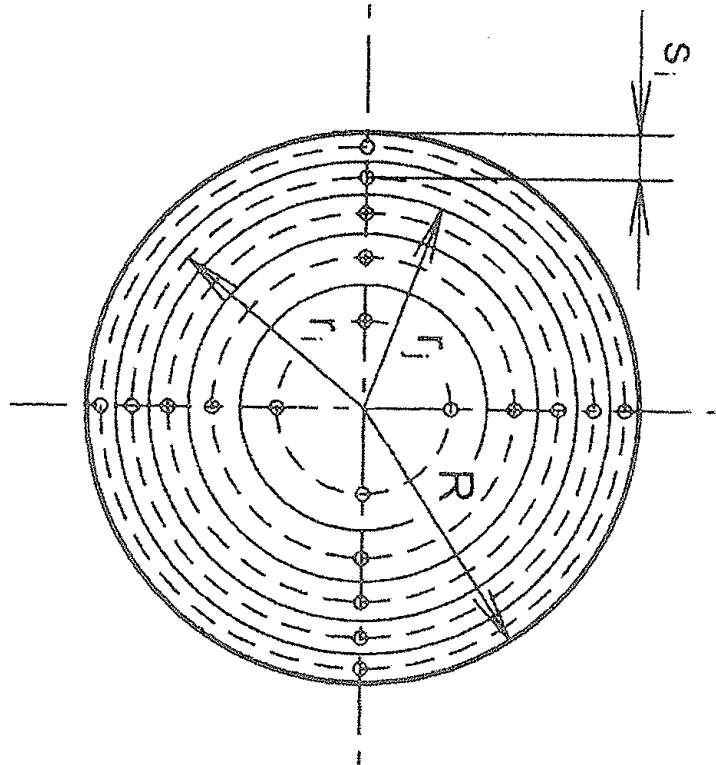
$$\bar{v}_\perp = \frac{\sum_{i=1}^n k_i v_{\perp i}}{\sum_{i=1}^n k_i}$$

súlyozás

	I	II	III	IV
h/H \ l/L	0,092	0,367 5	0,632 5	0,908
0,034	2	3	3	2
0,092	2	–	–	2
0,250	5	3	3	5
0,367 5	–	6	6	–
0,500	6	–	–	6
0,632 5	–	6	6	–
0,750	5	3	3	5
0,908	2	–	–	2
0,966	2	3	3	2

**Kör keresztmetszet:
•10-pont módszer**

$$v(r_i) = v_{\max} \left[1 - \left(\frac{r_i}{R} \right)^n \right]$$



$$s_i/D = 0.026; 0.082; 0.146; 0.226; 0.342; 0.658; 0.774; 0.854; 0.918; 0.974$$

Pontos integrálás: csak 2.fokú paraboloid profilra!

• **Log-lin módszer ISO 3966-1977**

3 részterület

$$v_i(y) = A_i \lg y + B_i y + C_i$$

$$s_i/D = 0.032; 0.135; 0.321; 0,679; 0.865; 0.968$$

Megjegyzések

- Prandtl-cső beállítása

- ρ_{dyn_ref} Stacionárius üzemállapot ellenőrzése

$$v_{ref0} = \sqrt{\frac{2}{\rho} P_{dyn_ref_0}} \quad v_{ref_i} = \sqrt{\frac{2}{\rho} P_{dyn_ref_i}}$$

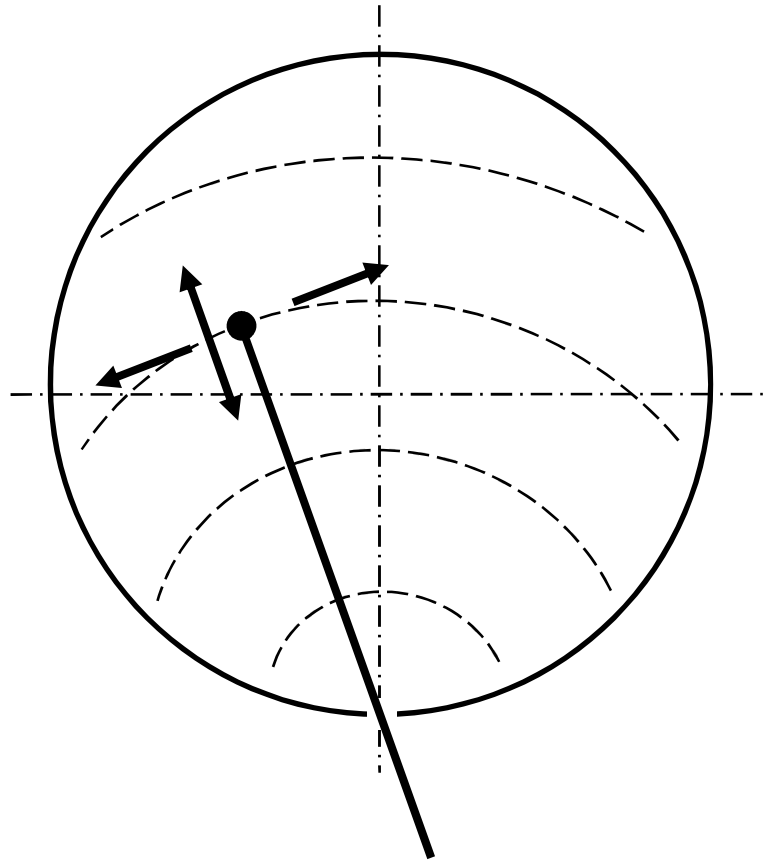
$$v_i = \sqrt{\frac{2}{\rho} P_{dyn_i}}$$

Korrekción:

$$v_{i\ corr} = v_i \frac{v_{ref0}}{v_{ref\ i}} = v_i \sqrt{\frac{P_{dyn_ref_0}}{P_{dyn_ref_i}}}$$

- A sűrűség számítása

- Előnyök, hátrányok
- A terület gyors bejárása:

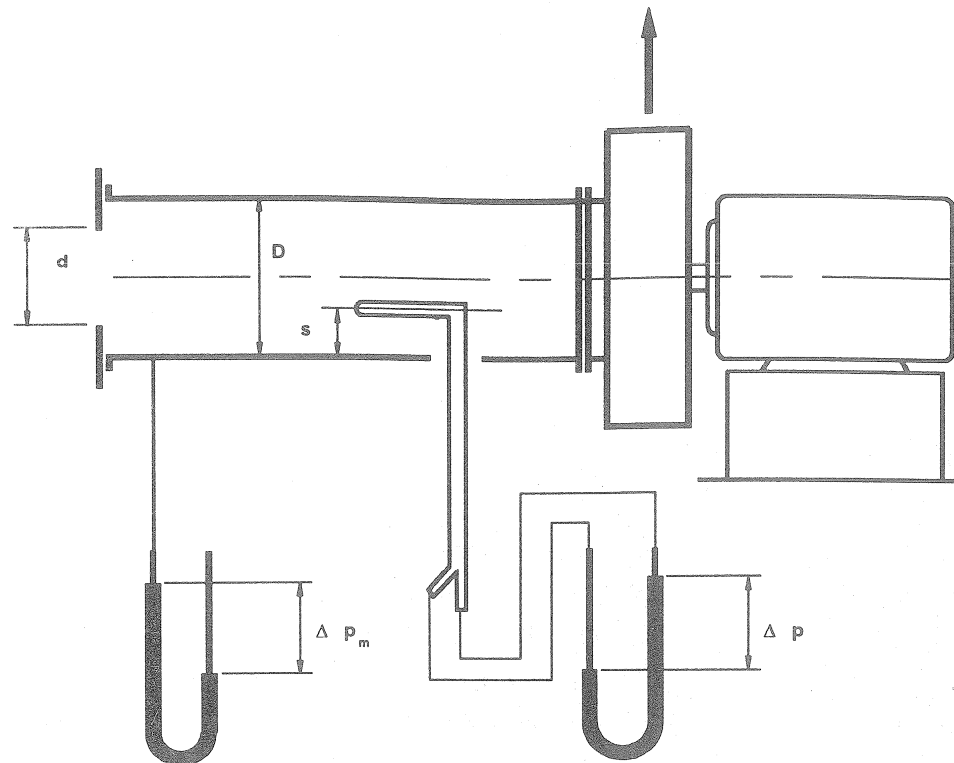
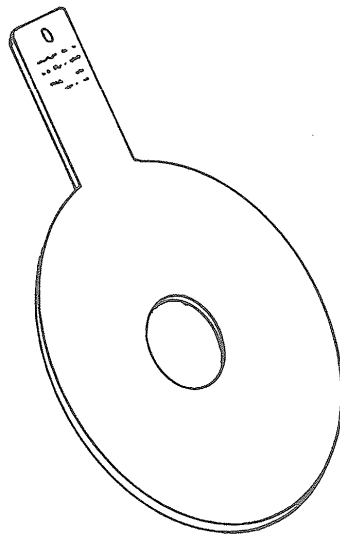


11.2. Szűkítőelemes mérések

11.2.1. Alkalmazási példa

11.2.2. Mérési elv és kivitel

- Beszívó mérőperem



Ideális közeg feltételezése: súrlódásmentes, összenyomhatatlan

$$p_0 = p + \rho \frac{v^2}{2} \quad v = \sqrt{\frac{2}{\rho}(p_0 - p)} = \sqrt{\frac{2}{\rho} \Delta p_m}$$

$$q_v = \frac{d^2 \pi}{4} v = \frac{d^2 \pi}{4} \sqrt{\frac{2}{\rho} \Delta p_m}$$

Valóság: súrlódásos, összenyomható

A/ A súrlódás hatása

Átfolyási szám α

függ: d/d_{in} , Re

Beszívó mérőperemre: $\alpha = 0.6$

B/ Az összenyomhatóság hatása

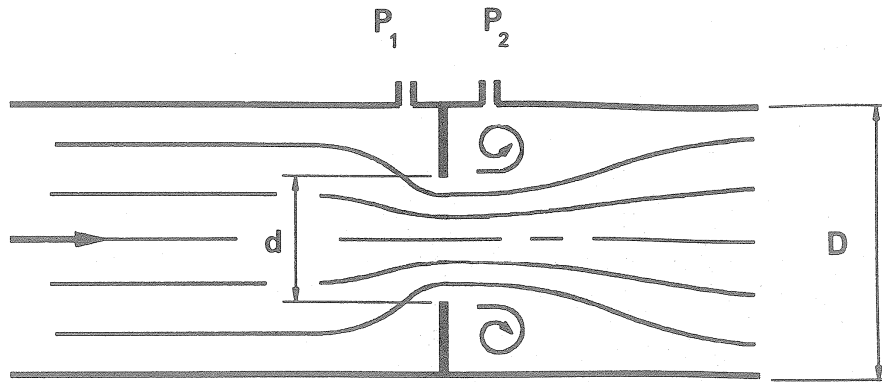
Expanziós szám ε

függ: d/d_{in} , Δp , p_{in} , κ

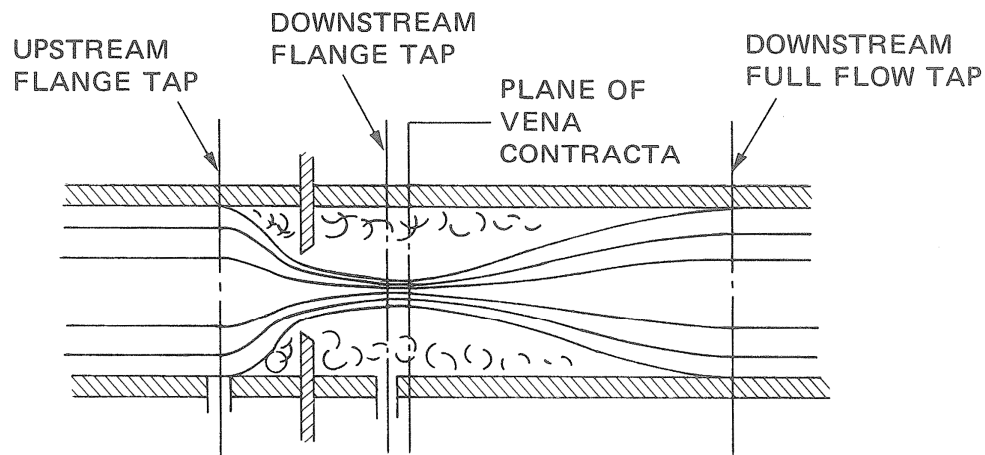
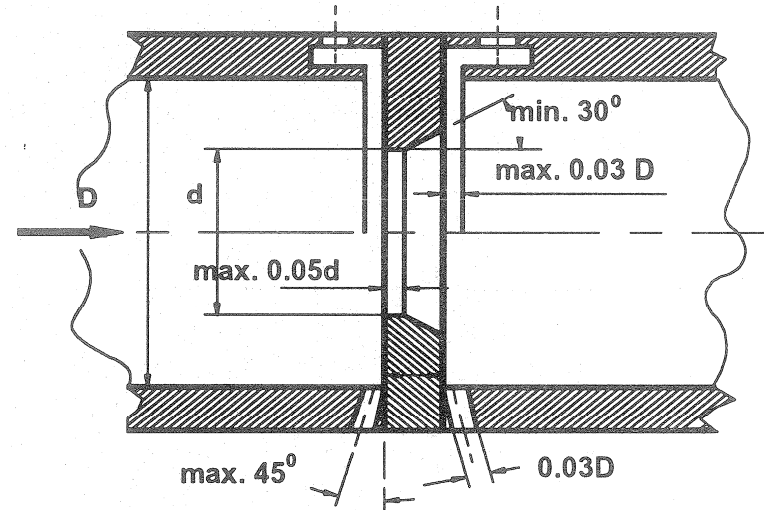
Beszívó mérőperemre: $\varepsilon = 1$

$$q_v = \alpha \varepsilon \frac{d^2 \pi}{4} \sqrt{\frac{2}{\rho} \Delta p_m}$$

•Átfolyó mérőperem

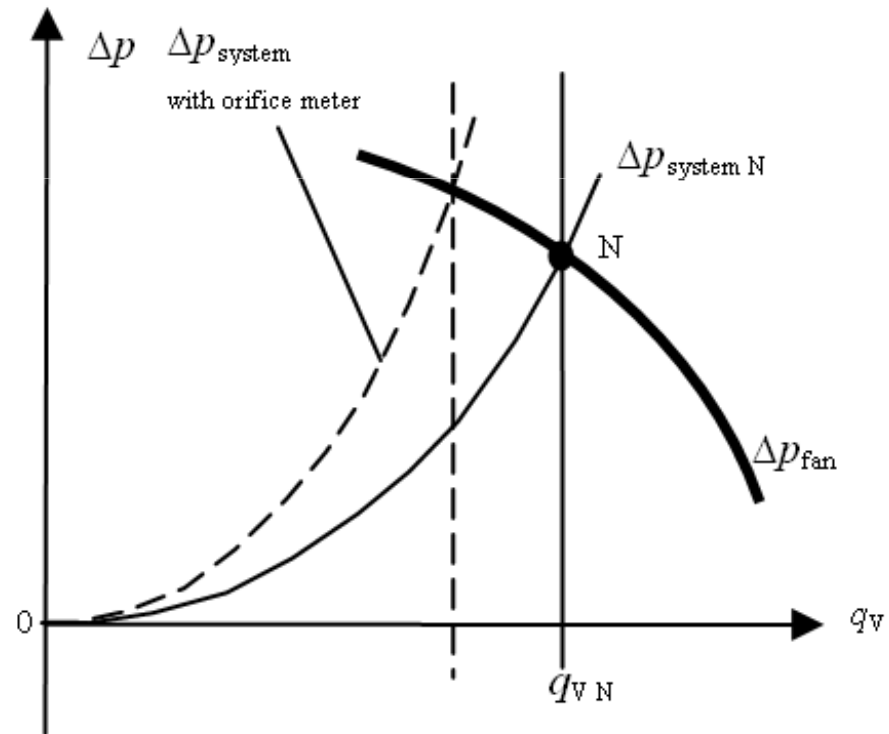


ISO 5167

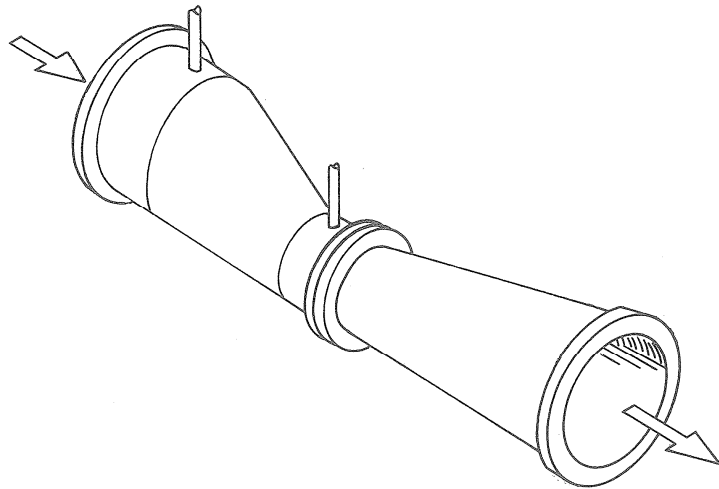
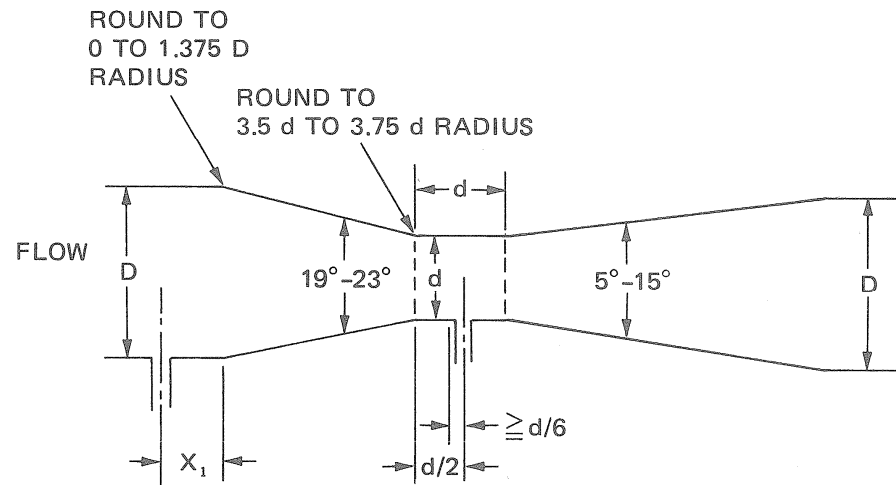


- Geometria
- α, ε
- Beépítés – Példák
- Pontosság – Példák
- Problémák

$$q_V = \alpha \varepsilon \frac{d^2 \pi}{4} \sqrt{\frac{2}{\rho} \Delta p_m}$$



•Venturi-cső ISO 5167

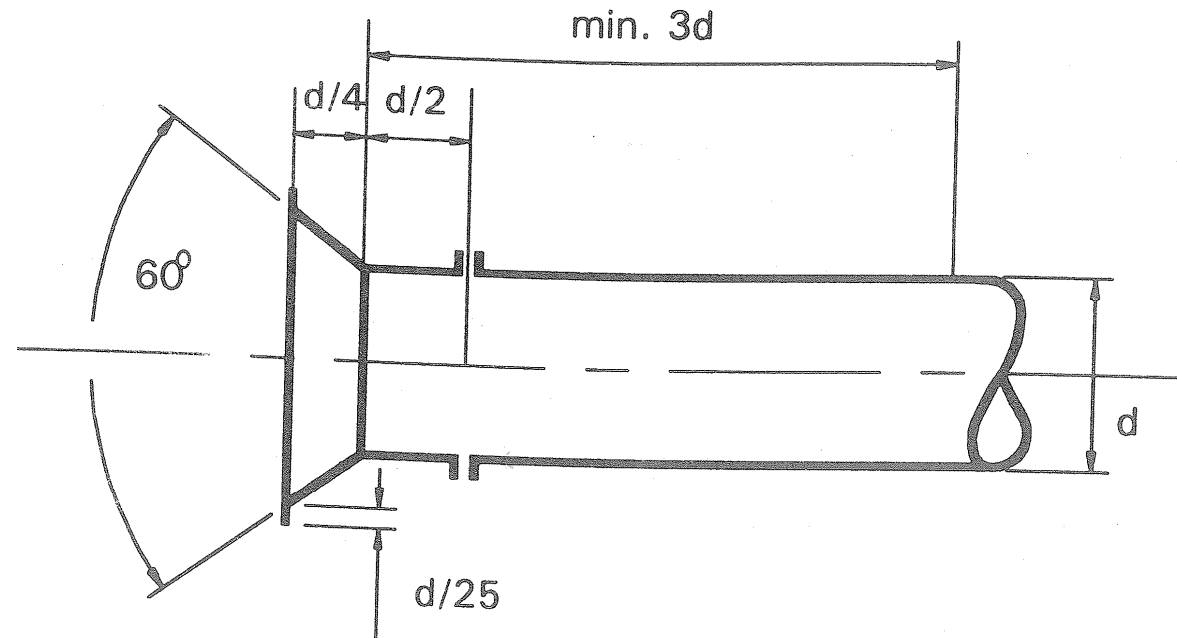


• **Beszívó kúp** ISO 5221-1984 (E)

$$Re = \frac{4q_v}{\pi \rho d v}$$

$$(\alpha \varepsilon) = 0.955 \pm 0.020 \quad \text{ha} \quad 2 \cdot 10^5 < Re < 3 \cdot 10^5$$

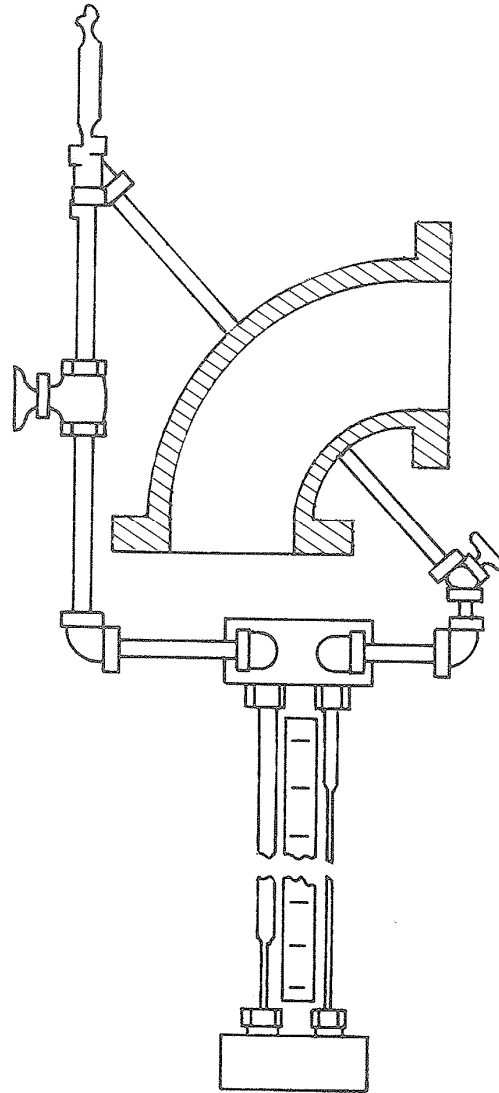
$$(\alpha \varepsilon) = 0.960 \pm 0.015 \quad \text{ha} \quad Re > 3 \cdot 10^5$$



11.3. Egyéb hagyományos áramlásmérők

Példa:

- Könyök-mérő



Dr. Vad János: Korszerű áramlásmérés

11.4. Összehasonlítás a sebességmérésre visszavezetett (SEB) és a szűkítőelemes (SZŰK) módszerek között

SZEMPONT	SZŰK	SEB
1/ Beavatkozás a rendszerbe	<p>“ - ”</p> <p>Veszteségek \Rightarrow az üzemállapot módosulhat \Leftrightarrow eleve betervezni a rendszerbe</p>	<p>“ + ”</p> <p>Elhanyagolható (fali furatok)</p>
2/ Időben változó üzemállapot követése	<p>“ + ”</p> <p>Folyamatosan leköveti</p>	<p>“ - ”</p> <p>Nem követi (felületen összegez) (\Leftrightarrow korrekció..?)</p>
3/ Előírások, követelmények	<p>“ - ”</p> <p>Szigorúak (gyártás, beépítés, a rendszer leállítása...)</p>	<p>“ + ”</p> <p>Mérsékelt (nincsenek előírások, csak ajánlások; folyamatos rendszerüzem...)</p>

4/ Költségek	“ - ” Magasak (gyártás, beépítés; üzemeltetés: a veszteségek fedezése)	“ + ” Mérsékelték
5/ Pontosság	“ + ” Fokozott (mérsékelt, szabványban szavatolt bizonytalanság) Jogilag <u>védhető!</u>	“ - ” Mérsékelt (a bizonytalanság mértéke nem szavatolt) Jogilag <u>támadható!</u>

SZŰK: nagy pontosságú, folyamatos, jogilag védhető mérések
(elszámolási mérések, folyamatirányítás stb.)

SEB: alkalmi (esettanulmány-jellegű) mérések, durva becslés
(hibafeltárás, állapotfelmérés)