

KÉREM, JELÖLJE BE jellel KÉPZÉSÉT!**Mechatronikai mérnök BSc (GPK)**

- AM01 Áramlástan I. „v” (1+2vk)
 AM11 Áramlástan I. „v” (0+4vk)
 AM21 Áramlástan I. „F” (100)

Környezetmérnök BSc(VBK)

- AKM1 Az áramlástan alapjai „v” (7+13vk)

Ipari termék- és formatervező BSc(GPK)

- AT01 Áramlástan „v” (61 + 18vk)

Név:

NEPTUN kód:ÜLŐHELY sorszám.....

PONTSZÁM: Σ25p / p

1. példa (elméleti kérdések) (5p=5×1pont, tökéletesen jó válasz ér 1-1 pontot)

1.1 Egészítse ki a **folytonosság (kontinuitás) tételének alábbi integrál alakját!** Adja meg az egyenletben szereplő minden mennyiség nevét és mértékegységét is!

$$\int \text{---} dV = \int \text{---} dV$$

1.2 Egészítse ki az **Euler-egyenlet** alábbi alakját, és adja meg a levezetés során használt egyetlen feltételt! Adja meg az Euler-egyenletben szereplő minden mennyiség nevét és mértékegységét is!

Feltétel:.....

$$\frac{d}{d} = \underline{g} - \frac{1}{\rho}$$

1.3. Mivel egyenlő az alábbi integrál értéke (paraméteresen), ha a közeg összenyomhatatlan, az „1” ill. „2” pontok egy áramvonalon helyezkednek el? (ρ : sűrűség, p : nyomás, $d\underline{s}$: elmozdulásvektor) Adja meg az Ön által az „=”-jel jobboldalára beírt minden mennyiség nevét és mértékegységét is!

$$- \int_1^2 \frac{1}{\rho} \text{grad} p \, d\underline{s} =$$

1.4. Karikázza be a jó válasz vagy válaszok(ok) betűjelét! Csak a teljesen jó megoldás ér pontot. Az atmoszférában $z_0=0\text{m}$ tengerszinten érvényes $p_0=101325\text{Pa}$, $R=287\text{J}/(\text{kgK})$ és $T_0=288\text{K}$ értékekkel $\rho_0=\text{áll. feltétellel}$ kiszámolt p_1 nyomás $z_1=5\text{km}$ magasságban ... ($g=9,81\text{N}/\text{kg}$)

- A) ... kisebb, mint p_0 .
 B) ... nagyobb, mint p_0 .
 C) ... feleannyi, mint 10km magasságban.
 D) ... negyedannyi, mint 10km magasságban.

1.1 Adja meg a **folytonosság (kontinuitás) tétel differenciál-egyenlet alakjának stacioner áramlás esetén érvényes egyszerűbb alakját!** Adja meg az egyenletben szereplő minden mennyiség nevét és mértékegységét is!

$$\text{div}(\text{---}) =$$

1.2 Egészítse ki az **izoterm atmoszféra** feltételezés esetén érvényes, a **nyomás függőleges (z) koordináta menti változását leíró függvényét**! Adja meg a kifejezésben szereplő minden mennyiség nevét és mértékegységét is!

$$p = p_0 \cdot e^{-\frac{\rho g z}{p_0}}$$

1.3. Milyen feltételt vagy feltételeket ismer, amely esetén az alábbi integrál értéke zérus?

$$-\int_1^2 \underline{v} \times \text{rot} \underline{v} \, d\underline{s}$$

1.4. Egészítse ki az **instacioner Bernoulli-egyenlet** alábbi alakját! Az „1” és „2” pontok egy áramvonalon helyezkednek el, ideális közeg, az erőterpoteenciálos.

$$\int_1^2 \frac{\partial}{\partial t} d\underline{s} + \left[- + - + \right]_1^2 =$$

1.5 Karikázza be a jó válasz vagy válaszok(ok) betűjelét! Csak a teljesen jó megoldás ér pontot. **Ideális közeg instacioner áramlásában, potenciálos erőterben a statikus nyomás egy áramvonal két, azonos potenciálú és azonos dinamikus nyomású pontjában ...**

- E) ... mindig különböző.
- F) ... mindig megegyezik.
- G) ... áramlás irányában mindig nő.
- H) ... áramlás irányában mindig csökken.

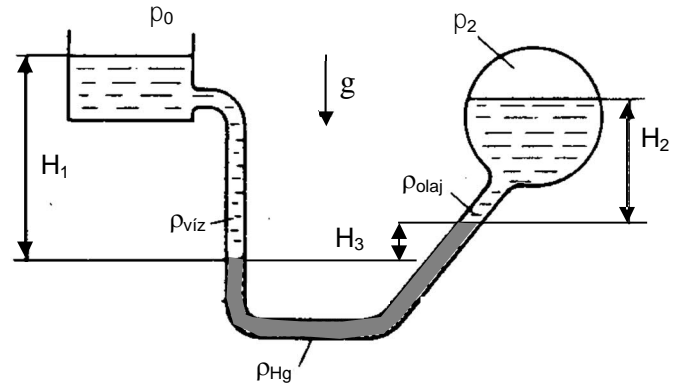
2. PÉLDA (6p)

A mellékelt ábrán látható rendszerben a három különböző sűrűségű folyadék (víz, olaj, higany) nyugalomban van. A jobboldali tartály zárt. A baloldali tartály p_0 nyomásra nyitott vízfelszínű.

Feltételek: $\rho = \text{áll.}$, $\partial/\partial t = 0$, $\mu = 0$.

Adatok: $g = 10 \text{ N/kg}$, $p_0 = 10^5 \text{ Pa}$
 $\rho_{\text{olaj}} = 800 \text{ kg/m}^3$, $H_1 = 1 \text{ m}$
 $\rho_{\text{víz}} = 1000 \text{ kg/m}^3$, $H_2 = 0,4 \text{ m}$
 $\rho_{\text{Hg}} = 13600 \text{ kg/m}^3$, $H_3 = 50 \text{ mm}$

KÉRDÉS: Határozza meg, hogy ehhez a nyugalmi állapothoz mekkora p_2 nyomást kell a jobboldali tartály folyadékfelszíne felett fenntartani! $p_2 = ? \text{ [Pa]}$



MEGOLDÁS

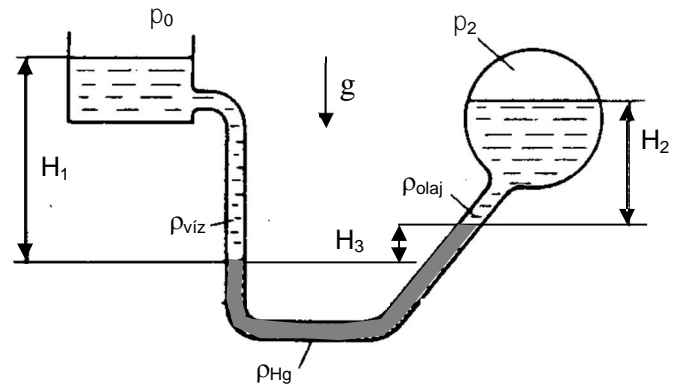
2. PÉLDA (6p)

A mellékelt ábrán látható rendszerben a három különböző sűrűségű folyadék (víz, olaj, higany) nyugalomban van. A jobboldali tartály zárt az olajfelszín feletti nyomás $p_2 = 98500 \text{ Pa}$. A baloldali tartály p_0 nyomásra nyitott vízfelszínű.

Feltételek: $\rho = \text{áll.}$, $\partial/\partial t = 0$, $\mu = 0$.

Adatok: $g = 10 \text{ N/kg}$, $p_0 = 10^5 \text{ Pa}$
 $\rho_{\text{víz}} = 1000 \text{ kg/m}^3$, $H_1 = 2 \text{ m}$
 $\rho_{\text{olaj}} = 800 \text{ kg/m}^3$, $H_2 = 0,8 \text{ m}$
 $\rho_{\text{Hg}} = 13600 \text{ kg/m}^3$, $H_3 = ? \text{ [mm]}$

KÉRDÉS: Határozza meg H_3 értékét!



MEGOLDÁS

1. PÉLDA (15 p)

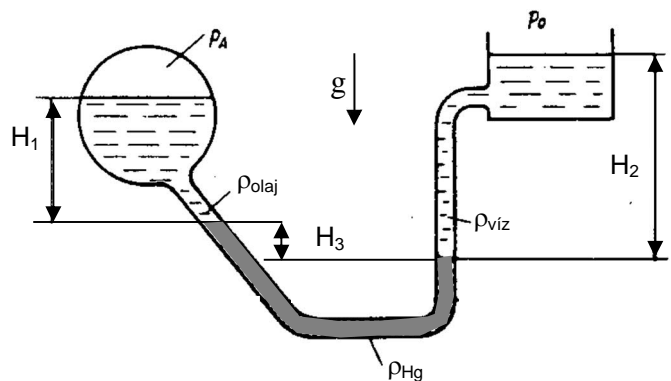
A mellékelt ábrán látható rendszerben a három különböző sűrűségű folyadék (olaj, víz, higany) nyugalomban van. A baloldali tartály zárt, a jobboldali tartály p_0 nyomásra nyitott felszínű. ($\rho = \text{áll.}$, $\partial/\partial t = 0$, $\mu = 0$)

Adatok:

$g = 10 \text{ N/kg}$, $p_0 = 10^5 \text{ Pa}$
 $\rho_{\text{olaj}} = 800 \text{ kg/m}^3$, $H_1 = 1 \text{ m}$
 $\rho_{\text{víz}} = 1000 \text{ kg/m}^3$, $H_2 = 1,6 \text{ m}$
 $\rho_{\text{Hg}} = 13600 \text{ kg/m}^3$, $H_3 = 50 \text{ mm}$

KÉRDÉS:

Határozza meg, hogy mekkora p_A nyomást kell ehhez az állapothoz a baloldali tartályban létrehozni!

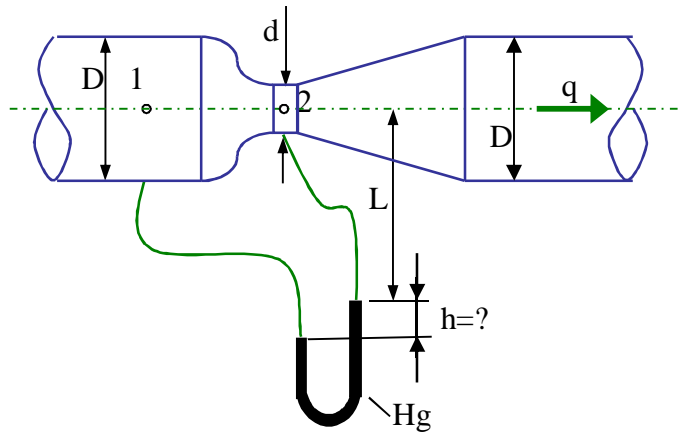


MEGOLDÁS (a lap túloldalán is folytathatja)

2. példa (6pont) /

Egy Venturi-csővet építünk be egy D átmérőjű vízszintes csővezetékbe. Az átáramló víz térfogatáram $q_v=100\text{m}^3/\text{h}$. Az „1” és „2” keresztmetszetekhez a csőfalon levő statikus nyomásmérő helyekhez egy U-csöves higanyos manométer csatlakozik. A manométer jobboldali higanyfelszíne és a csőtengely közötti szintkülönbség L . (Összenyomhatatlannak $\rho=\text{áll.}$ / és súrlódásmentesnek $\mu=\text{áll.}$ / tekinthető a folyadék.) **ADATOK:**

$D=300\text{mm}$ $d=100\text{mm}$
 $L=750\text{mm}$ $\rho_{\text{víz}}=1000\text{kg/m}^3$
 $\rho_{\text{Hg}}=13600\text{kg/m}^3$ $g=10\text{N/kg}$



KÉRDÉS:

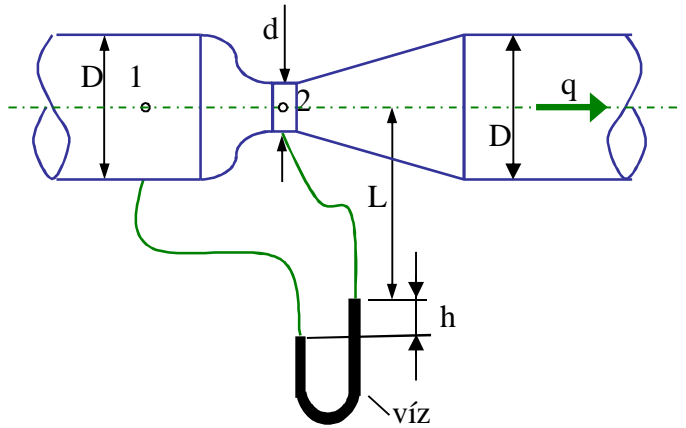
Határozza meg az U-csöves manométer „ h ” kitérését!

MEGOLDÁS

2. példa (6pont) /

Egy $d=100\text{mm}$ átmérőjű szűkülettel rendelkező Venturi-csővet építünk be egy $D=200\text{mm}$ átmérőjű vízszintes csővezetékbe, melyben 1kg/m^3 sűrűségű levegő áramlik. Az „1” és „2” keresztmetszetekhez a csőfalon levő statikus nyomásmérő körvezetékhez egy U-csöves vízzel töltött manométer csatlakozik, mely kitérése $h=30\text{mm}$. A manométer jobboldali vízfelszíne és a csőtengely közötti szintkülönbség $L=13,5\text{m}$. (Összenyomhatatlannak $\rho=\text{áll.}$ / és súrlódásmentesnek $\mu=\text{áll.}$ / tekinthető a folyadék. Stacioner áramlás.) **ADATOK:**

$D=200\text{mm}$ $d=100\text{mm}$ $\rho_{\text{lev}}=1\text{kg/m}^3$ $\rho_{\text{víz}}=1000\text{kg/m}^3$ $g=10\text{N/kg}$



KÉRDÉS: Határozza meg a levegő térfogatáramát! $q_v=?$

MEGOLDÁS

2. példa (6pont) /

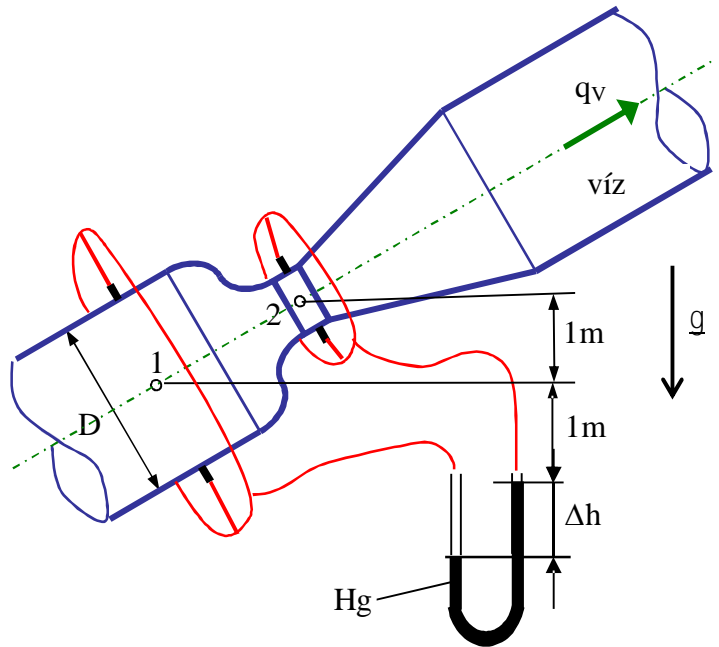
Egy $d_2=100\text{mm}$ átmérőjű szűküettel rendelkező Venturi-csővet építünk be egy $D=200\text{mm}$ átmérőjű ferde tengelyű csővezetékbe, melyben 1000kg/m^3 sűrűségű víz áramlik. Az „1” és „2” keresztmetszetekhez a csőfalon levő statikus nyomásmérő körvezetékekhez egy U-csöves higannyal töltött manométer csatlakozik, mely kitérése $\Delta h=372\text{mm}$. ($\rho=\text{áll.}$, $\mu=0$, stacioner áramlás. **ADATOK:**

$D=200\text{mm}$ $d_2=100\text{mm}$
 $\rho_{\text{Hg}}=13600\text{ kg/m}^3$ $\rho_{\text{víz}}=1000\text{kg/m}^3$
 $g=10\text{N/kg}$

KÉRDÉS:

Határozza meg a víz térfogatáramát! $q_v=?$

MEGOLDÁS



2. példa (6pont) /

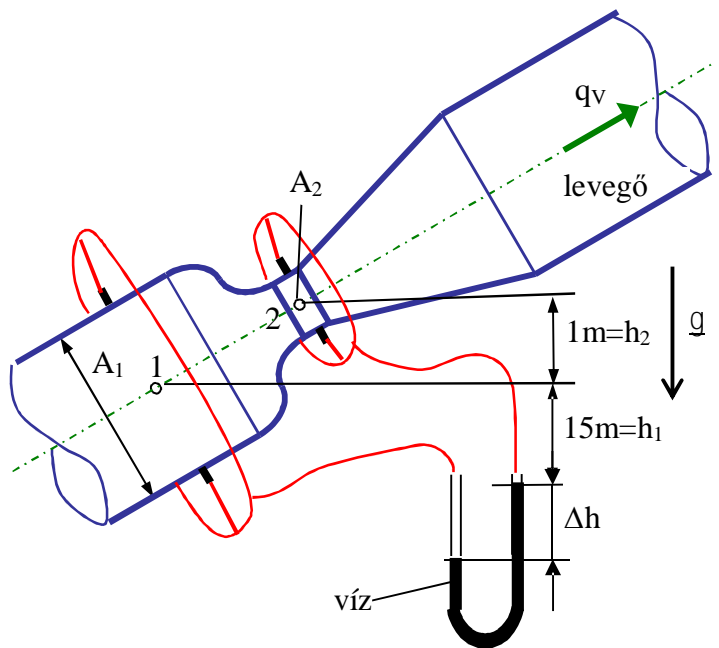
Egy $A_2=0,05\text{m}^2$ keresztmetszetű szűküettel rendelkező Venturi-csővet építünk be egy $A_1=0,1\text{m}^2$ keresztmetszetű ferde tengelyű csővezetékbe, melyben $\rho_{\text{lev}}=1\text{kg/m}^3$ sűrűségű levegő áramlik $q_v=2\text{m}^3/\text{s}$ térfogatárammal. Az „1” és „2” keresztmetszetekhez a csőfalon levő statikus nyomásmérő körvezetékekhez egy U-csöves vízzel töltött manométer csatlakozik, mely kitérése Δh . **Feltételek:** $\rho=\text{áll.}$, $\mu=0$, stacioner áramlás. **ADATOK:**

$\rho_{\text{lev}}=1\text{kg/m}^3$; $\rho_{\text{víz}}=1000\text{kg/m}^3$; $g=10\text{N/kg}$

KÉRDÉS:

Határozza meg a manométer kitérését! $\Delta h=?$

MEGOLDÁS



24. PÉLDA

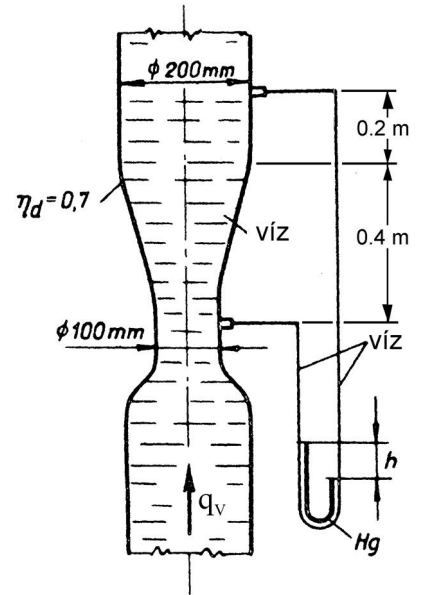
A függőleges tengelyű, $\phi D=200\text{mm}$ átmérőjű csőbe egy $\phi d=100\text{mm}$ mérőszakaszt építettek a mellékelt ábrán látható módon /ún. Venturimérő/. Víz áramlik adott $q_v=1415$ liter/perc térfogatárammal a csőben függőlegesen felfelé. A szűkítés utáni diffúzor hatásfoka $\eta_d=0.7$ értékű. Az ábrán látható módon mérjük a nyomáskülönbséget higanyos U-csöves manométerrel.

(A gyorsuló szakaszon (konfúzorban) és az állandó keresztmetszetű legszűkebb csőszakaszon a csősúrlódásból származó nyomásvesztés elhanyagolható!)

Adatok:

$$q_v=1415 \text{ liter/perc}, \rho_v = 1000 \frac{\text{kg}}{\text{m}^3}, \rho_{Hg} = 13600 \frac{\text{kg}}{\text{m}^3}, g=10\text{N/kg}$$

Kérdés: Határozza meg higanyos U-csöves manométer h [Hg.mm] kitérését!



3. FELADAT (7p) /

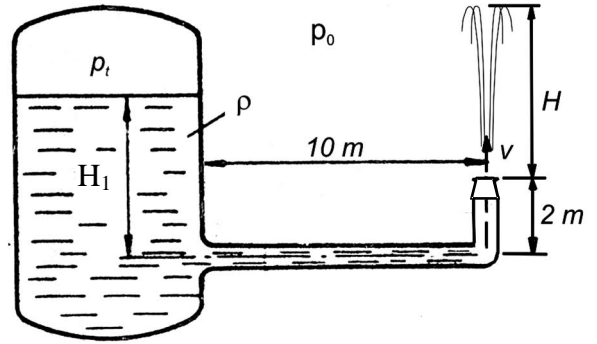
Egy zárt, $p_t=2\text{bar}$ nyomású tartályban $H_1=7\text{m}$ a vízszint a rá csatlakozó cső tengelyéhez képest. A $\varnothing D=50\text{mm}$ átmérőjű csővezeték $L_1=10\text{m}$ hosszú vízszintes tengelyű szakasza után az utolsó $L_2=2$ méteren függőlegesbe fordul. A csővégen egy elhanyagolható hosszúságú konfúzor van, amely kiáramlási keresztmetszetének átmérője $\varnothing d=25\text{mm}$. A víz a $p_0=10^5\text{Pa}$, nyomású szabadba áramlik ki függőleges irányban.

Feltételek: $\mu=0$, $\rho=\text{áll.}$, stacioner áramlás, $A_{\text{tartály}} \gg A_{\text{cső,D}}$

Adatok: $\rho_{\text{víz}}=1000\text{kg/m}^3$ $g=10\text{N/kg}$

Kérdések:

- Határozza meg a $\varnothing D=50\text{mm}$ csőben az áramlási sebességet! $v_{\text{cső}}=?$ [m/s]
- Mekkora a „szökőkút” H magassága?, $H=?$ [m]



MEGOLDÁS

3. FELADAT (7p) /

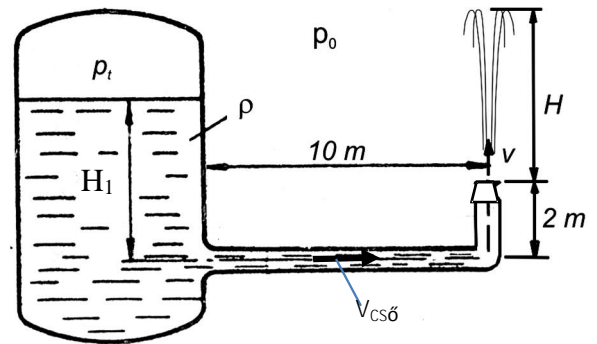
Egy zárt, p_t ismeretlen nyomású tartályban $H_1=7\text{m}$ a vízszint a rá vízszintes tengellyel csatlakozó csőtengelyéhez képest. A $\varnothing D=50\text{mm}$ átmérőjű csővezeték $L_1=10\text{m}$ hosszú vízszintes tengelyű szakasza után az utolsó $L_2=2\text{m}$ hosszon függőlegesbe fordul. A csővégen egy elhanyagolható hosszúságú konfúzor van, amely kiáramlási keresztmetszetének átmérője $\varnothing d=25\text{mm}$. A víz a $p_0=10^5\text{Pa}$ nyomású szabadba áramlik ki függőleges irányban. A létrejövő „szökőkút” magassága $H=30\text{m}$.

Feltételek: $\mu=0$, $\rho=\text{áll.}$, stacioner áramlás, $A_{\text{tartály}} \gg A_{\text{cső,D}}$

Adatok: $\rho_{\text{víz}}=1000\text{kg/m}^3$ $g=10\text{N/kg}$

Kérdések:

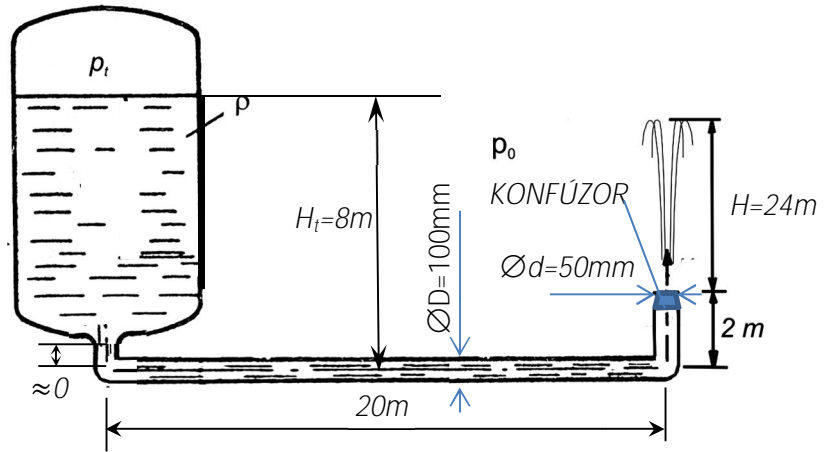
- Határozza meg, mekkora p_t nyomást kell fenntartani ehhez az áramlási állapothoz! $p_t=?$ [Pa]
- Határozza meg a $\varnothing D=50\text{mm}$ csőben az áramlási sebességet! $v_{\text{cső}}=?$ [m/s]



MEGOLDÁS

3. PÉLDA (18 p)

Egy $H=24\text{m}$ magas szökőkutat mutat az ábra. Az ismeretlen (p_t) nyomású víztartályban $H_t=8\text{m}$ magasságban víz van. A tartály aljára elhanyagolható hosszúságú függőleges csőszakasszal csatlakozó cső az $L_1=20\text{m}$ hosszú vízszintes szakasz után az utolsó $L_2=2$ méteren függőlegesbe fordul, átmérője végig $\varnothing D=100\text{mm}$. A csővégen egy elhanyagolható hosszú és veszteségmentes konfúzor található, amely kilépő keresztmetszetének átmérője $\varnothing d=50\text{mm}$.



Adatok: $p_0=10^5\text{Pa}$, $\rho_{\text{víz}} = 1000\text{kg/m}^3$, $g=10\text{N/kg}$; $\mu=0$; stacioner állapot; $A_{\text{tartály}} \gg A_{\text{cső}}$

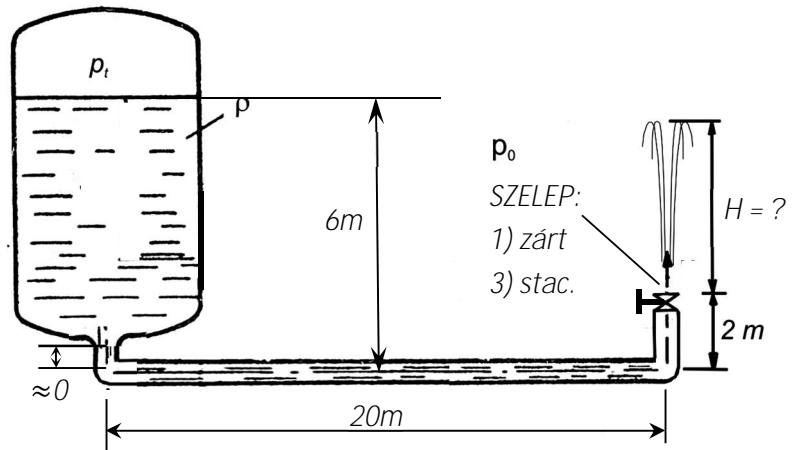
Kérdés:

- Számítsa ki a tartálybeli nyomást! $p_t=?$
- Határozza meg a vízszintes (L_1) csőszakaszon a víz áramlási sebességét ($v_{\text{cső}}=?$)

MEGOLDÁS (a lap túloldalán is folytathatja)

3. PÉLDA (18 p)

A mellékelt ábrán látható, függőleges tengelyű, zárt ($p_t=2\text{bar}$) tartály aljára elhanyagolható hosszúságú függőleges csőszakasszal csatlakozó $\varnothing D=100\text{mm}$ állandó átmérőjű cső egy 20m hosszú vízszintes szakasz után az utolsó 2 méteren függőlegesbe fordul. A csővégi szelep alapállapotban teljesen zárt.



Adatok: $p_0=10^5\text{Pa}$, $\rho_{\text{víz}} = 1000\text{kg/m}^3$, $g=10\text{N/kg}$; $\mu=0$; $A_{\text{tartály}} \gg A_{\text{cső}}$

Kérdés:

- Számítsa ki az alapállapotú teljesen zárt szelep belső oldalán érvényes túlnyomást! $p_{\text{sz}}-p_0=?$
- Megvárva az állandósult (stacioner) kiáramlási állapotot, határozza meg a kiáramló víz sebességét ($v_{\text{ki}}=?$) és a „szökőkút” magasságát ($H=?$) stacioner esetben!

MEGOLDÁS (a lap túloldalán is folytathatja)

3. PÉLDA (15 p)

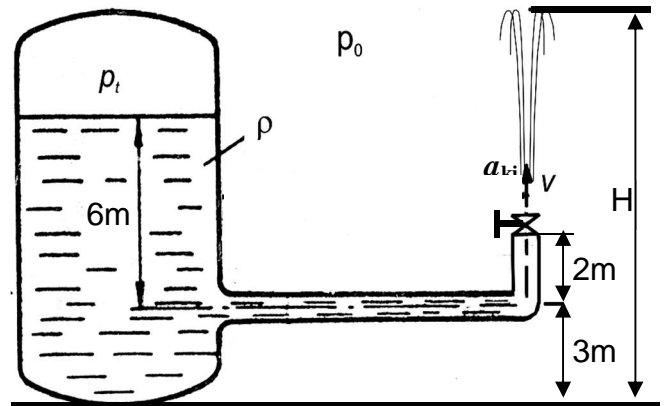
A mellékelt ábrán látható módon egy $p_t = 4 \cdot 10^5 \text{ Pa}$ nyomású, zárt tartályra csatlakozó vízszintes tengelyű, $d=50\text{mm}$ átmérőjű csővezeték utolsó 2 métere függőleges irányba fordul. A teljes csőhossz $L=30\text{m}$. A csővégen egy alaphelyzetben zárt állapotú szelep található. /Feltételek: $\mu=0$, $\rho=\text{áll}$, $A_{\text{tartály}} \gg A_{\text{cső}}$, veszteségmentes áramlás./

Adatok:

$p_0 = 10^5 \text{ Pa}$, $g = 10 \text{ N/kg}$, $\rho_{\text{víz}} = 10^3 \text{ kg/m}^3$

Kérdések:

- a) Számítsa ki az alapállapotú teljesen zárt szelep belső oldalán érvényes túlnyomást!
 $p_{sz} - p_0 = ?$
- b) Mekkora lesz a szökőkút talajtól mért magassága teljesen nyitott szelepnél, stacionárius ($t \rightarrow \infty$) kifolyási állapotban?
 $H = ?$ **39m**
- c) Mekkora a stacioner állapotban a csőben áramló víz térfogatárama és tömegárama? **$0,0512 \text{ m}^3/\text{s}$; $51,2 \text{ kg/s}$**



MEGOLDÁS (hátoldalon is folytathatja)

2. PÉLDA (15p)

A mellékelt ábrán látható vízszintes tengelyű $d_1=50\text{mm}$ csővezeték végén egy veszteségmentes diffúzor ($d_2=100\text{mm}$) található. A csővégen a levegő a szabadba (p_0) áramlik ki ismeretlen v_2 sebességgel. Az alsó szabadfelszínű víztartályból a csatorna oldalfalához kapcsolódó csövön ebben az áramlási állapotban éppen $h=50\text{mm}$ magasra jut fel a víz.

FELTÉTELEK:

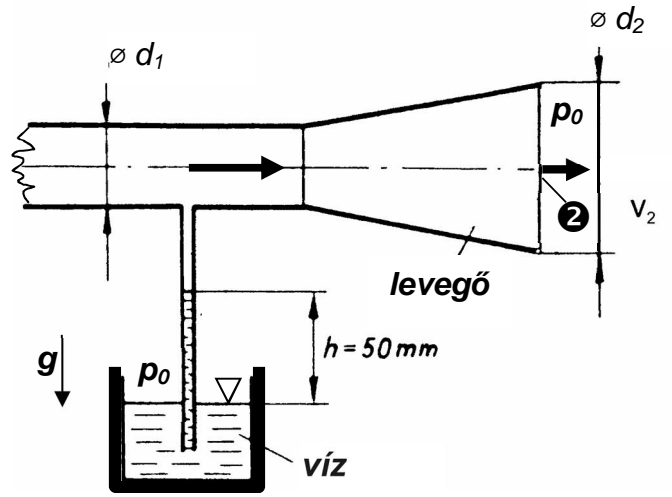
stacioner állapot, súrlódásmentes közeg.

ADATOK:

$$\rho_{\text{lev}} = 1.2 \text{ kg/m}^3 \quad \rho_{\text{víz}} = 1000 \text{ kg/m}^3$$

$$p_0 = 10^5 \text{ Pa} \quad g = 10 \text{ N/kg}$$

KÉRDÉS: Határozza meg a kilépő keresztmetszet kiáramlási sebességét! $v_2 = ?$



MEGOLDÁS (hátoldalon is folytathatja)

3. példa (7pont)

„Obama” washingtoni irodájában ül, és a monitoron látja, amint „Merkel” nevű megfigyelt célszemély Berlinben ebédél a választási stábbal: a híres Berliner Fernsehturm étteremben, amely 207m magasan van a város ($z=50\text{m}$) felett. Ön történetesen épp a szomszéd asztalnál ül, így sajnos az Ön ruhájára tették fel ezt a rejtett kamerát az USA nemzetbiztonsági technikusok. „Merkel”-t az étterem nagy zaja miatt – konspirációs szempontból amatőr módon – maximálisan kihangosítottra állított mobilján felhívja valaki. Így Ön azt hallja, hogy „Merkel” ezt kérdezi:

- „De az isten áldja már meg Edward, hol van most, hol bujkál? ”

„Obama” az „Edward” név hallatán felkapja a fejét. Szerencsére Edward (aki „Snowden”) már rég tudja, hogy „Merkel”-t és őt is lehallgatják Washingtonból. Azért, hogy megakadályozza, hogy az USA megtudja, melyik városban rejtőzik, csak ennyit válaszol:

- „**Izoterm atmoszféra feltétellel pont huszonnyolcezer-kilencszázhetvennégy pascalnyi nyomáskülönbség van köztünk!**” - majd gyorsan kinyomja a telefont.

Az amerikaiaknak nem sikerült ennyi idő alatt bemérniük „Snowden”-t. Ők is és a német kódfejtő technikusok is értetlenül állnak ezen műszaki információ hallatán.

De nem úgy, mint Ön. Annyit Ön is tud a hírekből, hogy Edwardot (aki „Snowden”) nagyon keresik. Kér a főpincértől (ügynök ő is) egy, a városok „z” tengerszint feletti magasságait tartalmazó világatlaszt, mivel az utóbbi időben tele voltak a hírek azzal, hogy „Snowden” az alábbi városok nagykövetségein bujkálhat.

Stockholm	$z=30\text{m}$	Caracas	$z=1042\text{m}$
London	$z=48\text{m}$	Mexico City	$z=2259\text{m}$
Berlin	$z=50\text{m}$	Bogota	$z=2660\text{m}$
Moszkva	$z=167\text{m}$	Quito	$z=2800\text{m}$
Budapest	$z=200\text{m}$	La Paz	$z=3200\text{m}$

A telefonban hallott információ alapján Ön 10 perc alatt megfejti a rejtélyt és rögtön elújságolja mobilon a legjobb barátjának, hogy:

- Te, képzeld, „Edward Snowden” most épp-ban van!
- Honnan tudod? – kérdezi a barátja.

Tényleg, honnan tudja? Válaszát számítással indokolja!

Adatok: ISA adatok ($z_0=0\text{m}$): $p_0=101325\text{Pa}$, $T_0=288\text{K}$, levegőre: $R=287\text{ J/(kgK)}$, $g=9.81\text{ N/kg}$

MEGOLDÁS

ui.: Ön indulni és fizetni akar, a főpincér érkezik, amikor is most az Ön mobilja csörög: „Obama” hívja Washingtonból, és elég határozottan kéri, hogy azonnal kövesse a pincért és utasításait. (Sajnos jó és rossz válasz esetén is.)

2. PÉLDA (15p)

Az „A” és a „B” fedőnevű titkosügynökök a Mount Everest-en mászva menekülnek üldözőik elől. „B” ügynökre sajnos rátaláltak, a pozíciója így ismert: jelenleg éppen $z_B=7000\text{m}$, míg „A” ügynököt még nem találják.

Tudva, hogy telefonbeszélgetésüket lehallgatják, „A” ügynök csak annyit mond a telefonba „B” ügynöknek, hogy nála most a nyomás pontosan 20000Pa értékkel nagyobb, mint „B” ügynöknél.

	z [m]	p [Pa]
talajszint (ISA)	0	101325Pa
„A” ügynök	?	$p_B+25000\text{Pa}$
„B” ügynök	6000	?

Adatok: $g=9.81\text{ N/kg}$,

I.S.A. (*International Standard Atmosphere*) adatok ($z=0\text{m}$ -re vonatkoztatva):

$p_0=101325\text{ Pa}$, $T_0=288\text{ K}$, levegőre: $R=287\text{ J/(kgK)}$,

Kérdések:

- a) $z_A=?$ Hol van „A” ügynök, ha az egész légkörben -helytelenül- *állandónak* tételeznék fel a *levegő sűrűségét*? (Ekkor ρ_{lev} a talajszinten érvényes p_0 , T_0 alapján számítható)
- b) $z_A=?$ Hol van „A” ügynök a valósághoz közelebb ún. *izotermikus atmoszféra* feltételezést alkalmazva?

MEGOLDÁS (háttoldalon is folytathatja)

5. FELADAT (9p) /

A Magas-Tátra 2632m magas Lomnici-csúcsára utazunk lanovkával Tátralomnicról indulva. 1722 méter a szintkülönbség. Feltételezve, hogy a lanovka kabinját induláskor tökéletesen hermetikusan be tudjuk zárni, a csúcsra érve mekkora és milyen irányú ((kifelé?/befelé?) F [N] erő hat a kabin ablakaira ($A_{\text{össz}}=8\text{m}^2$) a kabin belső tér és a külső tér közötti nyomáskülönbség hatására izotermikus atmoszféra feltételezéssel élve?

A tengerszinten érvényes ISA (International Standard Atmosphere) szabvány adatok:

$z_0=0\text{m}$ szinten $p_0=101325\text{Pa}$, $T_0=288\text{K}$, valamint $g=9.81\text{ N/kg}$, levegőre $R=287\text{ J/(kgK)}$.

**MEGOLDÁS****1. példa (10pont)**

Egy utasszállító repülőgépen a fedélzeti műszerek közül többek között a magasságmérő elromlik, így csak egy külső légnyomás ($p=339,8\text{ hPa}$) és külső hőmérsékletmérő ($t=-54\text{ °C}$) egységre hagyatkozhat. A pilóta útvonalterve szerint néhány kilométer múlva át kell repülnie egy 6000 méter magas hegyvonulat felett, de zárt felhőben, ködben, viharban stb. repülnek, így nincs kilátás, nem tudja, hogy jelenleg milyen magasan repülnek.

Gyors kérdést tesz fel az utasok felé: ki tud neki abban segíteni, hogy emelkednie kell-e vagy sem a hegy átrepüléséhez?

(...a kormányzó is elromlik, kikerülni nem tudja hegyet...)

Ön sajnós ezen a gépen utazik. Hogyan segítené neki eldönteni ezt a fontos a kérdést?

A tengerszinten érvényes ISA (International Standard Atmosphere) adatok ismertek:

$p_0=101325\text{ Pa}$, $T_0=288\text{ K}$, valamint $g=9,81\text{ N/kg}$, és levegő gázállandója $R=287\text{ J/(kgK)}$

1. FELADAT /

Egy hegymászó a feleségével a Karácsonyt épp a Mount Everestre ($z_{\max}=8850\text{m}$) felmászva töltik.

A hegymászó feleségétől így egy magasságmérő karórát kapott (ld. kép). Ő pedig a feleségének egy igen ritka, rózsailatú parfümöt ajándékoz, de meglepetésként, azaz nem adta oda otthon előre, mert a hegyen szeretné átadni.

A hegymászó, félve attól, hogy felfelé mászva elillan a drága rózsailat az eredeti túlnyomásos fiolából, a parfümöt a tengerszinten ($z=0\text{m}$) áttöltötte egy tökéletesen hermetikusan zárható, kis fém gömbbe, és benne a tengerszinten érvényes p_0 nyomás kb. felét: pontosabban épp 50000Pa abszolút nyomást (azaz depressziót) hozott létre.

Feleségének csak annyit mondott, hogy „**pontosan addig másznak, amikor már éppen érezni a rózsá illatát**”. Feleségének tetszett a titokzatos ötlet, persze még nem értette, miről van szó.

A hegymászó és felesége először akkor álltak meg pihenni, amikor a karórájára pillantva az 2969m értéket mutatott. De felesége szólta, hogy fordítva vette fel az új óráját, már sokkal többet másztak, az most 6962m értéket mutat valójában.

Nagyon megijedt a hegymászó, hogy túlmászták a kívánt magasságot, mi lesz a drága parfümmel, ha felesége kinyitja a szelepet...

A tengerszinten érvényes szabvány adatokkal tisztában van:

$z_0=0\text{m}$; $p_0=101325\text{Pa}$, $T_0=295\text{K}$, $g=9.81\text{ N/kg}$, levegőre $R=287\text{ J/(kgK)}$.

A hegymászó izoterm atmoszféra feltételt használva gyors számítással leellenőrzi, hogy kellett-e ilyen (6962m) magasra mászniuk, vagy előbb is megállhattak volna már, vagy még mindig nem érte el a kívánt magasságot és magasabbra kell még menniük?

Tegye meg ezt az ellenőrző számítást Ön is!

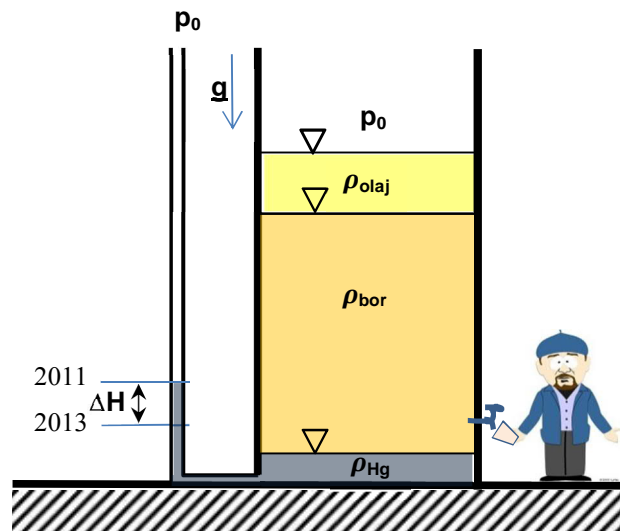
Azaz a kérdés:

Melyik az a magasság ($z=?$), amin a szelepet kinyitva már épp érezni lehet a rózsailatot, ha a felesége kinyitja a szelepet?



1. példa (5pont) /

Szalacsi a jobb időkre várva két éve 2011.10.29-én 2000 liter bort rejtett el egy függőleges tengelyű, 1m×1m alapterületű tartályban. Először óvatosan betöltött 200 liter higanyt (eredetileg atomtámadás ellen vásárolta), majd rátöltötte a bort, végül a tetejére az összes (500 liter) tartalék étolajat is ráöntötte, nehogy elpárologjon a bor. Annyit ő is tudott, hogy a három összenyomhatatlan folyadék nem keveredik, nyugalomban van az ábrán látható eredeti elrendezésben. A tartály felszíne p_0 nyomásra nyitott. A tartály legaljához csatlakozik egy folyadékszintjelző mérőcső, amely függőleges, felül p_0 -ra nyitott szakaszában két éve ΔH_1 magasságban állt a higany (nem emlékszik értékére, csak bejelölte a csövön). A mérőcső keresztmetszete elhanyagolható a tartályéhoz képest.



Ma, 2013.10.29-én is bejelöli a mérőcsövön a higany szintjét és lemérve $\Delta H=150\text{mm}$ adódik. Tudnunk kell, hogy a két év alatt az olaj felét eladta a tartályból és igen sok bort meg is ivott. Higany hálisstennek nem fogyott.

KÉRDÉS: Segítsen neki: hány liter bora maradt a tartályban?

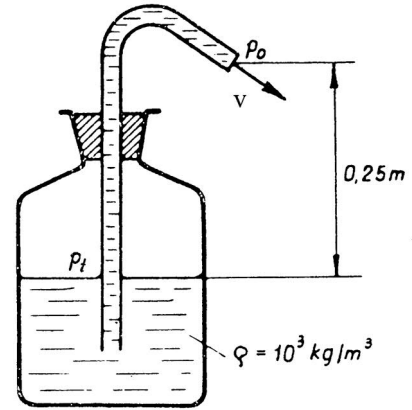
Adatok: $g=10\text{N/kg}$; $p_0=10^5\text{Pa}$; $\rho_{\text{olaj}}=800\text{kg/m}^3$; $\rho_{\text{bor}}=1000\text{kg/m}^3$; $\rho_{\text{Hg}}=13600\text{kg/m}^3$

MEGOLDÁS

3. FELADAT (2.5p) /

A mellékelt ábrán látható szódásüvegből víz áramlik ki. Stacioner, súrlódásmentes állapot. $p_t = 3 \cdot 10^5 \text{ Pa}$, $p_0 = 10^5 \text{ Pa}$
 $g = 10 \text{ N/kg}$; $\rho_0 = 10^3 \text{ kg/m}^3$; $\rho = 1000 \text{ kg/m}^3$

Kérdés: Határozza meg a víz kiáramlási sebességet! $v = ? \text{ m/s}$



4. PÉLDA

Az mellékelt ábrán látható $H = 100 \text{ m}$ magas kéményen keresztül T_F hőmérsékletű forró füstgáz áramlik a szabadba. A csőbeli negyedfokú paraboloid ($n = 4$) sebességprofil v_{\max} maximális értéke ismert. Talajszinten /a "2" pontban/ a környezeti nyomás $p_0 = 10^5 \text{ Pa}$, illetve a külső levegő hőmérséklete T_K .

Adatok:

$p_0 = 10^5 \text{ Pa}$

$\varnothing D = 2 \text{ m}$

$H = 100 \text{ m}$

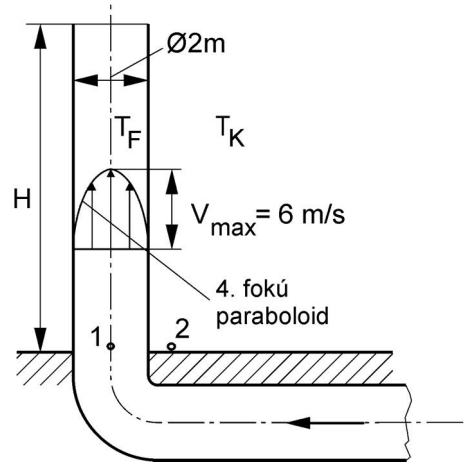
$v_{\max} = 6 \text{ m/s}$

$T_F = 380 \text{ K}$ (=áll.)

$T_K = 290 \text{ K}$ (=áll.)

$R = 287 \text{ J/(kg} \cdot \text{K)}$

$g \approx 10 \text{ N/kg}$



A sűrűségszámításnál a (p_0) nyomás állandónak vehető.

Kérdések:

- a) Határozza meg a kéményen átáramló füstgáz tömegáramát!
- b) Számítsa ki abban az esetben az 1. és 2. pont közötti Δp nyomáskülönbséget /a kémény ún. statikus huzatát/, amikor a kémény vízszintes szakaszát teljesen **lezárjuk**, tehát a füstgáz nem áramlik!

56. PÉLDA

A két víztartályra egy U-csöves, higannyal töltött manométer csatlakozik. A tartályok alja azonos magasságban fekszik. A manométer kitérése 100 mm .

$\rho_{\text{Hg}} = 13600 \text{ kg/m}^3$

$\rho_{\text{víz}} = 1000 \text{ kg/m}^3$

$g \approx 10 \text{ N/kg}$

$p_0 = 10^5 \text{ Pa}$

Kérdés:

Határozza meg a ($p_1 - p_2$) nyomáskülönbséget!

