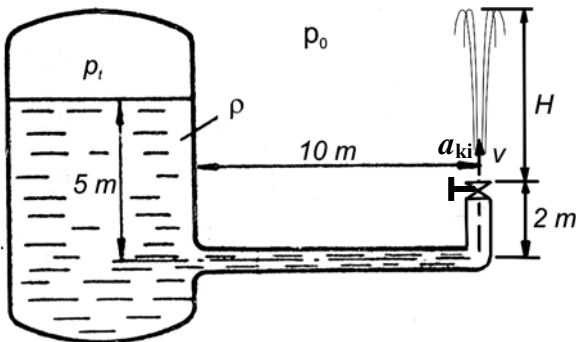


INSTACIONER ÁRAMLÁSOK

1. PÉLDA



A mellékelt ábrán látható módon egy zárt tartályra csatlakozó $\Sigma L=12m$ hosszú csővezeték végén egy csap található. A csap alaphelyzetben zárt állapotú.

/Az áramlásban a keletkező veszteségektől eltekinthetünk, súrlódásmentes ($\mu=0$) és összenyomhatatlan a közeg ($\rho=\text{áll.}$)/

Adatok:

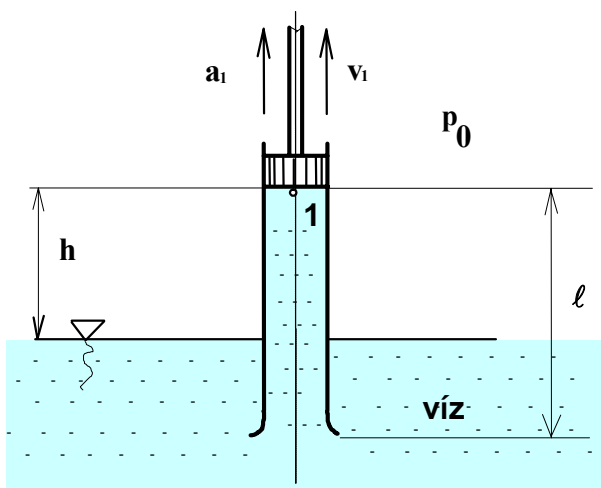
$$p_1 = 3 \cdot 10^5 \text{ Pa}, \quad p_0 = 10^5 \text{ Pa}, \quad \rho_{\text{víz}} = 1000 \text{ kg/m}^3$$

$$\Sigma L = 12m, \quad g = 10 \text{ N/kg},$$

Kérdés:

- Határozza meg a nyitás pillanatában $t_0=0s$ / a víz gyorsulását! $a_{\text{ki}}=?$
- Mekkora lesz majd a „szökőkút” H magassága stacionárius ($t=\infty$) kifolyási állapotban? $H=?$

2. PÉLDA



Az ábrán egy l hosszúságú, vízbe nyúló, vízzel teli henger és dugattyú látható. A dugattyú ebben az időpillanatban a megadott v_1 sebességgel és a keresett a_1 gyorsulással mozog felfelé. Az áramlást tekintjük súrlódásmentesnek. A dugattyú gyorsulása nem lehet akármilyen nagy, mivel ha a helyi nyomás az „1” pontban eléri a vízgőz nyomását, és a folyadékoszlop elszakad.

Adatok:

$$p_0 = 10^5 \text{ Pa} \qquad p_{\text{vízgőz}} = 4000 \text{ Pa}$$

$$v_1 = 5 \text{ m/s} \qquad h = 2 \text{ m}$$

$$l = 3 \text{ m} \qquad \rho_{\text{víz}} = 1000 \text{ kg/m}^3$$

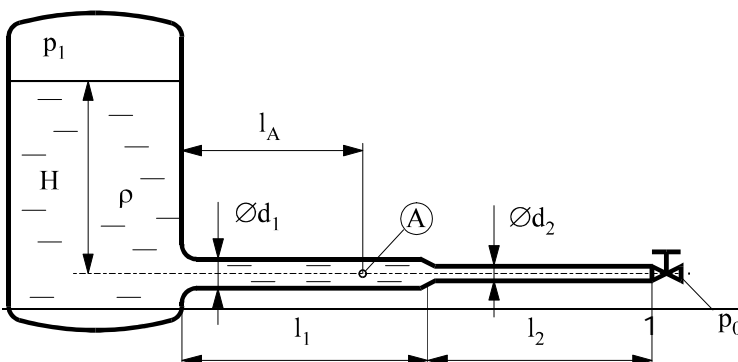
$$g = 10 \text{ N/kg}$$

Kérdés: Mekkora lehet a dugattyú maximális a_1

gyorsulása, hogy ne keletkezzen vízgőz a dugattyú belső felszínén, azaz ne szakadjon el a folyadékoszlop az „1” pontban? ($a_1=?$)

3. PÉLDA

A mellékelt ábrán látható zárt, túlnyomásos tartály H magasságig van vízzel feltöltve. A tartályhoz egy d_1 és egy d_2 átmérőjű csőszakasz csatlakozik. A csap kinyitásának pillanatában ($t_0=0s$ -ban) vizsgáljuk a rendszert. (A közeg súrlódásmentes és összenyomhatatlan. A gravitációs erőter térerősségvektorának nagysága legyen $g=10 \text{ N/kg}$.)



Adatok:

$$p_1 = 1.6 \cdot 10^5 \text{ Pa}$$

$$p_0 = 10^5 \text{ Pa};$$

$$\rho = 1000 \frac{\text{kg}}{\text{m}^3}$$

$$H = 7m$$

$$\ell_1 = 12m; \ell_2 = 10m; \ell_A = 9m$$

$$d_1 = 80mm; d_2 = 40mm$$

Kérdés: Határozza meg az A pontbeli gyorsulást a vizsgált $t_0=0s$ időpillanatban!

4. PÉLDA

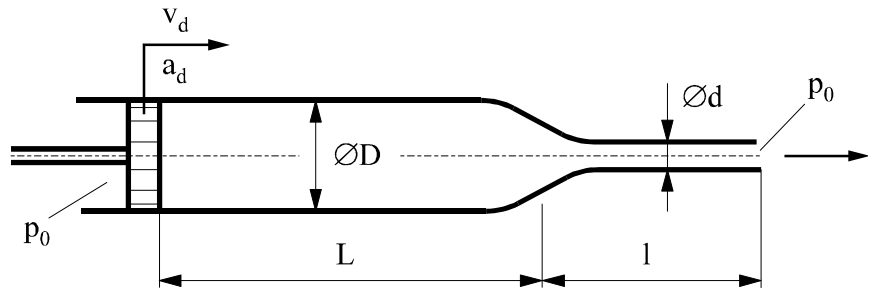
A mellékelt ábrán látható vízzel teli, vízszintes tengelyű fecskendő dugattyúja a megfigyelt t időpillanatban ($t > t_0=0s$) adott $v_d=2m/s$ sebességgel és $a_d=2m/s^2$ gyorsulással mozog a berajzolt irányban. A külső tér nyomása mindenütt p_0 .

Adatok:

$$\rho = 1000 \frac{kg}{m^3}, \quad p_0 = 10^5 Pa$$

$$L = 0,1m, \quad \ell = 0,075m$$

$$D = 35mm, \quad d = 7mm$$



Kérdések:

- Mekkora erővel kell ebben a pillanatban a dugattyút mozgatni? $F_d = ?$
- Rajzolja fel az adott pillanatban jellegre helyesen a folyadékbeli nyomás változását a cső hossza mentén, a dugattyú belső oldalától egészen a fecskendő nyílásáig!

5. PÉLDA

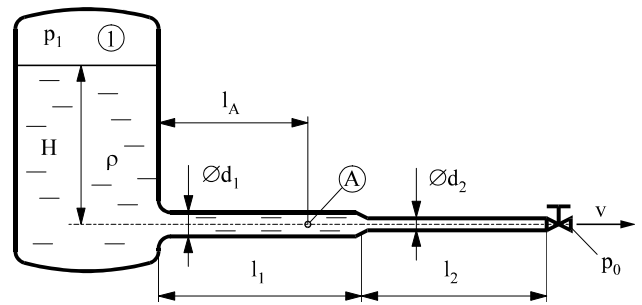
A mellékelt ábrán látható zárt, túlnyomásos tartály H magasságig van vízzel feltöltve. A tartályhoz egy d_1 és egy d_2 átmérőjű csőszakasz csatlakozik. (A közeg sűrűségmentes és összenyomhatatlan. A gravitációs térerősségvektor nagysága $g=10N/kg$.) **Adatok:**

$$p_1 = 1.3 \cdot 10^5 Pa; p_0 = 10^5 Pa;$$

$$v = 4 \frac{m}{s}; \rho = 1000 \frac{kg}{m^3}$$

$$H = 5m; \ell_1 = 10m; \ell_2 = 4m;$$

$$\ell_A = 8m; d_1 = 60mm; d_2 = 40mm$$

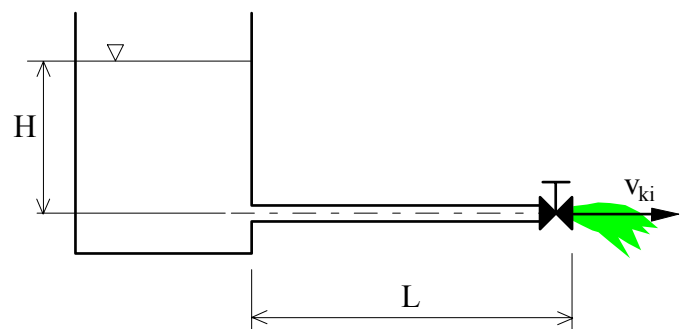


Kérdés:

Határozza meg a cső végén kiáramló folyadék csővégi gyorsulását abban az időpillanatban, amikor a kiáramlási sebesség $v_{ki}=4m/s$!

6. PÉLDA

Egy $L=4m$ hosszúságú cső végén található csap hirtelen kinyitásával vizet engedünk ki egy $H=1m$ szintmagasságú tartályból. A csap kinyitása után a víz gyorsulni kezd a csőben. Határozza meg a gyorsulás nagyságát - a csősűrűlés elhanyagolása mellett - abban a pillanatban, amikor a kilépő áramlás sebessége $v_{ki}=1.5m/s$ nagyságú!

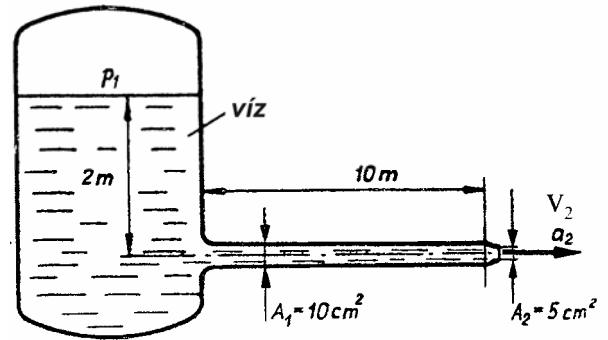


7. PÉLDA

A mellékelt ábrán látható tartályban a túlnyomás $p_t = 2 \cdot 10^4 \text{ N/m}^2$.

A kezdeti $t_0=0\text{s}$ időpillanatban a sebesség mindenütt zérus: $v=0\text{m/s}$.

Kérdés: Mekkora a kezdeti ($t_0=0\text{s}$) gyorsulás a cső végén?



8. PÉLDA

Adatok:

$$p_0 = 10^5 \text{ Pa}$$

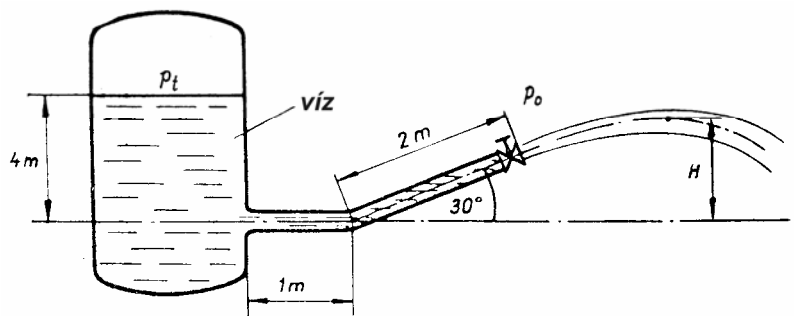
$$p_t = 0.9 \cdot 10^5 \text{ Pa}$$

A súrlódási veszteség elhanyagolható.

Kérdések:

A csap megnyitásakor mekkora a vízsgár kezdeti gyorsulása?

Stacionárius állapotban határozza meg, milyen magasra jut fel a vízsgár! $H = ? \text{ [m]}$



9. PÉLDA

Az adott időpillanatban a dugattyú v_A sebességgel és a_A gyorsulással mozog.

$$p_0 = 10^5 \text{ N/m}^2$$

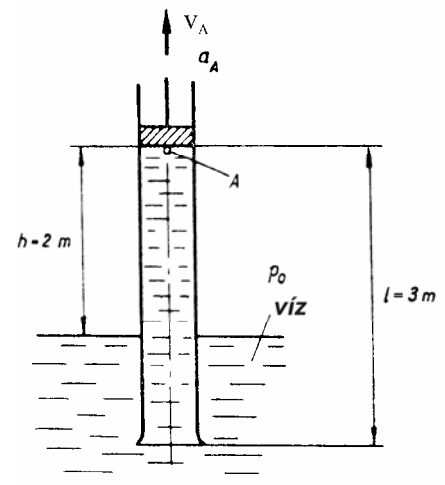
$$p_A = 4000 \text{ Pa}$$

$$v_A = 4 \text{ m/s}$$

$$a_A = ? \text{ [m/s}^2\text{]}$$

Kérdés:

Határozza meg a $p_A=4000\text{Pa}$ -hoz tartozó a_A gyorsulást!



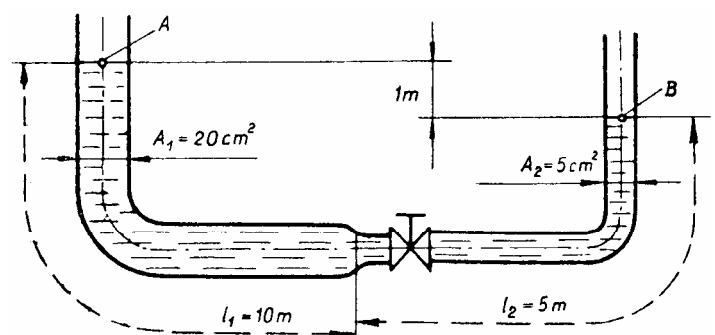
10. PÉLDA

Azonos sűrűségű folyadék tölti ki az U-cső két különböző átmérőjű szárát.

A zárt állapotú csapot hirtelen kinyitjuk.

Kérdés:

A csap megnyitásakor mekkora a kezdeti gyorsulás a 'B' pontban?



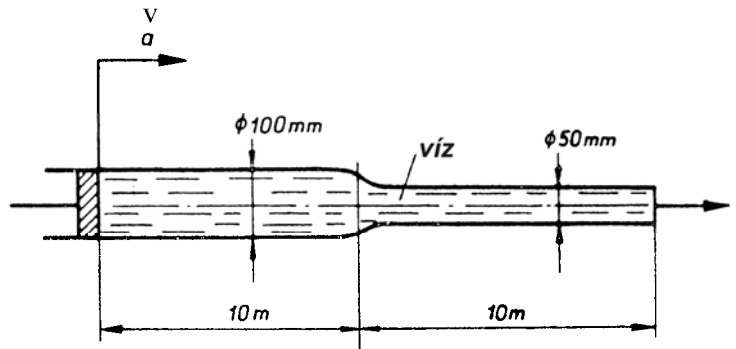
11. PÉLDA

A fecskendő dugattyúja v sebességgel és a gyorsulással mozog a megfigyelt időpillanatban. $v = 1 \text{ m/s}$ $a = 1 \text{ m/s}^2$

A súrlódás elhanyagolható. A külső nyomás mindenütt $p_0 = 10^5 \text{ Pa}$.

Kérdés:

Mekkora F erővel kell a dugattyút tolni ebben az időpillanatban?



12. PÉLDA

A mellékelt ábrán látható víztartályt függőlegesen felfelé a gyorsulással mozgatjuk. A tartálybeli nyomás a légköri fele.

$$a = 12 \text{ m/s}^2$$

Adatok:

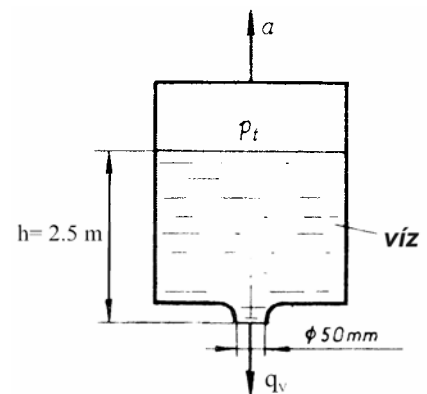
$$p_0 = 10^5 \text{ Pa}$$

$$p_t = 0.5 \cdot 10^5 \text{ Pa}$$

A tartály felszíne sokkal nagyobb az alsó nyílás felszínénél, így a vízfelszín lesüllyedése elhanyagolható.

Kérdés:

Határozza meg a kiáramló víz térfogatáramát! $q_V = ? \text{ [m}^3/\text{s]}$



13. PÉLDA

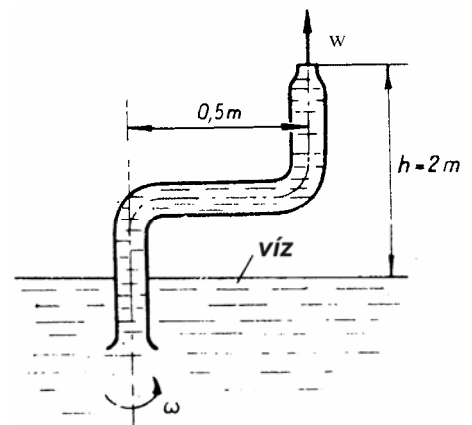
A vízbe merülő S alakú cső ω szögsebességgel forog a tengely körül. Az ily módon működő egyszerű eszközzel vizet szivattyúzhatunk fel a csövön.

$$\omega = 25 \text{ 1/s}$$

Kérdés:

Határozza meg a csővégen kiáramló víz relatív sebességét!

$$w = ? \text{ [m/s]}$$



14. PÉLDA

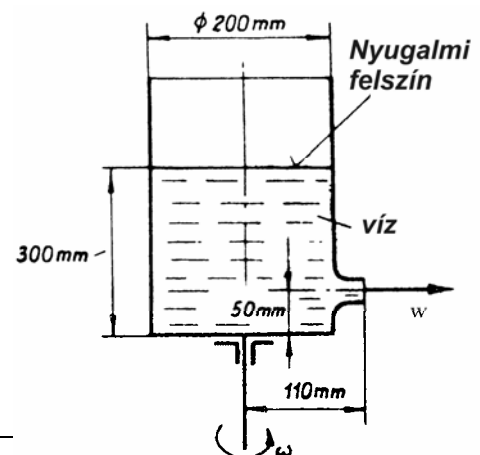
A forgó, nyitott tartályból víz áramlik ki az oldalfali nyíláson $w = 3 \text{ m/s}$ relatív sebességgel.

Az ábrába a nyugalmi ($\omega = 0 \text{ 1/s}$) vízfelszín van berajzolva.

Kérdés:

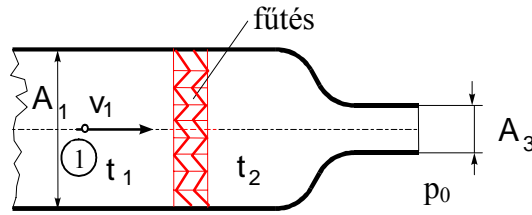
Határozza meg, milyen ω szögsebességgel forog a tartály!

$$\omega = ? \text{ [1/s]}$$



IMPULZUSTÉTEL

1. PÉLDA



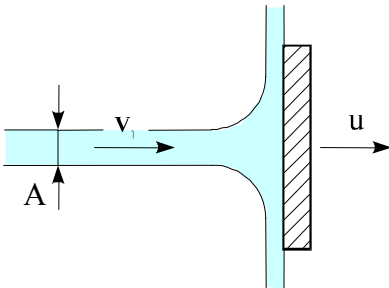
A fenti ábrán egy vízszintes tengelyű hőlégfúvó sematikus ábrája látható. Adott v_1 sebességgel áramlik a t_1 hőmérsékletű hideg levegő az A_1 keresztmetszeten, majd a fűtőszál azt t_2 hőmérsékletre melegíti fel ($A_1=A_2$). Az A_3 keresztmetszetre való szűkülés után ez a meleg levegő a szabadba (p_0) áramlik ki ($\rho_2=\rho_3$). /A ρ sűrűségek kiszámításánál a p_0 -tól való eltérés elhanyagolható. A sűrűdésből származó ill. a fűtőszálra ható áramlási eredetű erő elhanyagolható! **Adatok:**

$$v_1 = 5 \frac{\text{m}}{\text{s}}; t_1 = 22^\circ \text{C}; t_2 = 85^\circ \text{C}; A_1 = 50 \text{ cm}^2; A_3 = 10 \text{ cm}^2; p_0 = 1.014 \cdot 10^5 \text{ Pa}; R = 287 \text{ J}/(\text{kgK})$$

Kérdés: Határozza meg a (p_1-p_0) nyomáskülönbséget!

Megjegyzés: Kérem, rajzolja be a felvett ellenőrző felületet, enélkül a megoldás nem teljes!

2. PÉLDA



A vízszögár v_1 sebességgel merőlegesen áramlik az ábrán látható kör alakú lemezre miközben a lap a vízszögár mozgásával megegyező irányba mozog u sebességgel.

/Sűrűdésmentes áramlást tételezünk fel, a gravitációs erőter hatását pedig hanyagolja el!/

Adatok:

$$v_1 = 30 \frac{\text{m}}{\text{s}}; u = 8 \frac{\text{m}}{\text{s}}; \rho_{\text{viz}} = 10^3 \frac{\text{kg}}{\text{m}^3}; A = 0.002 \text{ m}^2$$

Kérdés:

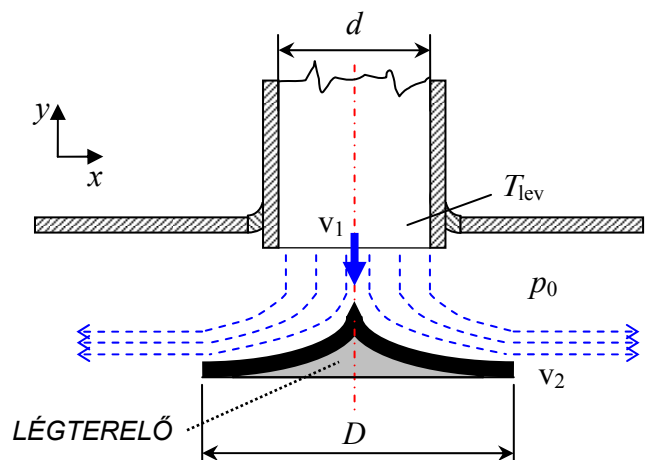
Határozza meg a mozgó síklapra ható **R** erőt! (irány, nagyság)

3. PÉLDA

A mellékelt ábrán egy kúpos kialakítású, szimmetrikus mennyezeti légbefúvó-egység látható, átmérője $D=200\text{mm}$. A $d=100\text{mm}$ átmérőjű csőből hideg levegő áramlik rá a légterelő egységre, majd mennyezettel párhuzamosan áramlik le arról. Ismert a levegő $v_1=10\text{m/s}$ sebessége. A csőből kiáramló levegő áramvonalai párhuzamosak. A teremben a külső nyomás mindenütt $p_0=1.0135 \cdot 10^5 \text{ Pa}$. Stacionárius és sűrűdésmentes az áramlás, a közeg összenyomhatatlan. A gravitációs térerősségből származó erőhatásokat pedig hanyagolja el!

Adatok: $T_{\text{lev}} = 288 \text{ K}$ $R = 287 \text{ J}/\text{kgK}$
 $D = 200 \text{ mm}$ $d = 100 \text{ mm}$

Kérdés:



- a) Számítsa ki a légterelőről leáramló levegő sebességét! $v_2 = ?$
 b) Határozza meg a légterelőre ható erőt! $\underline{R}=?$

4. PÉLDA

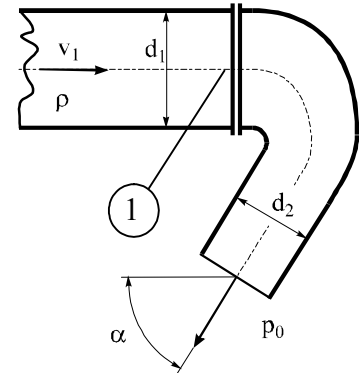
A mellékelt ábra egy áramlás irányában szűkülő, szabadba nyíló könyököt mutat, amelyben víz áramlik. A súrlódási veszteségeket és a folyadék súlyát elhanyagoljuk. **Adatok:**

$$p_0 = 10^5 \text{ Pa}; \quad \rho = 10^3 \frac{\text{kg}}{\text{m}^3}; \quad d_1 = 0.2 \text{ m}, \quad d_2 = 0.1 \text{ m}; \quad \alpha = 45^\circ;$$

$$v_1 = 4 \frac{\text{m}}{\text{s}}$$

Kérdések:

- a) Mekkora a túlnyomás az „1” pontban?
 b) Mekkora a folyadékról a könyökre ható erő iránya és nagysága?



5. PÉLDA

A mellékelt ábrán egy vízszintes tengelyű hőlégfűvő sematikus ábrája látható. Adott v_1 sebességgel áramlik a t_1 hőmérsékletű hideg levegő az A_1 keresztmetszeten, majd a fűtőszál azt t_2 hőmérsékletre melegíti fel ($A_1=A_2$). Az A_3 keresztmetszetre való szűkülés után ez a meleg levegő a szabadba (p_0) áramlik ki ($\rho_2=\rho_3$). /A ρ sűrűségek kiszámításánál a p_0 -tól való eltérés elhanyagolható. A súrlódásból származó ill. a fűtőszálra ható áramlási eredetű erő elhanyagolható!

Adatok:

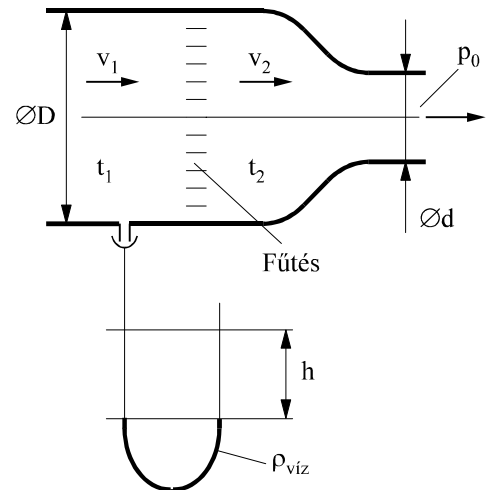
$$v_1 = 15 \frac{\text{m}}{\text{s}}$$

$$D = 400 \text{ mm}; \quad d = 300 \text{ mm};$$

$$t_1 = 10^\circ\text{C}; \quad t_2 = 200^\circ\text{C};$$

$$R = 287 \frac{\text{J}}{\text{kgK}}; \quad p_0 = 10^5 \text{ Pa}; \quad \rho_{\text{víz}} = 1000 \frac{\text{kg}}{\text{m}^3};$$

Kérdés: Mekkora és milyen értelmű lesz a megrajzolt U-csőben a mérőfolyadék kitérése?

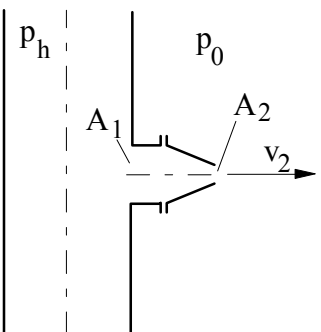


6. PÉLDA

A mellékelt ábrán egy tűzvédelmi rendszer fűvókája látható. A fűvókán, amely $A_1=0.1\text{m}^2$ -ről $A_2=0.02\text{m}^2$ keresztmetszetre szűkül, 10^3 kg/m^3 sűrűségű víz áramlik ki v_2 sebességű sugárban. A fővezeték keresztmetszete a fűvókáéhoz képest (A_1 -hez képest is) sokkal nagyobb, így ott az áramlási sebesség elhanyagolhatóan kicsi. A fővezetékbeli nyomás $p_h=2 \cdot 10^5 \text{ Pa}$ értékkel nagyobb a külső p_0 nyomásnál.

Kérdések:

- a) Számítsa ki a v_2 kiáramlási sebességet a súrlódási veszteségek elhanyagolásával!
 b) Határozza meg a fűvókára ható \underline{R} erőt (irány és nagyság is)!



7. PÉLDA

$$v_1 = 30 \text{ m/s}$$

$$u = 13 \text{ m/s}$$

A sűrűség és a súlyerő elhanyagolható.

Kérdések:

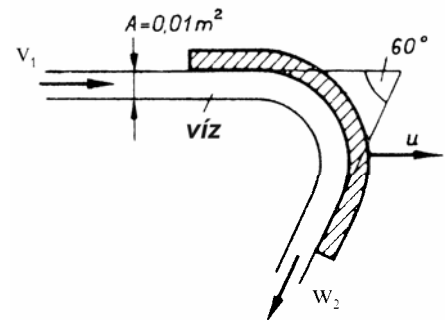
Határozza meg a lapról leáramló víz abszolút sebességét!

$$|v_2| = ? \text{ [m/s]}$$

Határozza meg v_1 és v_2 sebességvektorok közötti eltérés szögét! $\beta [^\circ] = ?$

Határozza meg a lapra ható erő! $F = ?$

Mekkora 1kg víz mozgási energiájának megváltozása?



8. PÉLDA

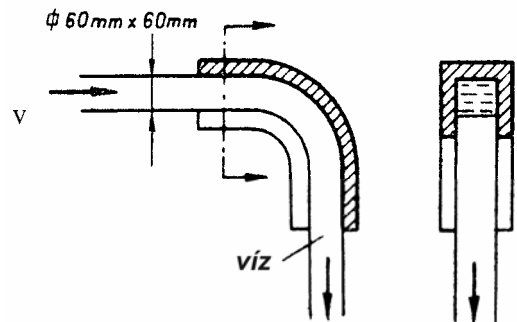
A mellékelt ábrán látható könyökidomra víz szabadsugár áramlik.

$$v = 10 \text{ m/s}$$

A sűrűség és a súlyerő elhanyagolható.

Kérdés:

Határozza meg az ívdarabra ható erőt! $F = ?$



9. PÉLDA

A mellékelt ábrán látható u sebességgel mozgó kúpos forgástartestre víz szabadsugár áramlik.

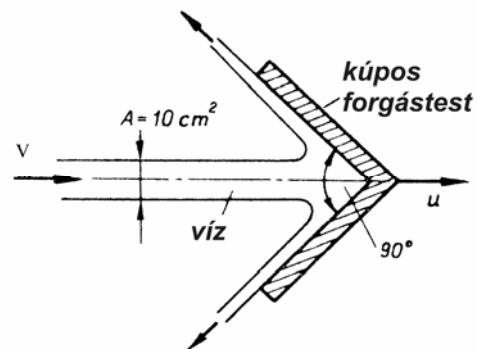
$$v = 10 \text{ m/s}$$

$$u = 2 \text{ m/s}$$

A sűrűség és a súlyerő elhanyagolható.

Kérdés:

Mekkora erő hat a mozgó kúpos testre? $F = ?$



10. PÉLDA

A mellékelt ábrán látható kúpra higany szabadsugár áramlik.

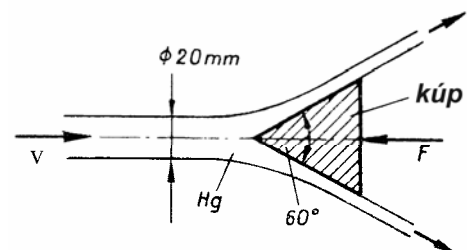
$$v = 10 \text{ m/s}$$

$$\rho_{Hg} = 13600 \text{ kg/m}^3$$

A sűrűség és a súlyerő elhanyagolható.

Kérdés:

Mekkora erővel kell az álló kúpot tartani? $F = ?$



11. PÉLDA

A mellékelt ábrán látható G súlyú testre víz szabadsugár áramlik mind felülről, mind alulról v sebességgel. A test egyensúlyban van, nem mozdul el az adott helyzetéből.

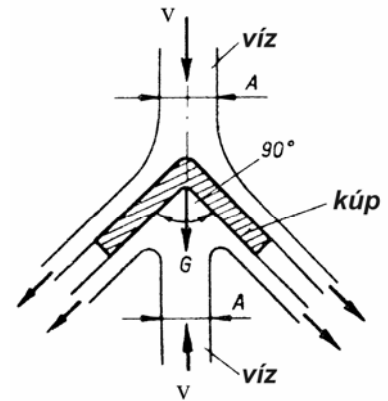
$$A = 10^{-4} \text{ m}^2$$

$$v = 10 \text{ m/s}$$

A súrlódás és a súlyerő elhanyagolható.

Kérdés:

Határozza meg a test ' G ' [N] súlyát!



12. PÉLDA

A mellékelt ábrán látható G súlyú, falhoz kötéllel kikötött lapra víz szabadsugár áramlik alulról. A test egyensúlyban van, nem mozdul el az adott helyzetéből.

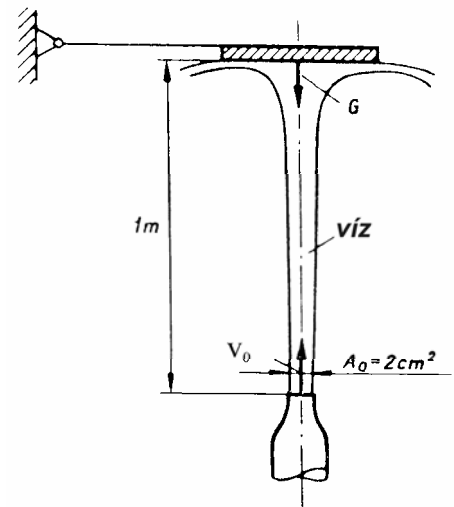
$$G = 1 \text{ N}$$

A súrlódás elhanyagolható.

Kérdés:

Határozza meg a víz kezdeti kiáramlási sebességét!

$$v_0 = ? \text{ [m/s]}$$



13. PÉLDA

A mellékelt ábrán látható ferde síklapra víz szabadsugár áramlik v sebességgel. Síkáramlás.

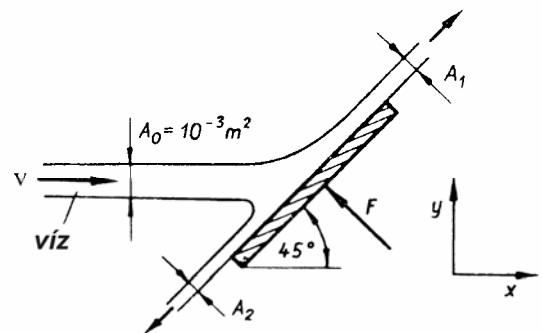
$$v = 30 \text{ m/s}$$

A súrlódás és a súlyerő elhanyagolható.

Kérdés:

Határozza meg, mekkora tartóerő szükséges a test egyensúlyban tartásához! $F = ?$ [N]

Adja meg a leáramló vízsugarak keresztmetszet-viszonyát! $A_1/A_2 = ?$

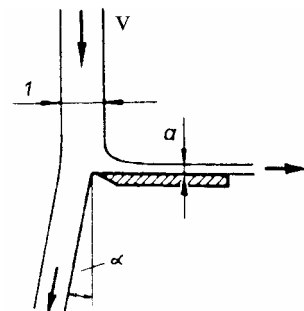


14. PÉLDA

A mellékelt ábrán látható éles síklapra víz áramlik felülről. Síkáramlás. A súrlódás és a súlyerő elhanyagolható.

Kérdés:

Határozza meg a lefelé továbbhaladó vízsugár függőlegessel bezárt szögét! $\alpha = ?$ [°]



15. PÉLDA

Coanda-effektus: Az ábrán látható hengerre víz szabadsugár áramlik v sebességgel. Síkáramlás.

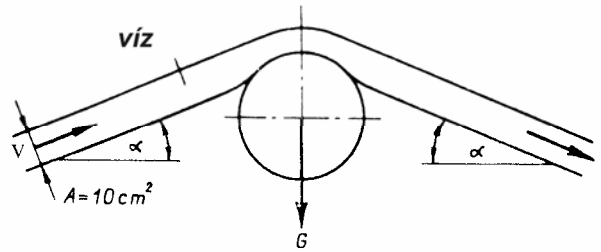
A súrlódás és a súlyerő elhanyagolható.

A hengerre rá- és leáramló vízszög a vízszintessel 15 fokos szöget zár be. A henger egyensúlyi helyzetben van.

$$v = 10 \text{ m/s}$$

$$\alpha = 15^\circ$$

Kérdés: Milyen G súlyú hengert tart meg a vízszögéből a testre átvitt erő? $G = ? \text{ [N]}$



16. PÉLDA

Coanda-effektus: Az ábrán látható tartályhoz kötött $G=10\text{N}$ súlyú hengerre a tartályból víz szabadsugár áramlik v sebességgel.

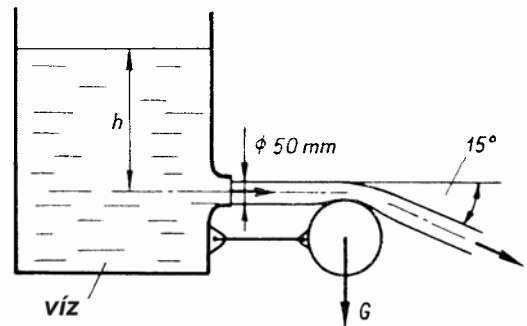
A súrlódás és a súlyerő elhanyagolható. A hengerről leáramló vízszög a vízszintessel 15 fokos szöget zár be.

A hengert a vízszög tartja egyensúlyban.

$$G = 10 \text{ N}$$

Kérdés:

Határozza meg, mekkora a vízszint a tartályban! $h = ? \text{ [m]}$



17. PÉLDA

Egy $H=55\text{m}$ magas lépcsőház felső szintjén (a tetőn) egy $D=800\text{mm}$ átmérőjű, $\alpha=0.65$ -ös értékű kontrakciós tényezőjű szellőzőnyílás található. A talajszinti, nagy keresztmetszetű ajtó két oldalán a nyomás különbsége elhanyagolható. A lépcsőházban $t_b=30^\circ\text{C}$ a hőmérséklet. A külső levegő hőmérséklete $t_k=5^\circ\text{C}$, a légköri nyomás a talajszinten $p_0=10^5\text{Pa}$, a gázállandó $R=287\text{J/(kgK)}$. A sűrűség számításakor a magasságkülönbségből adódó nyomáscsökkenés elhanyagolható.

Kérdés:

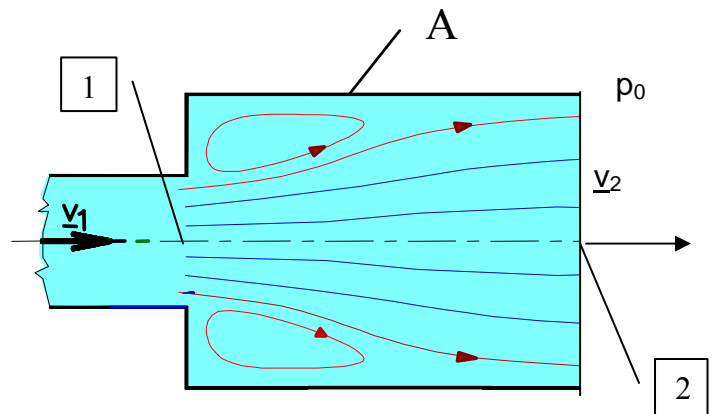
Határozza meg, hogy a szellőzőnyíláson milyen irányban áramlik át a levegő és mekkora a térfogatárama!

18. PÉLDA

Az áramlás irányában egy hirtelen kiszélesedő csőszakaszt, az ún. Borda-Carnot idomot mutat az alábbi ábra. A vízszintes helyzetű idomon keresztül víz áramlik a szabadba. Stacioner áramlási állapot, összenyomhatatlan közeg.

Adatok:

$$v_1 = 12 \frac{\text{m}}{\text{s}}, A_1 = 0.01\text{m}^2, A_2 = 0.05\text{m}^2$$



$$p_2 = p_0 = 10^5 \text{ Pa}, \quad \rho = 1000 \frac{\text{kg}}{\text{m}^3}$$

Kérdések:

- Mekkora nyomáskülönbség jön létre az 1 és 2 keresztmetszetek között? $(p_1 - p_2) = ?$ [Pa]
- Mekkora és milyen irányú **R** erő hat az A jelű idomdarabra, ha a 2 keresztmetszetben a p_0 környezeti nyomás uralkodik?

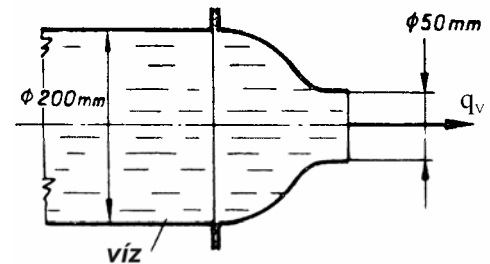
19. PÉLDA

A vízszintes tengelyű konfúzor idomon keresztül adott térfogatáramú víz áramlik szabadba. A súrlódás elhanyagolható.

$$q_V = 3.5 \text{ m}^3 / \text{min}$$

Kérdés:

Mekkora a konfúzorra ható vízszintes irányú erő?
/irány, nagyság/



20. PÉLDA (fakultatív, ld. tankönyv)

Víz szabadsugár áramlik rá $v=10 \text{ m/s}$ sebességgel egy vízimalom lapátjára. A lapát kerületi sebessége $u=6 \text{ m/s}$.

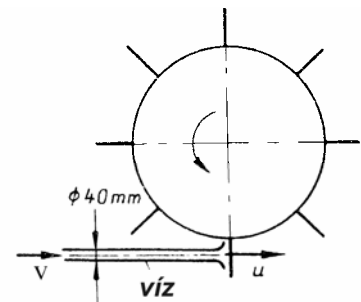
$$v = 10 \text{ m/s}$$

$$u = 6 \text{ m/s}$$

A súrlódás elhanyagolható.

Kérdés:

Mekkora a keréknek átadott teljesítmény?



21. PÉLDA (fakultatív, ld. tankönyv)

Víz szabadsugár áramlik rá $v=20 \text{ m/s}$ sebességgel egy vízimalom lapátjára, majd radiális irányban áramlik le. A lapát kerületi sebessége $u=6 \text{ m/s}$.

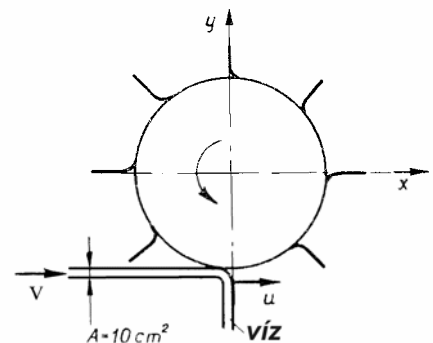
$$v = 20 \text{ m/s}$$

$$u = 6 \text{ m/s}$$

A súrlódás elhanyagolható.

Kérdés:

Mekkora a kerékre ható átlagos erő x és y irányú összetevője?



22. PÉLDA

Egy négyzet keresztmetszetű csatornában levő fűtőtesten keresztül áramlik át a külső térből szívott levegő a kör keresztmetszetű csatornába. A fűtőtest 20°C -ról 300°C -ra melegíti fel a levegőt.

Adatok:

$$v_1 = 2 \text{ m/s}$$

$$\rho_1 = 1.2 \text{ kg/m}^3$$

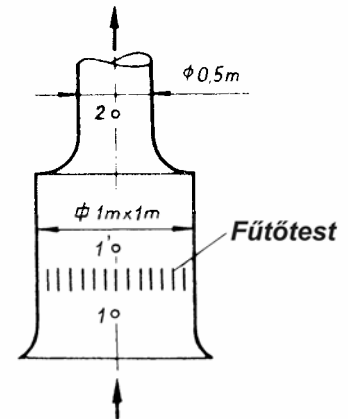
$$t_1 = 20^{\circ}\text{C}$$

$$t_1' = t_2 = 300^{\circ}\text{C}$$

A magasságkülönbség, a sűrűség és a sűrűség nyomáskülönbség miatti megváltozása elhanyagolható.

Kérdés:

Határozza meg a $p_1 - p_2$ nyomáskülönbséget!



23. PÉLDA

Egy kör keresztmetszetű csatornában levő fűtőtesten keresztül áramlik a külső térből szívott levegő. A fűtőtest 0°C -ról 273°C -ra melegíti fel a levegőt.

Adatok:

$$v_1 = 2 \text{ m/s}$$

$$\rho_0 = 1.29 \text{ kg/m}^3$$

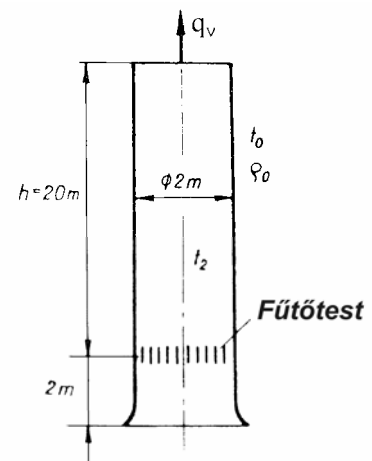
$$t_0 = 0^{\circ}\text{C}$$

$$t_2 = 273^{\circ}\text{C}$$

A sűrűség és a sűrűségnek a nyomáskülönbség miatti megváltozása elhanyagolható.

Kérdés:

Határozza meg az átáramló közeg térfogatáramát! $q_V = ? \text{ [m}^3/\text{s]}$



24. PÉLDA (fakultatív, Id. tankönyv)

Egy hajó haladási sebessége 10 m/s . A hajócsavar átmérője $d = 30 \text{ cm}$, tolóereje 2000 N . A víz sűrűsége $\rho_{\text{víz}} = 1000 \text{ kg/m}^3$. Határozza meg a csavarkörön másodpercenként áthaladó (felgyorsított) víztérfogatot! $q_V = ? \text{ [m}^3/\text{s]}$

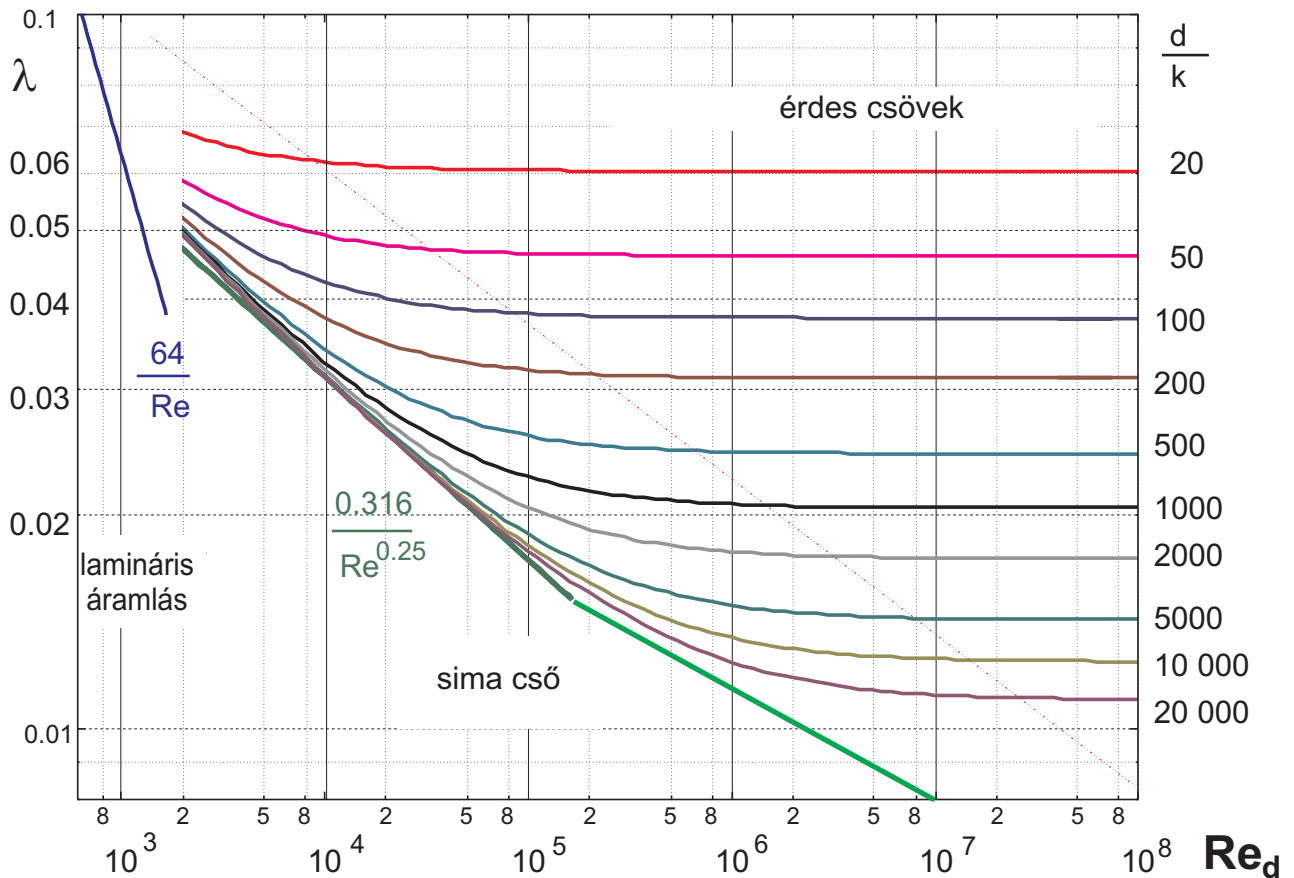
25. PÉLDA (fakultatív, Id. tankönyv)

Kérem, számítsa ki egy motoros szán 1.5 m átmérőjű légcsavarjának tolóerejét, ha a levegő sűrűsége 1.3 kg/m^3 , a haladási sebesség 40 km/h és a propulziós hatásfok 60% !

26. PÉLDA (fakultatív, Id. tankönyv)

Számítsa ki, mekkora maximális villamos teljesítményt termel egy 50 m átmérőjű szélkerék, ha a levegő sűrűsége 1.2 kg/m^3 , a szél sebessége 15 m/s és a szélenergia-átviteli hatásfoka 70% !

SÚRLÓDÁSOS KÖZEGEK ÁRAMLÁSA - HIDRAULIKA



1. PÉLDA

Egy tíz méter hosszú, egyenes csövön $q_v = 2 \cdot 10^{-4} \text{ m}^3 / \text{s}$ mennyiségű olajat kell szállítani ($\rho = 800 \text{ kg} / \text{m}^3$, $\nu = 10^{-4} \text{ m}^2 / \text{s}$). A rendelkezésre álló nyomáskülönbség $2 \cdot 10^5 \text{ Pa}$.

Kérdés: Milyen D [mm] átmérőjű cső szükséges?

2. PÉLDA

Egy $L=12\text{km}$ hosszúságú, $\varnothing d=120\text{mm}$ átmérőjű, kör keresztmetszetű csőben vizet (sűrűsége $\rho_{\text{víz}}=1000\text{kg}/\text{m}^3$, dinamikai viszkozitása $\mu=1.2 \cdot 10^{-3}\text{kg}/\text{m}/\text{s}$) szállítunk. A csővezetéken egy tolózár is van, amelynek a veszteségtényezője $\zeta=1.6$. A cső vége $H=10\text{m}$ -rel magasabban van, mint az eleje. A térfogatáram $q_v=80\text{m}^3/\text{h}$. A cső falának érdessége $k=0.24\text{mm}$. ($g \approx 10\text{N}/\text{kg}$)

Kérdés:

Mekkora a cső elején a külső nyomáshoz képesti túlnyomás, ha a cső nyitott végén a víz a szabadba ömlik? $(p_1 - p_0) = ?$

Megjegyzés: Kérem, használja a mellékelt $\lambda = f(Re_d, d/k)$ diagramot! Rajzolja be a diagramba a leolvasáshoz használt segédvonalakat! A diagram két (λ, Re_d) tengelye logaritmusos léptékben skálázott. Kérem, ügyeljen a minél pontosabb, helyes leolvasásra!

3. PÉLDA

A szabadfelszínű tartályból víz áramlik ki az érdes falú ($k=0,2\text{mm}$) és $L=300\text{m}$ hosszú csővezetéken és az azt követő, veszteségmentes konfúzion keresztül. Stacionárius állapot. A gravitációs térerősségvektor nagysága $g=10\text{ N/kg}$!

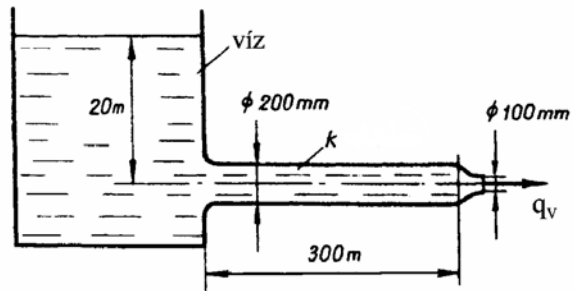
Adatok:

$$p_0 = 10^5 \text{ Pa} \quad \rho_{\text{víz}} = 1000 \text{ kg/m}^3$$

$$v_{\text{víz}} = 1.3 \cdot 10^{-6} \text{ m}^2/\text{s} \quad g = 10 \text{ N/kg}$$

Kérdés: Határozza meg a csővön kifolyó víz térfogatáramát! ($q_v = ?$)

Megjegyzés: Kérem, használja a mellékelt $\lambda=f(Re_d, d/k)$ diagramot! Rajzolja be a diagramba a leolvasáshoz használt segédvonalakat! A diagram két (λ, Re_d) tengelye logaritmusos léptékben skálázott. Kérem, ügyeljen a minél pontosabb, helyes leolvasásra!



4. PÉLDA

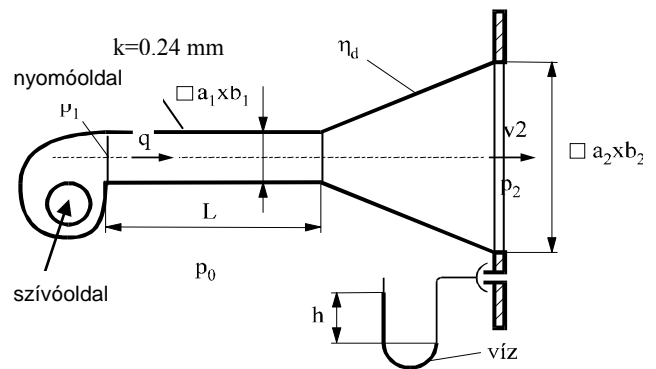
Egy ventilátor az ábrán vázolt $A_1=a_1 \times b_1$ téglalap keresztmetszetű, L hosszúságú, érdes falú ($k=0,24\text{mm}$) szellőzőcsatornán és egy $A_2=a_2 \times b_2$ keresztmetszetre bővülő diffúzion ($\eta_{\text{diff}}=0,55$) keresztül levegőt fúj be a terembe $q_v=2700\text{m}^3/\text{h}$ térfogatárammal. A ventilátor a szabadból (p_0) szív. A teremben a p_2 nyomás ismert, a légköri nyomáshoz képest *túlnyomás* uralkodik, amelyet a terem falára kívülről csatlakoztatott vizes U-csöves manométerrel mérünk ($h=30\text{mm}$). **Adatok:**

$$a_1 = 200 \text{ mm}; \quad b_1 = 300 \text{ mm}; \quad a_2 = 500 \text{ mm}; \\ b_2 = 700 \text{ mm}; \quad L = 40 \text{ m}; \quad h = 30 \text{ mm};$$

$$q_v=2500\text{m}^3/\text{h}; \quad \rho_\ell = 1.2 \frac{\text{kg}}{\text{m}^3}; \quad \rho_v = 10^3 \frac{\text{kg}}{\text{m}^3}; \quad \nu_\ell = 15 \cdot 10^{-6} \frac{\text{m}^2}{\text{s}} \quad g = 10 \text{ N/kg}$$

Kérdés: Határozza meg a túlnyomást a ventilátor nyomócsőnkjénál! ($p_1 - p_0$)=? [Pa]

Megjegyzés: Kérem, használja a mellékelt $\lambda=f(Re_d, d/k)$ diagramot! Rajzolja be a diagramba a leolvasáshoz használt segédvonalakat! A diagram két (λ, Re_d) tengelye logaritmusos léptékben skálázott. Kérem, ügyeljen a minél pontosabb, helyes leolvasásra!

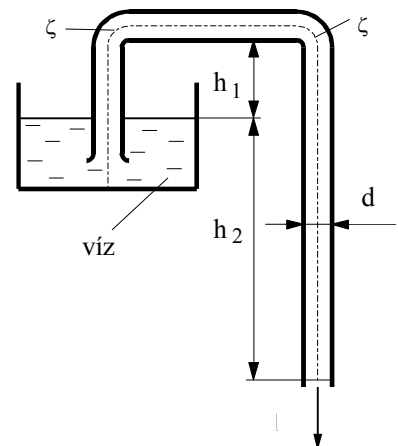


5. PÉLDA

Az ábrán látható nagy alapterületű, p_0 -ra nyitott szabadfelszínű tartályból egy $d=50\text{mm}$ átmérőjű szivornya segítségével vizet szivattyúzunk ki. Az L hosszúságú, k belső fali érdességű csövet csősúrlódás tekintetében egyenesnek vehetjük, amelyben turbulens áramlás jön létre. A csővezetéken található könyökök veszteségtényezője $\zeta = 1.5$. **Adatok:**

$$\rho_{\text{víz}}=1000\text{kg/m}^3, \quad \nu_{\text{víz}}=1.3 \cdot 10^{-6}\text{m}^2/\text{s}, \quad h_1=1.5\text{m}, \quad h_2=10\text{m}, \quad g=10\text{N/kg}, \\ L=16\text{m}, \quad k=0.1\text{mm}, \quad p_0=10^5\text{Pa}, \quad \text{stacioner állapot, összenyomhatatlan közeg.}$$

Kérdés: Határozza meg *iterációval* a csővégen kiáramló víz térfogatáramát!



Megjegyzés: Kérem, használja a mellékelt $\lambda=f(Re_d, d/k)$ diagramot! Rajzolja be a diagramba a leolvasáshoz használt segédvonalakat! A diagram két (λ, Re_d) tengelye logaritmusos léptékben skálázott. Kérem, ügyeljen a minél pontosabb, helyes leolvasásra!

6. PÉLDA

Egy szivattyúhoz egy $\Sigma L=300m$ hosszú, $d=100mm$ átmérőjű **érdes** cső csatlakozik, amelyből a víz a cső nyitott végén a szabadba ($p_0=10^5 Pa$) áramlik ki ($\rho_{\text{víz}}=1000kg/m^3$, dinamikai viszkozitása $\mu=0.0012 kg/m/s$). A csőfal belső érdessége $k=0.1mm$. A szivattyú utáni csővezetékben $5db$ szelep ill. $10db$ könyök is van, melyeknek veszteségtényezője darabonként $\zeta_{sz}=0.8$ ill. $\zeta_K=1.1$ értékű.

A cső teljes hosszában a vízszintes síkban fekszik. / $g=10N/kg$ -nak vehető / A csővezetéken szállított víz térfogatárama: $q_V = 170m^3/óra$. **Kérdések:**

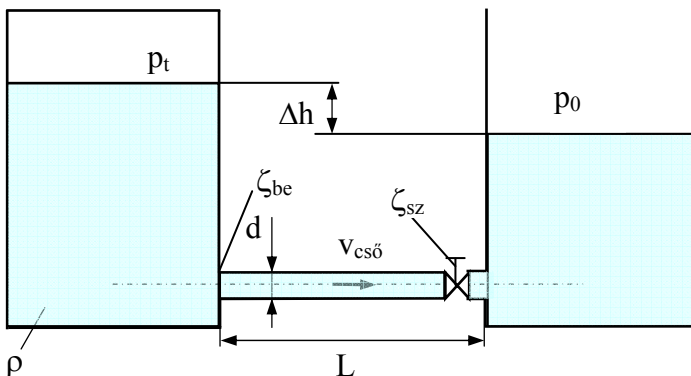
a) Határozza meg a λ cső súrlódási tényező értékét!

b) Határozza meg a cső elején lévő nyomás és a külső nyomás különbségét! $(p_1-p_0)=?$

Megjegyzés:

Kérem, használja a mellékelt $\lambda=f(Re_d, d/k)$ diagramot! Rajzolja be a diagramba a leolvasáshoz használt segédvonalakat! A diagram két (λ, Re_d) tengelye logaritmusos léptékben skálázott. Kérem, ügyeljen a minél pontosabb, helyes leolvasásra!

7. PÉLDA



A mellékelt ábrán látható tartályokat egy $\varnothing d=30mm$ átmérőjű, $L=40m$ hosszú **hidraulikailag sima** cső köti össze. A baloldali tartály zárt ($p_t=1,5 \cdot 10^5 Pa$), a jobboldali p_0 -ra nyitott. Víz áramlik át az egyik tartályból a másikba a csővön. Mindkét tartályban a vízfelszín lesüllyedése ill. felemelkedése elhanyagolható. Stacioner, áramlás, összenyomhatatlan közeg.

Adatok:

$$p_t = 1,5 \cdot 10^5 Pa$$

$$p_0 = 10^5 Pa$$

$$\rho_{\text{víz}} = 1000 kg/m^3$$

$$v = 1,1 \cdot 10^{-6} m^2/s$$

$$L = 40m$$

$$d = 30mm$$

$$\Delta h = 2m$$

$$g = 10 N/kg$$

$$\zeta_{be} = 0,4 \text{ /belépési veszteségi tényező/}$$

$$\zeta_{sz} = 1,2 \text{ /szelep veszteségi tényező/}$$

Kérdés:

a) Határozza meg iterációval a csővön átáramló víz sebességét! $v_{cső}=?$

b) Számítsa ki az átáramló víz térfogatáramát! $q_V=?$

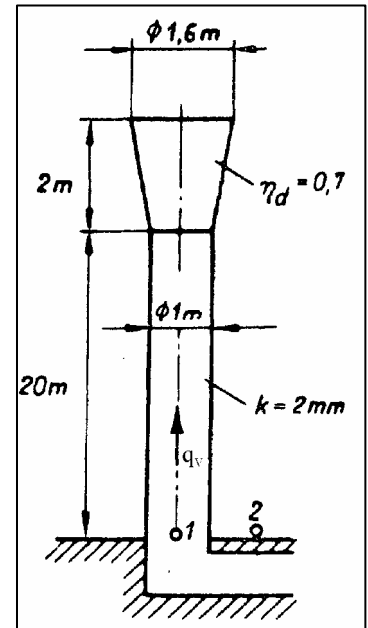
8. PÉLDA

Az ábrán látható függőleges, *érdes* belső falú $k=2\text{mm}$ kéményen $t_f = 150^\circ\text{C}$ hőmérsékletű forró levegő áramlik ki szabadba egy végdiffúzoron keresztül. A levegő térfogatárama $q_V = 35000 \text{ m}^3/\text{h}$. A külső térben a hideg levegő hőmérséklete $t_h=5^\circ\text{C}$.

Adatok: $k=2\text{mm}$ $\eta_D=0.7$
 $\mu = 18 \cdot 10^{-6} \text{ kg/ms}$ $R = 287 \frac{\text{J}}{\text{kg K}}$
 $g=10 \text{ N/kg}$ $p_0=10^5 \text{ Pa}$

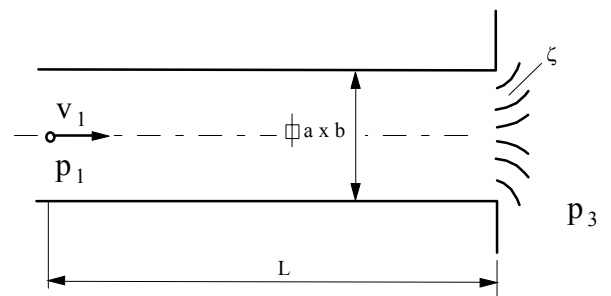
(p_0 a külső talajszinti „2” pontbeli környezeti nyomás)
 Stacioner állapot. A sűrűség számításához a nyomás mindenütt $p_0=10^5 \text{ Pa}$ -nak vehető!

Kérdés: Határozza meg a (p_2-p_1) nyomáskülönbséget! $(p_2-p_1)=? [\text{Pa}]$



9. PÉLDA

Az ábrán látható téglalap keresztmetszetű, $L=12\text{m}$ hosszúságú csatornán keresztül $\rho = 1.2\text{kg/m}^3$ sűrűségű és $\nu = 15 \cdot 10^{-6} \frac{\text{m}^2}{\text{s}}$ kinematikai viszkozitású levegőt szállítunk $v=8\text{m/s}$ sebességgel egy p_3 nyomású helységbe. Az $a=0.3\text{m}$ és $b=0.5\text{m}$ oldalhosszúságú csatorna kilépő keresztmetszetében található rács veszteségtényezője $\zeta=0.6$ (ez a veszteségtényező nem tartalmazza a kilépési veszteséget!).

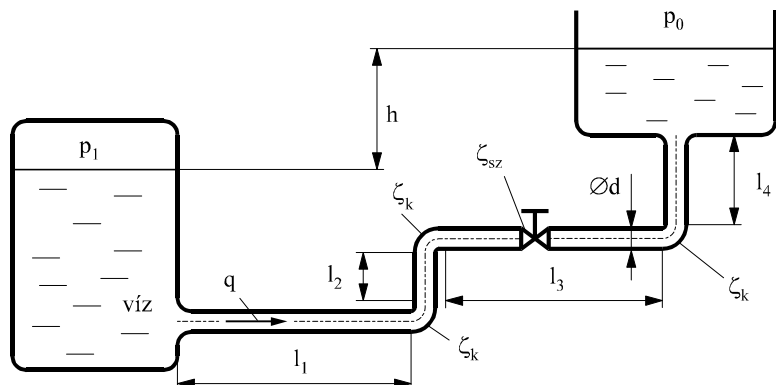


Kérdés: Határozza meg a (p_1-p_3) nyomáskülönbséget!

10. PÉLDA

A zárt tartályból víz áramlik át a nyitott felszínű tartályba az ábrán adott csővezetéken. Stacionárius áramlás, hidraulikailag sima a cső. **Adatok:**

$p_1 = 2 \cdot 10^5 \text{ Pa}$ $p_0 = 10^5 \text{ Pa}$
 $\rho = 1000 \frac{\text{kg}}{\text{m}^3}$ $\nu = 1.5 \cdot 10^{-6} \frac{\text{m}^2}{\text{s}}$
 $\zeta_k = 1.2$; $\zeta_{sz} = 3$
 $l_1 = 10\text{m}$; $l_2 = 0.5\text{m}$
 $l_3 = 6\text{m}$; $l_4 = 0.3\text{m}$
 $d = 20\text{mm}$, $h = 4\text{m}$



Kérdések:

a) Határozza meg iterációval a $q_V[\text{m}^3/\text{s}]$ térfogatáramot!

b) Mit jelent az a meghatározás, hogy a cső hidraulikailag sima?

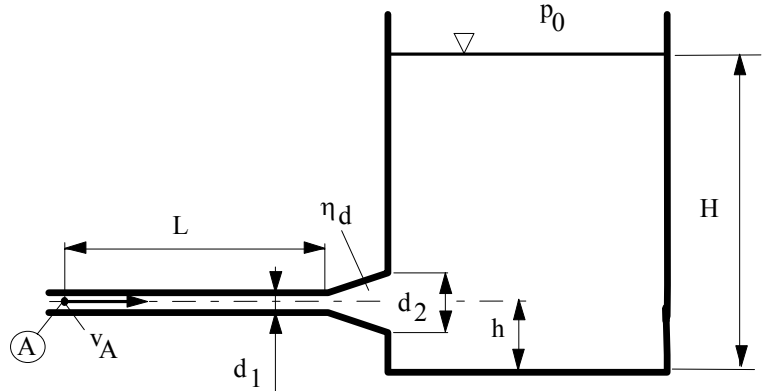
11. PÉLDA

Egy $L=20m$ hosszúságú, $d_1=25mm$ átmérőjű csövön és az ehhez kapcsolódó $\eta_d=0.7$ hatásfokú diffúzoron ($d_2=35mm$) keresztül $\rho=1000kg/m^3$ sűrűségű és $\nu=1.2 \cdot 10^{-6} \frac{m^2}{s}$ viszkozitású víz áramlik

$v_A=0.9m/s$ átlagsebességgel egy nyílt felszínű tartályba ($H=10m, h=3m$)

Megjegyzés: A tartály felszíne sokkal nagyobb a csőkeresztmetszetnél, így a vízszint a tartályban állandónak tekinthető, tehát a vízfelszínen a sebesség zérus.

Kérdés: Határozza meg az „A” pontban mérhető ($p_A - p_0$) túlnyomást!



12. PÉLDA

A konfúzor vesztesége elhanyagolható.

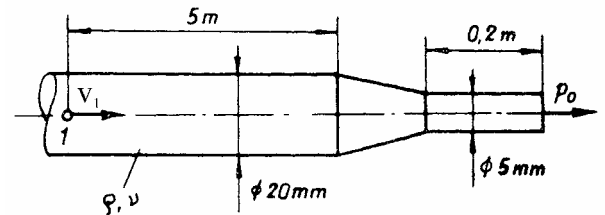
$$v_1 = 0.5 \text{ m/s}$$

$$\rho = 850 \text{ kg/m}^3$$

$$\nu = 10^{-5} \text{ m}^2/\text{s}$$

Kérdés: Határozza meg az '1' pontbeli túlnyomást!

$$p_1 - p_0 = ? \text{ [Pa]}$$



13. PÉLDA

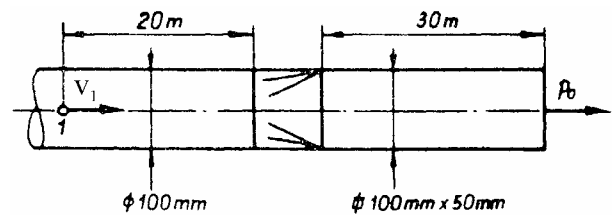
Az átmeneti darab vesztesége elhanyagolható.

$$v_1 = 10 \text{ m/s}$$

$$\rho = 1.2 \text{ kg/m}^3$$

$$\nu = 14 \cdot 10^{-6} \text{ m}^2/\text{s}$$

Kérdés: Határozza meg az '1' pontbeli túlnyomást! $p_1 - p_0 = ? \text{ [Pa]}$



14. PÉLDA

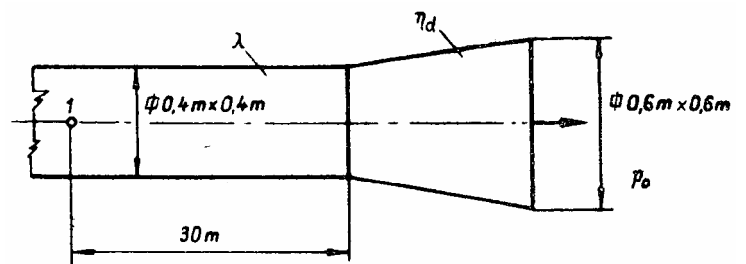
$$q_V = 8000 \text{ m}^3/\text{h}$$

$$\rho = 1.2 \text{ kg/m}^3$$

$$\lambda = 0.025$$

$$\eta_D = 0.8$$

Kérdés: Határozza meg az '1' pontbeli túlnyomást! $p_1 - p_0 = ? \text{ [Pa]}$



15. PÉLDA

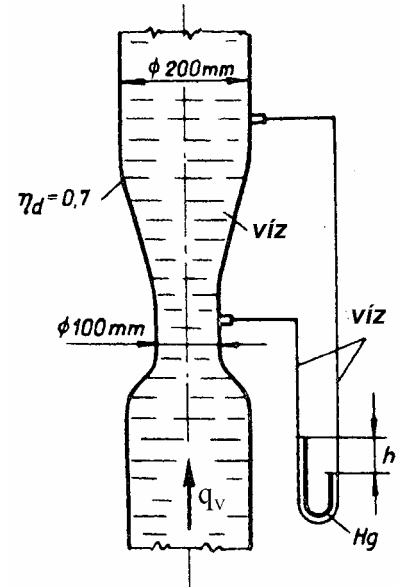
A Venturi-mérőben $q_V = 1200 \text{ l/min}$ térfogatárammal víz áramlik függőlegesen felfelé.

$$\rho_{\text{Hg}} = 13.6 \cdot 10^3 \text{ kg/m}^3$$

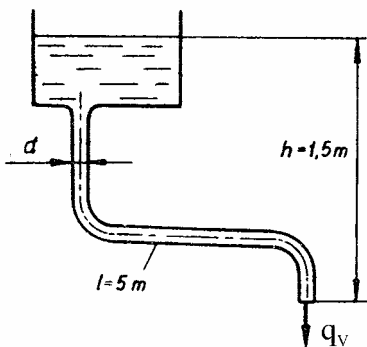
$$h = ? \text{ [m]}$$

Kérdés:

Határozza meg a higanyos manométer kitérését!



16. PÉLDA



Az ábrán vázolt kenő-berendezésnek

$q_V = 0.05 \cdot 10^{-3} \text{ m}^3/\text{s}$ olajat kell szállítania. A cső áramlási veszteség szempontjából egyenes csőnek tekinthető.

$$\rho_{\text{olaj}} = 800 \text{ kg/m}^3$$

$$v_{\text{olaj}} = 10^{-4} \text{ m}^2/\text{s}$$

$$d = ? \text{ [mm]}$$

Kérdés:

Mekkora legyen a vezeték d átmérője?

17. PÉLDA

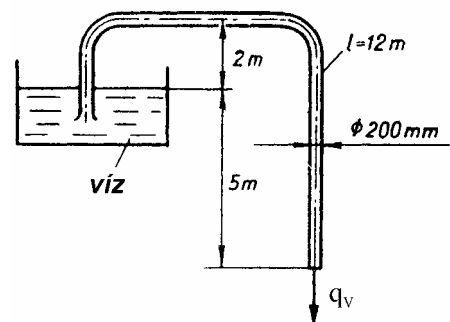
A cső áramlási veszteség szempontjából egyenes acélcsőnek tekinthető.

$$v_{\text{víz}} = 1.3 \cdot 10^{-6} \text{ m}^2/\text{s}$$

$$q_V = ? \text{ [m}^3/\text{s]}$$

Kérdés:

Határozza meg a szivornyán átáramló térfogatáramot!



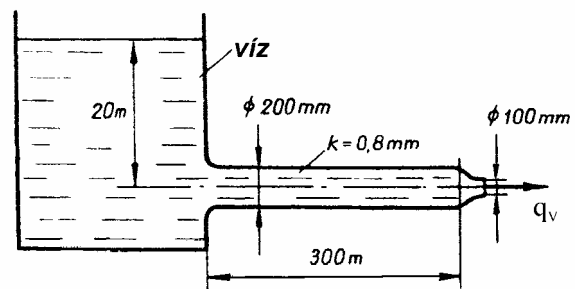
18. PÉLDA

$$v_{\text{víz}} = 1.3 \cdot 10^{-6} \text{ m}^2/\text{s}$$

$$q_V = ? \text{ [m}^3/\text{s]}$$

Kérdés:

Határozza meg az érdes csövön kiáramló víz térfogatáramát!



19. PÉLDA

A tartályokat összekötő cső hidraulikailag sima.

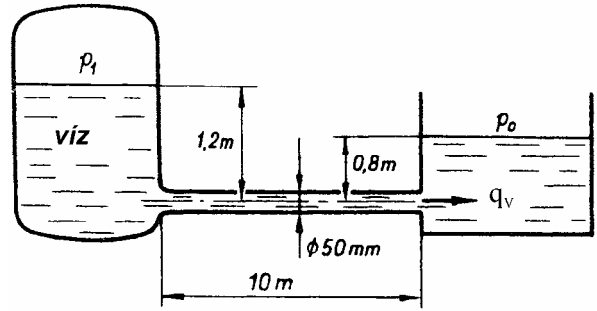
$$v_{\text{víz}} = 1.3 \cdot 10^{-6} \text{ m}^2 / \text{s}$$

$$q_V = 5 \text{ l/s}$$

Kérdés:

Határozza meg a nyomáskülönbséget!

$$p_1 - p_0 = ? \text{ [Pa]}$$



20. PÉLDA

Hidraulikailag sima cső.

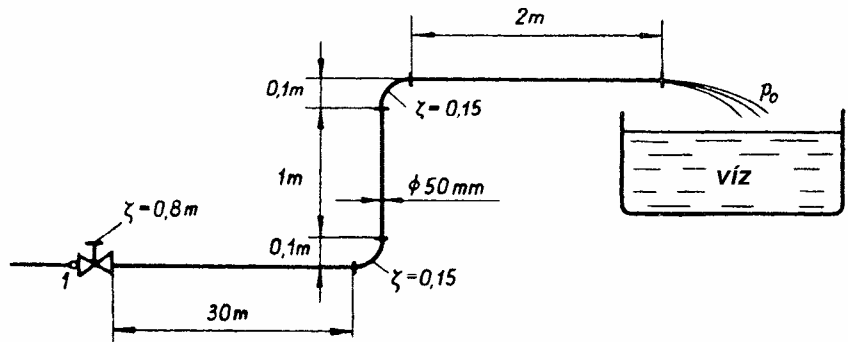
$$v_{\text{víz}} = 1.3 \cdot 10^{-6} \text{ m}^2 / \text{s}$$

$$q_V = 180 \text{ l/min}$$

Kérdés:

Határozza meg a $p_1 - p_0 = ? \text{ [Pa]}$

nyomáskülönbséget!

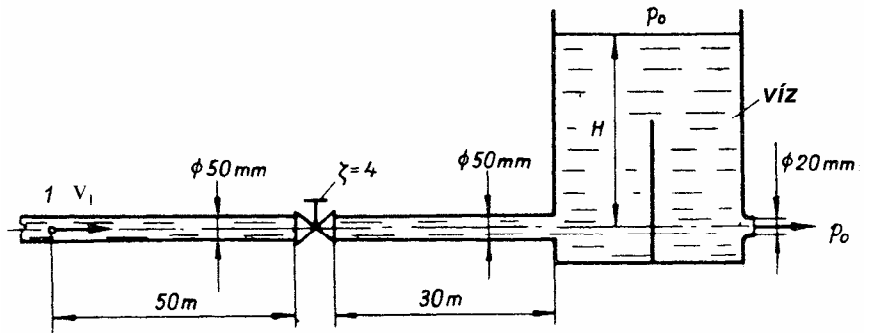


21. PÉLDA

Stacionárius állapot, állandósult vízfelszín H magasságban, hidraulikailag sima cső. Adott v_1 csőbeli áramlási sebesség.

$$v_{\text{víz}} = 1.3 \cdot 10^{-6} \text{ m}^2 / \text{s}$$

$$v_1 = 1 \text{ m/s}$$



Kérdések: $H = ? \text{ [m]}$, $p_1 - p_0 = ? \text{ [Pa]}$

22. PÉLDA

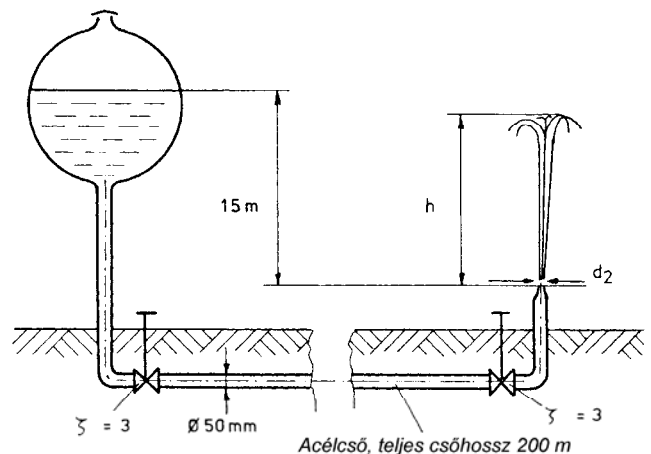
Egy szabadfelszínű víztartályból egy $L=200\text{m}$ hosszú csővezetéken keresztül vezetjük a vizet a szökőkúthoz, két adott veszteségtényezőjű tolózáron át.

A vízszugárnak a levegőhöz való súrlódásától eltekintünk. Az csőívek és a konfúzor vesztesége elhanyagolható.

Kérdések:

a) Mekkora d_2 konfúzor kilépő átmérővel kapunk $h=12\text{m}$ magas vízszugart?

b) Határozza meg a kiáramló $q_V \text{ [m}^3/\text{s]}$ vízmennyiséget!



23. PÉLDA

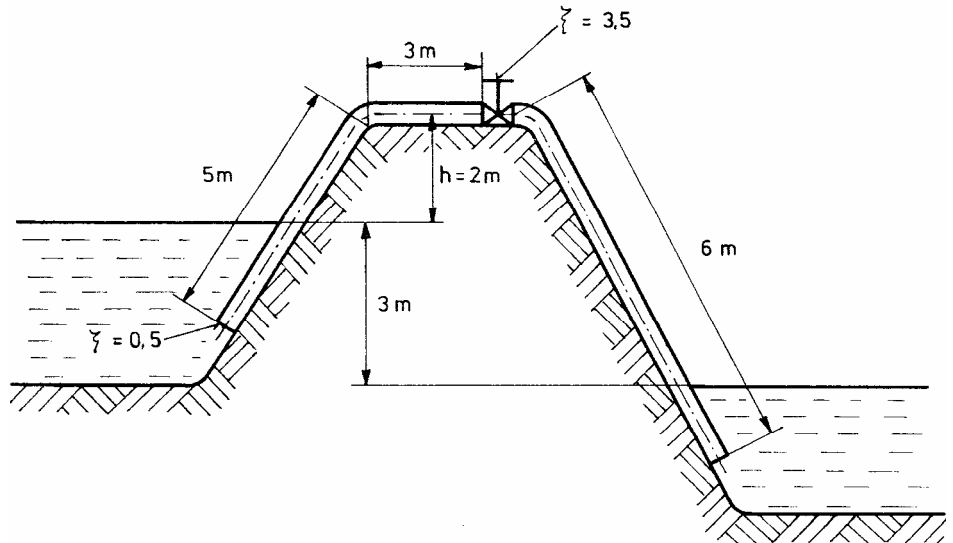
A mellékelt ábrán vázolt elrendezéssel adott:

$$q_V = 18 \text{ m}^3 / \text{h}$$

térfogatáramú vizet akarunk leszívni a gáton keresztül.

Kérdések:

- Milyen átmérőjű gumicsövet válasszunk?
- Milyen gátmagasságig lehetséges ilyen leszívás? (elvi válasz)



24. PÉLDA

A $\varnothing D=200\text{mm}$ csőben $T_{\text{lev}}=300\text{K}$ hőmérsékletű levegő áramlik. A q_V térfogatáramot az átfolyó mérőperem ($\varnothing d=150\text{mm}$, $\alpha=0.7$, $\varepsilon=1$) nyomáskivezetéseire kapcsolt alkohollal töltött ferdecsöves manométerrel mérjük: $h_1=140\text{mm}$.

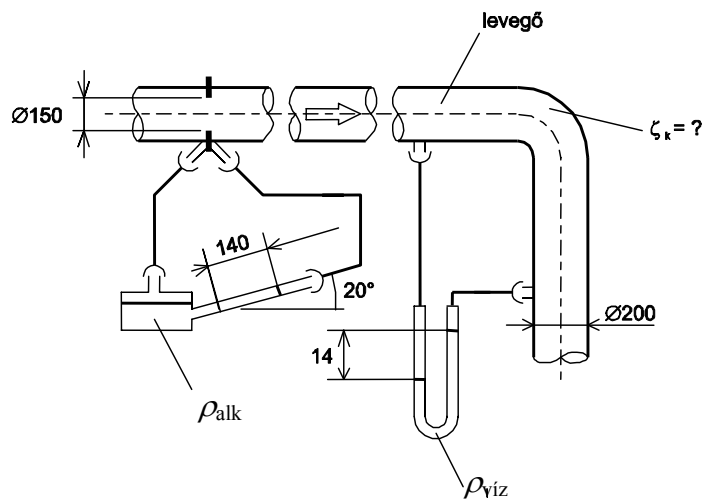
A könyökidom előtti és utáni nyomáskülönbség a vízzel töltött U-csöves manométerről olvasható le: $h_2=14\text{mm}$. A csősúrlódás elhanyagolható! **Adatok:**

$$p_0=1.0135 \cdot 10^5 \text{ Pa}, \quad R=287 \text{ J}/(\text{kgK}), \quad \rho_V = 1000 \frac{\text{kg}}{\text{m}^3},$$

$$\rho_{\text{alk}} = 850 \frac{\text{kg}}{\text{m}^3}$$

Kérdések:

- Határozza meg a levegő térfogatáramát!
- Határozza meg a könyökidom veszteségtényezőjét! $\zeta_K = ?$



25. PÉLDA

Az áramlás irányában egy hirtelen kiszélesedő csőszakaszt, az ún. Borda-Carnot idomot mutat az alábbi ábra. A vízszintes helyzetű idomon keresztül $1\text{kg}/\text{m}^3$ sűrűségű közeg áramlik a szabadba. Stacioner áramlási állapot, összenyomhatatlan közeg.

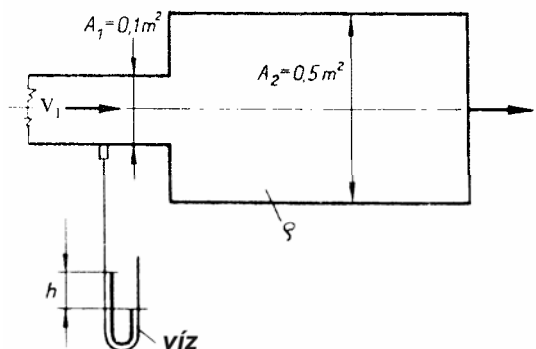
$$v_1 = 20 \text{ m/s}$$

$$\rho = 1 \text{ kg}/\text{m}^3$$

$$h = ? \text{ [m]}$$

Kérdés:

Határozza meg a vízzel töltött U-csöves manométer kitérését!



26. PÉLDA

A csővezeték súrlódásmentesnek tekinthető.

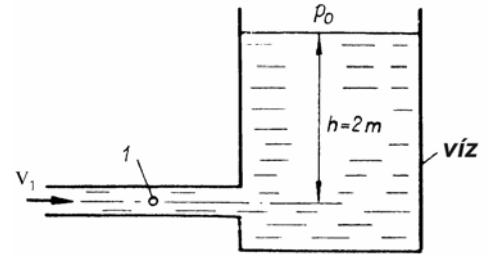
A vezetékből víz áramlik a nagy, szabad felszínű tartályba.

A tartályban a vízfelszín emelkedése elhanyagolható.

Kérdés:

Határozza meg a $p_1 - p_0$ nyomáskülönbséget!

$$p_1 - p_0 = ? \text{ [Pa]}$$



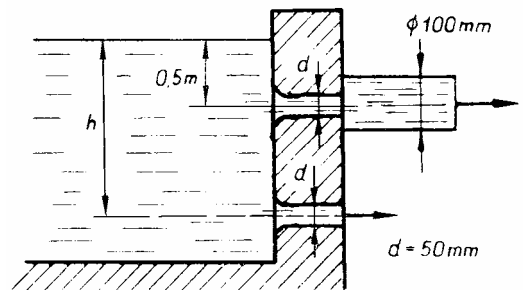
27. PÉLDA

A baloldali szabadfelszínű tartály falában két azonos ($d=50\text{mm}$) átmérőjű, veszteségmentes -lekerekített-belépési keresztmetszetű furat van, melyekből a felső kívül egy 100mm átmérőjű csőhöz csatlakozik hirtelen keresztmetszet változással /Borda-Carnot átmenet/. Mindkét vízszög a szabadba ömlik.

A két csőn azonos vízmennyiségnek kell kifolyni. A felső csőnél a bővülés vesztesége figyelembe veendő.

Kérdés:

Milyen mélyen legyen az alsó kifolyócső tengelye, hogy azonos vízmennyiség $/q_V/$ folyjon ki a két csőn? $h = ? \text{ [m]}$

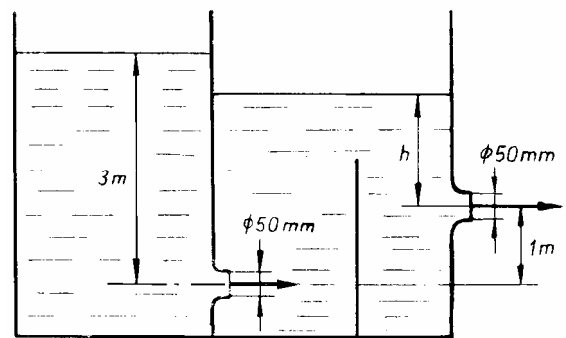


28. PÉLDA

A két víztartályt egy 50mm -es lekerekített átfolyónyílás köti össze. Mindkét tartály szabadfelszínű. A jobboldali tartályból a víz a szabadba áramlik. Stacionárius állapot, a vízfelszínnek lesüllyedése elhanyagolható.

Kérdés:

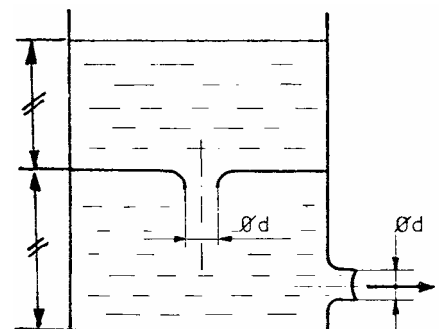
Ebben az állandósult állapotban milyen magas vízfelszín alakul ki a jobboldali tartályban? $h = ? \text{ [m]}$



29. PÉLDA

A mellékelt ábrán látható víztartályban egy vízszintes elválasztó lap van beépítve. Ezen a válaszfalon lévő nyílás és a kiömlő nyílás átmérője megegyezik, és mindkettő veszteségmentessé lekerekített kialakítású. **Kérdés:** Hányszorosára növelhető a kiáramló víztérfogat a válaszlapp eltávolításával?

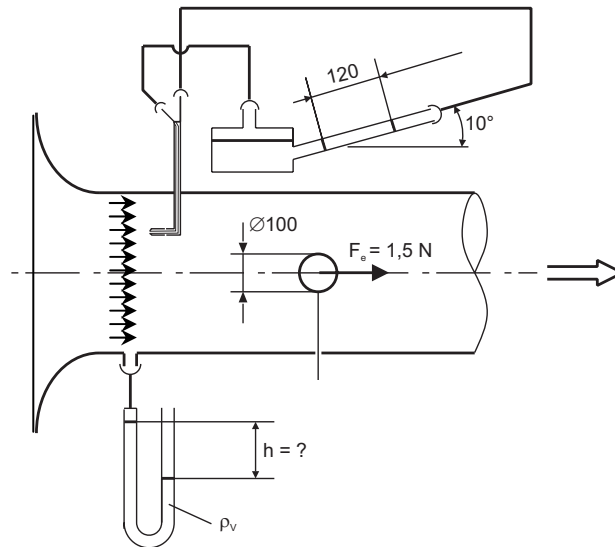
$$\frac{q_V|_{\text{lap nélkül}}}{q_V|_{\text{lappal}}} = ?$$



ÁRAMLÁSBA HELYEZETT TESTRE HATÓ ERŐ

30. PÉLDA

A külső nyugvó térből (p_0 külső nyomásról) egy veszteségmentes szívócsonkon át szívó szélcsatornába egy gömböt helyezünk és megmérve az ellenállásértéket $F_e = 1,5\text{ N}$ értéket kapunk. A szélcsatornában az áramlási sebesség a hossz mentén és az egész keresztmetszetben állandónak vehető. A mérőteremben látható Prandtl-cső egy ferdesöves *alkoholos* manométerhez csatlakozik.



Adatok:

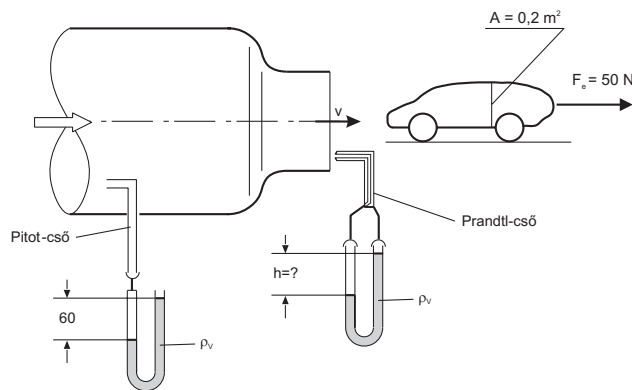
$$T_{\text{levegő}} = 295\text{ K}, \quad p_0 = 10^5\text{ Pa}, \quad R = 287 \frac{\text{J}}{\text{kg K}} \quad \rho_{\text{víz}} = 1000 \frac{\text{kg}}{\text{m}^3}; \quad \rho_{\text{alk}} = 850 \frac{\text{kg}}{\text{m}^3}; \quad g = 10\text{ N/kg}$$

Kérdések:

- Határozza meg az oldalfali statikus nyomást mérő U-csöves vízzel töltött manométer kitérését!
- Mekkora a gömb c_e ellenállástényezője?

31. PÉLDA

A mellékelt ábrán egy p_0 -ra nyitott mérőterű szélcsatorna vázlata látható. A mérőtérben egy autómoddellre ható ellenálláserőt mérjük. A levegő a mérőtérben v sebességgel áramlik, ekkor az ellenálláserő $F_e=50N$. Vizzel töltött U -csöves manométerre csatlakoztatott Pitot-csővel a szélcsatorna veszteségmentes konfúzora előtti *belső* terében, ill. Prandtl-csővel pedig a nyitott mérőtérben mérünk nyomást az ábrán látható elrendezésben.



Adatok: $h_{\text{Pitot}}=60\text{mm}$ $A_{\text{modell}}=0.2\text{ m}^2$
 $\rho_{\text{lev}}=1.2\text{kg/m}^3$ $\rho_{\text{víz}}=1000\text{kg/m}^3$
 $p_0=10^5\text{Pa}$ $F_e=50\text{N}$
 $g=10\text{N/kg}$

Kérdések:

- a) Számítsa ki a Prandtl-csőre kötött manométer h_{Prandtl} kitérését! $h_{\text{Prandtl}} [\text{mm}] = ?$
- b) Határozza meg ebből a mérőtérbeli v áramlási sebességet! $v [\text{m/s}] = ?$
- c) Határozza meg az autómoddell c_e ellenállástényezőjét! $c_e [-] = ?$

32. PÉLDA

Egy adott repülőgép súlya $F_g=16000\text{N}$, legnagyobb felhajtóerő-tényezője pedig $c_{f \text{ max}} = 1.6$. Ekkor az ellenállástényezője $c_e = 0.16$ értékű. Szárnyterülete $A=20\text{m}^2$. A levegő sűrűsége $\rho_{\text{lev}}=1.2\text{kg/m}^3$.

Kérdés:

Mekkora vontatási teljesítmény kell a legkisebb sebességgel való vízszintes repüléshez?