

M12

RADIÁLIS VENTILÁTOR VIZSGÁLATA

1. A mérés aktualitása, mérés célja

A mérés célja egy radiális ventilátor jellemzőinek, vagyis a q_v szállított térfogatáram függvényében a létrehozott Δp_δ össznyomás-növekedés meghatározása a jelleggörbe-sereg és a P_h hasznos teljesítmény görbék felvétele több, különböző n fordulatszám esetén. A radiális ventilátor szívóoldali áramlása előperdítő elemmel változatható, tehát állandó fordulatszám mellett vizsgálható az előperdítés szögének a ventilátor P_h hasznos teljesítményére gyakorolt hatása is.

A gyakorlatban levegő, illetve általában gáznemű közeg szállítására nagyon sokszor ventilátort használnak. A számtalan lehetőség közül csak néhányat említve, például helyiségek szellőztetésénél, kazánok levegő ellátásánál és füstgáz elvezetésénél, számítógép tápegységének, illetve nagyobb teljesítményű processzorának hűtésére. Fontos jellemzője a ventilátoroknak, hogy kis össznyomás-növekedést ($\Delta p_\delta \approx 100-10000\text{Pa}$) hoznak létre. Nagyobb össznyomás-növekedés létrehozására fűvót, illetve kompresszort használnak.

Ventilátorok áramlástani jellemzőinek meghatározására számtalan esetben lehet szükség. Így például új gép legyártása után a tervezési adatok teljesülésének mértékét ellenőrizni, esetleg adattábla nélküli ventilátor jellemzőinek meghatározásánál, vagy rosszul működő légtechnikai rendszerben üzemelő ventilátor működési paramétereinek ellenőrzésénél.

Jelen mérési feladat a ventilátorokkal kapcsolatos áramlástani alpmérések gyakorlati megismerésére ad lehetőséget laboratóriumi körülmények között.

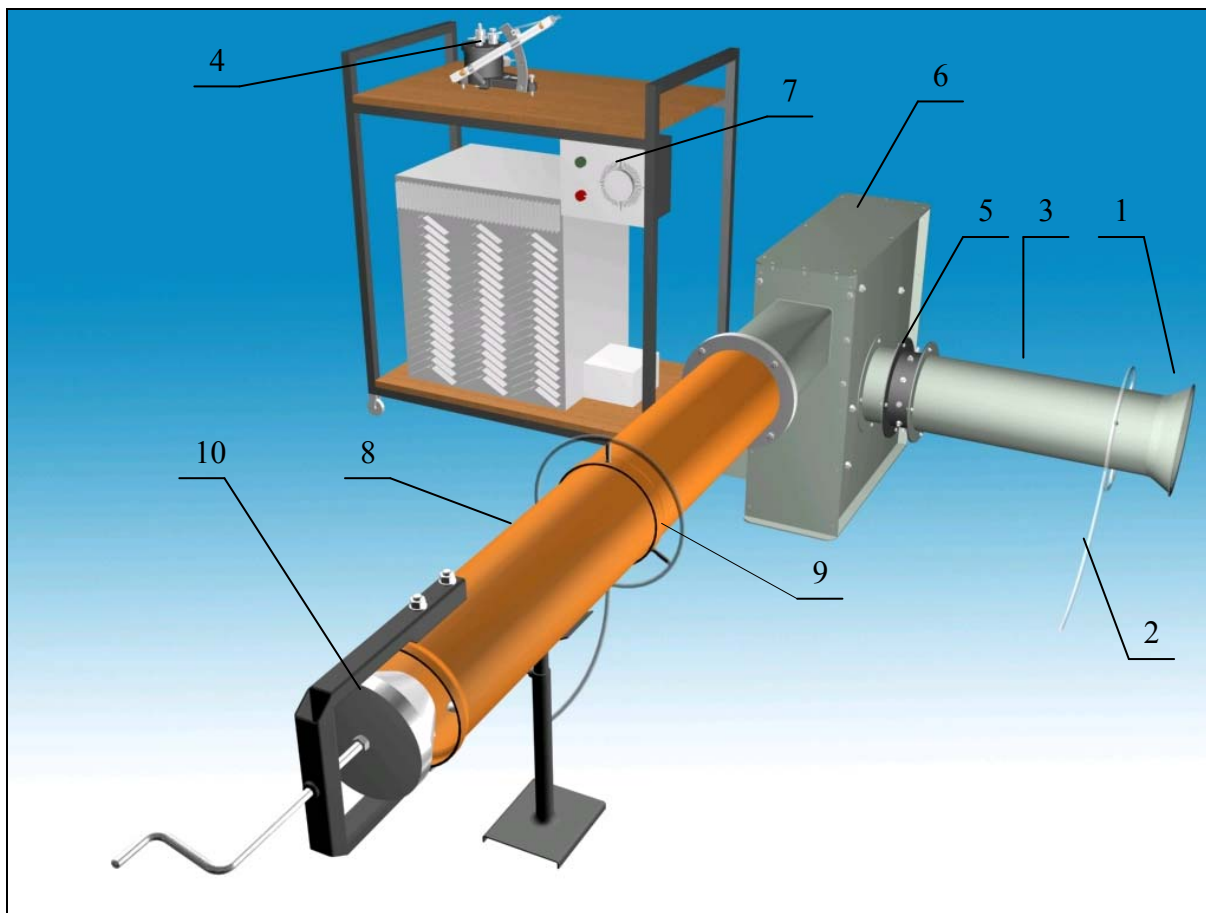
2. A mérőberendezés leírása

A ventilátorok jellemzően a szállítandó közeg be- és kivezetését szolgáló szívó- és nyomócsonkból, a folyadék össznyomás-növelésében kulcsszerepet játszó radiális lapátos járókerékből, a járókereket magába foglaló házból és a járókerék hajtását szolgáló villamos motorból áll. Attól függően, hogy a ventilátor járókerékét a levegő milyen irányból közelíti meg és hagyja el, axiális, félaxiális, radiális és keresztáramú típusú ventilátorokat különböztetünk meg. Radiális típusú gépeknél a járókerékbe közeg a járókerék tengelyével párhuzamos irányból lép be, és tengelyre merőlegesen, a járókerék forgása irányában eltérítve hagyja azt el. (Ventilátorokról további részletek az [1]-es irodalom 4.5.3-as fejezetében valamint a [2]-es irodalomban találhatóak.)

A jelenlegi mérés alkalmával a radiális ventilátor (Δp_0 ; q_V) jelleggörbéjének és a beömlési sebességprofiljának megváltoztatásával a ventilátor P_h hasznos teljesítményére gyakorolt hatásának meghatározására alkalmas teljes mérési kialakítás a következő fő részekből áll:

- a szívó- és nyomócsővel felépített radiális ventilátor;
- villamos motor és a hozzá tartozó fordulatszám szabályozó;
- változtatható szögű előperditő elem;
- a ventilátor áramlástani jellemzőinek vizsgálatára alkalmas berendezések: szívóoldali térfogatáram mérőtorok, statikus nyomásmérő körvezetékek, nyomóoldali fojtóelem.

A mérőberendezés a rajta átáramló levegő haladási iránya mentén az 1. ábrának megfelelően a következő részekből áll.



1. ábra: A mérőberendezés vázlata

Jelmagyarázat:

1. Térfogatáram mérésre alkalmas beszívó mérőtorok.
2. Nyomásmérési hely: a mérőtorok kúpos bevezető része után található kis keresztmetszetű furathoz csatlakozó cső. Az itt mérhető nyomásból a térfogatáram meghatározására nyílik lehetőség.
3. A levegőt az előperditőbe bevezető szívócső.
4. Ferdecsőves mikromanométer vagy digitális nyomásmérő. Ld. [3]-as, [5]-ös irodalom.
5. Az előperditő elem.
6. A mérés tárgyát képező radiális ventilátor.
7. Háromfázisú aszinkron elektromos motor (takarásban), tirisztoros fordulatszám-szabályzóval.
8. A ventilátorból kilépő levegő elvezetésére szolgáló nyomócső.
9. A szívó- és nyomócső ventilátor felőli végénél található nyomásmérési helyek. Segítségükkel a ventilátor szívó- és nyomócsőjében mérhető statikus nyomások különbsége határozható meg.
10. A nyomócső végén szabályozható fojtás található. A fojtás segítségével a ventilátorhoz csatlakozó nyomócső hidraulikai ellenállását lehet megváltoztatni. Erre a ventilátor jelleggörbéjének meghatározásához szükséges különböző munkapontok beállításánál van szükség.

Az előzőekben leírt alap-mérőberendezés mellett más kiegészítő berendezésekre is szükség lesz a mérés során. Így például barométerre, hőmérőre, mérőszalagra, fordulatszám-mérőre.

3. A mérési feladat részletes leírása, alapvető vizsgálati és a kiértékelési szempontok

Különböző, n =áll. fordulatszám mellett lehet a ventilátor (Δp_0 ; q_V) jelleggörbét kimérni, és minden mérési pontban meghatározni a P_h hasznos teljesítményt.

Az állandó fordulatszámot fordulatszabályozóval állíthatjuk be. A fordulatszámot minden mérési pontban kézi fordulatszámmérővel (Jacket-indikátorral), a motor tengelyen mérjük. **A fordulatszámot minden munkapontban ellenőrizzük, mert nagy fojtás esetén a fordulatszámot után kell állítani!**

A különböző térfogatáramú munkapontokat a ventilátorhoz kapcsolódó nyomócső hidraulikai ellenállásának változtatásával, vagyis a fojtóelem helyzetének módosításával állítjuk be. Minden egyes üzemi pontban mérni kell a ventilátoron átáramló térfogatáramot a mérőtorokkal, illetve a létrehozott Δp_0 össznyomás-növekedést.

Az egyes üzemi pontokban meghatározott térfogatáramokhoz tartozó össznyomás-növekedés értékeket diagramban ábrázolva a ventilátor adott n =áll. fordulatszámhoz tartozó jelleggörbét kapjuk. Az n =áll. fordulatszámnál felvett jelleggörbe-seregeket egy közös diagramban kell ábrázolni, célszerűen a hasznos teljesítmény adatokkal együtt.

Továbbá az előperdítő elem különböző állásszöge mellett is fel lehet venni a ventilátor jelleggörbéjét a fent meghatározott módon.

3.1. A mérési feladat elkezdése

A mérést a berendezés összeállításának ellenőrzésével, az előperdítő elem beállításával és beszerelésével, és a manométerek bekötésével célszerű kezdeni.

Térfogatáram méréshez a szívócső elején, közvetlenül a mérőtorok után található megcsapolás csatlakozó csövét vékony szilikoncsővel kötjük össze a nyomásmérő megfelelő kivezetésével. A nyomásmérő másik kivezetését légköri nyomásra kell megnyitni (vagyis szabadon kell hagyni). Általában a nyomásmérésről illetve nyomásmérőkről további részleteket a [2], [5] szakirodalomban található leírás.

A ventilátor szívó- és nyomócsőjében mérhető statikus nyomások közötti különbséget úgy lehet megmérni, hogy a szívó- és nyomócső ventilátor felőli végénél található nyomásmérési helyeket a nyomásmérő megfelelő kivezetéseire csatlakoztatjuk, így közvetlenül a statikus nyomáskülönbség olvasható le. Ügyelni kell a megfelelő bekötésekre (a ventilátor az össznyomást növeli, a statikus nyomás a szívó- és nyomócső között nő).

Ezt követően a ventilátort be lehet indítani, és ha az adott mérési pont beállt, azaz a műszerek által jelzett értékek már nem változnak (a műszer és a mért jellemző jellegétől függően apró ingadozásoktól eltekintve), akkor a jelzett értékeket a műszerekről le kell olvasni, és fel kell jegyezni. Általában egy jól használható jelleggörbe megrajzolásához legalább 10 mérési pont, vagyis beállított üzemi pont szükséges. A feladat jellegét figyelembe véve azonban a mérési pontok száma jelen esetben ne legyen több 15-nél. Minden egyes üzemi pontban meg kell mérni a ventilátor fordulatszámát és szükség esetén korrigálni kell a kívánt szintre. Először egy adott fordulatszámánál a maximális (100%) térfogatáramhoz (nyitott nyomóoldali fojtóelemhez) tartozó nyomást érdemes megmérni, és ehhez viszonyítva a térfogatáramot 10%-os lépésekben csökkenteni az egyes munkapontok beállításához. A 3.2-es pontban jól látható, hogy a nyomás négyzetgyöke egyenesen arányos a térfogatárammal, illetve a térfogatáram négyzete egyenesen arányos a nyomással, tehát pl. a 90%-os térfogatáram beállításához az azzal arányos mérőperem nyomást figyelve 81%-ra kell beállítani a 100%-hoz képest.

A ventilátor jelleggörbáját a mért mennyiségekből az alábbi módon határozhatjuk meg.

- a mérőtoroknál mért nyomáscsökkenés: Δp_{mp}
- a ventilátor által szállított térfogatáram: q_v
- a ventilátor nyomó- és szívócsonkjában mérhető statikus nyomások különbsége: $p_{st,ny} - p_{st,sz}$
- a ventilátor hasznos teljesítménye: P_h

3.2. A térfogatáram meghatározása

A q_v térfogatáramot a radiális ventilátor szívócsővéhez csatlakozó beszívó mérőtorokkal határozzuk meg. A beszívócső elején koncentrikusan elhelyezett mérőtorkon lévő nyomásmegcsapolásnál mérjük a légköri p_0 nyomáshoz képesti Δp_{mp} nyomáskülönbséget. A Δp_{mp} függvényében a q_v térfogatáramot az alábbi összefüggés segítségével határozhatjuk meg:

$$q_v = k \frac{d^2 \pi}{4} \sqrt{\frac{2 \Delta p_{mp}}{\rho_{lev}}} \quad (1)$$

ahol q_v [m^3/s] a ventilátor által szállított térfogatáram.

k [-] beömlési tényező, amelynek értékét kísérletek alapján a következő értékben határozták meg: 0.96.

d [m] a beszívó mérőtorok kúp alakú részét követő hengeres csőszakasz (szívóoldali csőszakasz) belső átmérője.

Δp_{mp} [Pa] a mérőtorkon kialakuló nyomáscsökkenés nagysága.

$\rho_{lev} = \frac{p_0}{RT_t}$ [kg/m^3] az áramló közeg sűrűsége.

p_0 [Pa] légköri nyomás.

$R = 287$ [J/kgK] a levegő specifikus gázállandója.

T_t [K] A mérőberendezést is tartalmazó teremben mérhető abszolút hőmérséklet.

A térfogatáram mérésről további részleteket az [5]-ös irodalomban találhatunk.

3.3. A ventilátor által a közegen létrehozott össznyomás növekedés meghatározása

A ventilátor járókerék lapátjai közötti részt, ahol a levegő a járókeréken átáramlik, lapátcsatornának hívjuk. A járókerék lapátok a környezetükben haladó levegőrészecskékre dinamikai kényszerrel fejtenek ki, vagyis erőhatást gyakorolnak rájuk. Így a lapátcsatorna hossza mentén áthaladó levegőrészecskék forgásirányban eltérülnek, munkavégző képességük megnő. Ennek a növekedésnek a mértékét a ventilátor nyomó- és szívócsonkjában lévő össznyomás különbségével jellemezhetjük. A ventilátor által létrehozott össznyomás növekedés:

$$\Delta p_{\ddot{o}} = p_{\ddot{o},ny} - p_{\ddot{o},sz} = \left(p_{st,ny} + \frac{\rho_{lev}}{2} v_{ny}^2 \right) - \left(p_{st,sz} + \frac{\rho_{lev}}{2} v_{sz}^2 \right) \quad (2)$$

ahol: $\Delta p_{\ddot{o}}$ [Pa] a ventilátor által létrehozott össznyomás növekedés.

$p_{st,ny}$ illetve $p_{st,sz}$ [Pa] a ventilátor szívó- illetve nyomócsoncjában mérhető statikus nyomások. A fenti kifejezésben szereplő különbségeket mérés segítségével határozzuk meg.

$v_{ny} = \frac{q_v}{A_{ny}}$ illetve $v_{sz} = \frac{q_v}{A_{sz}}$ [m/s] a ventilátor nyomó- illetve szívócsoncjában a közeg átlagsebessége. Értéküket az A_{ny} és A_{sz} [m²] a ventilátor nyomó- és szívócsonc áramlásra merőleges keresztmetszetének ismeretében számítással határozzuk meg. (A számítás során feltételezzük, hogy a mérőrendszerbe levegő csak beszívó mérőtorkon keresztül jut be, és a nyomócső végén lép ki. A mérőkialakítás egyéb részeit légtömörnek tekintjük, így a sűrűség állandósága miatt a mérőrendszer bármely keresztmetszetében az átáramló térfogatáramok jó közelítéssel azonosak.)

3.4. A ventilátor hasznos teljesítménye

A ventilátor P_h hasznos teljesítménye a q_v szállított térfogatáram és a Δp_{δ} össznyomás-növekedés szorzata.

$$P_h = q_v \cdot \Delta p_{\delta}$$

A ventilátor hasznos teljesítménye a radiális járókerékre való rááramlási viszonyoktól jelentősen függ, amelyet a mérőberendezésen változtatni tudunk az ún. előperdítő elemmel (1. ábra (5) jelű elem). Az előperdítő elem a ventilátor szívóoldalán elhelyezett csőszakasz kerülete mentén 8, adott állásszögben rögzíthető kis, trapéz alakú lapátból áll. A szívóoldali áramlás előperdülte a lapátok állásszögének változtatásával állítható be. Az állásszög beállítása szögbeállítóval lehetséges úgy, hogy az előperdítő elemet kiszereljük a szívóoldali csőszakaszból, és a lapáttengelyek csavarjainak meglazítás után minden lapátot a szögbeállítóval kimérve ugyanolyan állásszögbe forgatjuk.

3.5. Kiértékelés

Az elvégzett vizsgálatokról a mérési jegyzőkönyvet a [4]-es irodalomban leírtak alapján kell elkészíteni. A mérési módszerekről és az elméleti háttérrel bővebb információ a [2]-es irodalomban található.

Amennyiben az oktató másképpen nem rendelkezik, a kiértékelésnek tartalmaznia kell a ventilátor jelleggörbe-seregét, azaz az össznyomás-növekedést kell ábrázolni a térfogatáram függvényében. A mért, különböző fordulatszám mellett felvett jelleggörbéket egy közös diagramban kell ábrázolni.

Továbbá, az adott fordulatszámokon beállított különböző előperdület esetén mért jelleggörbéket is együtt kell ábrázolni egy másik közös diagramban.

Minden esetben a P_h hasznos teljesítmény görbéket is tartalmaznia kell a diagramoknak. Diagramban kell ábrázolni a nyomásszámot a mennyiségi szám függvényében, vizsgálva az egyes görbék egyezőségét.

Mennyiségi szám: $\Phi = \frac{q_v}{\frac{D^2 \pi}{4} u_2}$, nyomásszám: $\Psi = \frac{\Delta p_{\delta}}{\frac{\rho}{2} u_2^2}$,

ahol D [m] a járókerék átmérője ($D=340\text{mm}$), u_2 [m/s] a járókerék kilépő élének kerületi sebessége.

Minden diagramhoz táblázatos formában is meg kell adni minden mért és számított adatot, képletekkel együtt.

A kapott eredményeket össze kell hasonlítani az irodalmi adatokkal [1],[2].

Hibaszámítás

A jelleggörbék minden mért pontjára hibaszámítást (abszolút és relatív hiba meghatározását) kell elvégezni, és azokat az adott ($q_v, \Delta p_0$) jelleggörbével és P_h görbével együtt ábrázolni minden esetben ahol ábrázolásra kerülnek a jelleggörbék.

A hibaszámítást a P_h hasznos teljesítmény számított mennyiségre kell elvégezni, amely mennyiség az össznyomás-növekedéstől és a térfogatáramtól függ.

A hasznos teljesítmény kifejezése: abszolút hiba számítása: relatív hiba:

$$P_h = q_v \cdot \Delta p_0 \qquad \delta P_h = \sqrt{\sum_{i=1}^n \left(\delta X_i \cdot \frac{\partial P_h}{\partial X_i} \right)^2} \qquad \frac{\delta P_h}{P_h} = ?$$

ahol az X_i mért mennyiségek és a hozzájuk kapcsolódó mérési hibák:

$X_1 = p_0$, légnyomásmérés hibája $\delta p_0 = 100 \text{ Pa}$

$X_2 = T_0$, hőmérsékletmérés hibája $\delta T_0 = 1 \text{ K}$

$X_3 = \Delta p_{mp}$, $X_4 = \Delta p_0$ EMB-001 típusú digitális nyomásmérő hibája $\delta \Delta p = 2 \text{ Pa}$

Minden, a kézi digitális nyomásmérővel mért nyomáskülönbség a $\delta \Delta p = 2 \text{ Pa}$ értékű hibával terhelt, tehát $X_3 = \Delta p_{mp}$, illetve $X_4 = \Delta p_0$.

A leolvasási hibával terhelt adatoknak (X_i -nek) explicit kell szerepelniük a Δp_0 és a q_v képleteivel számolt P_h kifejezésben, amelyet a hibaszámítás képletében alkalmaznunk kell.

A geometriai pontatlanságból, hibás beállításból, vagy az áramkép változásából (instacioner hatásokból) fakadó hibákat további vizsgálatokkal lehetne megállapítani és kiszűrni, de ezekkel a fenti hibaszámítás során nem vesszük figyelembe.

A mérés során nem szabad megfélekedezni

- A mérőberendezés bekapcsolása előtt, illetve általában a mérőberendezés üzeme során mindig meg kell győződni a balesetmentes használat feltételeinek teljesüléséről. A bekapcsolásról, illetve a mérés közben végrehajtott változtatásokról a berendezés környezetében dolgozókat figyelmeztetni kell.
- Minden mérési alkalommal a légköri nyomás és teremhőmérséklet feljegyzéséről a mérés előtt és után is!
- A felhasznált mérőműszerekről leolvasott értékek mértékegységének és a rájuk vonatkozó egyéb tényezők (Például a mintavételezés sebessége, a nullpontok ellenőrzésének időpontja.) feljegyzéséről.
- A felhasznált mérőműszerek típusának, gyártási számának feljegyzéséről!
- A mérőműszerről leolvasott mennyiségek és a további számításoknál felhasznált mennyiségek mértékegységének egyeztetéséről.
- A folyadékkal töltött mikromanométerek csak megfelelően kiviszintezve használhatók.
- A nyomásmérő bekötésénél figyelmesen kell eljárni a csatlakozók "+" illetve "-" ágának és a méréshatár kiválasztásánál. Általában mindegyik manométer típusnál, de kiemelten a ferdecsoves manométernél, figyelni kell arra, hogy a nyomásmérő csatlakozó csonkjaira a szilikonsövet óvatosan, "ráközelítve", a mérőfolyadék szál viselkedését figyelemmel kísérve kell felhelyezni. Ha bekötőcsövek tömör rögzítése előtt a mérőfolyadék szál kitérése megközelíti a maximális kitérést, úgy ha lehet méréshatárt kell változtatni a műszeren, ha ez nem segít, akkor nagyobb nyomások

mérésére alkalmas műszert kell választani a méréshez. Ellenkező esetben a mérőfolyadék egy része a bekötőcsőbe áramlik meghamisítva, esetleg teljesen lehetetlenné téve a mérést.

- A ventilátorhoz csatlakozó csatorna összeállításánál vigyázni kell a légtömör szerelésre, mert az esetlegesen kialakuló réseken távozó illetve beáramló levegő jelentősen elronthatja a mérések eredményeit.
- A jegyzőkönyv elején emeljék ki a saját mérési feladatukat, amelyet mértek.
- A mérési segédlet több feladatot tartalmaz mint a személyre szabott feladat amelyet kapnak.
- A jegyzőkönyv olyan legyen, hogy valaki aki nem ismerné a mérést, és még nem járt a laborunkban, a leadott jegyzőkönyv alapján megérti a mérést, megtalál mindent ami kell neki hozzá (Egyenleteket meg a kellékeket is), és ezek alapján ismételni tudja a mérést.
- A mintajegyzőkönyv meg a minta prezentáció azért színes, hogy látni lehessen, hogy melyik részeket kell átírni saját adatokkal. Tessék ezek kitöltése után valami rendes borító kinézetet adni neki.
- Szöveget a mérési segédletből nem szabad másolni. Csak saját megfogalmazásokat adjanak le. A büntetés a másolásért egyenértékű avval, mint amikor más csalást követnek el.
- A képleteket minden esetben egyszer jelekkel, egy példában meg behelyettesített értékekkel mutassák be.
- A hibaszámítás értékeit minden ábrán jelenítsék meg hibasávokkal, még a hibaszámítás előtt lévőkön is. A hibasávokat tessék hibasávként megadni, és nem oszlopdiagramban!
- A hibaszámítás által egy bizonytalansági sávot kapunk az értékeinkre, és nem egy számértéket a mérés jóságára! Kérem így kezeljék ezeket az értékeket. Az összefoglalóban ne a hibasávokról beszéljenek, hanem a kapott eredményekről.
- A jegyzőkönyv tartalmi és terjedelmi követelményeit ellenőrizze leadás előtt! Amennyiben nincsenek betartva, nem elfogadható a jegyzőkönyv.
- A félig kész jegyzőkönyv leadása nem elfogadható. Ezek után pótdíjat kell fizetni.
- Amennyiben létezik ellenőrző felület egy méréshez, kötelező a használata.
- A Betz manométerhez való kalibrálást közölni kell a jegyzőkönyvben és még a számítások előtt figyelembe kell venni, amennyiben a két műszer eredményének eltérése indokolja.
- A leadott jegyzőkönyv fájl típus követelményeit ellenőrizze leadás előtt.
- A leadandó jegyzőkönyv megszabott határideit tartsa figyelemmel.
- Egyenleteket egyenletszerkesztővel és nem képként való beillesztéssel készítsék el
- Diagramokon a pontokat emeljék ki. Nem mérnek minden egyes pontban egy görbe mentén.
- Nagy és kevésbé lényeges táblázatokat, a beolvasott lapokat és más kötelező csatolmányokat a jegyzőkönyv végén található mellékletbe közöljék.
- Magyarazza meg bőven az eredményeit, következtetéseit, és hogy mit tanult a mérésből. Ezek alapján lehet megállapítani, hogy valaki mennyire sajátított el egy mérést. Ezeket érdemes a hivatkozott irodalomban találtakkal alátámasztani.
- Egy diagramban kell ábrázolni azokat az eredményeket, amelyeket érdemes összehasonlítani!
- A jegyzőkönyv leadása előtt erősen ajánlott a konzultációk igénybevétele.

Irodalom

- [1] Gruber és szerzőtársai: Ventilátorok, Műszaki Könyvkiadó, Budapest, 1978.
- [2] Lajos Tamás: Az áramlástan alapjai; Műegyetemi kiadó, 2004; Jegyzet azonosító: 45O72.
- [3] EMB–001 digitális nyomásmérő leírás (www.ara.bme.hu)
- [4] A mérési jegyzőkönyv formai és tartalmi követelményei (www.ara.bme.hu)
- [5] Hibaszámítási segédlet (www.ara.bme.hu)