

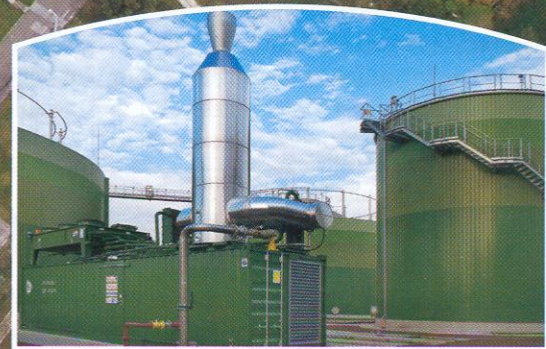
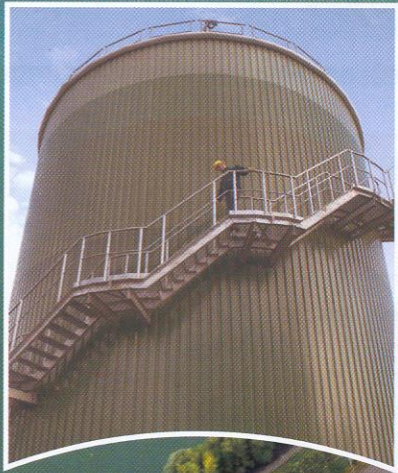


ÉPÜLETGÉPÉSZETI ÉS
GÉPÉSZETI ELJÁRÁSTECHNIKA
TANSZÉK

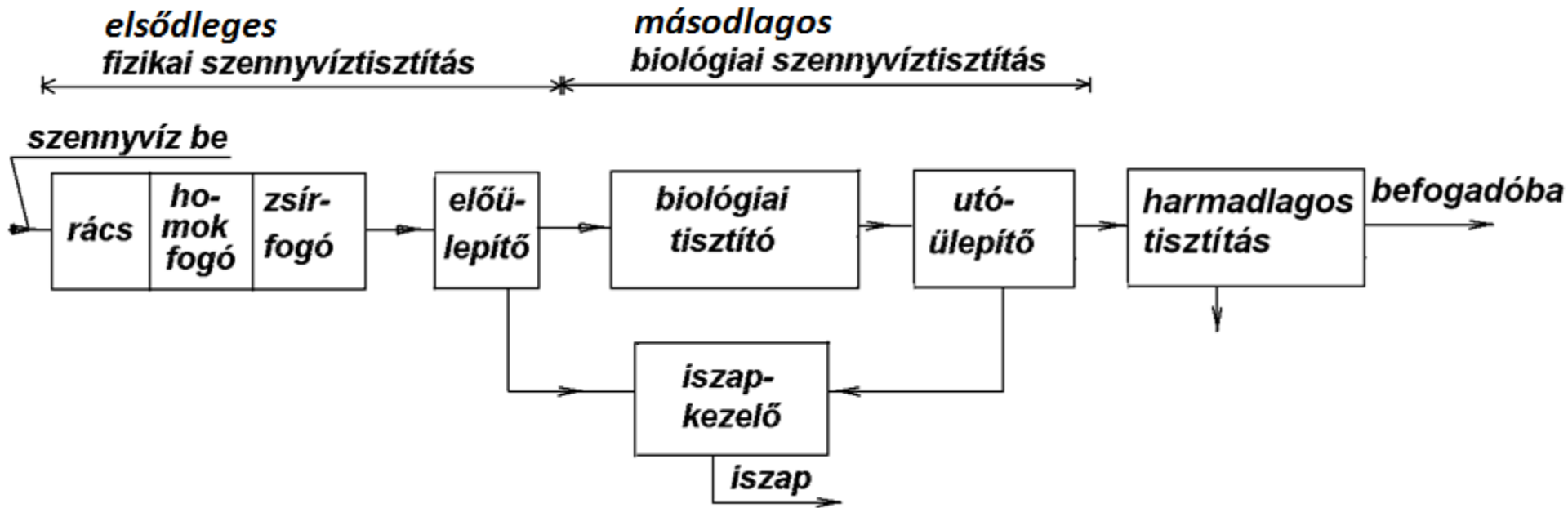


Szennyvíztisztítás II.





Települési szennyvíztisztítás alapsémája



Mikroorganizmusok



Biológiai szennyvíztisztítás

Oxigén felhasználás alapján:

- Aerob
- Anaerob

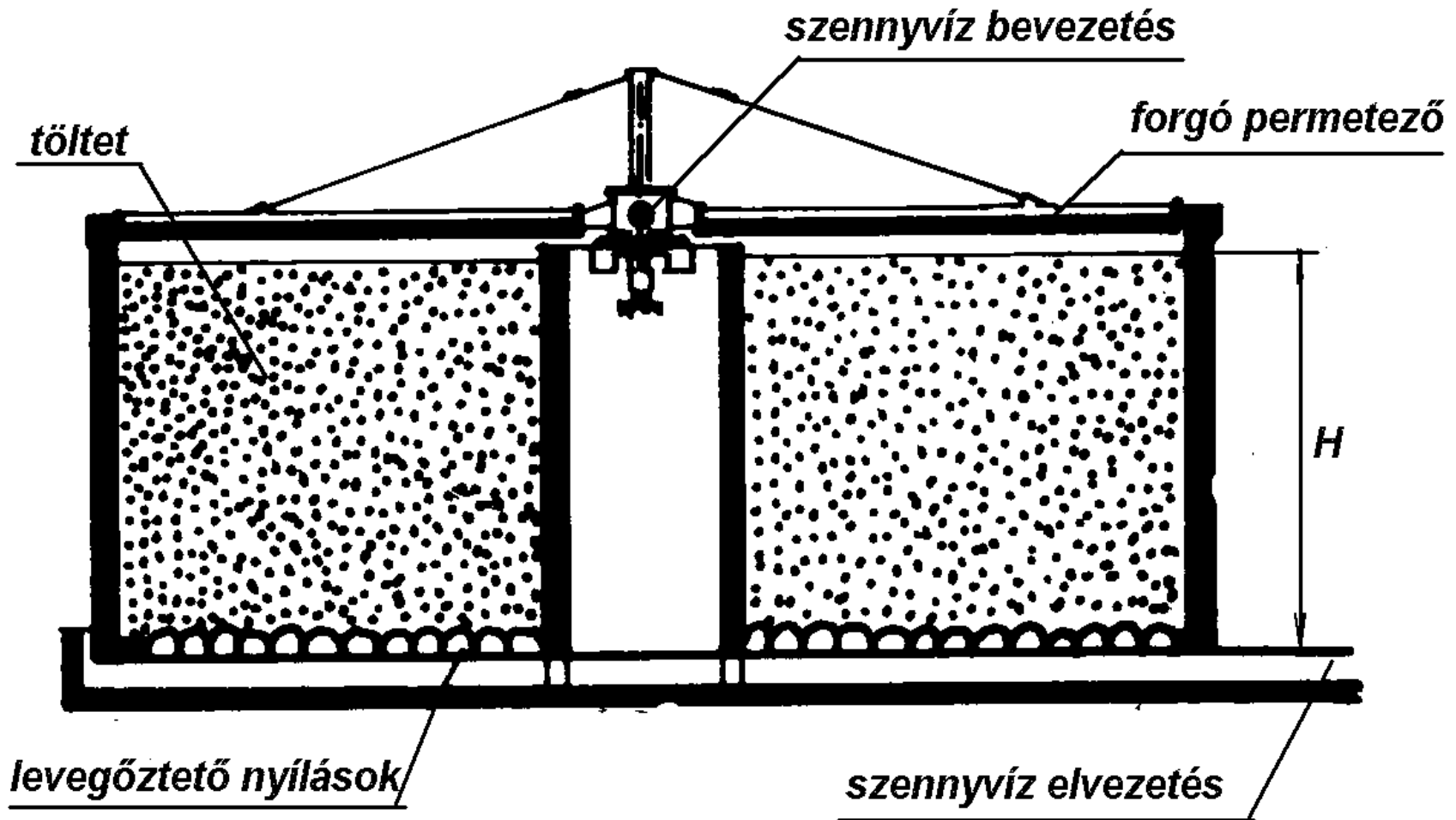


Biológiai szennyvíztisztítás

Az érintkeztetés módja szerint:

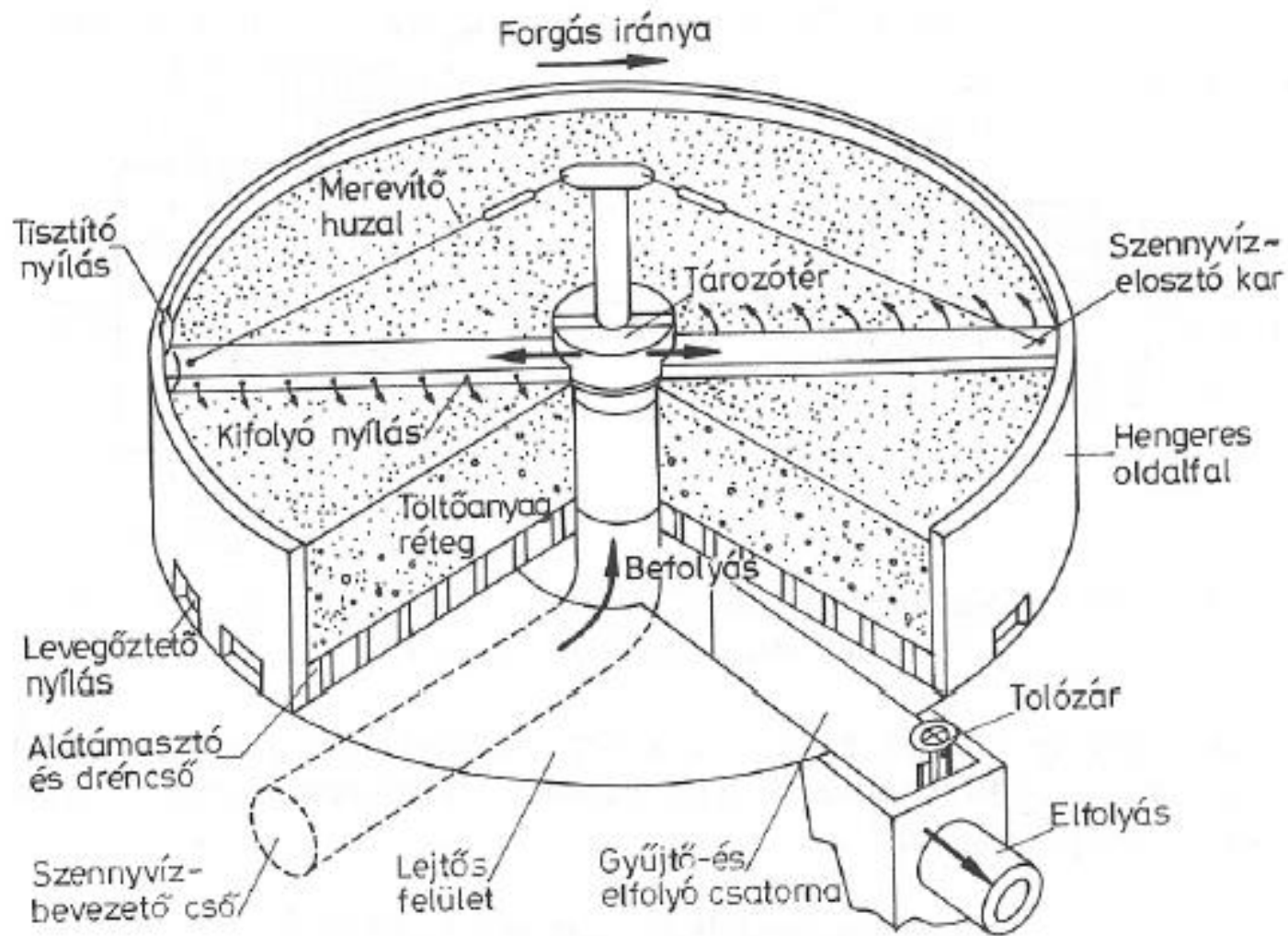
- Fix filmes (biohártyás)
 - Csepegtetőtestes
 - Merülőtárcsás
- Eleveniszapos (lebegtetett ágyas)

Csepegtetőtestes szennyvíztisztítás

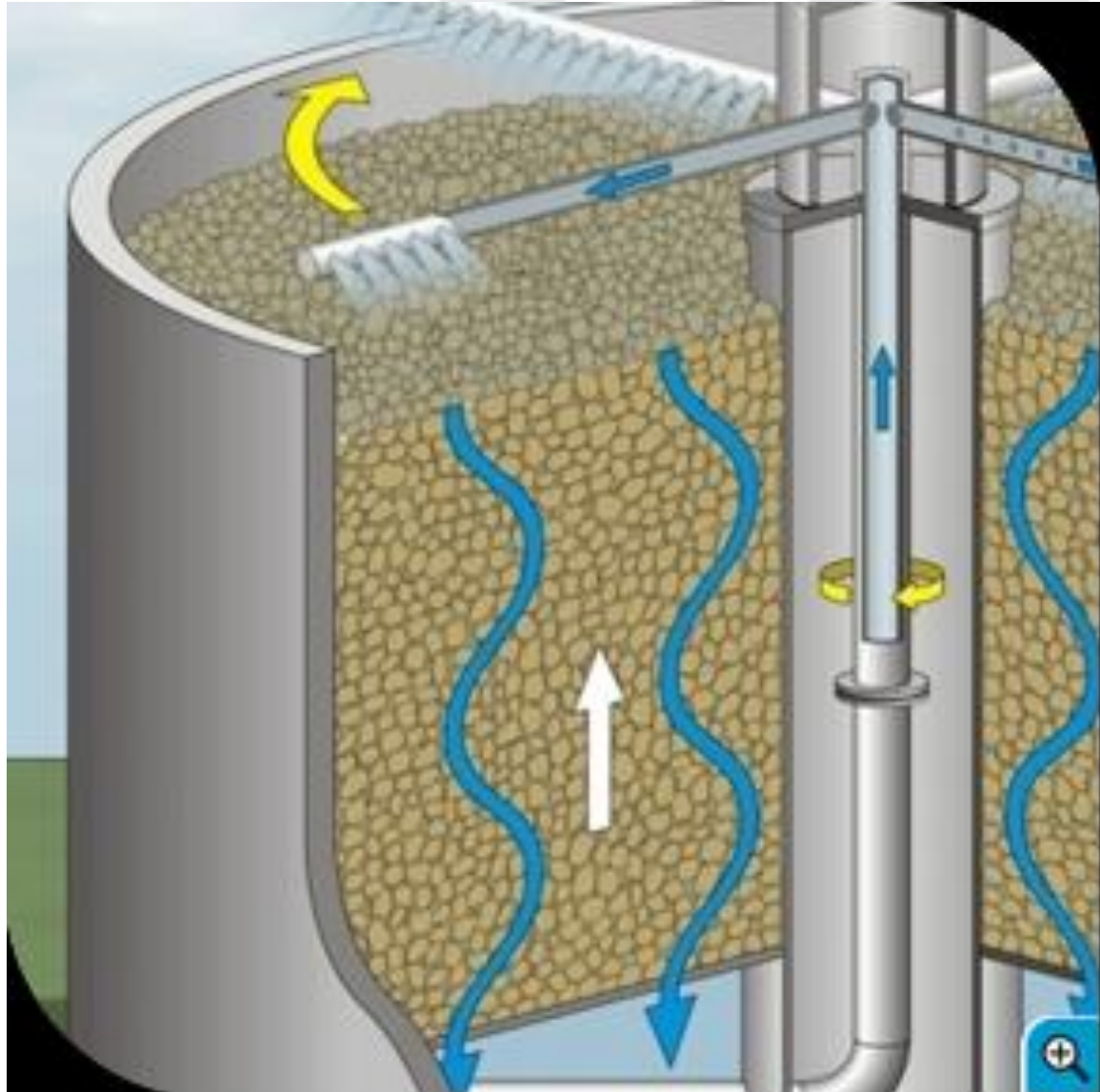


BIOLÓGIAI SZENNYVÍZTISZTÍTÁS

Csepegtetőtestes szennyvíztisztítás

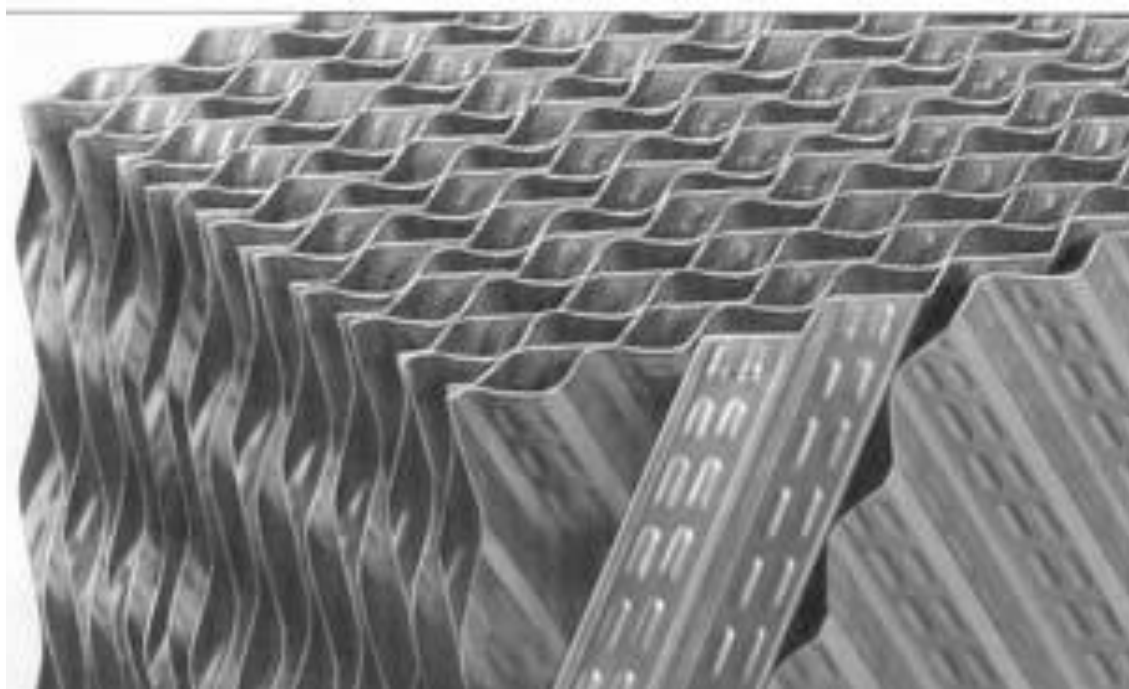


Csepegtetőtestes szennyvíztisztítás





Csepegtetőtestek



Csepegtetőtestek



Csepegtetőtestes szennyvíztisztítás

Motor Actuated Rotary Distributor (MARD)



Csepegtetőtestes szennyvíztisztítás



Csepegtetőtestes szennyvíztisztítás



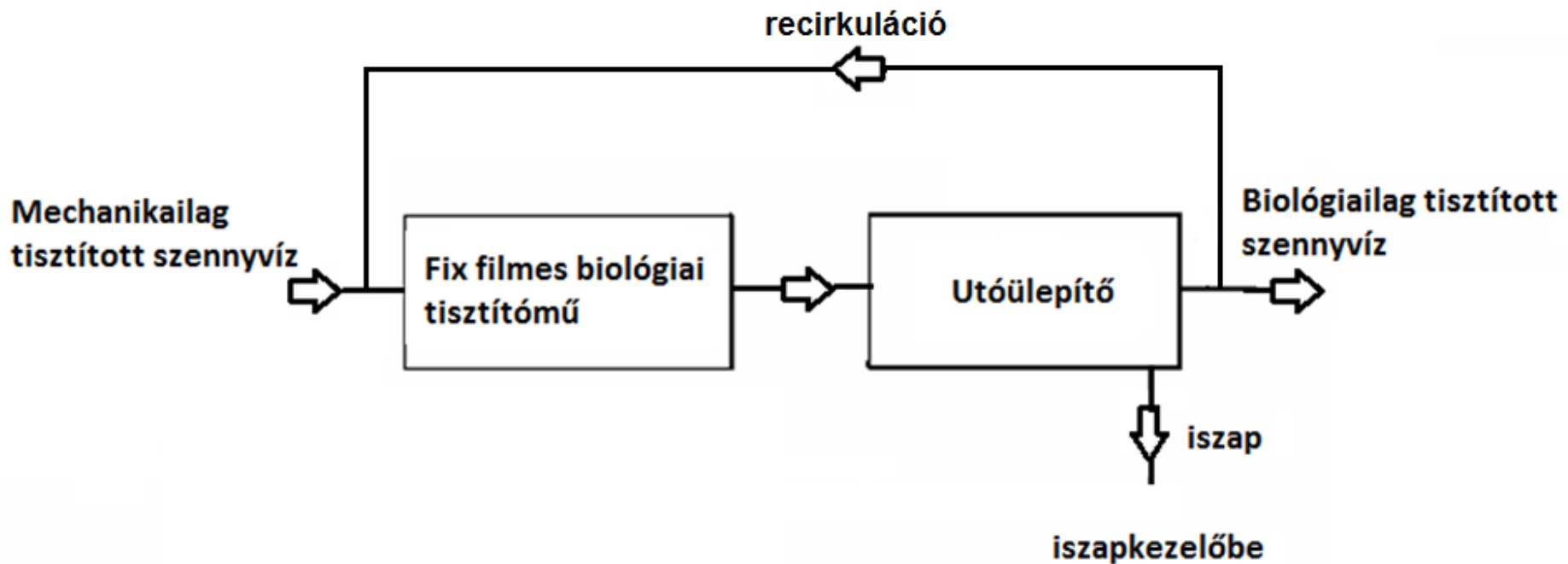
Fix filmes (csepegtető testes) reaktor



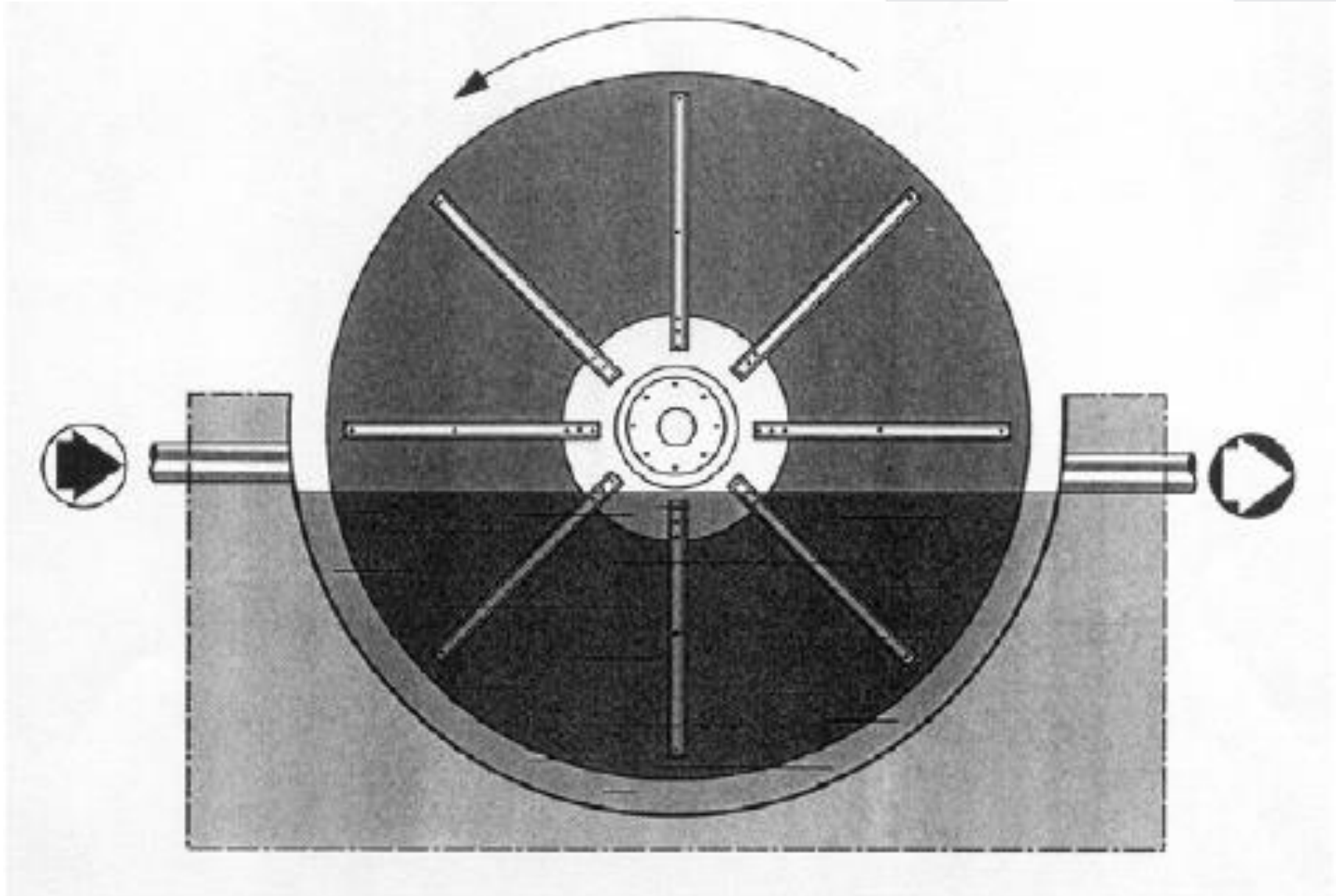
Csepegtető test	Kis terhelésű	Közepes terhelésű	Nagy terhelésű	Szuper terhelésű
MagasságaH	2,5-3 m	2-4,5 m	8-24 m	8-24 m
Szervesanyag terhelése g/m ³ d	$L_b \leq 175$	$L_b \leq 875$	$L_b \leq 3000$	$L_b = 1600-6000$
Lebontás hatásfoka	$\eta = 85-92 \%$	$\eta \geq 75 \%$	$\eta \geq 70 \%$	$\eta = 50-80 \%$
(BOI ₅) _{el}	$\leq 25 \text{ g/m}^3$	$\leq 30 \text{ g/m}^3$	$\leq 45 \text{ g/m}^3$	
Felületi terhelés m ³ /m ² h	0,08-0,16	0,4-0,8	0,7-1,5	1,5-5

Fix filmes szennyvíztisztítás

Elvi kapcsolás

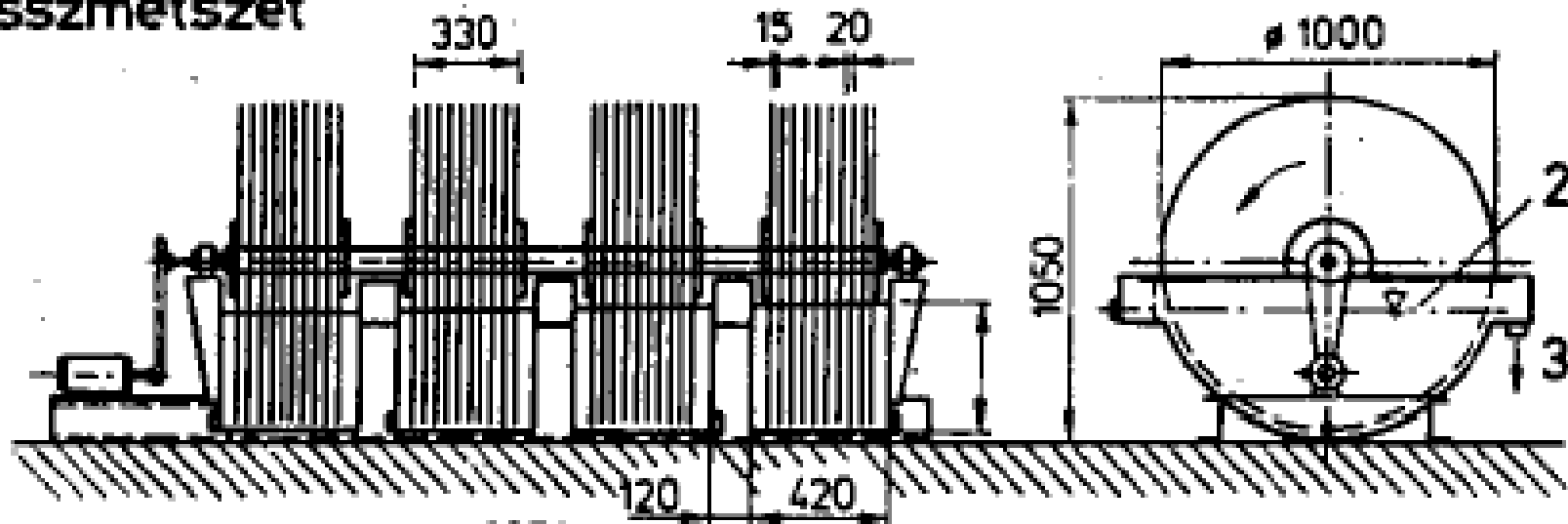


Merülő tárcsás biofilmes tisztító

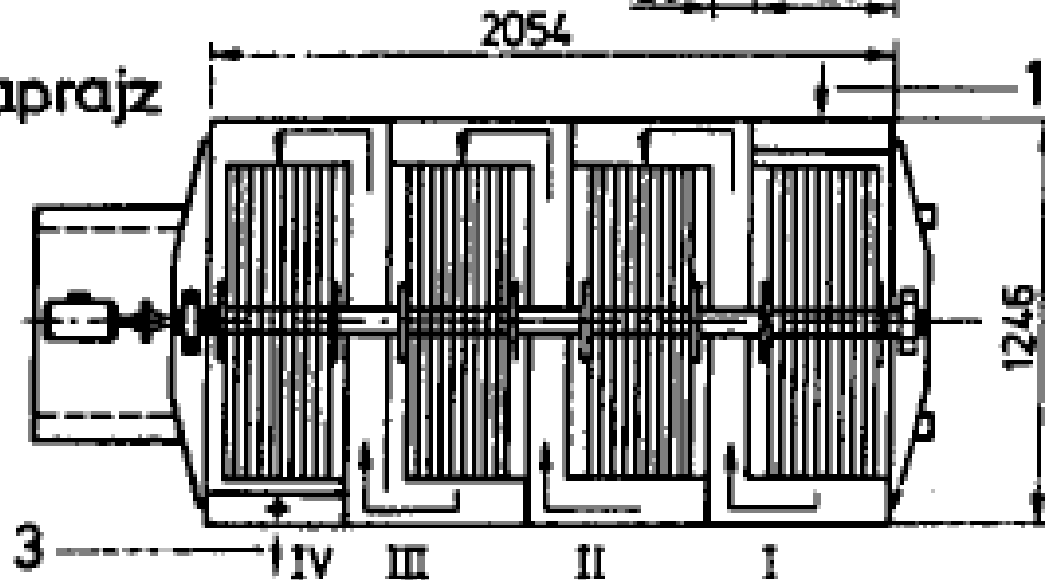


Merülő tárcsás biofilmes tisztító

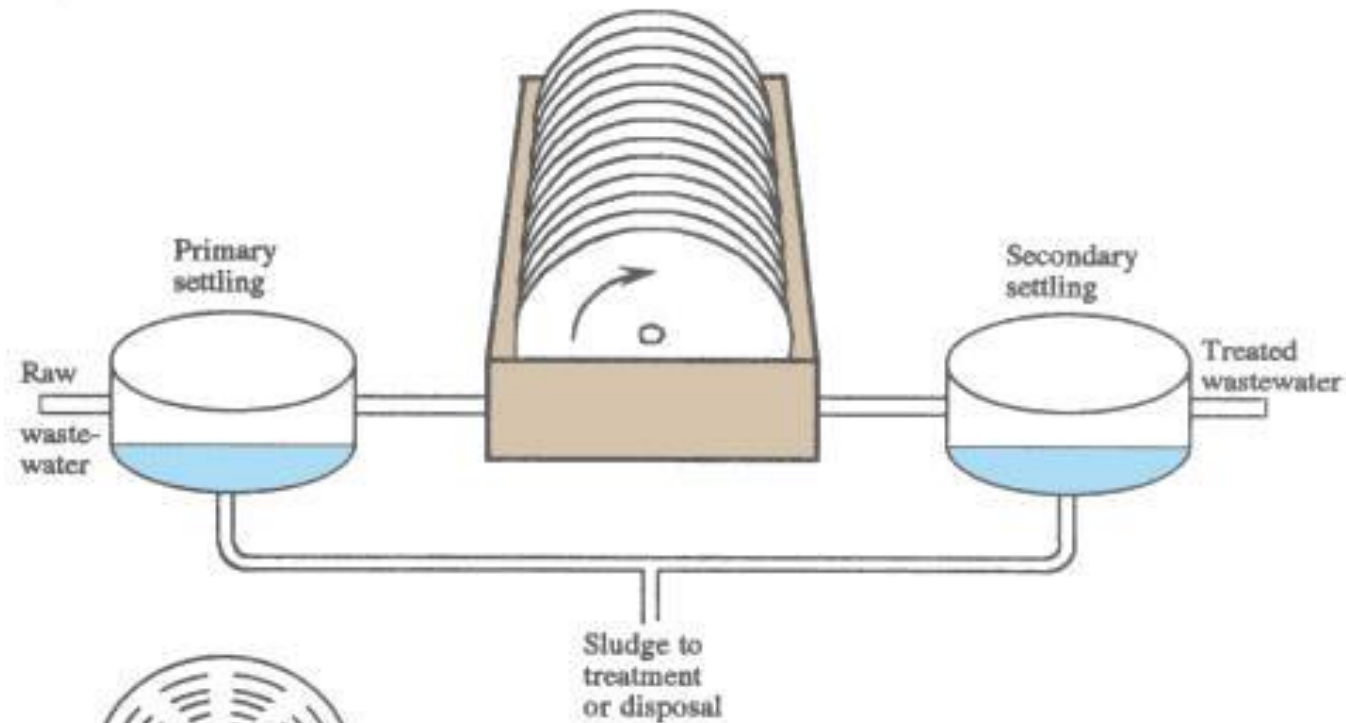
Hosszmetszet



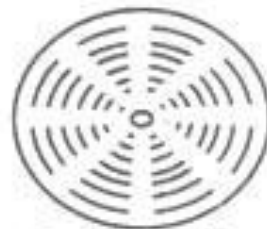
Alaprajz



Merülő tárcsás biofilmes tisztító



A tárcsák anyaga: PE



Detail of a disk



Merülő tárcsás biofilmes tisztító



Merülő tárcsás biofilmes tisztító



Merülő tárcsás biofilmes tisztító



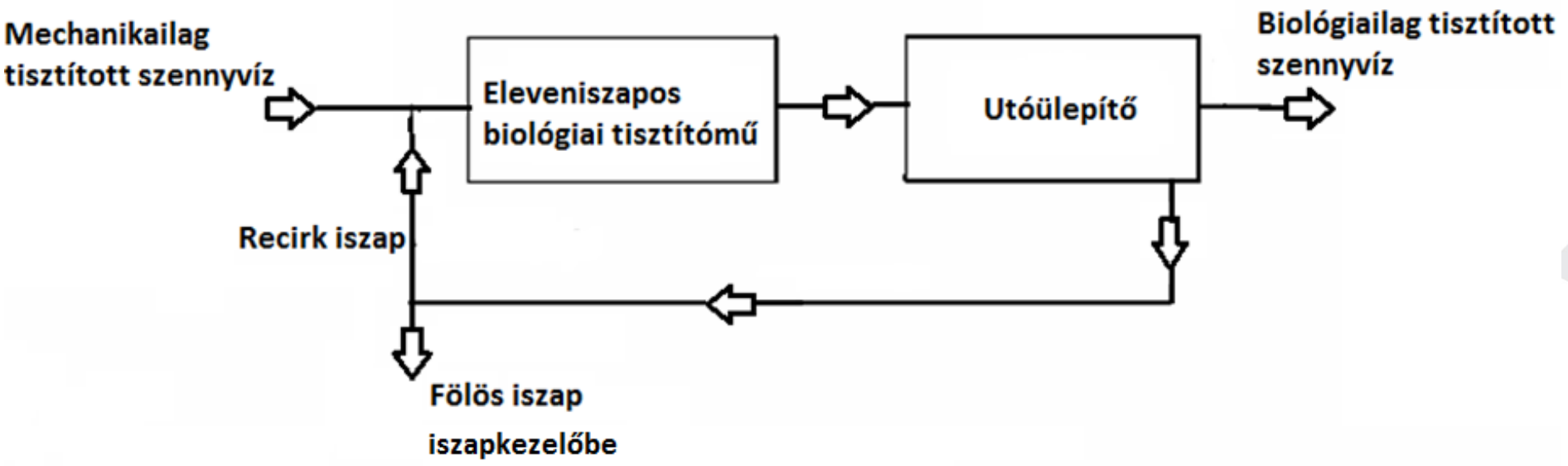
Merülőtárcsás biológiai tisztítómű (RBC)

- Tárcsa átmérő 2-6 m
- Tárcsa vastagság max.10 mm
- Tárcsák távolsága 30-40 mm
- Fordulatszám 1-10 rpm
- Bemerülés 40%
- Biofilm vastagság 2-4 mm



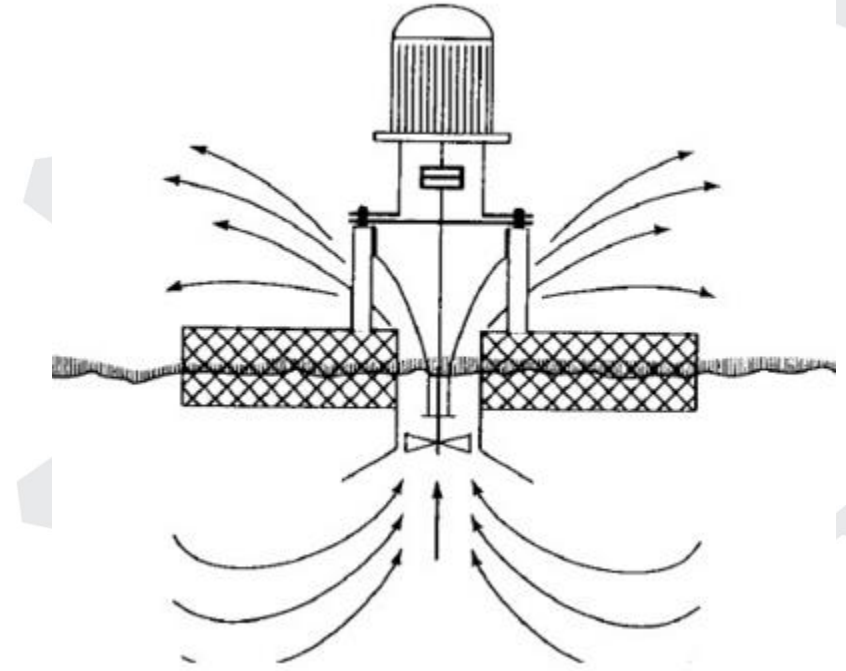
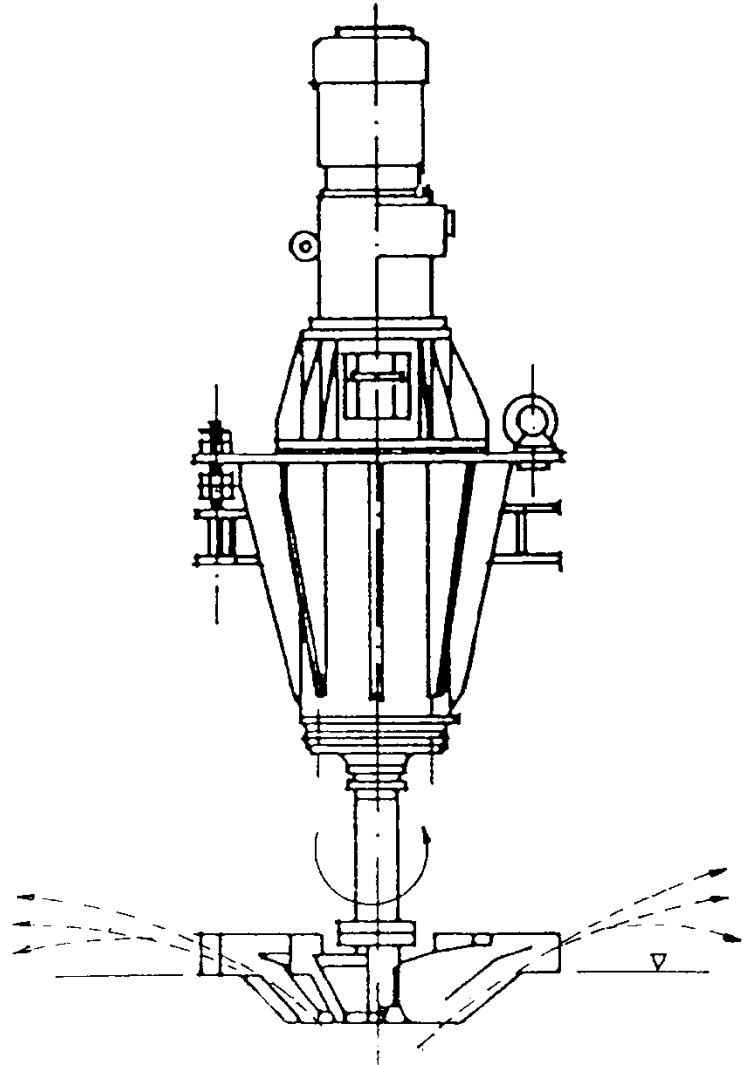
Eleveniszapos szennyvíztisztítás

Elvi kapcsolás



Eleveniszapos szennyvíztisztítás

Felületi levegőztető

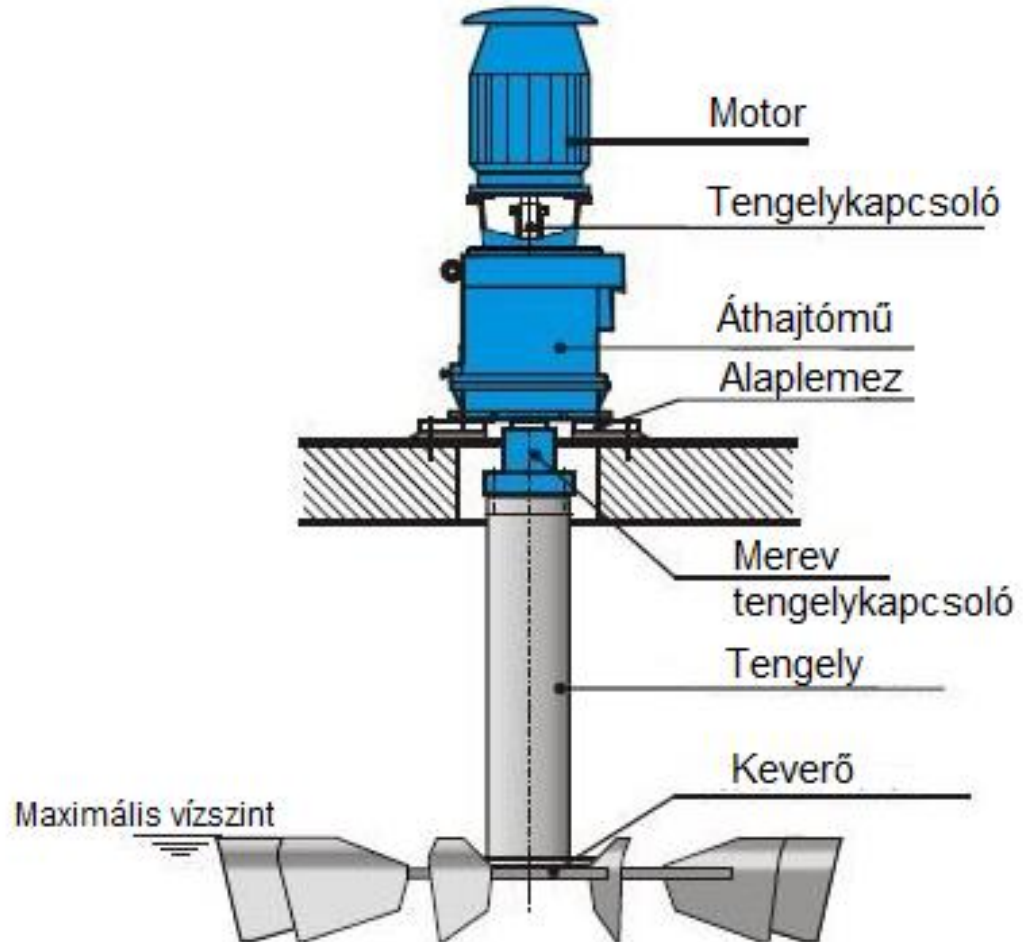


Eleveniszapos szennyvíztisztítás Felületi levegőztető



Eleveniszapos szennyvíztisztítás

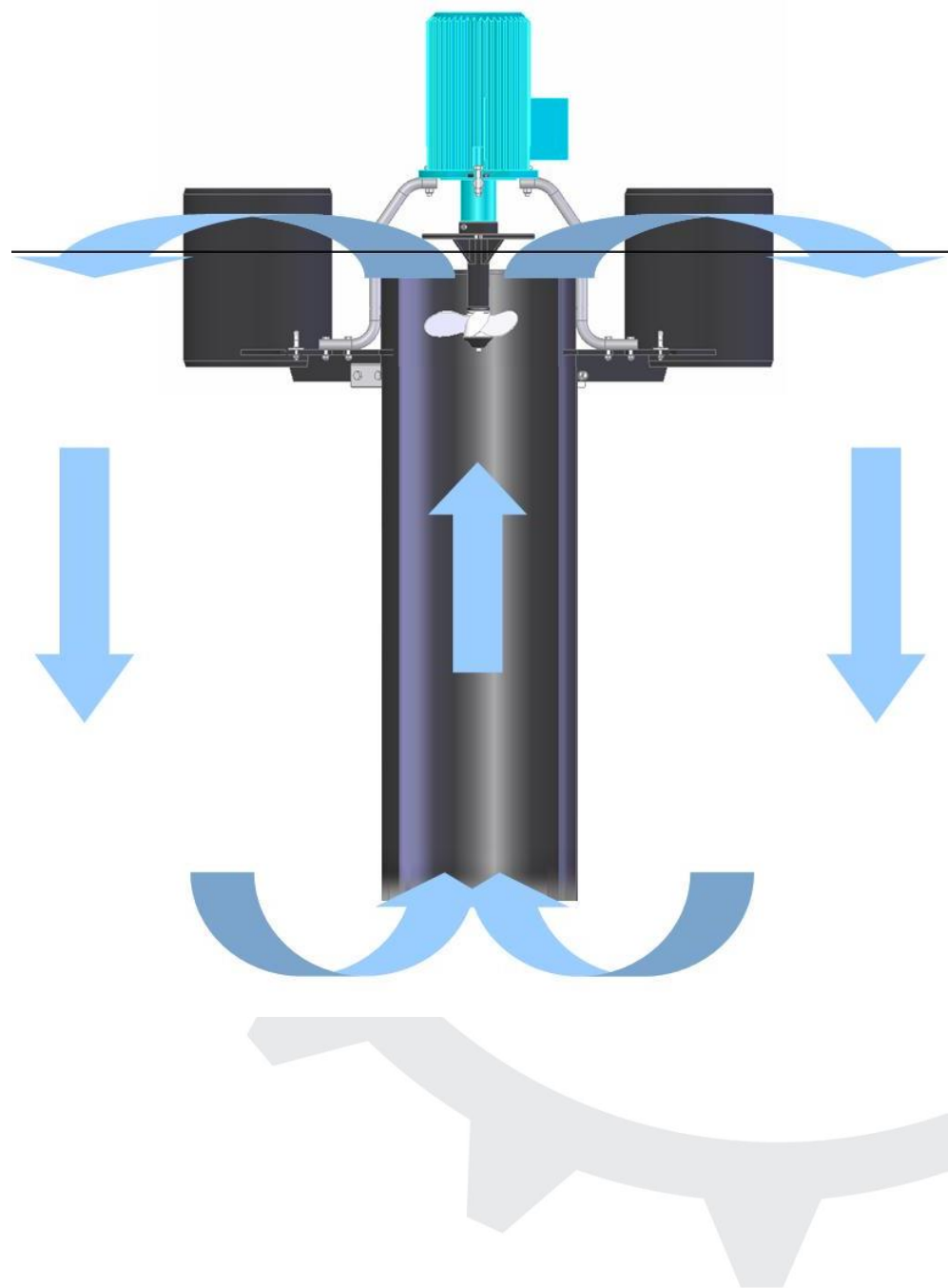
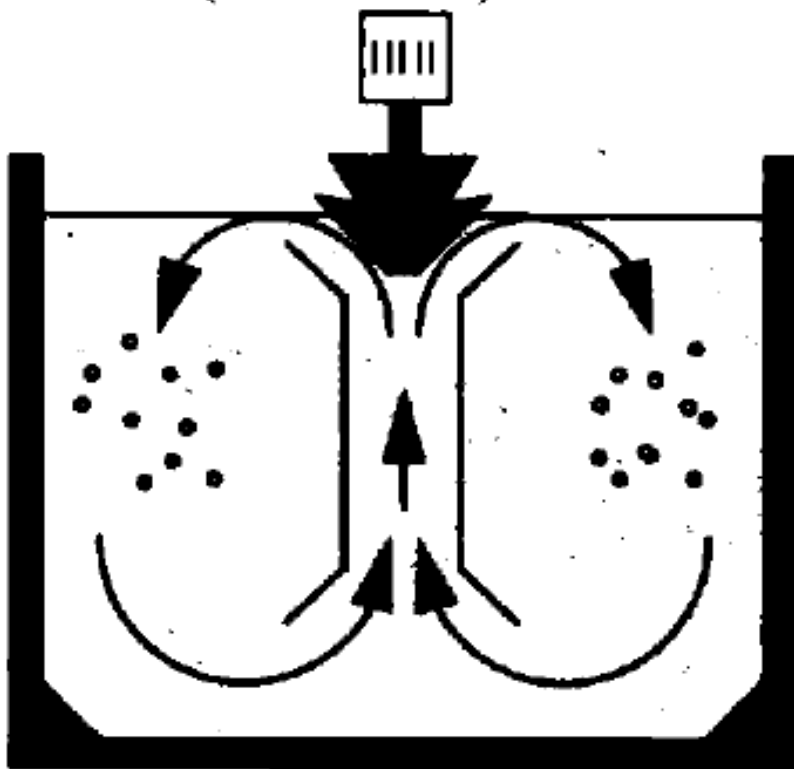
Felületi levegőztető



Eleveniszapos szennyvíztisztítás Felületi levegőztető

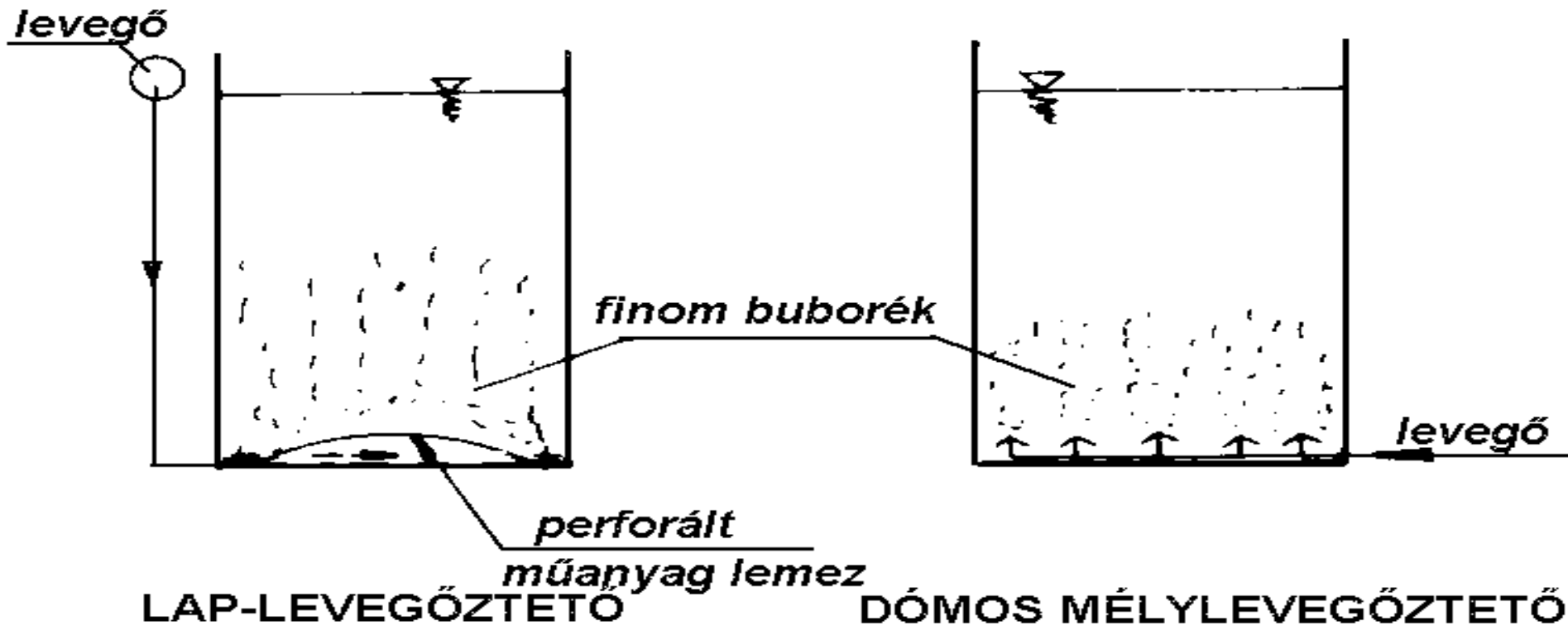


Felületi levegőztető
vezetőcsővel



Eleveniszapos szennyvíztisztítás

Buborékoltató rendszerek



Levegőztető medence



Buborékoltató csövek



Buborékoltató csövek



Buborékoltató tányérok



Levegőztető buborékoltató



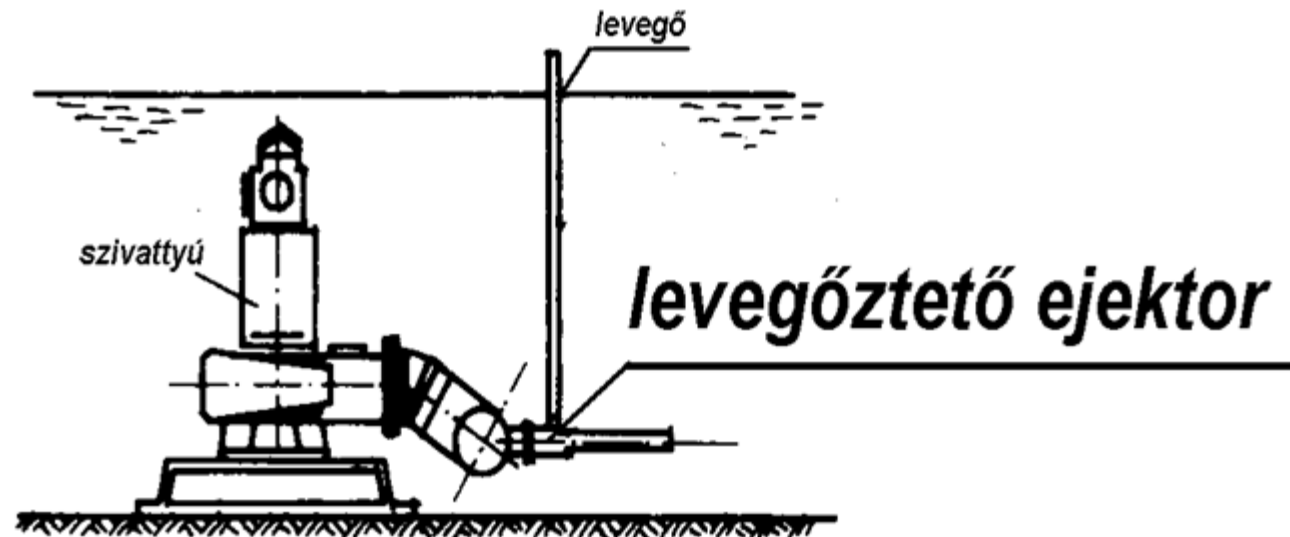
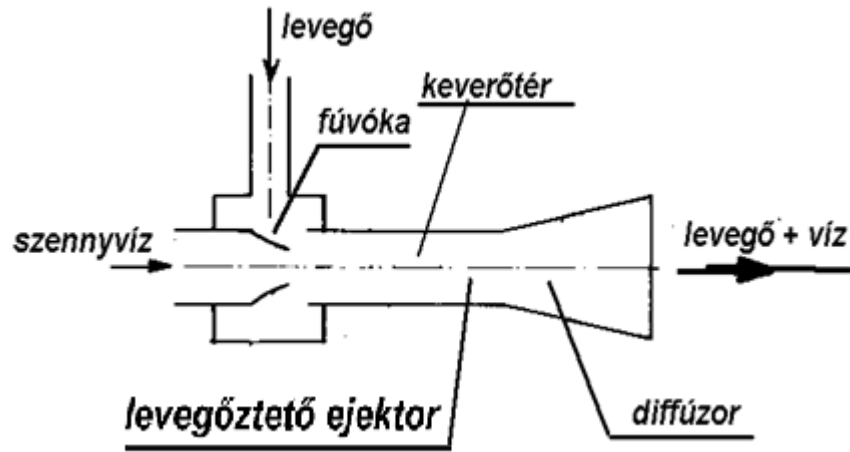
Buborékoltatók



Levegőztető medence



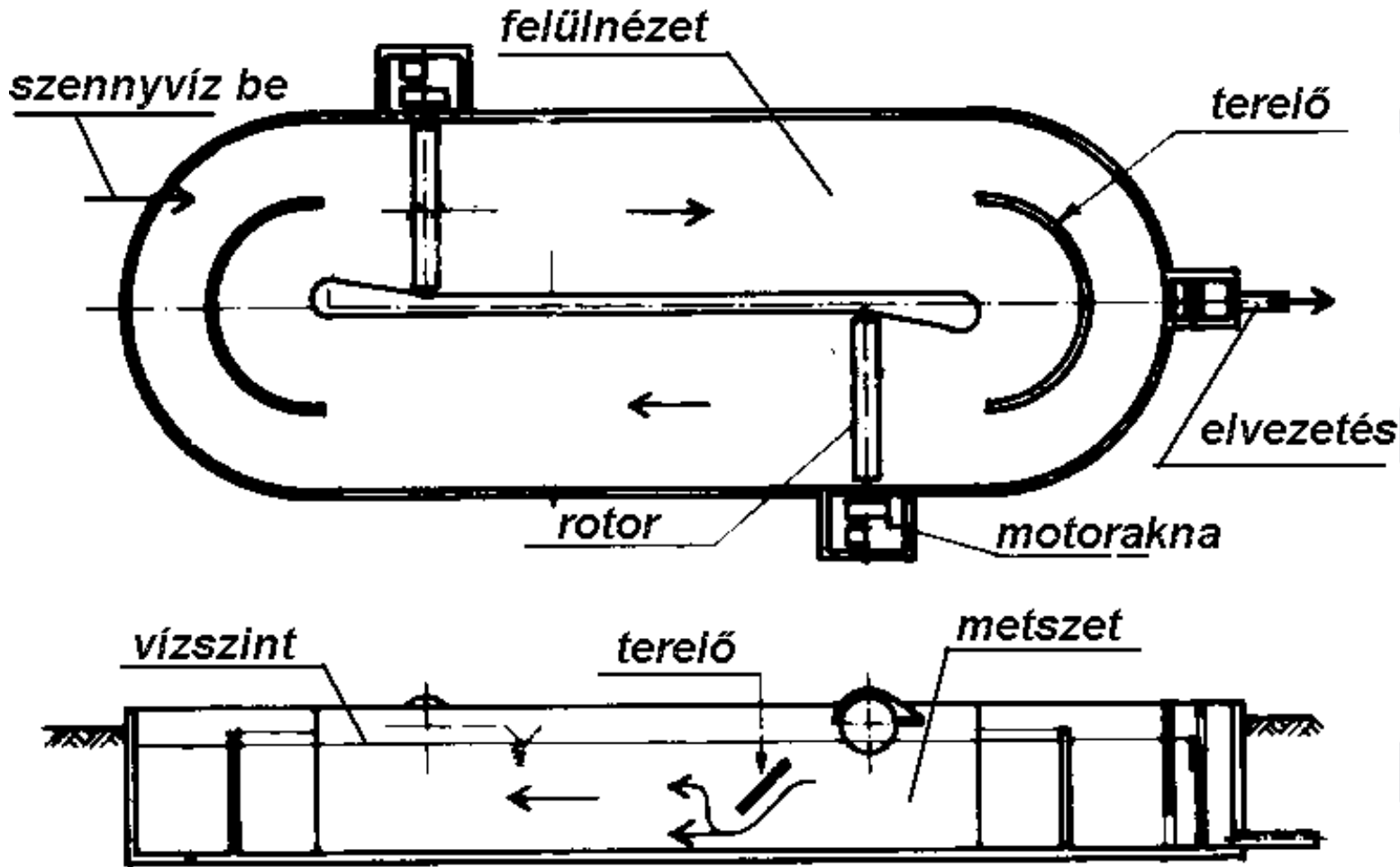
Eleveniszapos szennyvíztisztítás Levegőztető ejektor



Eleveniszapos medence keverő/ levegőztető rotorja



Eleveniszapos szennyvíztisztítás Csatornamedencés levegőztető



Csatornamedencés levegőztető



Csatornamedencés levegőztető (BKSZT)



Eleveniszapos medence (Kína)



Eleveniszapos szennyvíztisztítás



Szennyvíztisztító telep (Münster)



Levegőztető medence








Szennyvíztisztító telep (Gotha 150 ezer lakos)



Köszönöm a figyelmet!



-  H-1111 Budapest, Bertalan Lajos u. 4–6., Hungary
-  +36 1 463 1106
-  tanszek@mail.bme.hu
-  epget.bme.hu
-  facebook.com/EPGET