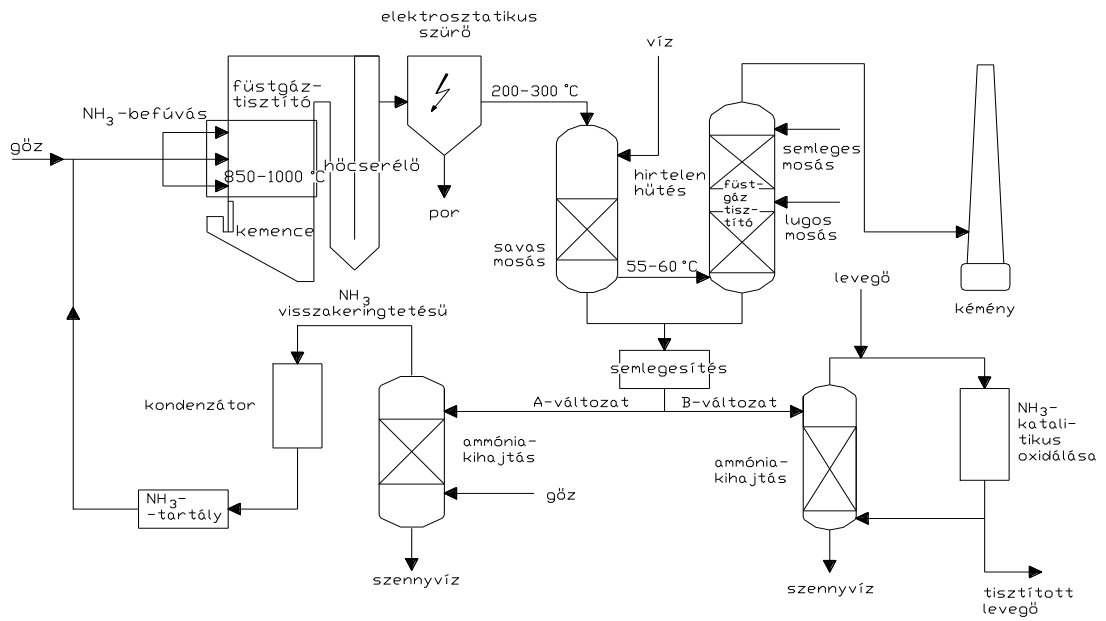


1. ábra



1. ábra: Az SNCR-eljárás vázlata, A-változat: ammóniavisszanyerés
B-változat: ammónia kihajtás és oxidálása
RGR - füstgáztisztító

2. ábra

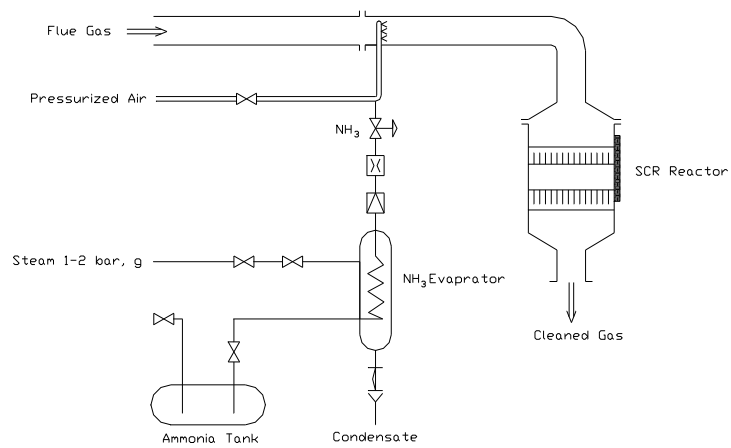
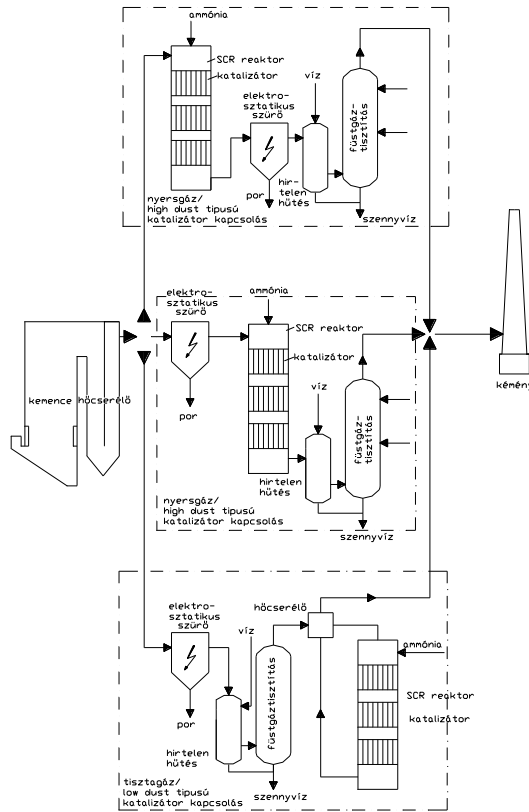
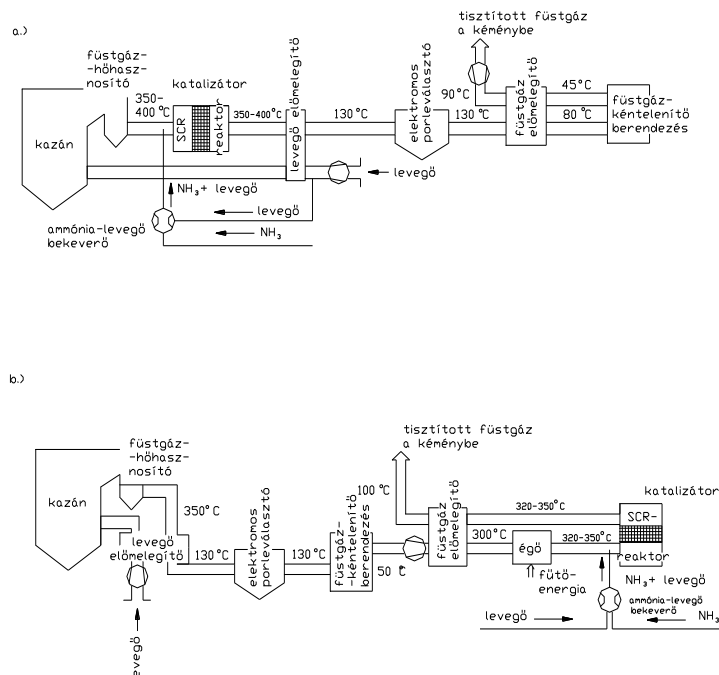


Figure 2. Denitrification of flue gas SCR process

3. ábra



4. ábra



4. ábra A nitrogén-oxid-mentesítő berendezés kapcsolása a hőszennyesítő és a levegő-előmelegítő közé - poros eljárás = /a/ és a fűtőgáz-kéntelenítő berendezés után - pormentes eljárás = /b/