

JELLEGGÖRBE- ÉS HATÁSFOKMÉRÉSEK ÁRAMLÁS-SZERKEZETI VIZSGÁLATOK AKUSZTIKAI VIZSGÁLATOK

Mérendő illetve számítandó:

- Térfogatáram q_V (**változtatandó!**)

- Statikus nyomásnövekedés Δp_{st}

$$\Delta p_{st} = \Delta p_{\ddot{o}} - \rho \frac{v_2^2}{2} = \Delta p_1 - \rho \frac{v_1^2}{2}$$

- Légsűrűség ρ

- Fordulatszám n

- Motor által felvett villamos teljesítmény P_{vill}

- A-súlyozott hangnyomásszint L_p

- Vetőtávolság* d_{throw} (ahol a tengelyen 0.5 m/s-re csökken a seb.)

Egyszerű, gyors, költségkímélő mérés

Megvalósíthatóság, kompromisszumos megoldások

- Csak összehasonlító céllal (nem szükséges szabványos mérés)

- Belső használatra

4. SZONDÁK ÉS ÉRZÉKELŐK AZ IDŐBELI ÁTLAGNYOMÁS MÉRÉSÉRE

4.1. Statikus nyomás

A zavartalan közeg nyomása

4.1.1. Alkalmazások

- Áramlási veszteségek megítélése
- Légtechnikai teljesítmény mérése
- A dinamikus nyomás meghatározásához

$$p_{din} = \rho \frac{v^2}{2} = p_{\ddot{o}} - p$$

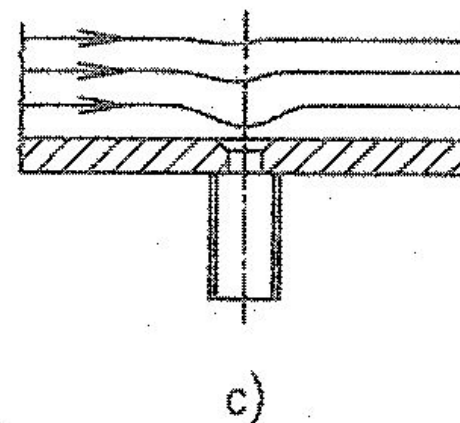
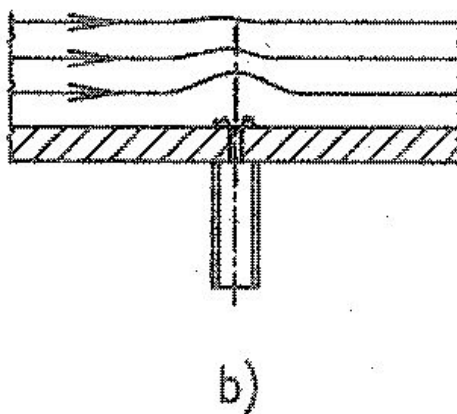
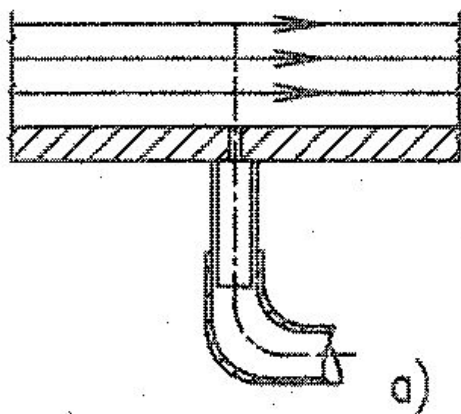
4.1.2. Mérési elv

Az Euler egyenlet normális komponens egyenlete:

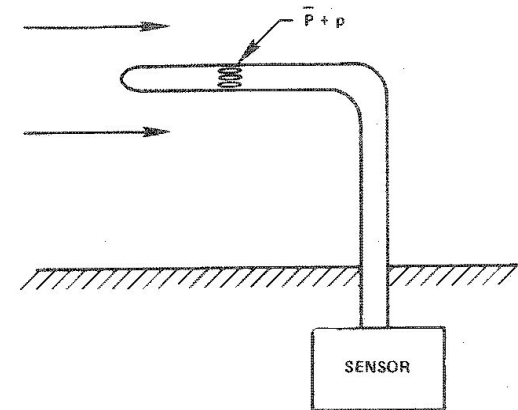
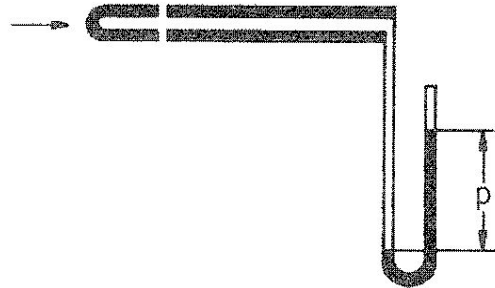
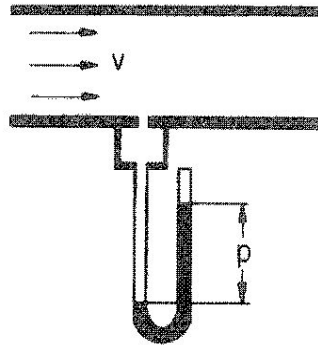
$$\rho \frac{v^2}{R} = \frac{\partial p}{\partial n}$$

4.1.3. Példák mérési konfigurációkra és eszközökre

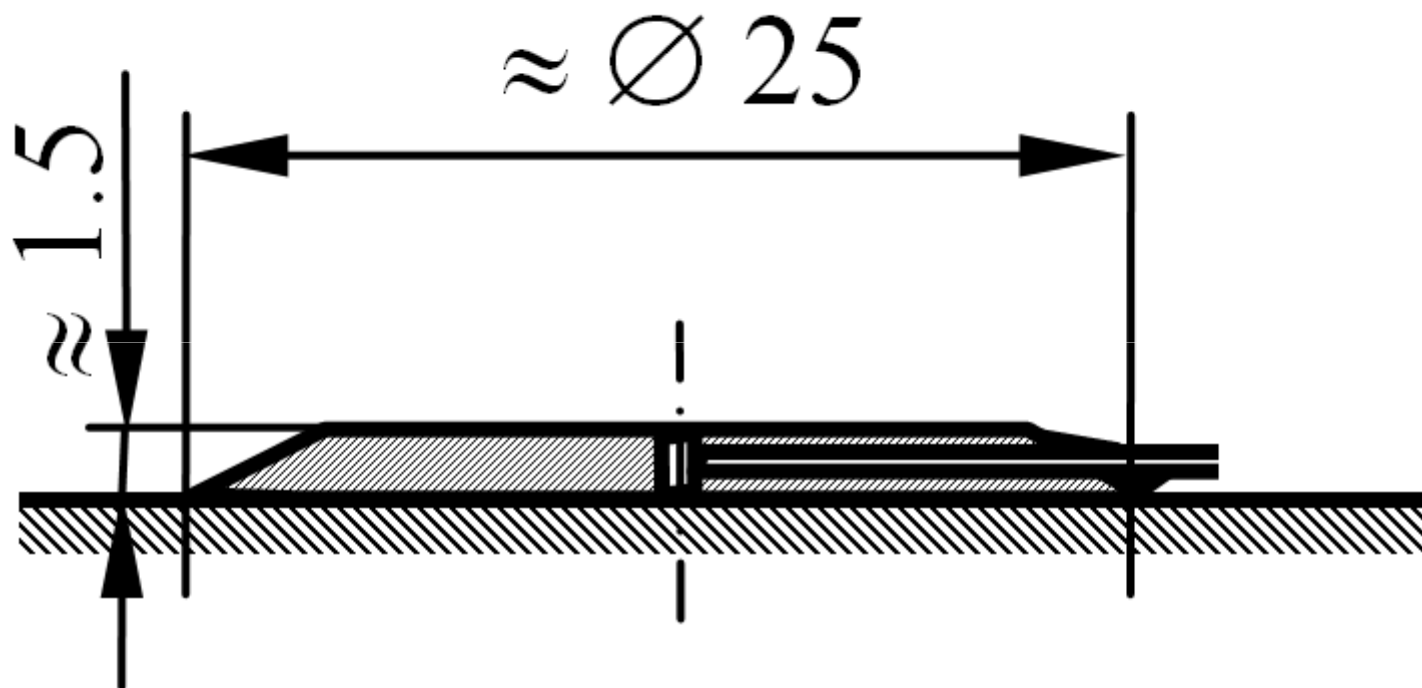
- Belső statikus nyomás megcsapolása fali furaton keresztül



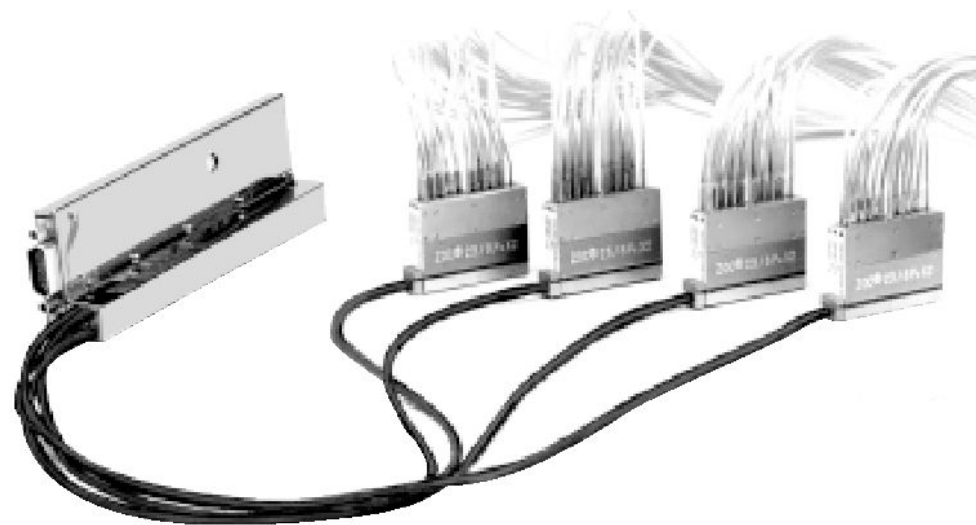
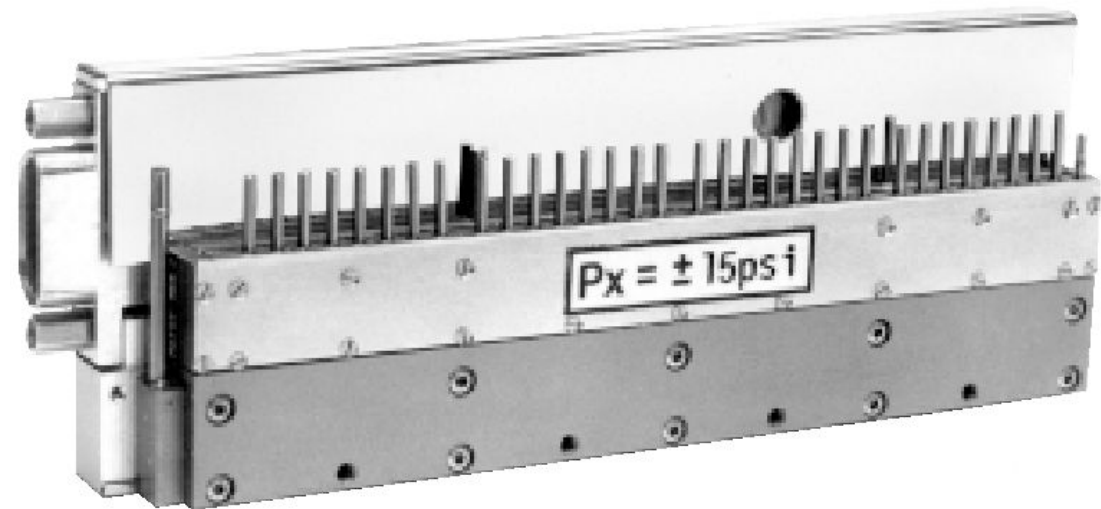
- Statikus nyomásmérő



•Érmeszonda



- Nyomásmultiplexer

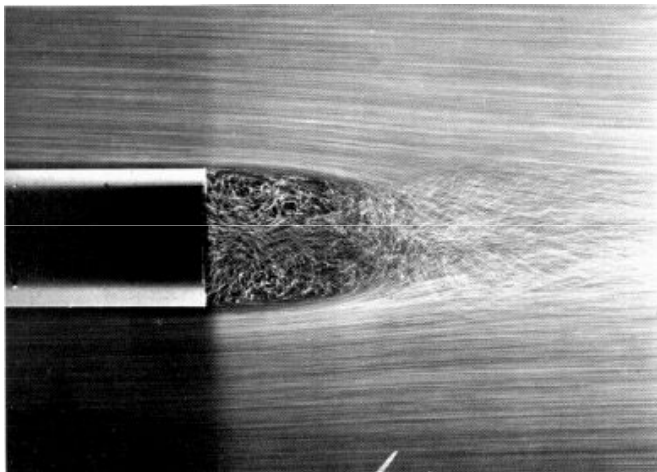


4.2. Össznyomás

A megállított közeg nyomása (torlóponthi nyomás)

4.2.1. *Gyakorlati alkalmazások: példák*

- Áramlási veszteségek megítélése



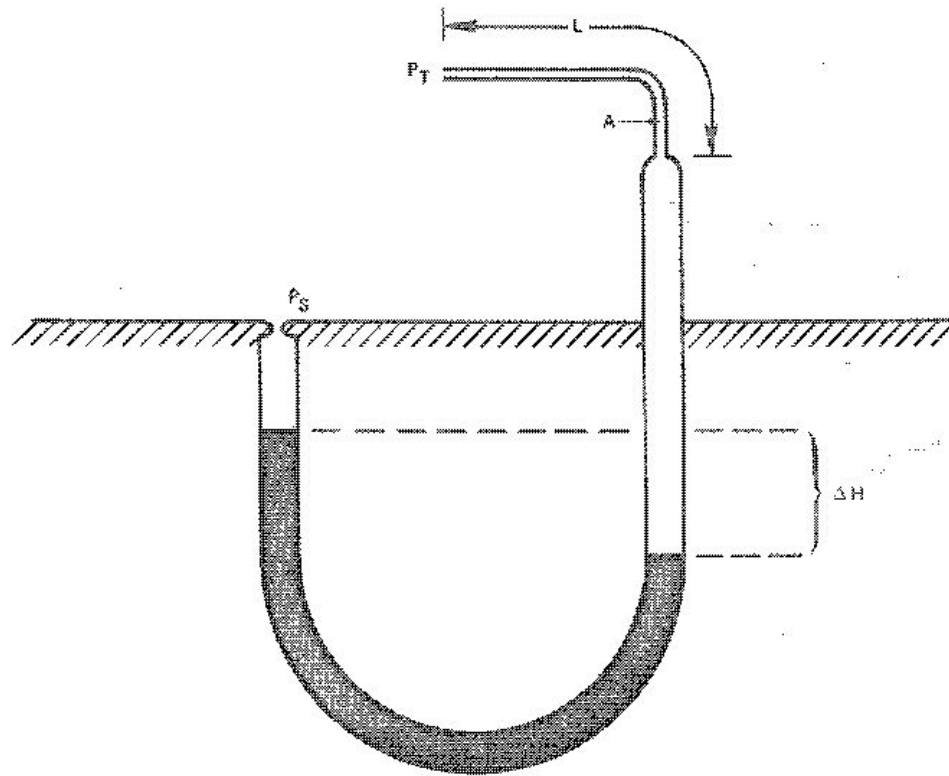
- Forgógépek teljesítményének és hatásfokának megítélése
- A dinamikus nyomás meghatározásához

4.2.2. *Mérési elv*

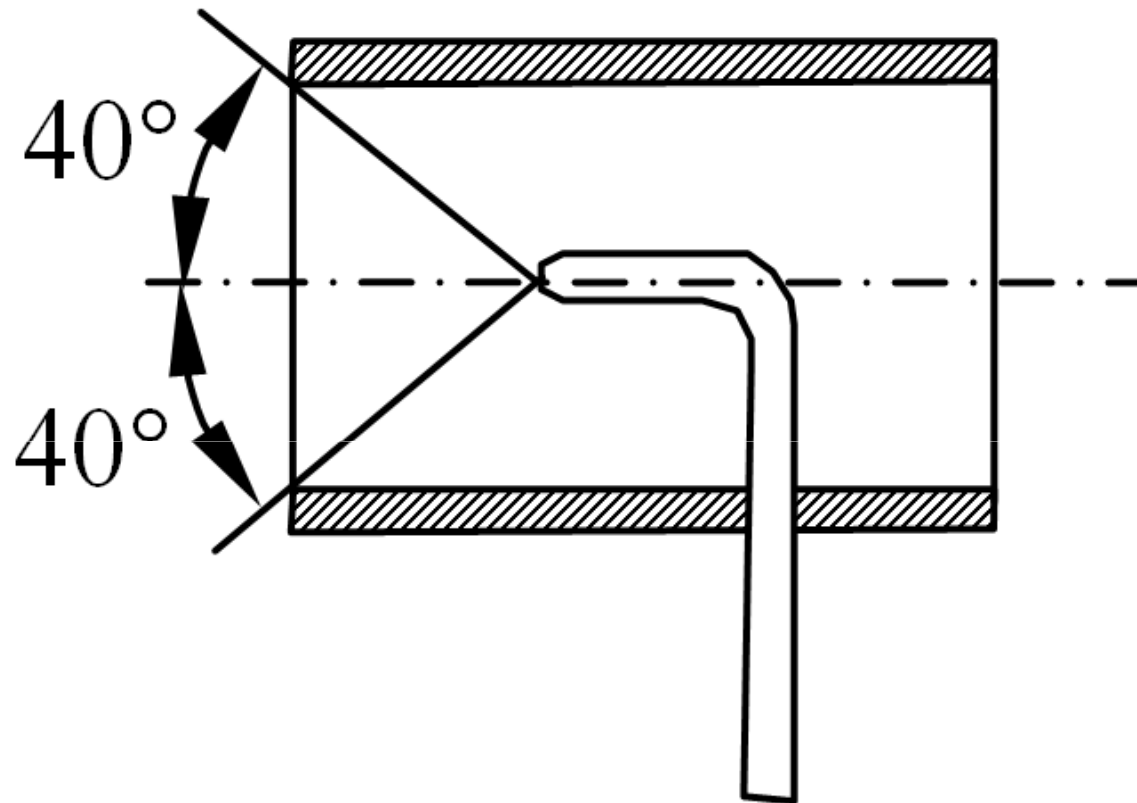
A közeget meg kell állítani a mérőeszközzel.

4.2.3. *Példák mérési konfigurációkra és eszközökre*

- Pitot-cső



•Kiel szonda



•Íránymérő szondák

4.3. Dinamikus nyomás

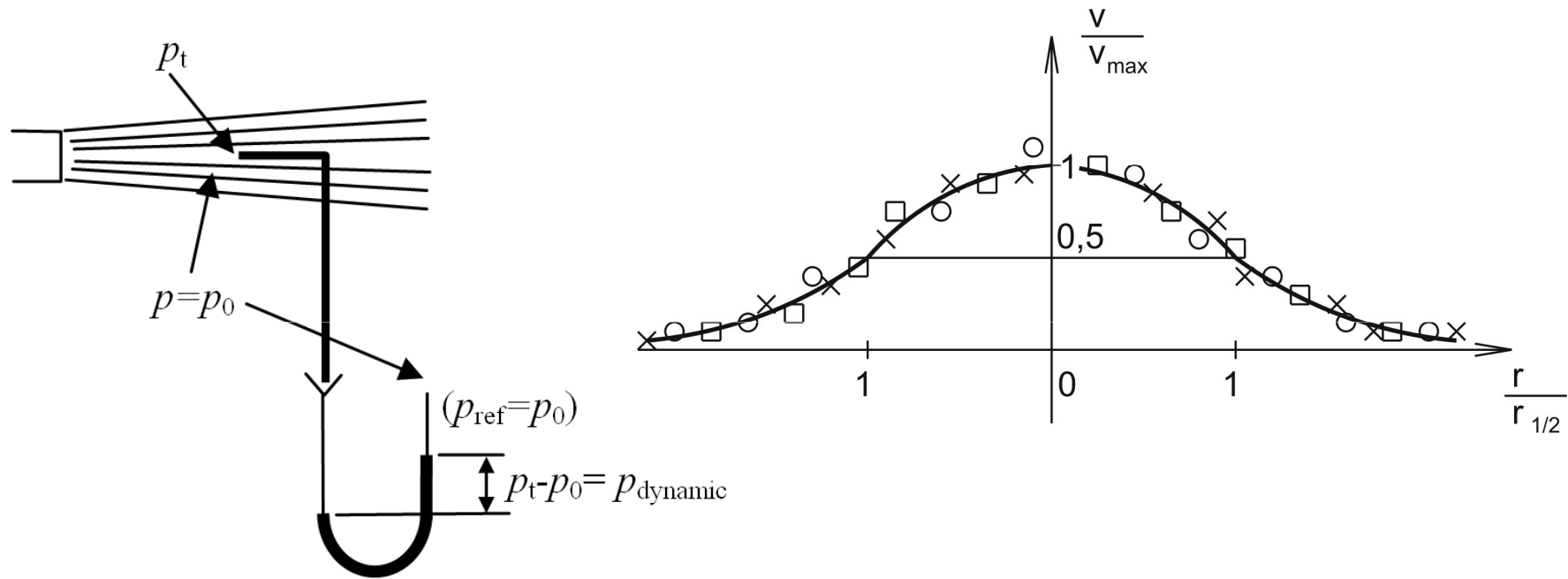
4.3.1. Gyakorlati alkalmazások:példák

$$v = \sqrt{\frac{2}{\rho}(p_{din})} = \sqrt{\frac{2}{\rho}(p_{\ddot{o}} - p)} \quad \rho = \frac{p}{RT}$$

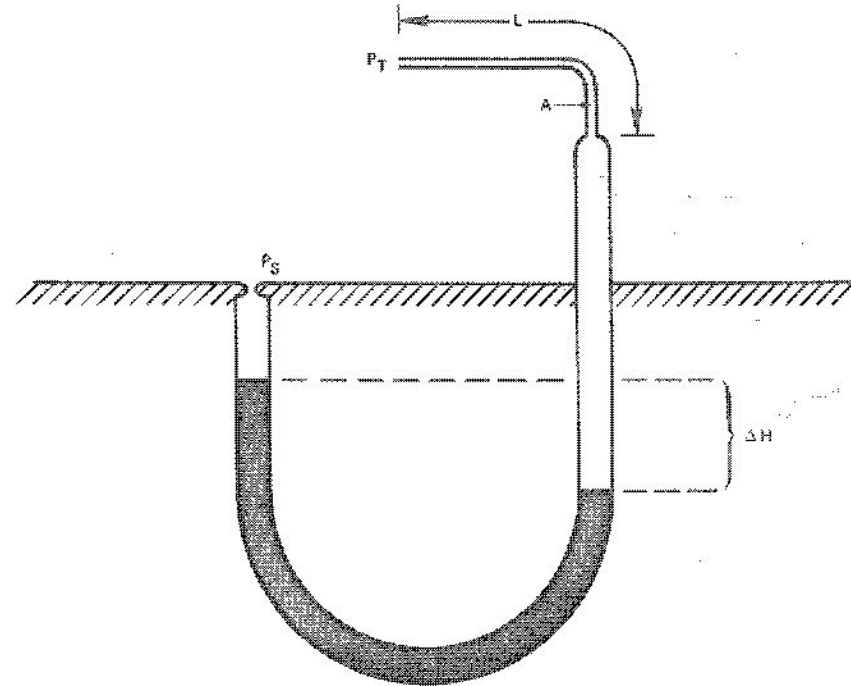
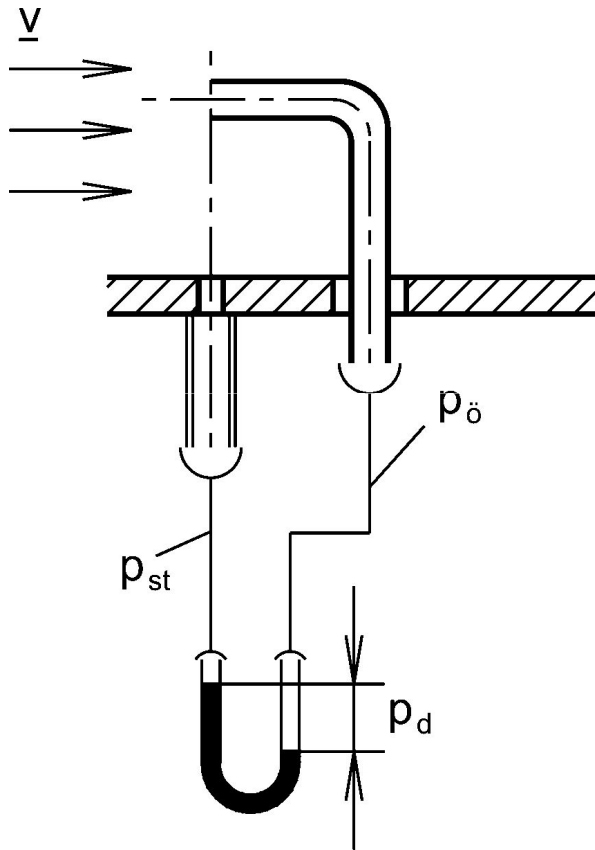
4.3.2. Mérési elv

4.3.3. Példák mérési konfigurációkra és eszközökre

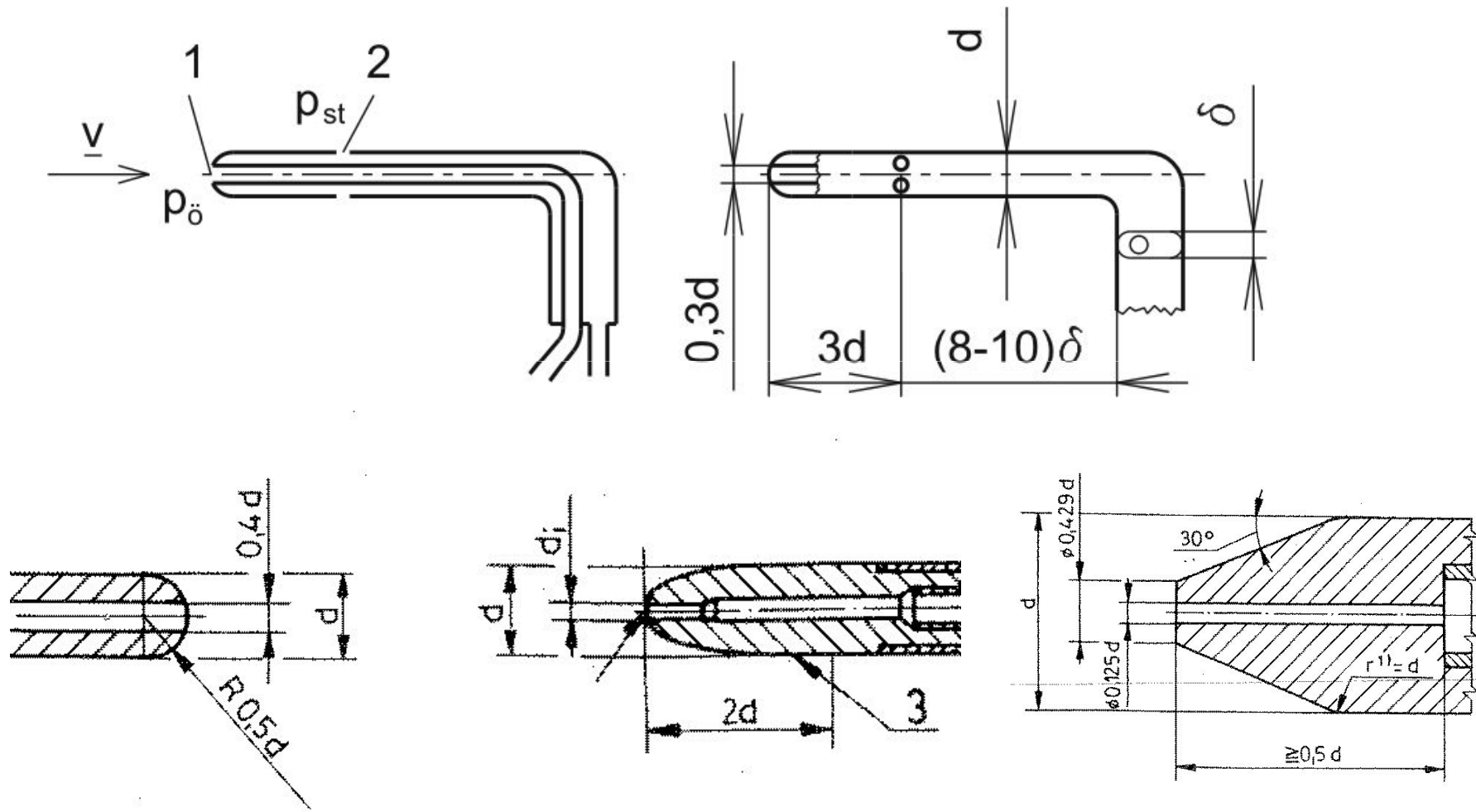
- Egyetlen Pitot-csővel



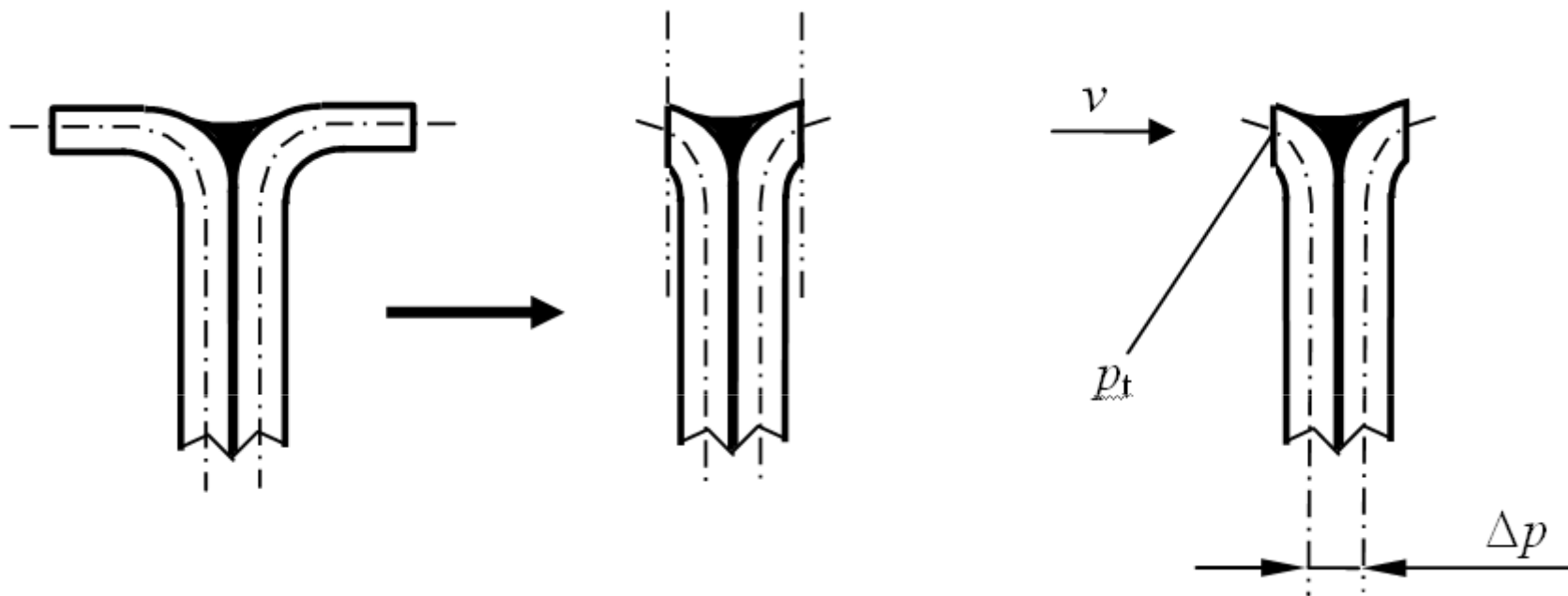
- Pitot-csővel és fali statikus nyomásmegcsapolással



•Pitot-statikus szonda (Prandtl-cső)

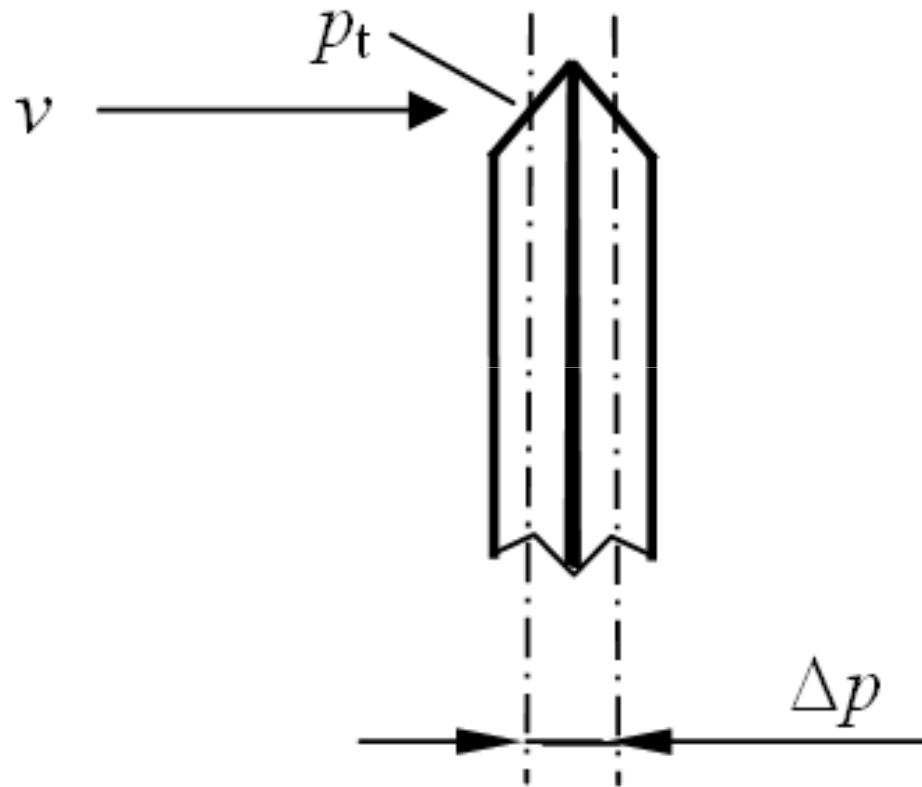


•S-szonda



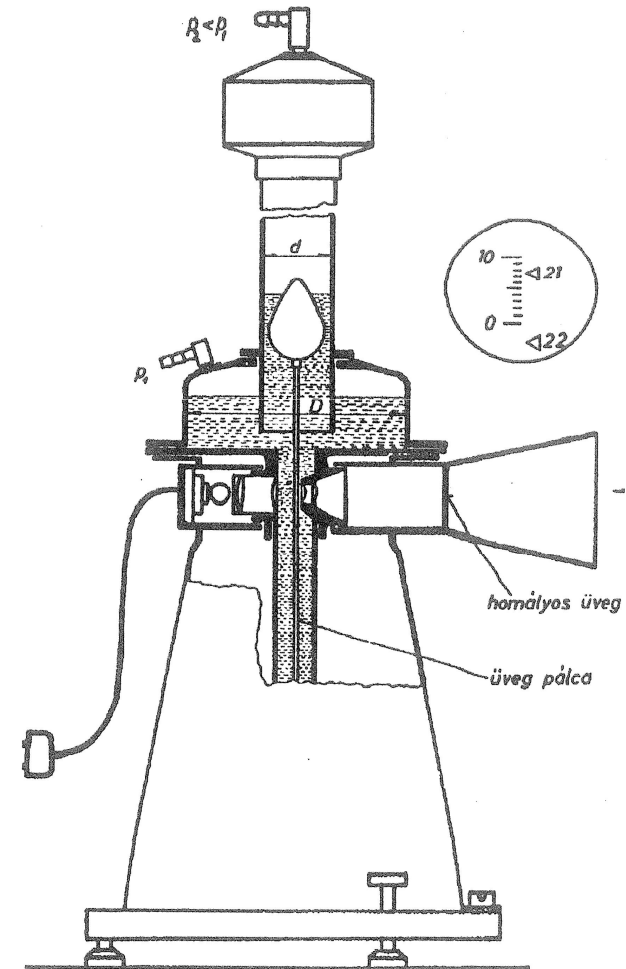
$$v = k \sqrt{\frac{2}{\rho} \Delta p}$$

•Spitz-szonda



4.5. Nyomáskülönbség-távadók (nyomásszenzorok, manométerek)

- Folyadékos mikromanométerek

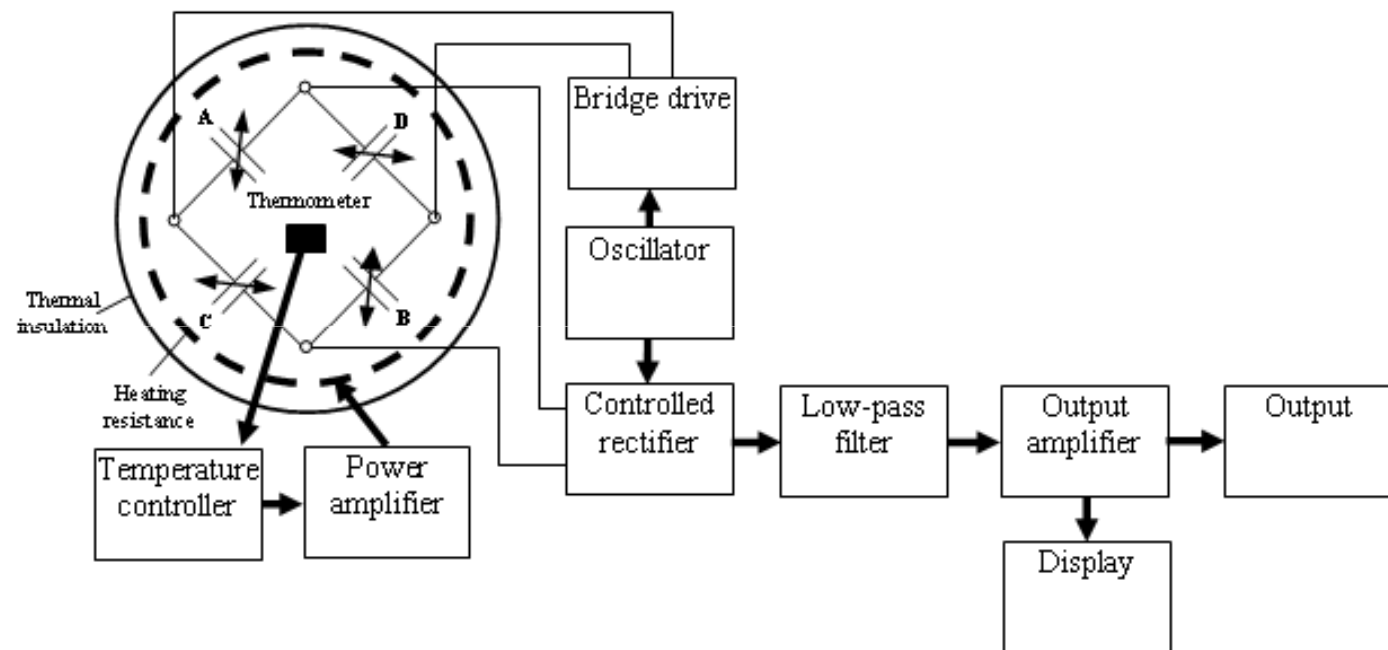
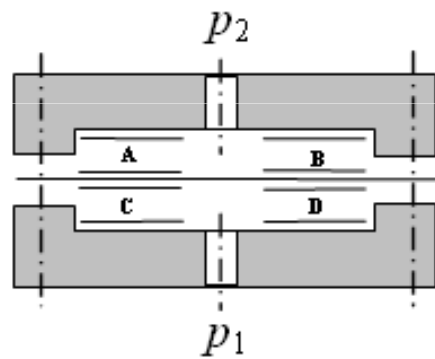


Betz manométer

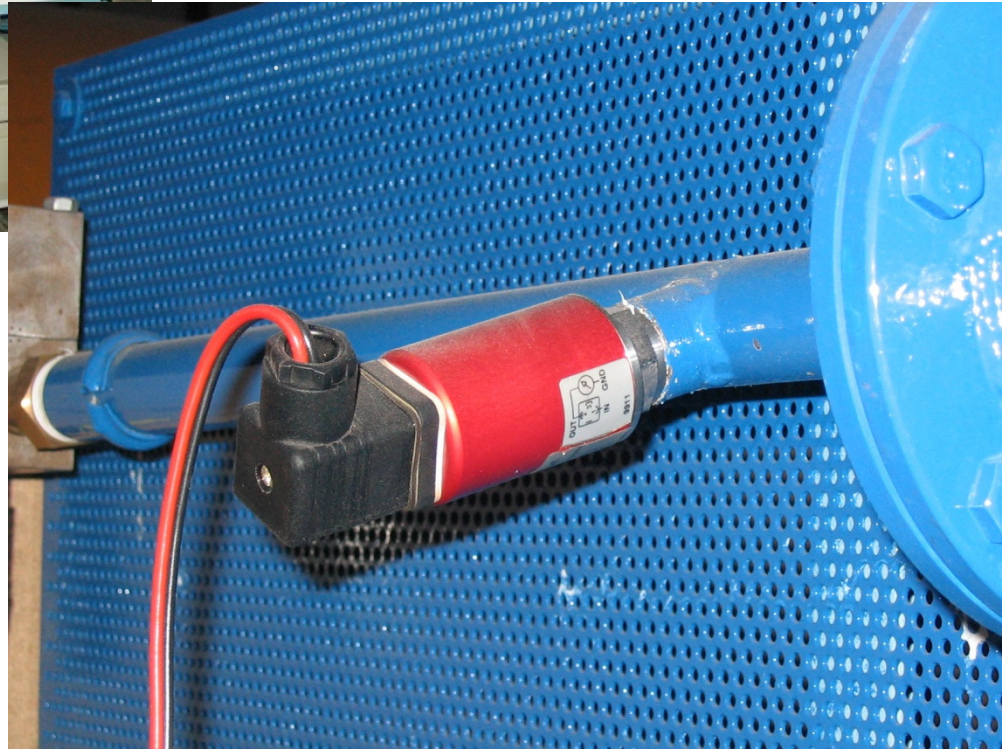
- Membrános manométerek

Villamos kapacitás-elv











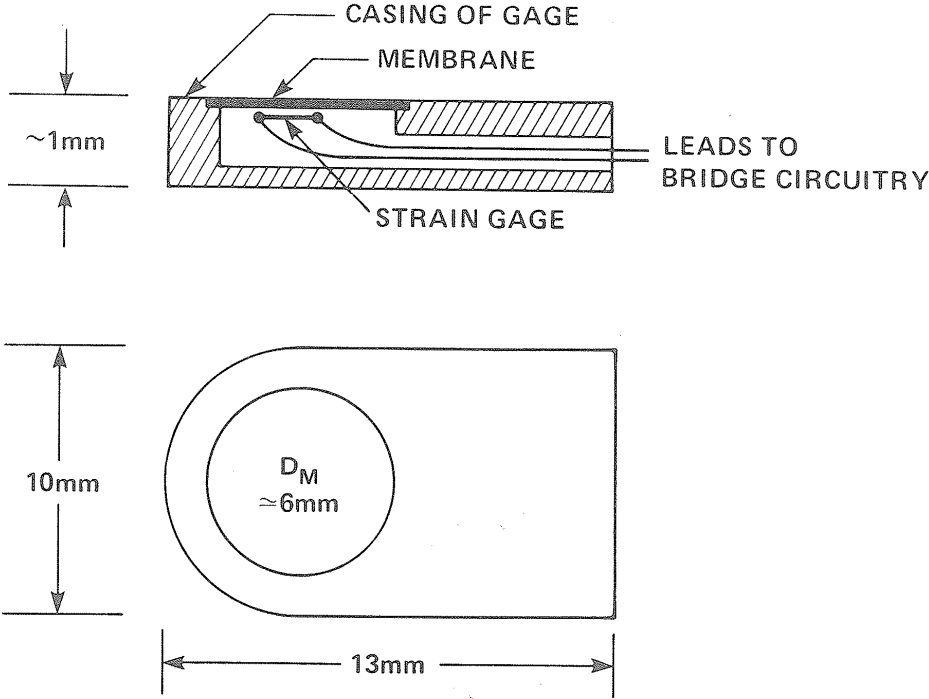
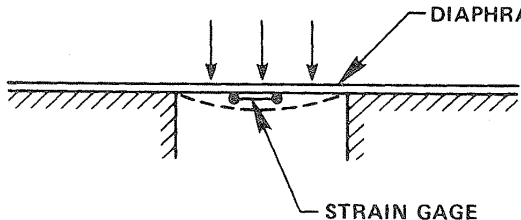
DIGITAL
manometer

100 kPa

STANDARD

DM120
No: 0415

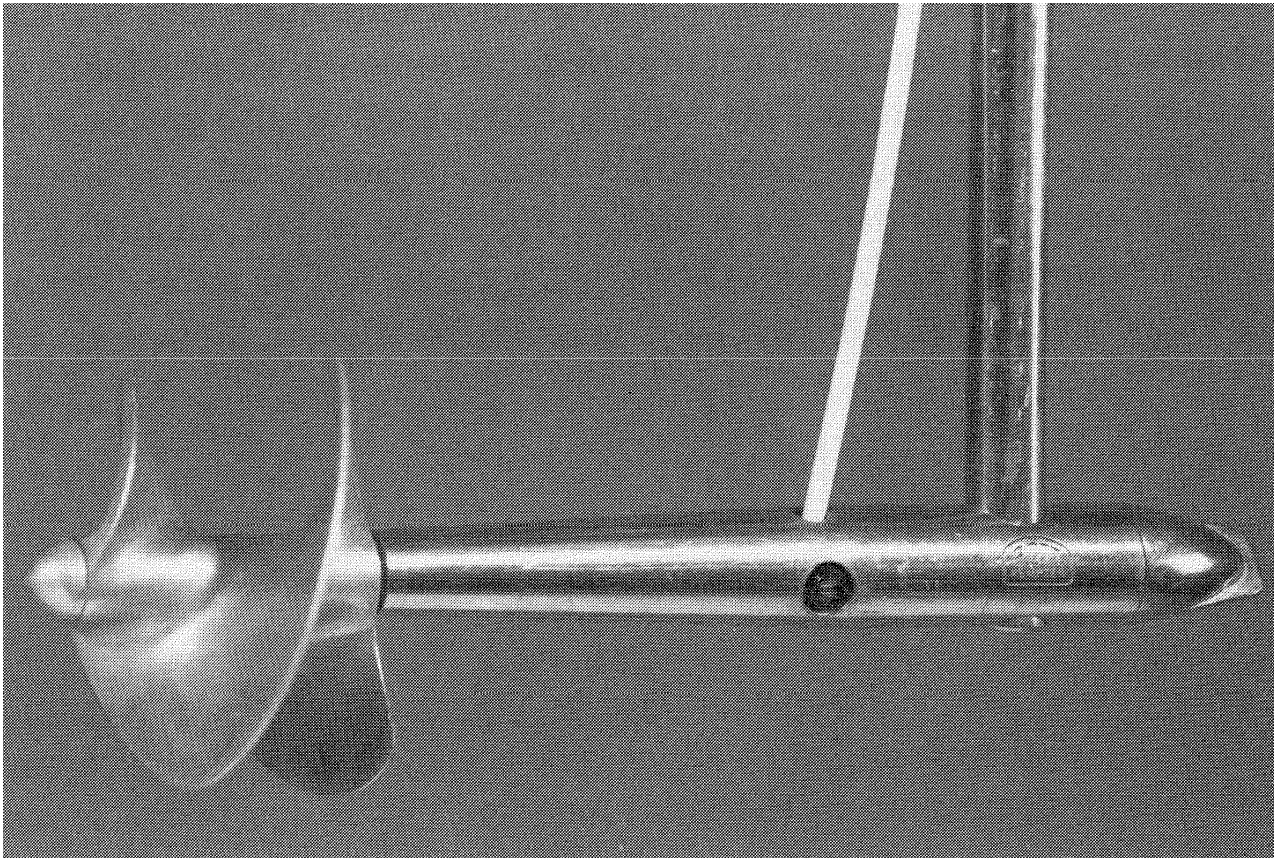
Piezo-rezisztív elv



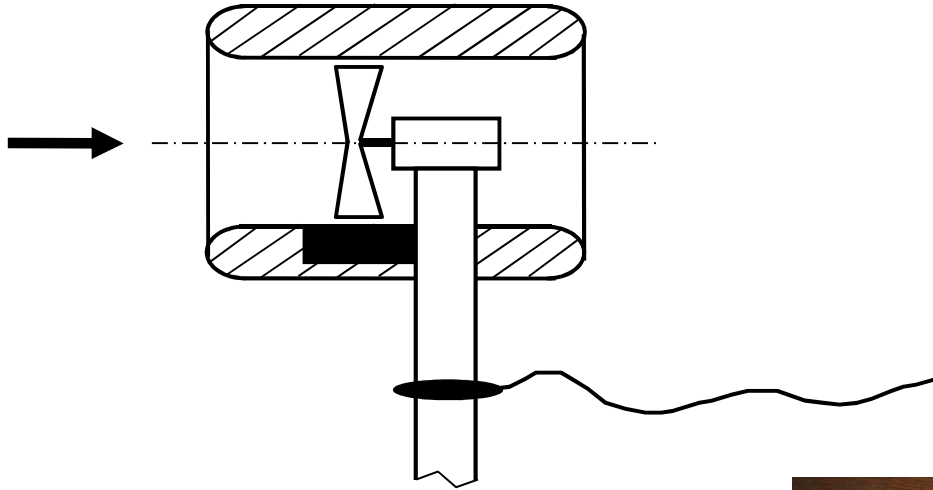


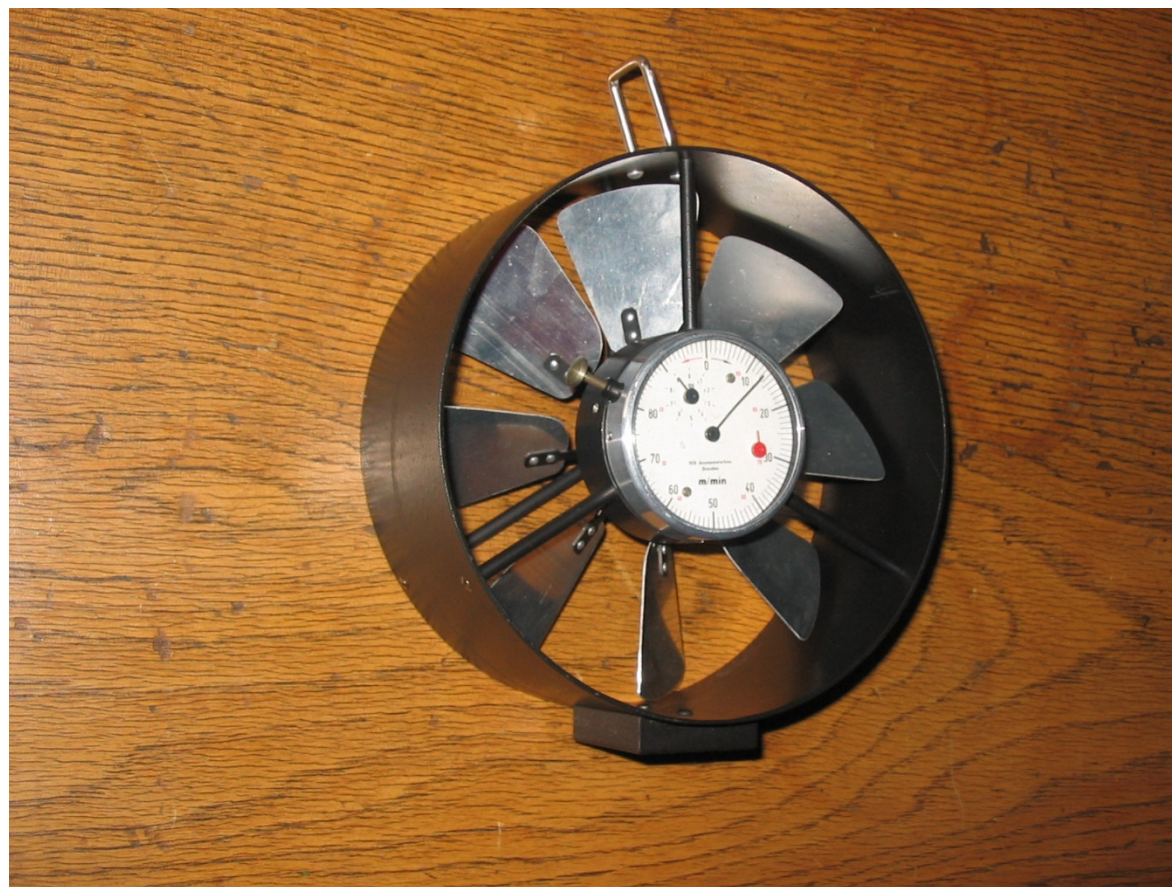
5. SEBESSÉGMÉRŐK

5.1. Propelleres mérők

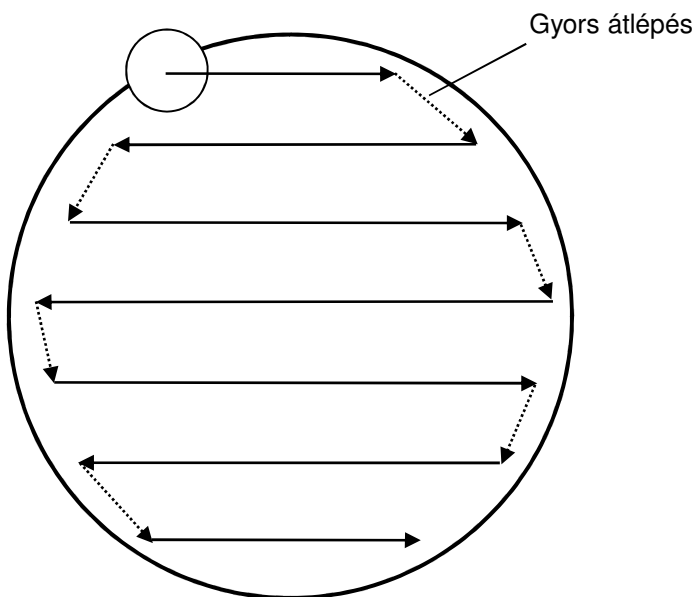
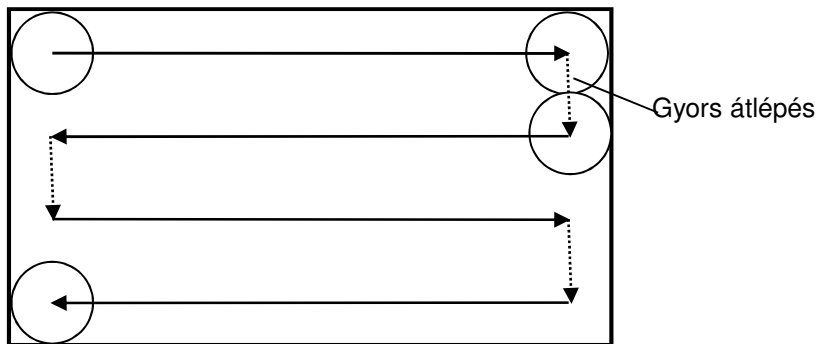


5.1.1. Propelleres anemométerek





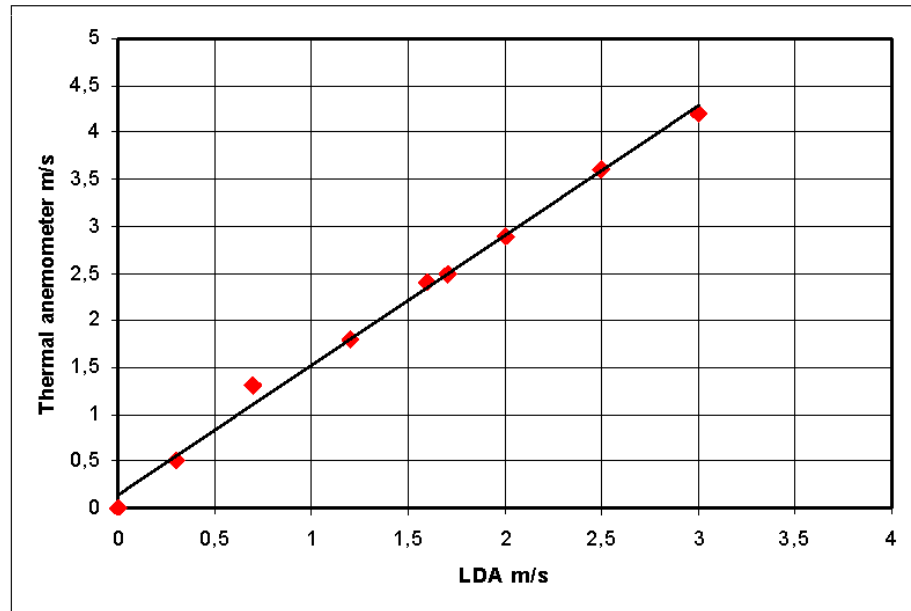
Szárnykerekes anemométer



5.2. Termál anemométerek

Hőgömbös anemométer





6. HŐMÉRSÉKLETMÉRÉS

6.1. *Példák ipari alkalmazásokra*

- Áramlási folyamatok jellemzése: ipari technológia, K+F
- Sűrűségmérés számításának alapja: folyadékok jellemzése, sebesség számítása dinamikus nyomásból

6.2. *Tipikus mérési elvek és kivitelek*

