

10 TESZTKÉRDÉS (30perc) + PÉLDASOR (150perc)

VIZSGA FELADATSOR

EREDMÉNYHIRDETÉS: 13³⁰ D.316A, SZÓBELI VIZSGA ID és HELY: 14⁰⁰h és D.318 + AE ép. Mérlegterem

ÜLÉS:

NEPTUN kód:

NÉV:

Személyazonosság ellenőrzés

Dátum: 2009/01/29 Csüt 8⁰⁰h HELY: K.Aud.Max.

Mikor teljesítette a félévet?(tanév/félév):..... Évközi munka pontszáma:.....

Kérjük, kizárólag tollal dolgozzon, valamint minden példa kidolgozását külön oldalon kezdje!

1. PÉLDA

(7 p)

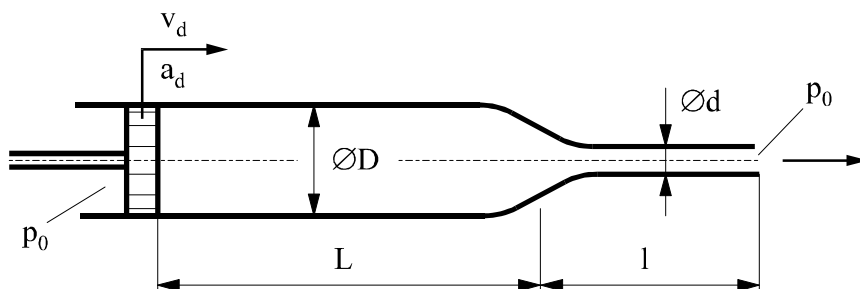
Legyen a Föld felszínén ($z=0m$) a nyomás $p_0=10^5 Pa$, a hőmérséklet pedig $T_0=290K$ értékű. ($R=287 J/kg/K$, $g=10 N/kg$)

KÉRDÉSEK

- Határozza meg, hogy milyen $z[m]$ magasságban csökkenne le a p nyomás zérusra, ha az egész légkörben állandónak tételeznénk fel a levegő sűrűségét!
- Mekkora viszont a p nyomás az a) kérdésben kiszámolt magasságban az ún. izotermikus atmoszféra feltételezéssel?
- Ábrázolja jellegre helyesen a nyomás változását a magasság függvényében az a) és b) esetekre közös diagramban!

2. PÉLDA

(7 p)



A vízzel teli, vízszintes tengelyű fecskendő dugattyúja a megfigyelt t időpillanatban adott $v_d=0.5m/s$ sebességgel és $a_d=0.5 m/s^2$ gyorsulással mozog. A külső nyomás mindenütt $p_0=10^5 Pa$.

ADATOK: $\rho_{vz} = 1000kg/m^3$, $L = 80mm$, $l = 40mm$, $D = 20mm$, $d = 5mm$

KÉRDÉS: Mekkora F_d erővel kell ebben a pillanatban a dugattyút mozgatni?

3. PÉLDA

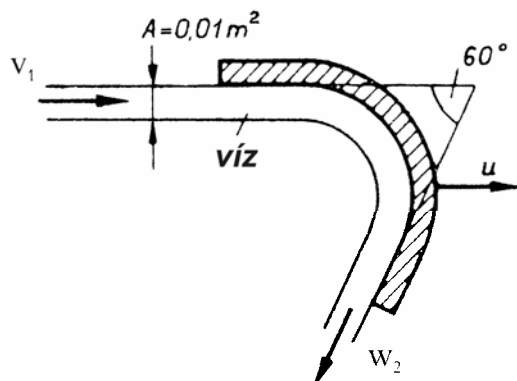
(7 p)

A mellékelt ábrán látható ívelt ($\alpha=60^\circ$) lapát $u=6m/s$ sebességgel mozog a vízszintes síkban. A lapátra víz ($\rho_{vz} = 1000kg/m^3$) szabadsugar áramlik $v_1=14m/s$ sebességgel. A külső nyomás mindenütt $p_0=10^5 Pa$. A súrlódásból és a folyadék tömegére téreőrősségből származó erő elhanyagolható.

KÉRDÉS:

Határozza meg a lapátra ható erővektort! $R = ?$

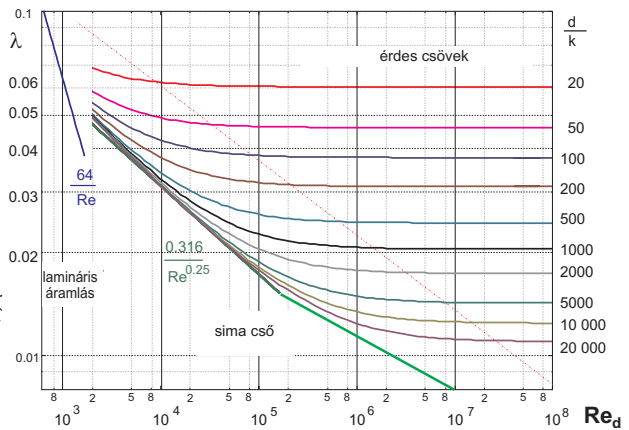
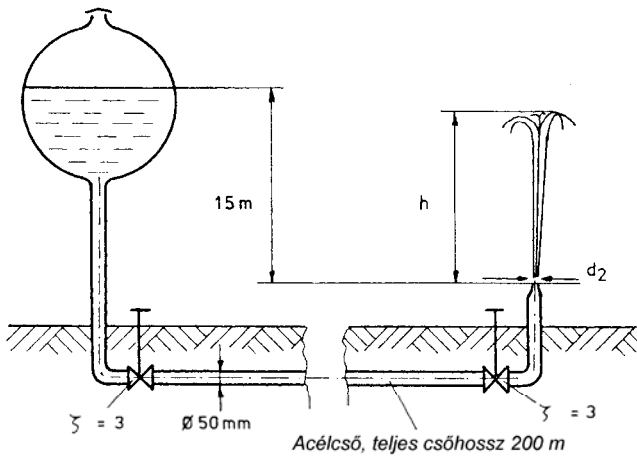
Megjegyzés: Kérem, rajzolja be az ábrába a felvett (x,y) koordinátarendszert és az A_{ell} ellenőrző felületet! A példa megoldása csak így lehet maximális pontszámú!



1. PÉLDA	7/
2. PÉLDA	7/
3. PÉLDA	7/
4. PÉLDA	7/
5. PÉLDA	7/
6. PÉLDA	5/
TESZT	10/
Σ ÍRÁSBELI	50/
SZÓBELI	10/
Σ VIZSGA PONT	60/
Σ ÉVKÖZI PONT	40/
ÖSSZPONTSZÁM	100/
ÉRDEMJEGY:	
ALÁÍRÁS	oktató
	A kapott érdemjegyet tudomásul veszem.
	hallgató

4. PÉLDA

(7 p)



Egy p_0 nyomásra nyitott szabadfelszínű tartályból egy összesen $L=200\text{ m}$ hosszú érdes ($k=0.1\text{ mm}$) csővezetéken keresztül vezetjük a szökőkúthoz, két adott veszteségtényezőjű tolózárón át. A csőívek és a csővégi konfúzor idomvesztései elhanyagolhatók. Stacioner áramlási állapot.

ADATOK: $g=10\text{ N/kg}$, $\nu=1.3 \cdot 10^{-6}\text{ m}^2/\text{s}$, $\rho_{\text{víz}}=1000\text{ kg/m}^3$, $p_0=10^5\text{ Pa}$

KÉRDÉSEK:

- Ha $h=5$ méteres szökőkutat akarunk létrehozni, mekkorának kell lennie a csővégi kiáramlási sebességnek? $v_2=?$
- Mekkora d_2 konfúzor kilépő átmérő szükséges ehhez? $d_2=?$

5. PÉLDA

(7 p)

A mellékelt ábrán egy p_0 nyomásra nyitott mérőterű szélcsatorna vázlatja látható. A levegő a mérőterben v sebességgel áramlik. A mérőterben az autómodellre ható F_e ellenálláserőt mérjük: $F_e=50\text{ N}$.

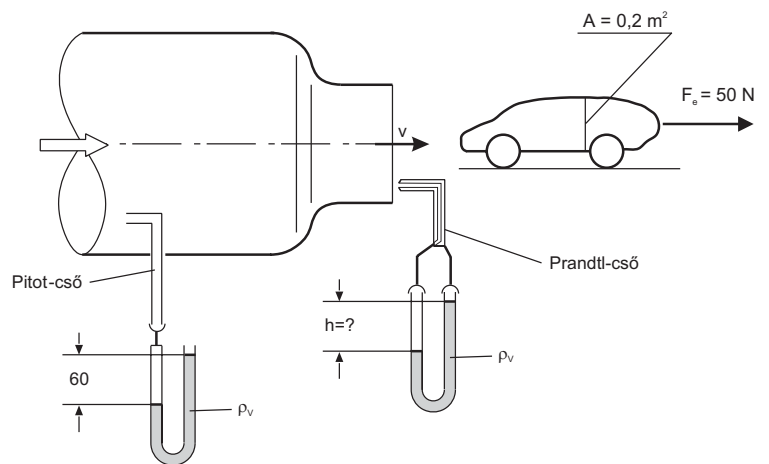
Vízzel töltött U-csöves manométerre csatlakoztatott Pitot-csővel a szélcsatorna veszteségmentes konfúzora előtti belső térben, valamint egy Prandtl-csővel pedig a nyitott mérőterben mérünk nyomást az ábrán látható elrendezésben.

ADATOK:

$$\begin{aligned} h_{\text{Pitot}} &= 60\text{ mm} \\ \rho_{\text{lev}} &= 1.2\text{ kg/m}^3 & \rho_{\text{víz}} &= 1000\text{ kg/m}^3 \\ p_0 &= 10^5\text{ Pa} & F_e &= 50\text{ N} \\ g &= 10\text{ N/kg} & A_{\text{modell}} &= 0.2\text{ m}^2 \end{aligned}$$

KÉRDÉSEK:

- Határozza meg a mérőterbeli v áramlási sebességet!
- Határozza meg a Prandtl-csőre kapcsolt manométer h kitérését! Válaszát számítással és szövegesen is magyarázza!
- Határozza meg az autómodell c_e ellenállástényezőjét!



6. PÉLDA

(5 p)

Kérem, vezesse le a légcsavarra ható erő kifejezését!

Kérem, adja meg a levezetett összefüggés érvényességének feltételeit, és a levezetés minden lépését indokolja!