

BMEGEÁT: -3030, -4Á25, -4Á26, -2053, -EN01, -AE01, -AG01, -AM01, -AT01, -AKM1

ÁRAMLÁSTAN BMEGEÁTÁG01 Gépészmérnök BSc képzés (ea.: Dr. Lajos T.)

10 TESZTKÉRDÉS (30perc) + PÉLDASOR (150perc)

## VIZSGA FELADATSOR

EREDMÉNYHIRDETÉS: 14<sup>00</sup>h D.316A,

SZÓBELI VIZSGA: 14<sup>30</sup>h,

SZÓBELI TEREM: beosztás szerint

NEPTUN kód:

Név:

Dátum: 2009/01/08 Csüt 8<sup>00</sup>h HELY: K.Aud.Max.

Mikor teljesítette a félévet?(tanév/félév):..... Évközi munka pontszáma:.....

*Kérjük, kizárólag tollal dolgozzon, valamint minden példa kidolgozását külön oldalon kezdje!*

### 1. PÉLDA

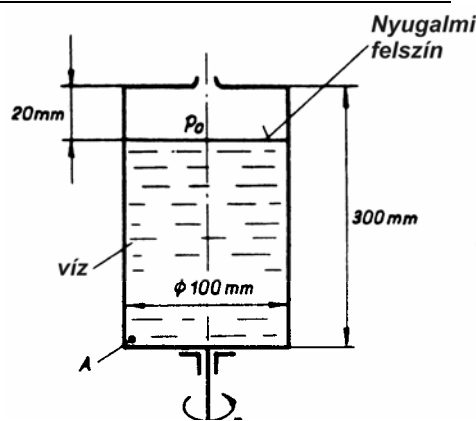
(7 p)

Az ábrán látható  $H=300\text{mm}$  magas hengeres edényt  $h_0=280\text{mm}$  magasságig vízzel töltjük fel. Az edényt  $\omega$  [1/s] állandó szögsebességgel forgatjuk meg. **ADATOK:**

$$p_0 = 10^5 \text{ Pa},$$

$$\rho_{\text{víz}} = 10^3 \text{ kg/m}^3,$$

$$g = 10 \text{ N/kg}$$



### KÉRDÉS:

- Határozza meg azt az  $\omega$  [1/s] szögsebességet, amely esetén a forgó folyadék felszíne épp eléri az edény felső lapját!
- Ebben az esetben mekkora a  $(p_A - p_0)$  nyomáskülönbség?

### 2. PÉLDA

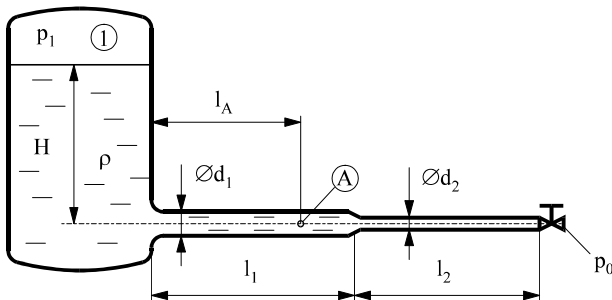
(7 p)

A mellékelt ábrán látható zárt tartály  $H=9\text{m}$  magasságig van vízzel ( $1000\text{kg/m}^3$ ) feltöltve. A tartályhoz egy  $d_1=50\text{mm}$  és egy  $d_2=25\text{mm}$  átmérőjű csőszakasz csatlakozik. A csővégen egy alapállapotban zárt szelep található. (súrlódásmentes, összenyomhatatlan közeg.)

### ADATOK

$$p_1 = 1,2 \cdot 10^5 \text{ Pa} \quad p_0 = 10^5 \text{ Pa} \quad g = 10 \text{ N/kg}$$

$$l_1 = 11\text{m} \quad l_2 = 9\text{m} \quad l_A = 8\text{m}$$



### KÉRDÉSEK

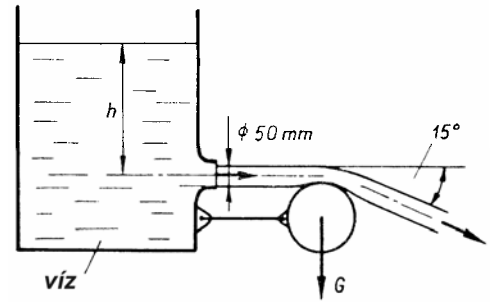
- Határozza meg az „A” pontbeli gyorsulást a szelep hirtelen kinyitásának pillanatában!  $a_A=?$
- Határozza meg az „A” pontbeli túlnyomást állandósult (stacioner,  $t \rightarrow \infty$ ) állapotban! (A tartálybeli vízfelszín lesüllyedése elhanyagolható!  $p_A - p_0=?$ )

1. PÉLDA	7/
2. PÉLDA	7/
3. PÉLDA	7/
4. PÉLDA	7/
5. PÉLDA	7/
6. PÉLDA	5/
TESZT	10/
<b>Σ ÍRÁSBELI</b>	<b>50/</b>
<b>SZÓBELI</b>	<b>10/</b>
<b>Σ VIZSGA PONT</b>	<b>60/</b>
<b>Σ ÉVKÖZI PONT</b>	<b>40/</b>
<b>ÖSSZPONTSZÁM</b>	<b>100/</b>
ÉRDEMJEGY:	
<b>ALÁÍRÁS</b>	oktató
	A kapott érdemjegyet tudomásul veszem.
	hallgató

### 3. PÉLDA

(7 p)

Az ábrán látható szabadfelszíni tartály aljához kötött  $G=10N$  súlyú hengerre a  $d=50mm$  átmérőjű lekerekített nyíláson át vízszintesen víz szabadsugár áramlik állandó  $v$  sebességgel. A hengeren eltérülő leáramló vízszög a vízszintessel  $15$  fokos szöget zár be. A henger az ábrán látható helyzetében egyensúlyban van. A külső nyomás mindenütt  $p_0=10^5 Pa$ . A víz szabadsugarára ható súrlódásból származó erő ill. a súlyerő hatása elhanyagolható.



**ADATOK:**  $\rho_{\text{víz}} = 1000 \text{ kg/m}^3$ ,  $G = 10 \text{ N}$ ,  $g = 10 \text{ N/kg}$

**KÉRDÉS:** Határozza meg, hogy ehhez az egyensúlyi állapothoz mekkora  $h$  vízszint szükséges!

**Megjegyzés:** Kérem, rajzolja be az ábrába a felvett (x,y) koordinátarendszert és az  $A_{\text{ell}}$  ellenőrző felületet! A példa megoldása ezek nélkül nem lehet maximális pontszámú!

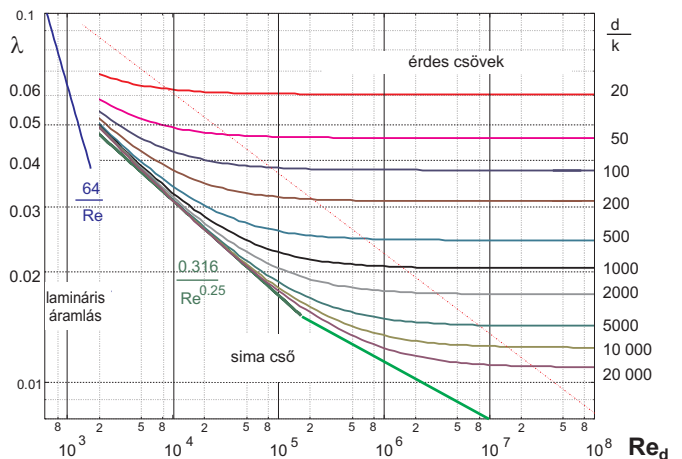
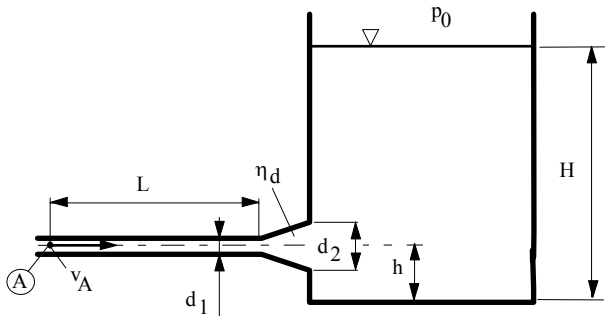
### 4. PÉLDA

(7 p)

Egy  $L=20m$  hosszúságú,  $d_1=25mm$  átmérőjű, érdes ( $k=0,125mm$ ) csövön  $v_A=0,9m/s$  átlagsebességgel a  $\rho_{\text{víz}}=1000kg/m^3$  sűrűségű és  $\nu=1,3 \cdot 10^{-6} m^2/s$  viszkozitású folyadék egy  $\eta_d=0,7$  hatásfokú diffúzoron ( $d_2=35mm$ ) keresztül áramlik be egy nyílt felszíni tartályba. (A tartálybeli vízfelszín felemelkedése elhanyagolható.)

**ADATOK:**  $H=6m$ ,  $h=1m$ ,  $g=10N/kg$ ,  $p_0=10^5 Pa$

**KÉRDÉS:** Határozza meg ebben az állapotban az A pontban mérhető ( $p_A - p_0$ ) túlnyomást!



### 5. PÉLDA

(7 p)

Az ábrán látható nagynyomású légtartályhoz egy jól méretezett Laval-cső csatlakozik. A kiáramlási keresztmetszet átmérője ismert:  $D=60mm$ .

**Adatok:**

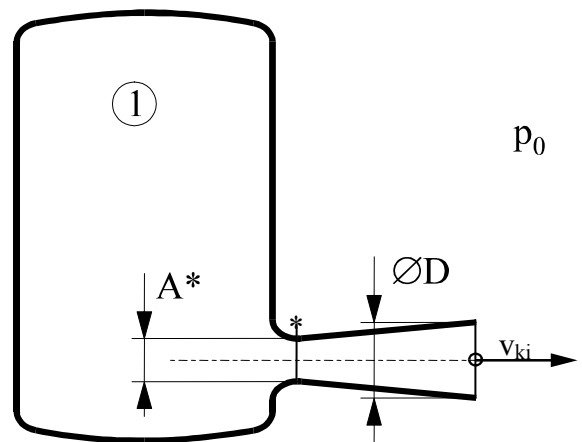
$$p_1 = 6 \cdot 10^5 \text{ Pa}, \quad t_1 = 180^\circ \text{C}, \quad p_0 = 10^5 \text{ Pa}$$

$$\kappa = 1.4; \quad R = 287 \frac{\text{J}}{\text{kg} \cdot \text{K}}; \quad c_p = 1004 \frac{\text{J}}{\text{kg} \cdot \text{K}}$$

/Izentrópikus állapotváltozás/

**Kérdések:**

- Határozza meg a kiáramló gáz tömegáramát!
- Határozza meg az  $A^*$ -al jelölt legszűkebb keresztmetszet átmérőjét!



### 6. PÉLDA

(5 p)

Kérem, vezesse le, hogyan kaptuk meg a Navier-Stokes egyenlet dimenziótlanításával a két hasonlósági számot! Melyek ezek?

Kérem, adja meg a levezetett összefüggés érvényességének feltételeit, és a levezetés minden lépését indokolja!