

BMEGEÁT: -3030, -4Á25, -4Á26, -2053, -EN01, -AE01, -AG01, -AM01, -AT01, -AKM1

ÁRAMLÁSTAN BMEGEÁTÁG01 Gépészmérnök BSc képzés (ea.: Dr. Lajos T.)

PÓTZH PÉLDASOR (90perc)

PÓTZH FELADATSOR

EREDMÉNYHIRDETÉS: faliújságon

NEPTUN kód:

Név:

Dátum: 2008/12/18 Csüt 10^{00h} HELY: K.Aud.Max.

Kérjük, kizárólag tollal dolgozzon, valamint minden példa kidolgozását külön oldalon kezdje!

1. PÉLDA

(7 p)

A mellékelt ábrán látható kéményen keresztül *forró* füstgáz áramlik a szabadba. A csőbeli negyedfokú forgásparaboloid ($n=4$) alakú sebességprofil maximális értéke ismert ($v_{\max}=6\text{m/s}$). Talajszinten a "2" pontbeli nyomás: $p_0=10^5\text{Pa}$.

ADATOK:

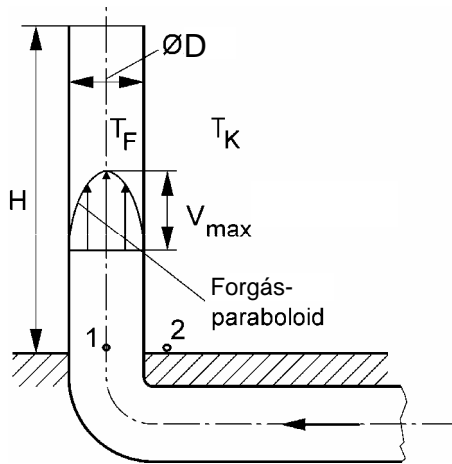
$$\varnothing D=3\text{m} \quad H=120\text{m}$$

$$v_{\max}=6\text{m/s} \quad g \approx 10\text{N/kg}$$

$$T_F=380\text{K} \quad T_K=280\text{K}$$

$$R=287\text{J/(kg}\cdot\text{K)}$$

A sűrűségszámításnál mindenhol $p_0=10^5\text{Pa}$ nyomás vehető.



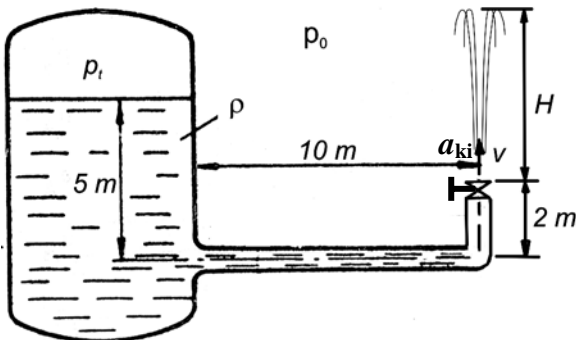
1. PÉLDA	7/
2. PÉLDA	7/
3. PÉLDA	7/
4. PÉLDA	7/
5. PÉLDA	7/
Σ ÍRÁSBELI	35/
	%
ÉRDEMJEGY:	
ALÁÍRÁS	oktató
	A kapott érdemjegyet tudomásul veszem.
	hallgató

KÉRDÉSEK:

- Határozza meg a kéményen átáramló füstgáz tömegáramát!
- Ezután a kémény vízszintes szakaszát teljesen **lezárjuk**, tehát a füstgáz áll a kéményben. Számítsa ki ekkor a Δp_{1-2} nyomáskülönbséget (a kémény statikus huzatát)!

2. PÉLDA

(7 p)



A mellékelt ábrán látható módon egy zárt tartályra csatlakozó $\Sigma L=12\text{m}$ hosszú csővezeték végén egy alaphelyzetben zárt állapotú szelep található. /Veszteségmentes, súrlódásmentes ($\mu=0$) áramlás, összenyomhatatlan a közeg ($\rho=\text{áll.}$)./

Adatok

$$p_t = 3 \cdot 10^5\text{Pa} \quad p_0 = 10^5\text{Pa} \quad \Sigma L = 12\text{m}$$

$$g = 10\text{N/kg} \quad \rho_{\text{viz}} = 10^3\text{kg/m}^3$$

Kérdések

- Határozza meg a nyitás pillanatában $/t_0=0\text{s}/$ a víz kezdeti gyorsulását! $a=? [m/s^2]$
- Mekkora lesz majd a „szökőkút” magassága teljesen nyitott szelepnél, stacionárius ($t=\infty$) kifolyási állapotban? $H_{\text{stac}}=? [m]$

3. PÉLDA

(7 p)

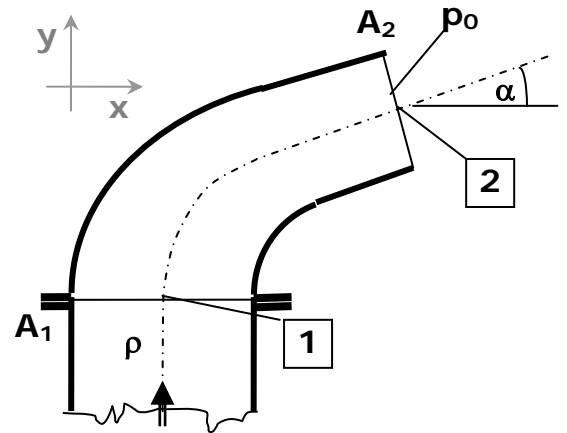
A mellékelt ábrán látható áramlás irányban szűkülő, p_0 nyomású szabadba nyíló csővég a vízszintes (x,y) síkban fekszik. A csőtengely az „1” pontban az „y” tengellyel párhuzamos, a „2” keresztmetszetben pedig az x tengellyel $\alpha=30^\circ$ szöget zár be. A csőidomn átáramló folyadék térfogatárama ismert: $q_v=10\text{m}^3/\text{min}$. (A sűrűdásból és a folyadék tömegére ható térerősségből származó erő elhanyagolható. Összenyomhatatlan közeg, stacioner állapot.)

ADATOK: $\rho=1000\text{kg}/\text{m}^3$ $p_0=10^5\text{Pa}$
 $A_1=0,1\text{m}^2$ $A_2=0,05\text{m}^2$

KÉRDÉS: Határozza meg a csőidomra ható erőt! $R=?$

Megjegyzés: Kérem, rajzolja be az ábrába a felvett (x,y)

koordináta-rendszert és az A_{ell} ellenőrző felületet! A példa megoldása ezek nélkül nem lehet maximális pontszámú!

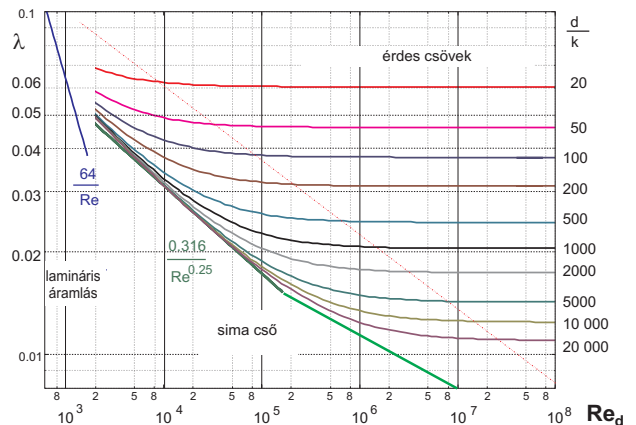
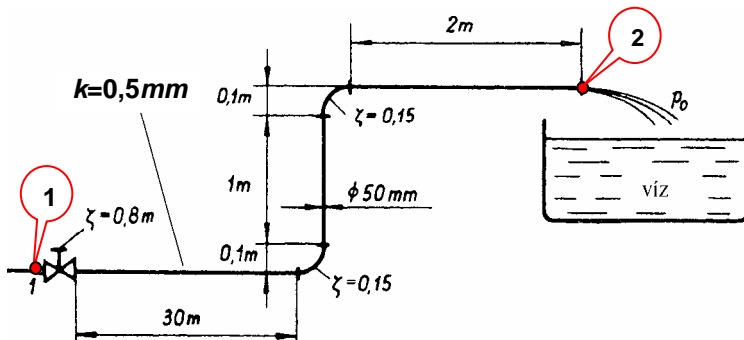


4. PÉLDA

(7 p)

Egy $d=50\text{mm}$ átmérőjű csővezeték „1” és „2” jelű (szabadba nyíló kiáramlási keresztmetszet) pontjai közötti szakaszán az ábrán látható elrendezésben egy tolózár ($\zeta_i=0,8$), érdes belső falú egyenes csőszakaszok ($k=0,5\text{mm}$) és két könyökidom ($\zeta_k=0,15$) található. Az „1” pontbeli túlnyomás ismert: $p_1-p_2=50000\text{Pa}$.

ADATOK: $\rho_{\text{víz}}=1000\text{kg}/\text{m}^3$ $v_{\text{víz}}=1,3 \cdot 10^{-6}\text{m}^2/\text{s}$ $g=10\text{N}/\text{kg}$ $p_0=10^5\text{Pa}$



KÉRDÉS: Határozza meg a csővön áramló víz térfogatáramát! (stacioner állapot, összenyomhatatlan közeg)

5. PÉLDA

(7 p)

A mellékelt ábrán látható tartályban levő p_1 nyomású és T_1 hőmérsékletű közeg az egyszerű kiömlő nyíláson keresztül áramlik ki a p_0 nyomású szabadba. Izentropikus állapotváltozás.

ADATOK $p_1 = 1,3 \cdot 10^5\text{Pa}$ $p_2 = 10^5\text{Pa}$ $R = 287\text{J}/\text{kg K}$
 $T_1 = 273\text{K}$ $\kappa = 1,4$ $A = 10\text{cm}^2$

KÉRDÉS Határozza meg a kiáramló közeg tömegáramát! $q_m = ?$ $[\text{kg}/\text{s}]$

