

10 TESZT (30perc) + PÉLDASOR (150perc)

ÁRAMLÁSTAN VIZSGA

EREDMÉNYHIRDETÉS: 14³⁰h D-316A, D-316B, D-318 SZÓBELI VIZSGA: 14³⁰h, HELY: D-316A, D-316B, D-318



NEPTUN kód:



Név:

Dátum: 2008/01/16 Szerda 8-12^h HELY: K. Aud.Max.

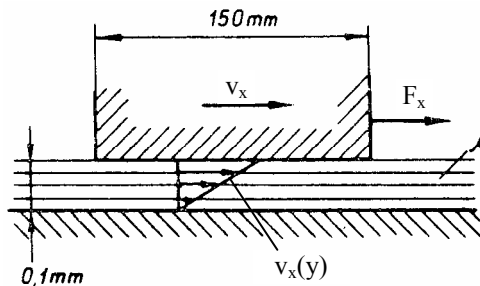
Mikor teljesítette a félévet?(tanév/félév):..... Évközi munka pontszáma:.....

Kérjük, tollal dolgozzon, valamint minden példa kidolgozását külön oldalon kezdje!

1. PÉLDA

(7 p)

A mellékelt ábrán látható $L=150\text{mm}$ hosszú csúszótalp szélessége (a rajz síkjára merőlegesen) 100mm . A csúszótalpat a vízszintes álló lapon levő vékony ($s=0,1\text{mm}$), $\mu=0.001\text{ kg/(m}\cdot\text{s)}$ dinamikai viszkozitású folyadékfilmen csúsztatjuk x irányban $v_x=1\text{ m/s}$ állandó sebességgel. A folyadékfilmen belül kialakuló $v_x(y)$ sebességprofil az ábrán berajzolt egyenessel közelíthető. ($v_y=v_z=0$)



KÉRDÉS: Határozza meg a csúszótalp mozgatásához szükséges F_x erőt!

1. PÉLDA	7/
2. PÉLDA	7/
3. PÉLDA	7/
4. PÉLDA	7/
5. PÉLDA	7/
6. PÉLDA	5/
TESZT	10/
Σ ÍRÁSBELI	50/

SZÓBELI	10/
----------------	------------

Σ VIZSGA PONT	60/
----------------------	------------

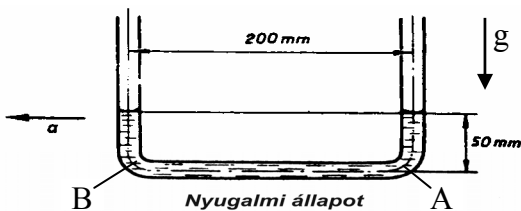
Σ ÉVKÖZI PONT	40/
----------------------	------------

ÖSSZPONTSZÁM	100/
---------------------	-------------

JEGY	
ALÁÍRÁS	

2. PÉLDA

(7 p)



A vízzel töltött U alakú cső nyugalmi állapotát mutatja az ábra, ahol mindkét függőleges szárban $50\text{-}50\text{ mm}$ magasan áll a víz. Amennyiben csövet adott, állandó értékű „ a ” gyorsulással balra mozgatjuk,

a folyadékfelszínek elmozdulnak ehhez a nyugalmi állapothoz képest. **ADATOK:** $g=10\text{ N/kg}$, $a=2\text{ m/s}^2$, $\rho_{\text{viz}}=1000\text{ kg/m}^3$

KÉRDÉSEK a) Határozza meg a folyadékfelszínek helyzetét a gyorsuló cső száraiban!
b) Határozza meg ekkor az „A” és „B” sarokpontok közötti nyomáskülönbséget! $p_A-p_B=?$

3. PÉLDA

(7 p)

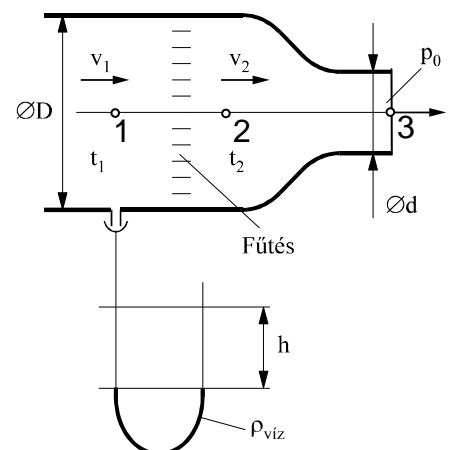
A vízszintes tengelyű hőlégfúvóban ismert v_1 sebességgel áramlik a t_1 hőmérsékletű hideg levegő, amelyet majd a vékony fűtőszál t_2 hőmérsékletre melegít fel. A meleg levegő ezután hőmérséklet változás nélkül áramlik át a konfúzoron keresztül után a p_0 nyomású szabadba. /A sűrűségek kiszámításánál p_0 vehető mindenhol./ A sűrűdés ill. a fűtőszálra ható erő elhanyagolható!

ADATOK $v_1=15\text{ m/s}$ $t_1=10\text{ }^\circ\text{C}$, $t_2=200\text{ }^\circ\text{C}$,

$D=400\text{ mm}$, $d=300\text{ mm}$ $R=287\text{ J/(kgK)}$

$p_0=10^5\text{ Pa}$; $\rho_{\text{viz}}=1000\text{ kg/m}^3$; $g=10\text{ N/kg}$

KÉRDÉS Határozza meg és rajzolja be az ábrába a vízzel töltött U-cső kitérését!

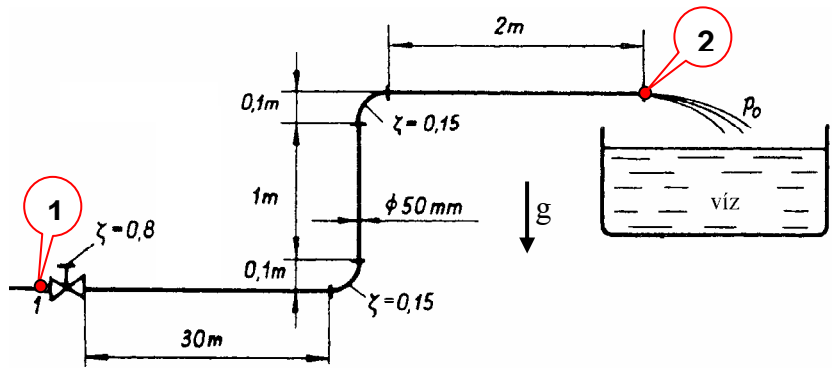


Megjegyzés: Kérem, rajzolja be az ábrába a felvett (x,y) koordinátarendszert és az A_{ell} ellenőrző felületet! A példa megoldása csak így lehet maximális pontszámú!

4. PÉLDA

(7 p)

Az ábrán látható $k=0,25\text{mm}$ belső fal érdességű, $d=50\text{mm}$ átmérőjű csővezeték „1” jelű pontja és a szabadba nyíló kiáramlási keresztmetszet „2” jelű pontja között egy tolózár, egyenes csőszakaszok és két könyökidom található. Az „1” pontbeli túlnyomás ismert: $p_1 - p_0 = 38000\text{ Pa}$.



ADATOK

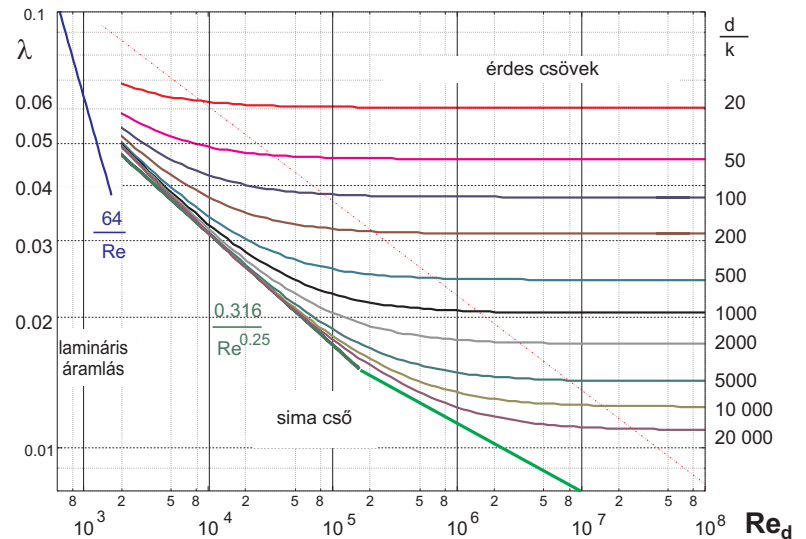
$$\rho_{\text{víz}} = 1000\text{ kg/m}^3 \quad d = 50\text{ mm}$$

$$v_{\text{víz}} = 1,3 \cdot 10^{-6}\text{ m}^2/\text{s} \quad g = 10\text{ N/kg}$$

$$p_0 = 10^5\text{ Pa}$$

KÉRDÉS

Határozza meg a csövön a tartályba áramló víz q_v térfogatáramát!

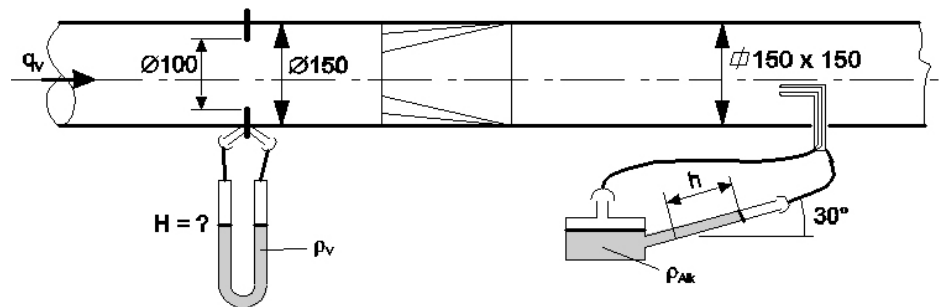


5. PÉLDA

(7 p)

Az ábra egy kör keresztmetszetű ($\varnothing 150$) és egy négyzet keresztmetszetű (150×150) csatornából álló vezeték mutat.

Átfolyó mérőperemmel ($d=100\text{mm}$, $\alpha=0.65$, $\varepsilon=1$) kívánjuk mérni a levegő térfogatáramát.



Előzetesen a jobboldali négyzetes csőszakaszban Prandtl-csővel mérést végzünk. A keresztmetszet négy egyenlő nagyságú A_i rész-keresztmetszetének súly-pontjában elhelyezett Prandtl-csőhöz ferdecsöves, alkohollal töltött mikro-manométer csatlakozik, mely kitérése h_i .

ADATOK

$$h_i = 120, 139, 134, 123\text{ mm}; \quad \rho_{\text{alk}} = 850\text{ kg/m}^3; \quad \rho_{\text{lev}} = 1.2\text{ kg/m}^3; \quad \rho_v = 1000\text{ kg/m}^3; \quad g = 10\text{ N/kg}$$

KÉRDÉSEK

- Határozza meg az átlagsebességet a négyzet keresztmetszetű csőben! $v_2 = ?$
- Határozza meg az átlagsebességet a kör keresztmetszetű csőben! $v_1 = ?$
- Számolja ki a mérőperem nyomáskivezetéseihez csatlakozó U-csöves vízzel töltött manométer H kitérését! Kérem, jelölje az ábrán, hogy a manométer-szárakban hogyan tér ki a folyadék!

6. PÉLDA

(5 p)

Kérem, vezesse le a légsavarra ható erő kifejezését!

Kérem, adja meg a levezetett összefüggés érvényességének feltételeit, és a leveztés minden lépését indokolja!