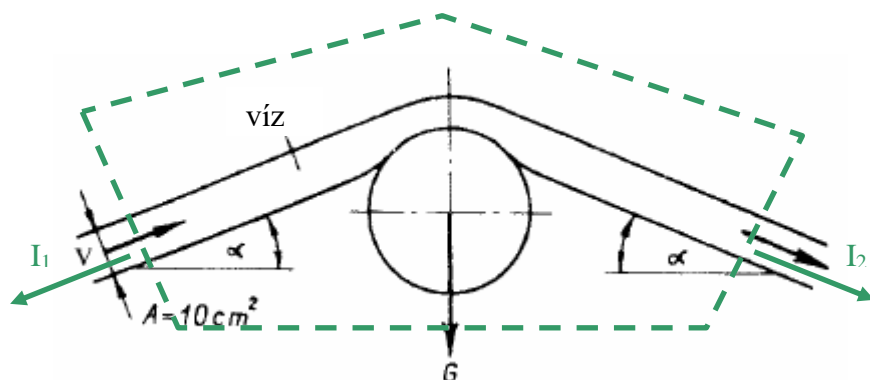


1) Hengeren elhajló vízszugár

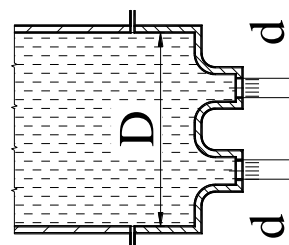
$v_1=10\text{m/s}$
 $\rho=1000\text{kg/m}^3$
 $A=10\text{cm}^2$
 $\alpha=15^\circ$
 Gravitáció vízre gyakorolt hatása elhanyagolható

$G=?$



2) Ellenáramoltató

A mellékelt ábrán látható Badu Jet Sport ellenáramoltatót egy medence vízszintje alá $H=0,5\text{m}$ mélységbe építették be. A ellenáramoltató tartályfedélébe ($D=400\text{mm}$) vízszintes elrendezésben 2 darab $d=40\text{mm}$ belső átmérőjű fűvókát építettek. A fűvókát együttesen $q_v=75\text{m}^3/\text{h}$ térfogatáramú vizet ($\rho=1000\text{kg/m}^3$) szállítanak. (A sűrűdésből és a folyadék tömegére a térerősségből származó erő valamint az áramlási sebesség a tartályfedélben elhanyagolható.)



KÉRDÉS:

a., Határozza meg a túlnyomást a tartályfedél belsejében!

a., Határozza meg a fűvókára ható erővektort! $R = ?$

A kilépő sugár sebessége

3) Mozgó terelőlapra ható erő

A mellékelt ábrán látható $\alpha=60^\circ$ ívelt lapát $u=13\text{m/s}$ sebességgel mozog a vízszintes síkban. A lapátra víz szabadsugár áramlik $v_1=30\text{m/s}$ sebességgel. Az áramló közeg sűrűsége $\rho=1000\text{kg/m}^3$. (A sűrűdésből és a folyadék tömegére térerősségből származó erő elhanyagolható.)

KÉRDÉS:

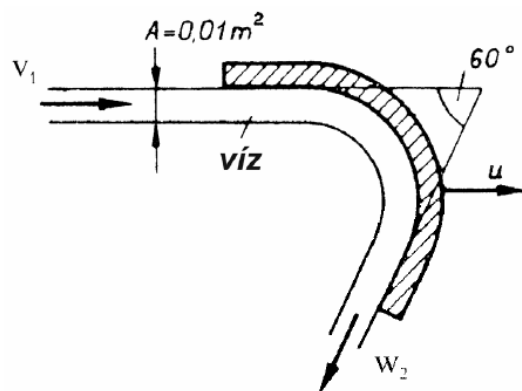
a., Határozza meg a kiáramlás abszolút sebességét!

b., Határozza meg a lapátra ható erővektort! $R = ?$

Megjegyzés: Kérem, rajzolja be az ábrába a felvett (x,y)

koordinátarendszert és az A_{ell} ellenőrző felületet! A példa megoldása

csak így lehet maximális pontszámú!



4) Csőkönyökre ható erő

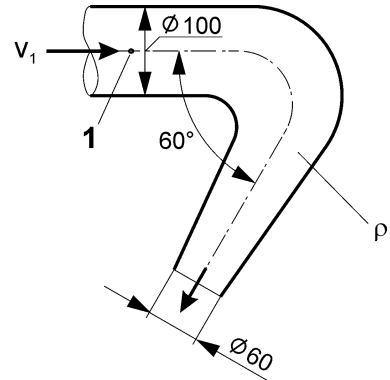
Levegő áramlik ki az ábrán látható 60°-os csőkönyökből a p_0 nyomású szabadba.

Adatok:

$$v_1 = 20 \text{ m/s}, \rho_{\text{lev}} = 1,2 \text{ kg/m}^3, p_0 = 10^5 \text{ Pa}$$

Kérdések:

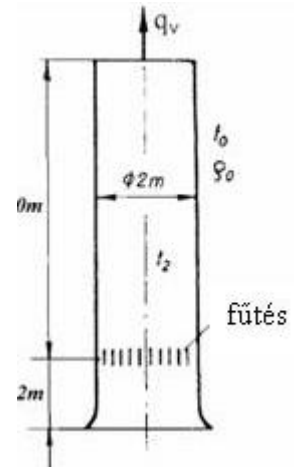
- a) Határozza meg a $(p_1 - p_0)$ nyomáskülönbséget! (A csőkönyök a vízszintes síkban fekszik)
- b) Határozza meg a csőkönyökre ható \mathbf{R} erőt! ($\mathbf{R}_x, \mathbf{R}_y$)



Megjegyzés: A feladat megoldása nem teljes az ellenőrző felület és a koordináta-rendszer felrajzolása nélkül!

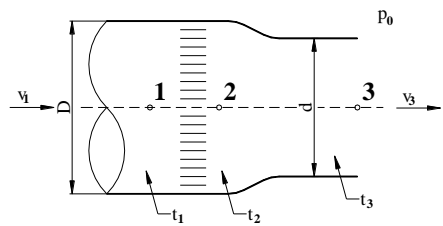
5) Gravitációs áramlás

$t_1 = 0^\circ\text{C}$; $t_2 = 273^\circ\text{C}$; $R = 287 \text{ J/kg/K}$; $p_0 = 1 \text{ bar}$, $D = 2 \text{ m}$; $H_1 = 2 \text{ m}$; $H_2 = 20 \text{ m}$
 A súrlódás hatását és a fűtőszálra ható erőt elhanyagolhatjuk.
 $q_v = ?$



6) Hőcserélő

A t_1 hőmérsékletű levegőt egy vízszintes tengelyű csőben elhelyezett hőcserélőn t_2 hőmérsékletre melegítjük fel, majd az a t_2 hőmérsékletét megtartva egy kisebb átmérőjű csövön keresztül a p_0 nyomású szabadba áramlik ki. A hőcserélő fűtőszálaira ható áramlási eredetű erő elhanyagolható. Súrlódásmentes közeg, stacioner állapot.



Adatok: $t_1 = 20^\circ\text{C}$, $t_2 = t_3 = 250^\circ\text{C}$, $v_3 = 10 \text{ m/s}$, $R = 287 \text{ J/kg/K}$, $D = 100 \text{ mm}$, $d = 60 \text{ mm}$, $p_0 = 1,013 \text{ bar}$
 (A sűrűség számításához mindenhol p_0 vehető.)

Kérdések: Határozza meg az „1” keresztmetszetbeli túlnyomást! $p_1 - p_0 = ?$ [Pa]