

M5

RADIÁLIS SZABADSUGÁR VIZSGÁLATA

1. A mérés célja

Légtechnikai berendezésekben gyakran alkalmaznak radiális szabadsugarakat kis sebességű levegő-bevezetés megvalósítására. Hasonlóan a hengeres szabadsugarakhoz, a radiális szabadsugarakban áramló közeg sebessége a szimmetriasíokban maximális. Az áramlási sebesség maximuma a kifúvási keresztmetszettől távolodva a sugár szélességének növekedésével csökken. A mérés célja radiális szabadsugár áramlási jellemzőinek megismerése a sebességmező feltérképezésével.

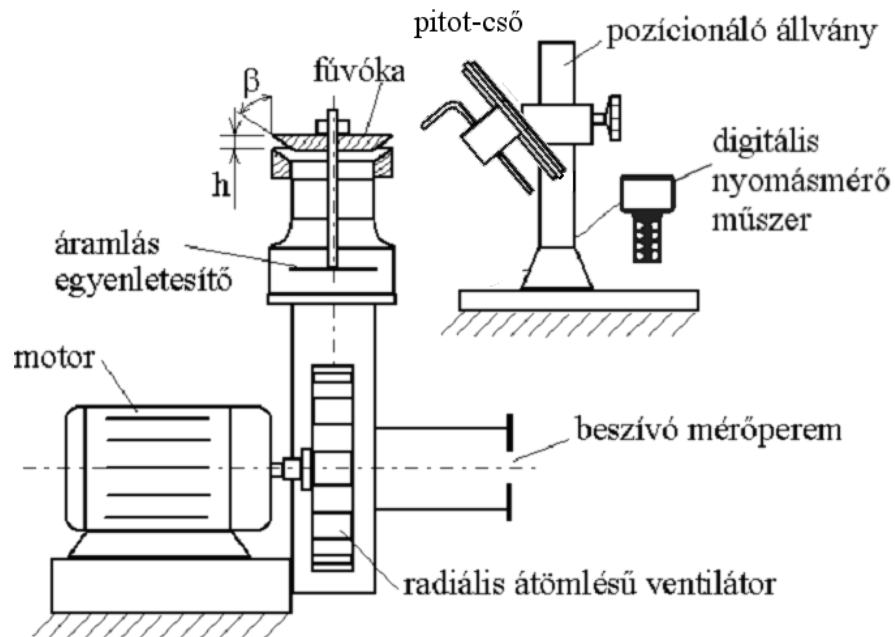
2. A mérőberendezés leírása

Egy radiális átömlésű ventilátor segítségével levegőt áramoltatunk ki az 1. ábrán vázolt légbevezető elemen keresztül. Négy különböző kifúvó idomot építhetünk be, melyek esetén a kilépő sugár szimmetriatengellyel bezárt β szöge $\beta=30^\circ, 45^\circ, 60^\circ, 90^\circ$. A fúvóka nyílása változtatható h szélességű, de ügyeljünk arra, hogy ez a $h_{\min}=1\text{mm}$, $h_{\max}=4\text{mm}$ résméret tartományon belül legyen, mivel túl nagy résméret esetén már a kifúvási keresztmetszetben is aszimmetrikus áramkép alakul ki, és a szabadsugár tengelye jelentősen eltér a β -val adott geometriai tengelytől. A mérés során ezek közül csak egyféle h résmérettel beállított egy β szögű idom által létrehozott radiális szabadsugár sebességtér mérése az elvégzendő feladat.

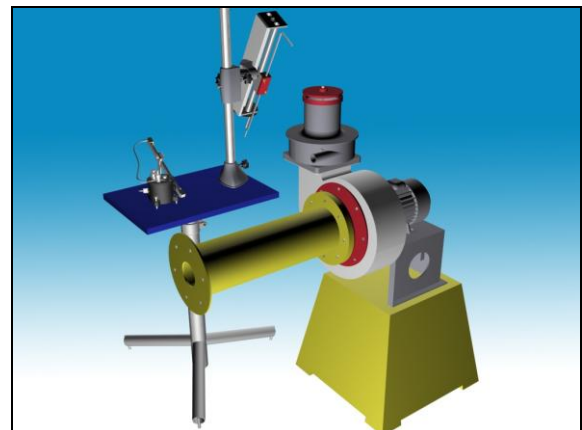
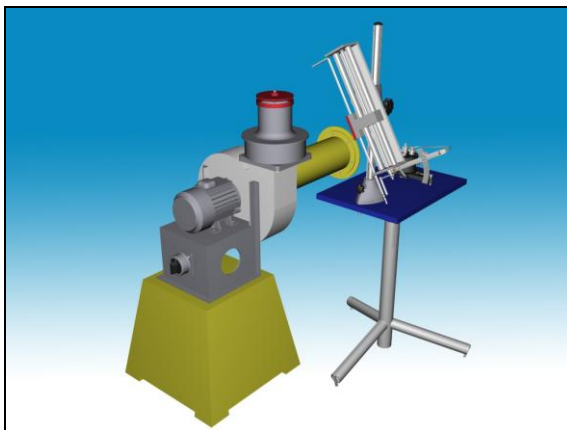
A kiáramló levegő sebességét Pitot-cső és a hozzá kapcsolt digitális nyomásmérő műszer segítségével mérjük. A Pitot-cső tetszés szerint pozicionálható egy mozgató állvány segítségével.

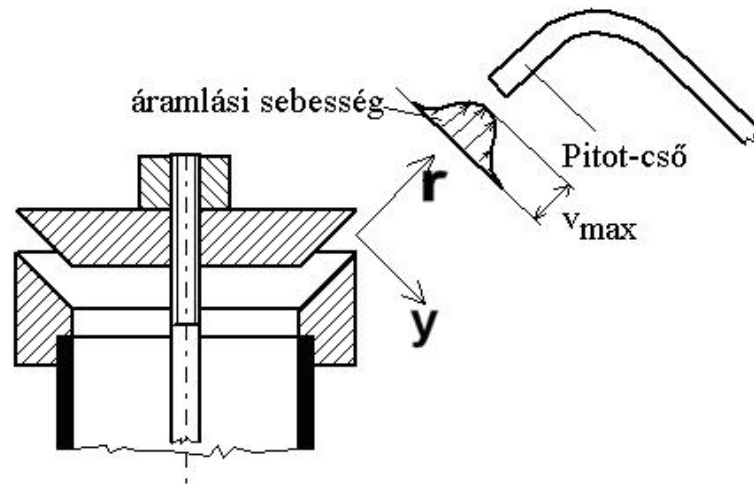
A ventilátor a szabad légkörből szív. Szívóoldalán egy beszívó mérőperemmel mérjük az áramoltatott térfogatáramot.

A mérőberendezéssel vizsgálhatók a légbevezető elem tengelyével 90° szöget bezáró (1.jelű fúvóka) és $\beta < 90^\circ$ kifúvási szöggel jellemezhető (2., 3. és 4. jelű fúvókával létrehozott) szabadsugarak.



1. ábra A mérőberendezés vázlata





2. ábra: A koordináta-rendszer vázlata

3. A mérés elve

A szabadsugarú sík, vagy csonkakúp alakú, a benne áramló levegő áramvonalai jó közelítéssel párhuzamos egyenesek. A kifúvónyílástól a sugár tengelyében, r irányban távolodva egyre csökken az r -áll keresztmetszetekben mérhető v_{\max} maximális sebesség, míg a sugárban áramló levegő q_v térfogatárama egyre növekszik. (A sugár magával ragadja a környező levegőt. ld [1] 7. fejezet)

Szabadsugarban a légnyomás jó közelítéssel megegyezik az atmoszférikus nyomással, ezért a Pitot-cső által mért torlóponti p_0 össznyomás és az atmoszférikus nyomás (p_0) különbsége a levegő p_{din} dinamikus nyomása. Ebből az adott pontbeli áramlási sebesség számítható.

$$v_i = \sqrt{\frac{2}{\rho} p_{\text{din},i}}$$

4. A mérés folyamata

- A berendezésen átáramló térfogatáram mérése a beszívó mérőperem segítségével.
- A Pitot-csővet kézzel a kifúvónyílás $r=0$ kiáramlási keresztmetszetének középpontjába tartva, a kerület mentén 90 fokként lemérve 4 pontban ellenőrizzük, hogy az áramkép szimmetrikus-e (elég egyenletes-e a kerület mentén) vagy sem. Feltételezve, hogy a kilépő keresztmetszetben egyenletes a sebességmegoszlás, a kiáramló közeg térfogatárama a 4 pontbeli mérésekből közelítően meghatározható, és összevethető a beszívó mérőperem által számítottal. A kontinuitás miatt ezen térfogatáramoknak jó közelítéssel meg kell egyeznie, így a további mérések előtt a nagyságrendek ellenőrizhetők.
- A Pitot-cső egy pozicionáló állványra van rögzítve, amelyen menetes orsó segítségével mozgatható. Ily módon az r -áll. távolságban $\Delta y = 1\text{mm}$ -es osztással (az orsót tekerve 1 menetemelkedésnyi) lépésekben haladva a radiális szabadsugarú keresztmetszetében a sebességprofil meghatározható.
Legalább 10 sebességprofil kell lemérni $\Delta r = 5\text{mm}$ -ként az ($r=0\text{mm}$) kifúvónyílástól távolodva.

5. A mérés kiértékelése:

- Ábrázolja közös diagramban a fúvóka nyílásától különböző r távolságban lévő keresztmetszetekben mért sebességprofilokat! $v(r, y)$
- Ábrázolja közös diagramban a fúvóka nyílásától különböző r távolságban lévő keresztmetszetekben mért sebességprofilokat a v_{\max} helyi maximális sebességre és a maximális sebesség feléhez tartozó $y_{1/2}$ értékre! $v_i/v_{\max}=f(y/y_{1/2})$
- Ábrázolja a keresztmetszetekben mért sebességprofilok maximális sebesség értékeit a fúvóka nyílásától mért r távolság függvényében! $v_{\max}(r)$
- Ábrázolja a sugárban áramló térfogatáramot a fúvókától mért távolság függvényében! $q_v(r)$

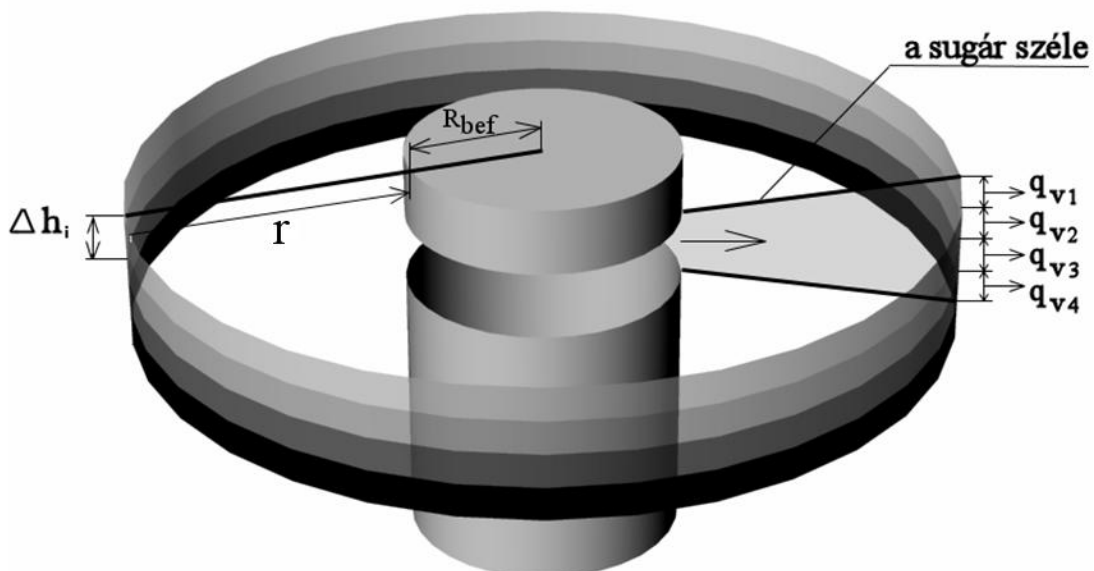
A vizsgált r =áll. keresztmetszeteken átáramló térfogatáramokat egyszerű numerikus integrálással kell kiszámítani.

A számítás menete 90° -os befúvás esetén:

Meghatározzuk a vizsgált szabadsugár keresztmetszet felületét, amely egy hengerpalást. ($\beta \neq 90^\circ$ esetén ez egy kúppalást)

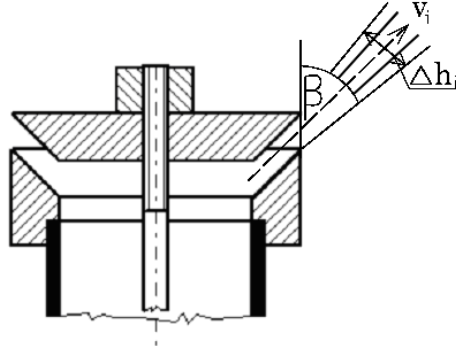
A hengerpalásfelülete $s=R_{\text{bef}}+r$ sugár ismeretében számítható ($A_{\text{palásti}} = 2s\pi \cdot h_i$). A h_i megegyezik a hengerpalást részfelület szélességével az adott keresztmetszetben. Ez az adott keresztmetszetben az azonos $\Delta y = 1\text{mm}$ lépésközökkel mért értékek alakján kiadódik. A szabadsugár adott hengerpalást részfelület szélességéhez ($\Delta y = 1\text{mm}$) tartozó rész-térfogatáramokat összegezve megkapjuk az adott r =áll. helyen érvényes térfogatáramot.

A rész-térfogatáramot az átlagsebesség és a hengerpalást részfelület ismeretében számíthatjuk. (pl. $q_{v,i} = A_{\text{palásti}} \cdot \bar{v}_i$) kapjuk. Egy keresztmetszetben minden egyes felületrészre ki kell számítani a rész-térfogatáramot és ezek összege adja majd a keresztmetszeten átáramló teljes térfogatáramot. A kiértékeléshez minden r =áll. keresztmetszetre hasonlóan kell el végezni a számítást.



3. ábra: Numerikus integrálás értelmezéséhez sematikus ábra

A numerikus integrálás elvégzése ferde kifúvás esetén:



4. ábra: Numerikus integrálás értelmezéséhez sematikus ábra

$$q_{V,i} = A_{pálásti} \cdot \bar{v}_i = \sum_{i=1}^n 2(R_{bef} + r_i \cdot \sin \beta) \cdot \pi \cdot \Delta h_i \cdot v_i$$

Hibaszámítás

A hibaszámítást egy magtávolságon túl mért sebességprofil minden egyes sebességmérési pontjára kell elvégezni. Az adott sebességprofil k. pontjában mért sebességére:

az áramlási sebesség számítása: abszolút hiba számítása: relatív hiba számítása:

$$v_k = \sqrt{\frac{2 \cdot p_{din,k}}{\rho_{levegő}}} \quad \delta v_k = \sqrt{\sum_{i=1}^n \left(\delta X_i \cdot \frac{\partial v_k}{\partial X_i} \right)^2} \quad \frac{\delta v_k}{v_k} = ?$$

ahol az X_i mért mennyiségek és a hozzájuk kapcsolódó mérési hibák:

$$\begin{aligned} X_1 &= p_0, & \delta p_0 &= 100 \text{ Pa} \\ X_2 &= T_0, & \delta T_0 &= 1 \text{ K} \\ X_3 &= p_{din}, & \delta p_{m\ddot{u}szer} &= 2 \text{ Pa} \end{aligned}$$

Bővebben lásd a hibaszámítási segédletet!

A mérés során nem szabad megfeledkezni

-A mérőberendezés bekapcsolása előtt, illetve általában a mérőberendezés üzeme során mindig meg kell győződni a balesetmentes használat feltételeinek teljesüléséről. A bekapcsolásról, illetve a mérés közben végrehajtott változtatásokról a berendezés környezetében dolgozókat figyelmeztetni kell.

- Minden mérési alkalommal a légköri nyomás és teremhőmérséklet feljegyzéséről!

- A felhasznált mérőműszerekről leolvasott értékek mértékegységének és a rájuk vonatkozó egyéb tényezők (Például a ferdecsőves mikromanómer mérőszál ferdtítési tényezője.) feljegyzéséről.

- A felhasznált mérőműszerek típusának, gyártási számának és a benne lévő mérőfolyadék sűrűségének feljegyzéséről!

- A mérőműszerről leolvasott mennyiségek és a további számításoknál felhasznált mennyiségek mértékegységének egyeztetéséről.

- Az "U-csőves" nyomásmérő elvén működő mikromanómeterek csak megfelelően kivízszintezve használhatók.

- A nyomásmérő bekötésénél figyelmesen kell eljárni a csatlakozók "+" illetve "-" ágának és a méréshatár kiválasztásánál. Általában mindegyik manómer típusnál, de kiemelten a ferdecsőves manómeternél, figyelni kell arra, hogy a nyomásmérő csatlakozó csomjaira a gumi csövet óvatosan, "ráközelítve", a mérőfolyadék szál viselkedését figyelemmel kísérve kell felhelyezni. Ha bekötőcsövek tömör rögzítése előtt a mérőfolyadék szál kitérése megközelíti a maximális kitérést, úgy ha lehet méréshatárt kell változtatni a műszeren, ha ez nem segít, akkor nagyobb nyomások mérésére alkalmas műszert kell

választani a méréshez. Ellenkező esetben a mérőfolyadék egy része a bekötőcsőbe áramlik meghamisítva, esetleg teljesen lehetetlenné téve a mérést.

- A mérőperem felszerelésénél vigyázni kell a légtömör szerelésre, mert az esetlegesen kialakuló réseken távozó illetve beáramló levegő jelentősen elronthatja a mérések eredményeit.
- A nyomásközlő gumi, vagy szilikon csöveket mérés előtt, esetleg közben is célszerű ellenőrizni, nehogy repedés, szakadás legyen rajtuk, mert lyukas mérőcső esetén az összes addigi mérési eredmény kárba vész. Az ellenőrzést szemrevételezéssel, vagy nyomástartási próbával végezhetjük el. Kritikus pontok a műszerekre ill. a nyomáskivezetésekre történő csatlakoztatás helyei.

Irodalom

- [1] Lajos Tamás: Az áramlástan alapjai, Műegyetemi Kiadó, 2004.