

BMEGEÁT: -3030, -4Á25, -4Á26, -2053, -EN01, -AE01, -AG01, -AM01, -AT01, -AKM1

ÁRAMLÁSTAN BMEGEÁT4Á25 egyetemi levelez -kiegészít képzés (ea.: Suda J.M.)

10 TESZTKÉRDÉS (30perc) + PÉLDASOR (150perc)

## VIZSGA FELADATSOR

EREDMÉNYHIRDETÉS: 15<sup>30</sup>h D.316A, SZÓBELI VIZSGA: 16<sup>00</sup>h, SZÓBELI TEREM: beosztás szerint

NEPTUN kód:

Név:

Dátum: 2008/12/18 Csüt 10<sup>00</sup>h HELY: K.Aud.Max.

Mikor teljesítette a félévet?(tanév/félév):..... Évközi munka pontszáma:.....

*Kérjük, kizárólag tollal dolgozzon, valamint minden példa kidolgozását külön oldalon kezdje!*

### 1. PÉLDA

(8 p)

A mellékelt ábrán látható kéményen keresztül *forró* füstgáz áramlik a szabadba. A csőbeli negyedfokú forgásparaboloid ( $n=4$ ) alakú sebességprofil maximális értéke ismert ( $v_{\max}=6\text{m/s}$ ). Talajszinten a "2" pontbeli nyomás:  $p_0=10^5\text{Pa}$ .

#### ADATOK:

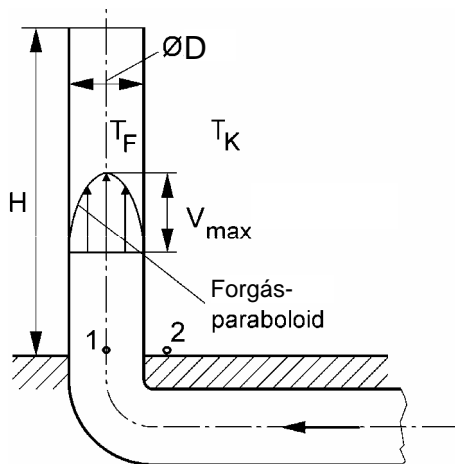
$$\varnothing D=3\text{m} \quad H=120\text{m}$$

$$v_{\max}=6\text{m/s} \quad g \approx 10\text{N/kg}$$

$$T_F=380\text{K} \quad T_K=280\text{K}$$

$$R=287\text{J}/(\text{kg}\cdot\text{K})$$

A sűrűségszámításnál mindenhol  $p_0=10^5\text{Pa}$  nyomás vehető.

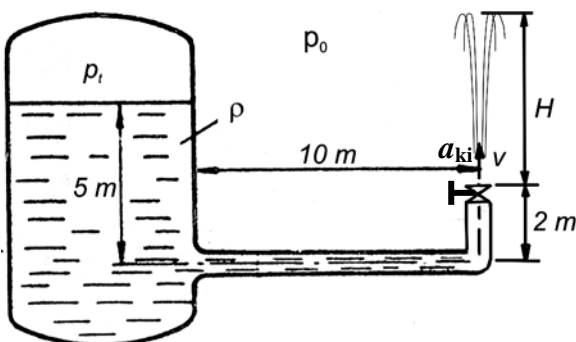


#### KÉRDÉSEK:

- Határozza meg a kéményen átáramló füstgáz tömegáramát!
- Ezután a kémény vízszintes szakaszát teljesen **lezárjuk**, tehát a füstgáz áll a kéményben. Számítsa ki ekkor a  $\Delta p_{1-2}$  nyomáskülönbséget (a kémény statikus huzatát)!

### 2. PÉLDA

(8 p)



A mellékelt ábrán látható módon egy zárt tartályra csatlakozó  $\Sigma L=12\text{m}$  hosszú csővezeték végén egy alaphelyzetben zárt állapotú szelep található. /Veszteségmentes, súrlódásmentes ( $\mu=0$ ) áramlás, összenyomhatatlan a közeg ( $\rho=\text{áll.}$ )/

#### Adatok

$$p_t = 3 \cdot 10^5\text{Pa} \quad p_0 = 10^5\text{Pa} \quad \Sigma L=12\text{m}$$

$$g = 10\text{N/kg} \quad \rho_{\text{viz}} = 10^3\text{kg/m}^3$$

#### Kérdések

- Határozza meg a nyitás pillanatában  $/t_0=0\text{s}/$  a víz kezdeti gyorsulását!  $a=? [m/s^2]$
- Mekkora lesz majd a „szökőkút” magassága teljesen nyitott szelepnél, stacionárius ( $t=\infty$ ) kifolyási állapotban?  $H_{\text{stac}}=? [m]$

1. PÉLDA	8/
2. PÉLDA	8/
3. PÉLDA	8/
4. PÉLDA	8/
5. PÉLDA	8/
6. PÉLDA	10/
TESZT	10/
<b>Σ ÍRÁSBELI</b>	<b>60/</b>

<b>FAK. SZÓBELI</b>	<b>10/</b>
---------------------	------------

<b>Σ VIZSGA PONT</b>	<b>60/</b>
----------------------	------------

<b>Σ ÉVKÖZI PONT</b>	<b>40/</b>
----------------------	------------

<b>ÖSSZPONTSZÁM</b>	<b>100/</b>
---------------------	-------------

ÉRDEMJEGY:	
------------	--

<b>ALÁÍRÁS</b>	oktató
	A kapott érdemjegyet tudomásul veszem.
	hallgató

### 3. PÉLDA

(8 p)

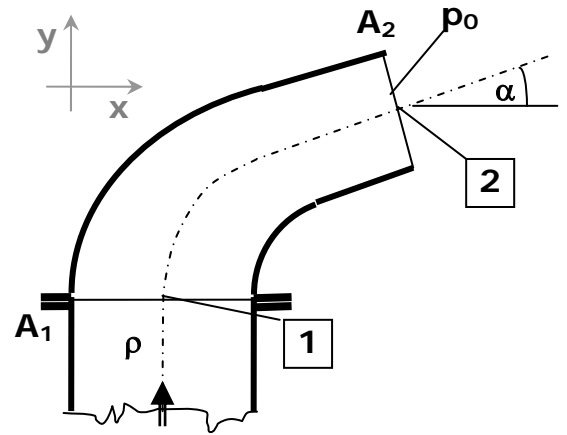
A mellékelt ábrán látható áramlás irányban szűkülő,  $p_0$  nyomású szabadba nyíló csővég a vízszintes  $(x,y)$  síkban fekszik. A csőtengely az „1” pontban az „y” tengellyel párhuzamos, a „2” keresztmetszetben pedig az  $x$  tengellyel  $\alpha=30^\circ$  szöget zár be. A csőidomn átáramló folyadék térfogatárama ismert:  $q_v=10\text{m}^3/\text{min}$ . (A sűrűdásból és a folyadék tömegére ható térerősségből származó erő elhanyagolható. Összenyomhatatlan közeg, stacioner állapot.)

**ADATOK:**  $\rho=1000\text{kg}/\text{m}^3$   $p_0=10^5\text{Pa}$   
 $A_1=0,1\text{m}^2$   $A_2=0,05\text{m}^2$

**KÉRDÉS:** Határozza meg a csőidomra ható erőt!  $R=?$

**Megjegyzés:** Kérem, rajzolja be az ábrába a felvett  $(x,y)$

koordináta-rendszert és az  $A_{\text{ell}}$  ellenőrző felületet! A példa megoldása ezek nélkül nem lehet maximális pontszámú!

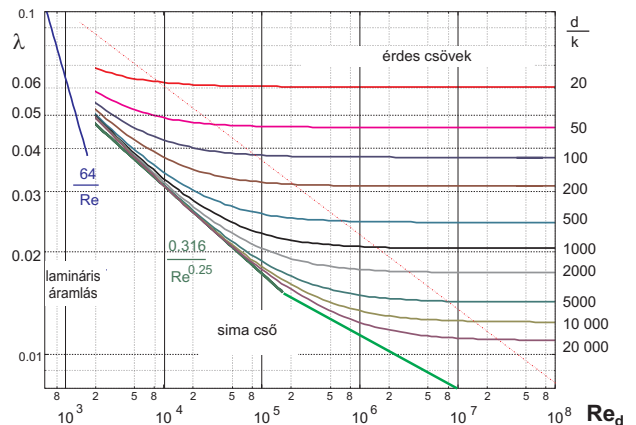
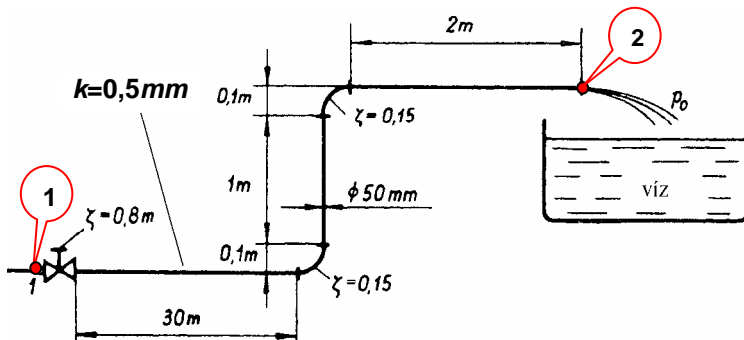


### 4. PÉLDA

(8 p)

Egy  $d=50\text{mm}$  átmérőjű csővezeték „1” és „2” jelű (szabadba nyíló kiáramlási keresztmetszet) pontjai közötti szakaszán az ábrán látható elrendezésben egy tolózár ( $\zeta_i=0,8$ ), érdes belső falú egyenes csőszakaszok ( $k=0,5\text{mm}$ ) és két könyökidom ( $\zeta_k=0,15$ ) található. Az „1” pontbeli túlnyomás ismert:  $p_1-p_2=50000\text{Pa}$ .

**ADATOK:**  $\rho_{\text{víz}}=1000\text{kg}/\text{m}^3$   $v_{\text{víz}}=1,3 \cdot 10^{-6}\text{m}^2/\text{s}$   $g=10\text{N}/\text{kg}$   $p_0=10^5\text{Pa}$



**KÉRDÉS:** Határozza meg a csővön áramló víz térfogatáramát! (stacioner állapot, összenyomhatatlan közeg)

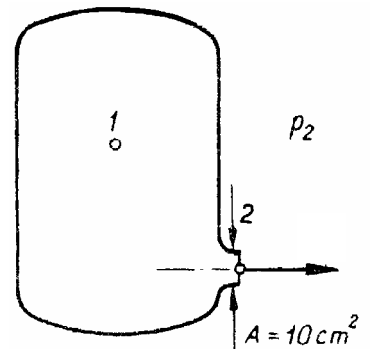
### 5. PÉLDA

(8 p)

A mellékelt ábrán látható tartályban levő  $p_1$  nyomású és  $T_1$  hőmérsékletű közeg az egyszerű kiömlő nyíláson keresztül áramlik ki a  $p_0$  nyomású szabadba. Izentropikus állapotváltozás.

**ADATOK**  $p_1 = 1,3 \cdot 10^5\text{Pa}$   $p_2 = 10^5\text{Pa}$   $R = 287\text{J}/\text{kg K}$   
 $T_1 = 273\text{K}$   $\kappa = 1,4$   $A = 10\text{cm}^2$

**KÉRDÉS** Határozza meg a kiáramló közeg tömegáramát!  $q_m = ?$  [ $\text{kg}/\text{s}$ ]



### 6. PÉLDA

(10 p)

Kérem, vezesse le a kontinuitás egyenlet differenciális alakját!

Kérem, adja meg a levezetett összefüggés érvényességének feltételeit, és a levezetés minden lépését indokolja!