

VH típusú egyoldalról szívó radiális ventilátorok



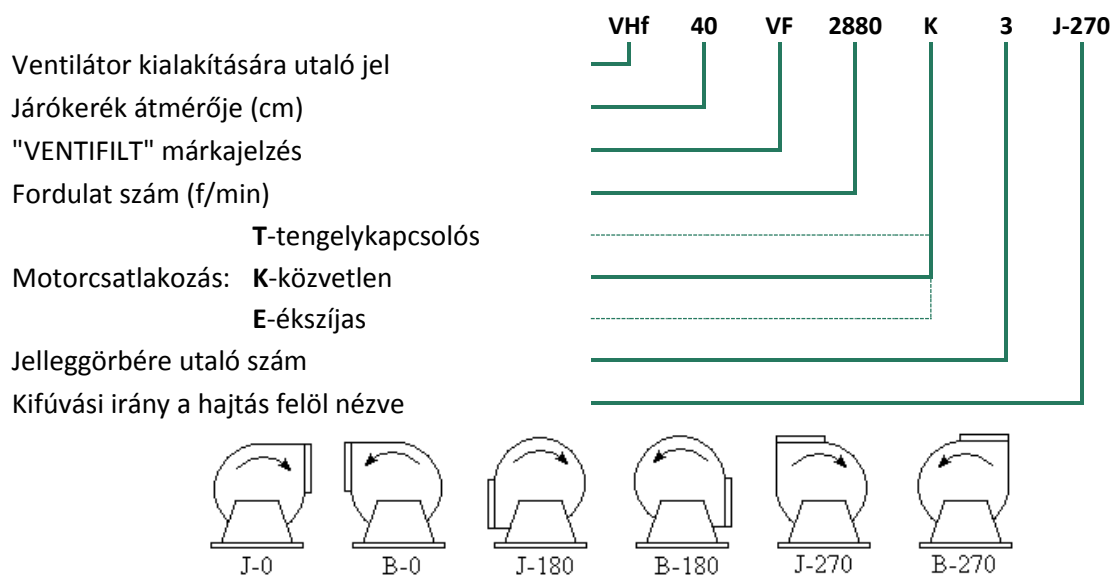
1. A ventilátorok kiválasztása

A jelleggörbe seregből a szállítandó effektív térfogatáram (Q) és a szükséges össznyomásnövekedés alapján kiválasztható a megfelelő ventilátor típus. A mérettáblázat alapján a csővezetékhez legjobban illeszkedő kifúvási iránnyal rendelkező gép beépítési jellemzői választhatók ki. Amennyiben ezek alapján nem található meg a kívánt típus, szakembereink készséggel állnak rendelkezésére.

A szállítandó közeg tényleges mennyisége, megnevezése, sűrűsége, szennyezőanyag tartalma, a létesítendő össznyomásnövekedés, valamint az üzemi viszonyokra, a telepítésre, és a kivitelre vonatkozó előírások ismeretében kiválaszthatjuk a megfelelő, esetleg egyedi géptípust.

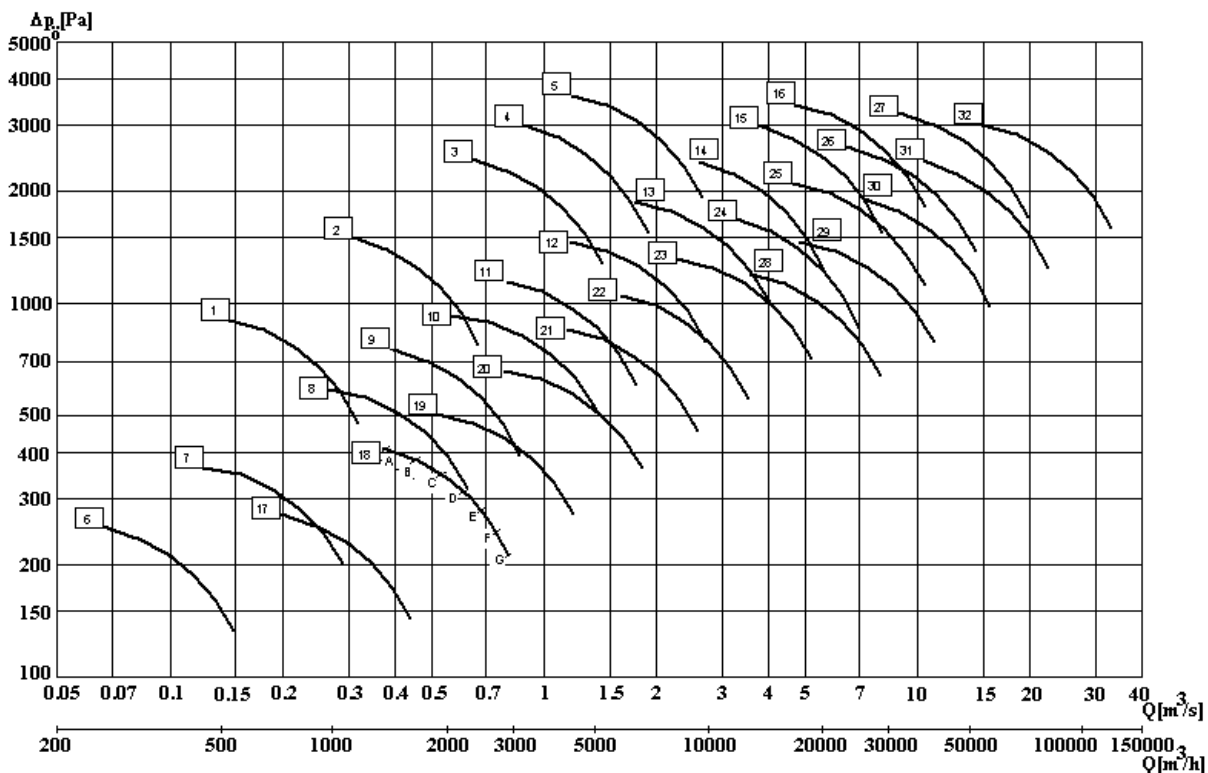
2. Típusjelölés - típusmagyarázat

A **VHf-40VF/2880-K3 J-270** típusjelölés magyarázata:



A ventilátort három járatos kifúvási iránnyal gyártjuk, jobbos és balos kivitelben, de egyedi esetben más kifúvási iránnyal is szállítjuk.

3. VH (Vhf) típusú radiális ventilátorok jelleggörbéi



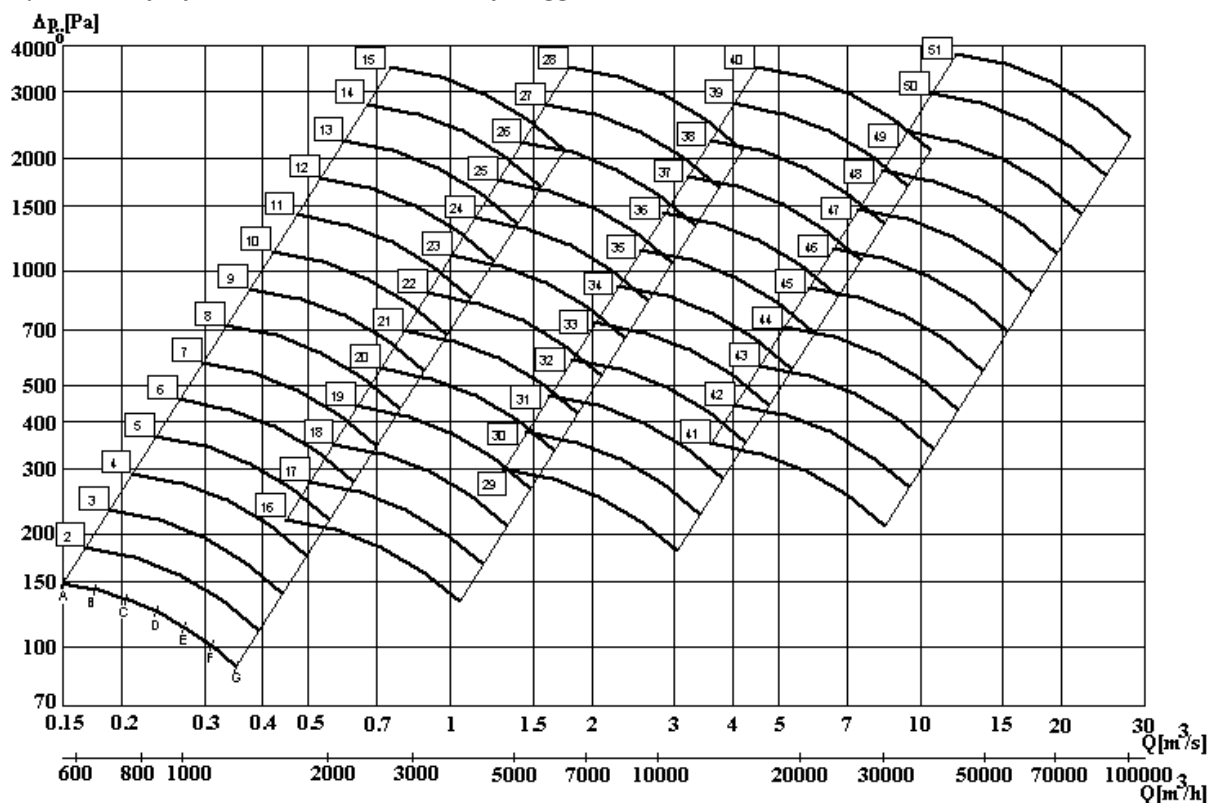
A diagramban megadott értékek 293 K hőmérsékletű tiszta levegőre vonatkoznak

Hatásfok %	A	B	C	D	E	F	G
	70	75	80	83	80	75	70

S.Sz.	Típus	Pmax
1	VHf-25VF/2880-K1	0,37kW
2	VHf-31,5VF/2880-K2	0,75kW
3	VHf-40VF/2880-K3	4kW
4	VHf-45VF/2880-K4	5,5kW
5	VHf-50VF/2880-K5	7,5kW
6	VHf-25VF/1440-K6	0,12kW
7	VHf-31,5VF/1440-K7	0,12kW
8	VHf-40VF/1440-K8	0,55kW
9	VHf-45VF/1440-K9	0,75kW
10	VHf-50VF/1440-K10	1,1kW
11	VHf-56VF/1440-K11	2,2kW
12	VHf-63VF/1440-K12	4kW
13	VH-71VF/1440-K13	7,5kW
14	VH-80VF/1440-K14	15kW
15	VH-90VF/1440-K15	18,5kW
16	VH-100VF/1440-K16	37kW

S.Sz.	Típus	Pmax
17	VHf-40VF/960-K17	0,37kW
18	VHf-50VF/960-K18	0,55kW
19	VHf-56VF/960-K19	0,75kW
20	VHf-63VF/960-K20	1,1kW
21	VH-71VF/960-T21	2,2kW
22	VH-80VF/960-T22	4kW
23	VH-90VF/960-T23	5,5kW
24	VH-100VF/960-T24	11kW
25	VH-112VF/960-T25	18,5kW
26	VH-125VF/960-T26	37kW
27	VH-140VF/960-T27	55kW
28	VH-112VF/720-T28	11kW
29	VH-125VF/720-T29	15kW
30	VH-140VF/720-T30	37kW
31	VH-160VF/720-T31	55kW
32	VH-180VF/720-T32	90kW

4. VH típusú ékszíjhajtású radiális ventilátorok jelleggörbéi



A diagramban megadott értékek 293 K hőmérsékletű tiszta levegőre vonatkoznak

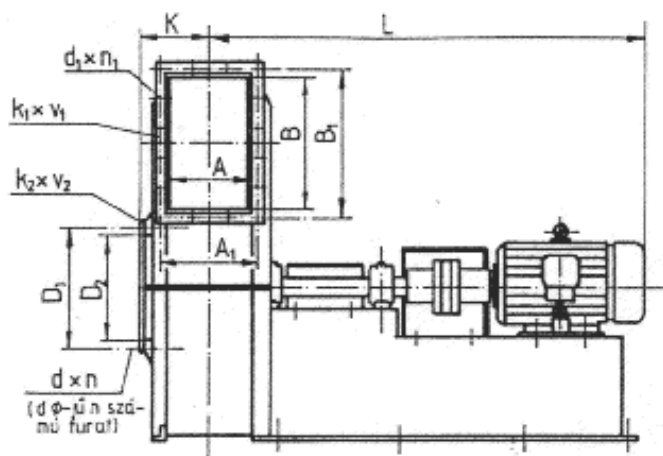
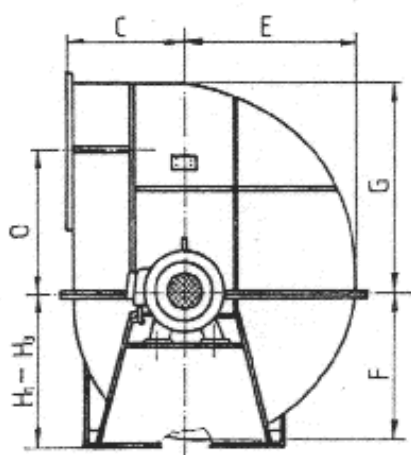
Hatásfok %	A	B	C	D	E	F	G
	70	75	80	83	80	75	70

S.Sz.	Típus	Pmax
1	VH-40VF/710 -E1	0,75 kW
2	VH-40VF/800 -E2	0,75 kW
3	VH-40VF/900 -E3	0,75 kW
4	VH-40VF/1000-E4	1,1 kW
5	VH-40VF/1120-E5	1,1 kW
6	VH-40VF/1250-E6	1,1 kW
7	VH-40VF/1400-E7	1,1 kW
8	VH-40VF/1600-E8	1,5 kW
9	VH-40VF/1800-E9	1,5 kW
10	VH-40VF/2000-E10	1,5 kW
11	VH-40VF/2240-E11	1,5 kW
12	VH-40VF/2500-E12	2,2 kW
13	VH-40VF/2800-E13	3 kW
14	VH-40VF/3150-E14	4 kW
15	VH-40VF/3550-E15	5,5 kW
16	VH-63VF/560 -E16	0,75 kW
17	VH-63VF/630 -E17	0,75 kW
18	VH-63VF/710 -E18	0,75 kW
19	VH-63VF/800 -E19	1,1 kW
20	VH-63VF/900 -E20	1,1 kW
21	VH-63VF/1000-E21	1,5 kW
22	VH-63VF/1120-E22	2,2 kW

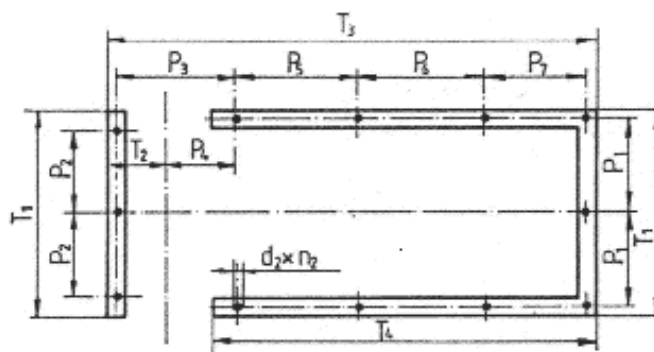
S.Sz.	Típus	Pmax
23	VH-63VF/1250-E23	3 kW
24	VH-63VF/1400-E24	4 kW
25	VH-63VF/1600-E25	5,5 kW
26	VH-63VF/1800-E26	7,5 kW
27	VH-63VF/2000-E27	11 kW
28	VH-63VF/2240-E28	15 kW
29	VH-100VF/400-E29	2,2 kW
30	VH-100VF/450-E30	2,2 kW
31	VH-100VF/500-E31	2,2 kW
32	VH-100VF/560-E32	3 kW
33	VH-100VF/630-E33	4 kW
34	VH-100VF/710-E34	5,5 kW
35	VH-100VF/800-E35	7,5 kW
36	VH-100VF/900-E36	11 kW
37	VH-100VF/1000-E37	15 kW
38	VH-100VF/1120-E38	18,5 kW
39	VH-100VF/1250-E39	30 kW
40	VH-100VF/1400-E40	37 kW
41	VH-160VF/280-E41	11 kW
42	VH-160VF/315-E42	11 kW
43	VH-160VF/360-E43	11 kW
44	VH-160VF/400-E44	11 kW

S.Sz.	Típus	Pmax
45	VH-160VF/450-E45	15 kW
46	VH-160VF/500-E46	18,5 kW
47	VH-160VF/560-E47	30 kW
48	VH-160VF/630-E48	37 kW
49	VH-160VF/710-E49	55 kW
50	VH-160VF/800-E50	75 kW
51	VH-160VF/900-E51	110 kW

5. VH típusú tengelykapcsolós ventilátorok mérettáblázata



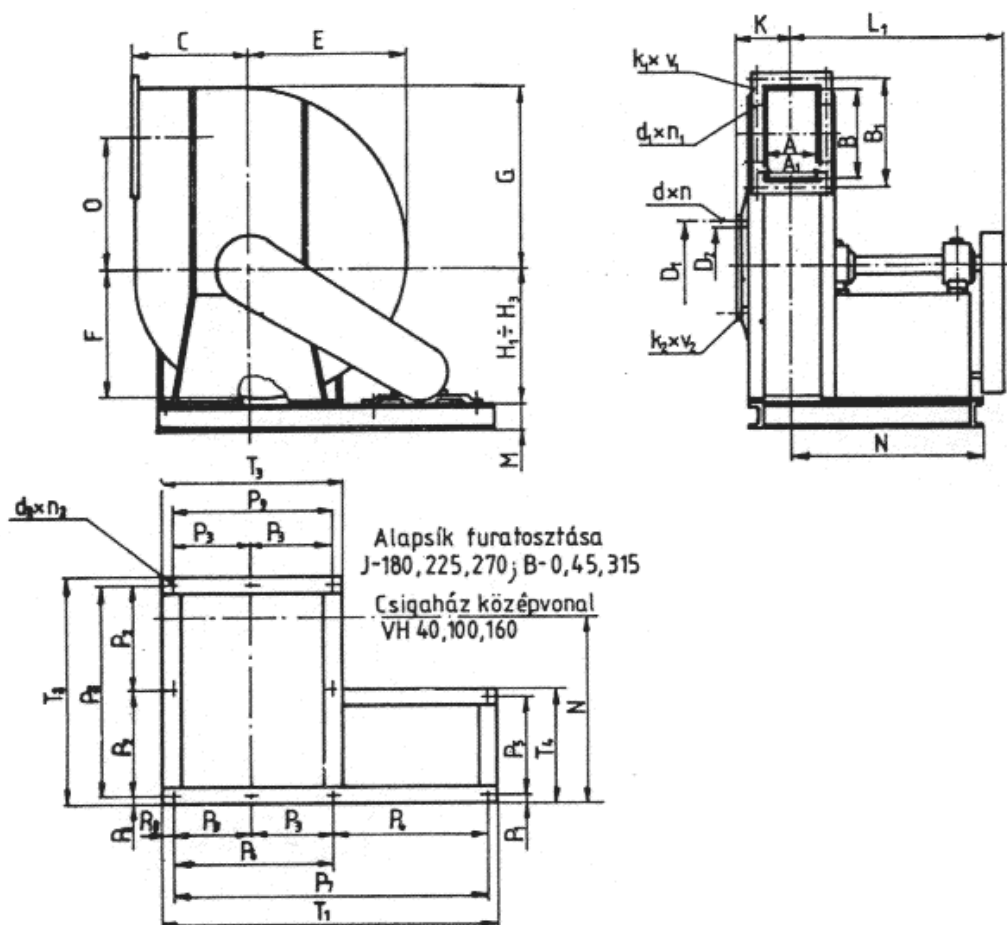
VH-112-től VH-180-ig
osztott házzal készülnek.



	VH-71	VH-80	VH-90	VH-100	VH-112	VH-125	VH-140	VH-160	VH-180
A	355	400	450	500	560	630	700	800	900
A1	405	452	508	562	634	704	776	878	994
B	540	610	690	770	860	960	1070	1230	1380
B1	589	660	746	830	932	1032	1144	1306	1472
C	466.5	524	590	656	735	820	917	1045	1178
D1	500	562	633	702	789	874	969	1096	1242
D2	450	510	575	640	715	800	895	1020	1150
E	727	819	921	1023	1146	1279	1432	1637	1841
F	596	671	755	839	940	1049	1174	1341	1509
G	858	967	1087	1207	1352	1509	1690	1933	2173
H1; J-180; J-225; B-180; B-225	920	1070	1190	1320	1470	1640	1820	2060	2310
H2; J-270; J-315; B-270; B-315	740	840	940	1050	1170	1330	1490	1690	1910
H3; J-0; J-45; B-0; B-45	610	690	780	860	960	1100	1230	1400	1580
K	261.5	299	334	369	415	465	515	586	656
d2	18	22	18	18	22	22	22	22	30
L	1310	1609	1716	1867	1732	2258	2593	2863	2954
O	585.5	659	739	819	918	1025	1151	1313	1478
P1	770	500	562	627	712	740	830	955	1055
P2	-	475	540	627	680	745	735	800	900
P3	-	507	588	618	861	760	800	996	1022
P4	280.5	270	327	324	536	395	400	535	511
P5	441	593	652	760	616	855	890	690	1130
P6	586	683.5	681	709	715	935	500	690	1130
P7	-	-	-	-	-	-	595	760	-
T1	810	1050	1180	1310	1470	1560	1750	2000	2200

T2	-	265	327	324	355	400	435	506	556
T3	-	1833	1977	2145	2235	2620	2855	3226	3372
T4	1147	1368.5	1421	1567	1605	1900	2065	2314	2360
d x n	11.5x8	14x12	14x12	14x16	18x16	18x16	18x16	18x24	18x24
d1 x n1	11.5x14	14x16	14x16	14x16	18x16	18x16	18x24	18x24	18x24
n2	7	8	9	9	10	10	10	12	10
k2 x v2	40x8	40x8	45x8	50x8	60x10	60x10	60x10	60x10	70x12
k1 x v1	40x8	40x8	45x8	50x8	60x10	60x10	60x10	60x10	70x12

6. VH típusú ékszíjhajtású ventilátorok mérettáblázata

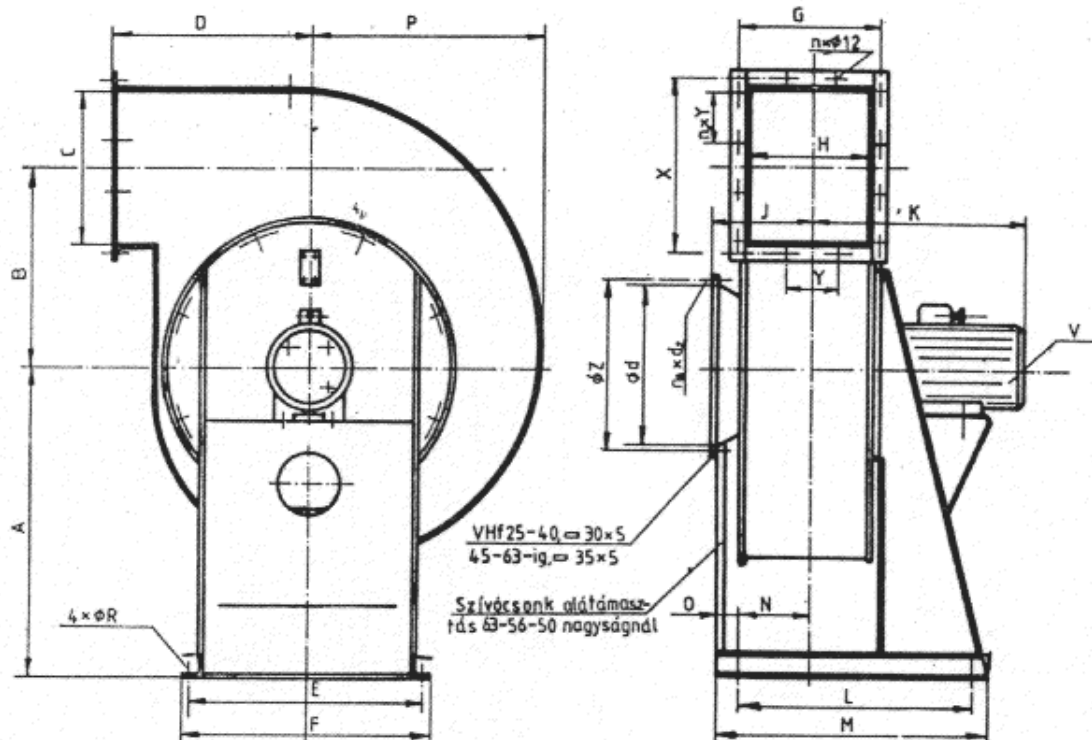


A B-180,225,270; J-0,45,315 kifúvási iránynál az alapkeret a rajz tükörképe szerint!

	VH-40	VH-63	VH-100	VH-160
A	200	315	500	800
A1	241	361	562	878
B	305	480	770	1230
B1	345	525	830	1306
C	263	413	656	1045
D1	295	446	702	1096
D2	255	400	640	1020
E	410	644.5	1023	1637
F	336	528.5	839	1341
G	484	760.5	1207	1933
H1 ; J-180; J-225; B-180; B-225	530	810	1320	2060
H2 ; J-270; J-315; B-270; B-315	420	660	1050	1690
H3 ; J-0; J-45; B-0; B-45	350	540	860	1400

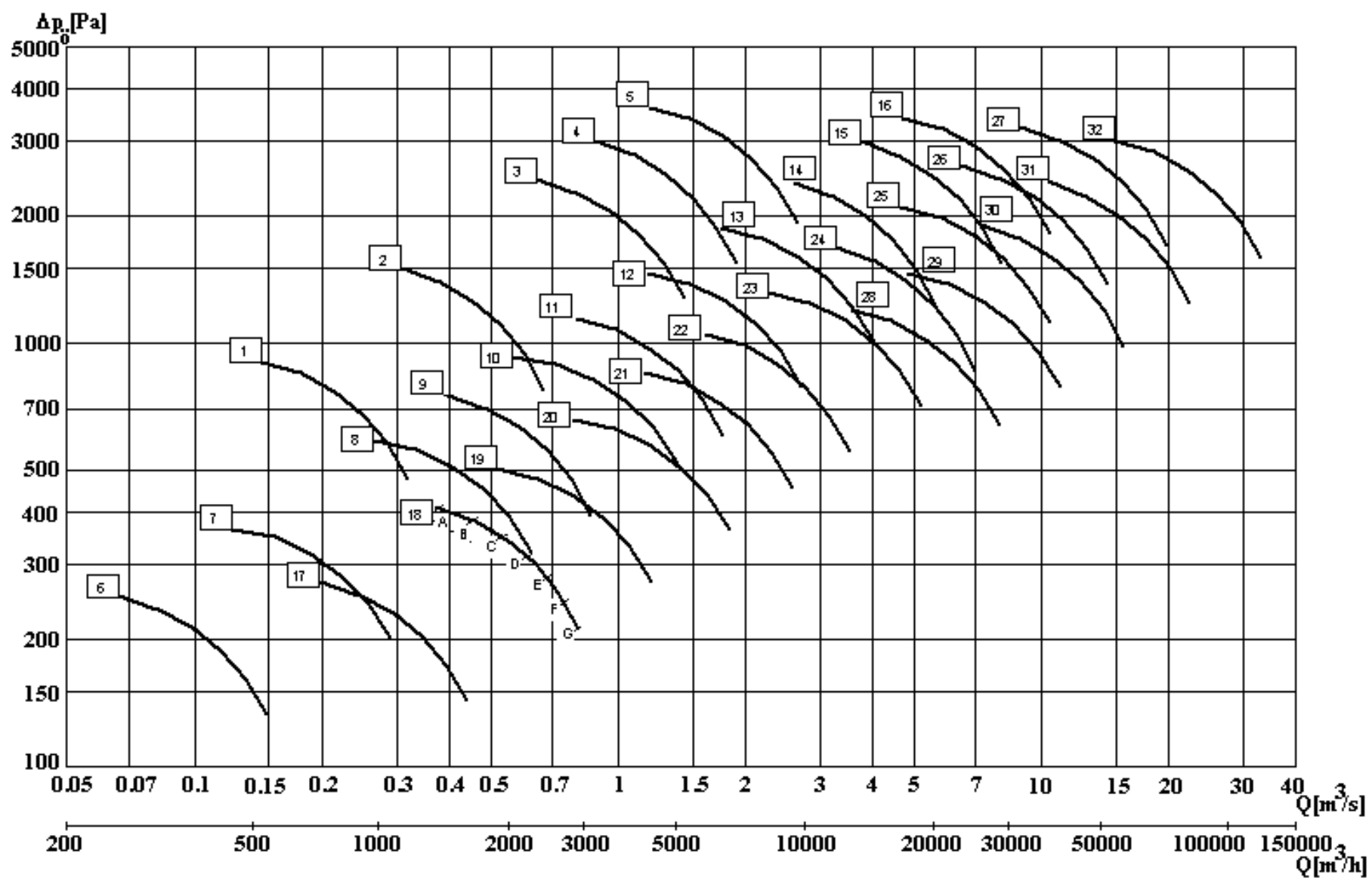
K	150	235.5	369	586
L1	~515	~740	~1130	~1710
M	65	80	140	200
N	416.5	653.5	1014	1512
O	329.5	518	819	1313
P1	30	23	28	35
P2	-	-	-	974
P3	-	-	-	965
P4	-	764	1068	1400
P5	232	510	594	730
P6	-	696	1254	-
P7	1164	1200	-	-
P8	472	504	1282	-
P9	444	696	1254	-
P10	18	150	28	35
T1	1200	1500	2500	3500
T2	520	550	1338	2018
T3	480	736	1310	2000
T4	280	550	650	800
d x n	9.5x8	11.5x8	14x16	18x24
d1 x n1	12x10	11.5x10	14x16	30x24
d2 x n2	14x5	12x6	18x6	23x10
k2 x v2	40x8	40x8	45x8	50x8
k1 x v1	40x8	40x8	45x8	50x8

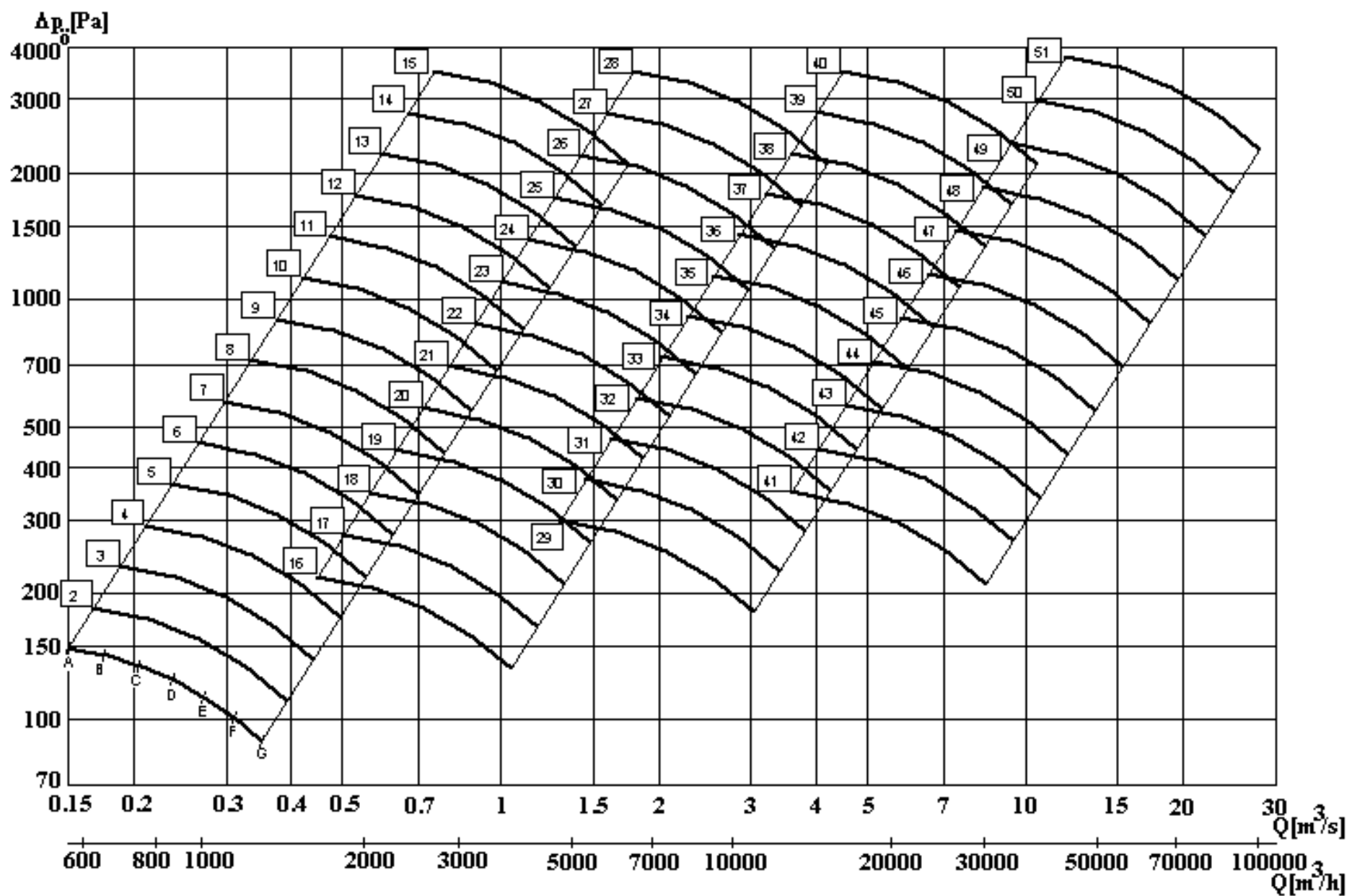
7. VH típusú radiális ventilátorok mérettáblázata

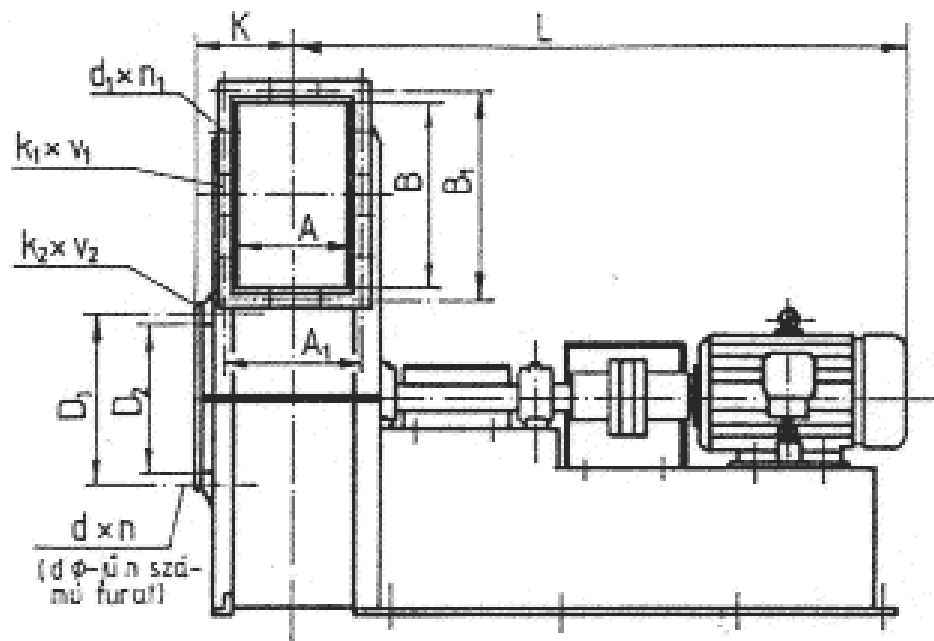
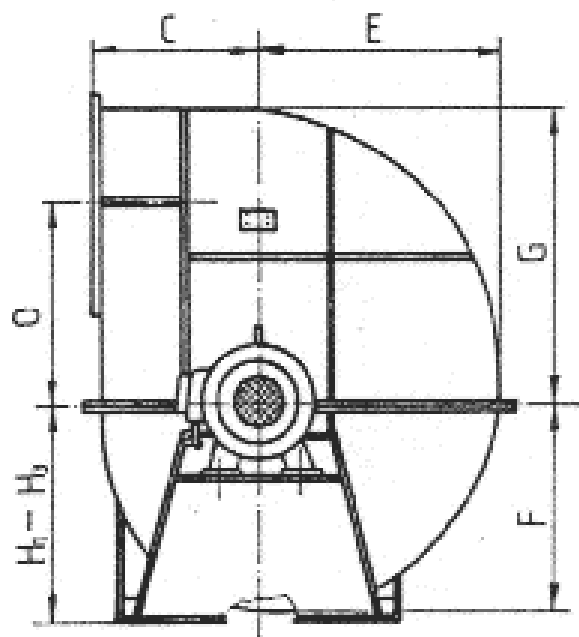


	VHf- 25/1440	VHf- 25/2880	VHf- 31.5/1440	VHf- 31.5/2880	VHf- 40/960	VHf- 40/1440	VHf- 40/2880	VHf- 45/1440
A	335	335	400	400	500	500	500	560
B	200	200	250	250	315	315	315	357
C	160	160	200	200	250	250	250	280
D	200	200	250	250	315	315	315	357
E	220	220	290	290	360	360	360	410
F	250	250	320	320	400	400	400	446
G	161	161	198	198	238	238	238	257
H	125	125	160	160	200	200	200	225
J	100	100	125	125	160	160	160	180
K	263	290	277	338	355	355	471	484
L	285	285	370	370	460	460	460	490
M	315	315	400	400	500	500	500	550
N	90	90	102	102	120	120	120	130
O	15	15	15	15	20	20	20	30
P	252	252	312	312	389	389	389	441
X	198	198	238	238	286	286	286	323
n1xY	4x112	4x112	4x112	4x112	4x112	4x112	4x112	4x112
d	160	160	200	200	250	250	250	280
Z	196	196	236	236	286	286	286	318
n	8	8	8	8	8	8	8	8
R	12	12	12	12	15	15	15	15
n2xd	8x10	8x10	8x10	8x10	8x10	8x10	8x10	8x12
V	HZF63a-4D	HZF71a-2D	HZF63a-4D	2VZ80-A2	2VZA80-A6	2VZA80-A4	2VZ112-M2	2VZA80-A4
tömeg(kg)	22	24	33	36	47	47	78	64

	VHf- 45/2880	VHf-50/960	VHf- 50/1440	VHf- 50/2880	VHf-56/960	VHf- 56/1440	VHf-63/960	VHf- 63/1440
A	560	630	630	630	705	705	800	800
B	357	400	400	400	450	450	500	500
C	280	315	315	315	350	350	400	400
D	357	400	400	400	450	450	500	500
E	410	460	460	460	515	515	585	585
F	446	500	500	500	560	560	630	630
G	257	288	288	288	320	320	361	361
H	225	250	250	250	280	280	315	315
J	180	200	200	200	224	224	250	250
K	630	377	387	544	450	490	449	505
L	490	520	520	520	552	552	585	585
M	550	593	593	593	640	640	678	678
N	130	142	142	142	160	160	175	175
O	30	53	53	53	64	64	75	75
P	441	493	493	493	552	552	615	615
X	323	361	361	361	404	404	446	446
n1xY	4x112	4x125	4x125	4x125	6x125	6x125	8x125	8x125
d	280	315	315	315	375	375	400	400
Z	318	353	353	353	413	413	438	438
n	8	8	8	8	10	10	12	12
R	15	15	15	15	15	15	19	19
n2xd	8x12	8x12	8x12	8x12	12x12	12x12	12x12	12x12
V	2VZ132-Sr2	2VZA80-B6	2VZA90-S4	2VZ132-Sh2	2VZA90-S6	2VZA100-Lr4	2VZA90-L6	2VZ112-M4
tömeg(kg)	103	78	81	128	96	106	114	137







VH-112-től VH-180-ig
osztott házzal készülnek

