

H05

CSŐVEZETÉKBEN HASZNÁLT TÉRFOGATÁRAM-MÉRÉSI MÓDSZEREK ÖSSZEHASONLÍTÁSA

1. A mérés célja

A mérési feladat több, a térfogatáram mérésére szolgáló eljárás összehasonlítása. A referencia térfogatáram mérése átfolyó mérőperemmel történik, ehhez hasonlítjuk más, nem megfelelően beépített, vagy alkalmazott térfogatáram-mérő eljárás eredményét. Térfogatáram mérés történhet szűkítőelemes módszerekkel (átfolyó mérőperem, beszívó tölcser) vagy sebesség mérésen alapuló módszerrel (10 pont módszer, 6pont módszer). A mérések pontosságát jelentős mértékben befolyásolják a mennyiségmérés beépítési körülményei, valamint a létrehozott nyomásváltozás mértéke.

2. A mérési berendezés leírása

A mérőberendezés egy 160mm átmérőjű csővezeték rendszer elemei, a mérés moduláris felépítésű, többféle mérési konfiguráció alakítható ki belőle. Az építés felhasználható elemei a következők:

- 2 db 3m hosszúságú egyenes csőszakasz
- 2 db 90°-os könyökidom
- 1 db átfolyó mérőperem
- 1 db szabályozható elszívó ventilátor
- 1 db beszívó mérőperem cserélhető blendékkal
- 1 db beszívó tölcser
- 1 db 800mm-es összekötő elem
- 1 db 200mm-es összekötő elem
- 1 db pillangószelep

A csőszakaszokon több helyen is furatok vannak kialakítva, amelyek a sebesség mérésére szolgáló Prandtl cső bevezetését teszi lehetővé. A furatok egy része a 3m hosszúságú egyenes csövön került kialakításra. Ezek a furatok a cső végétől számítva $0,5D - 1D - 2D - 5D - 10D$ távolságban teszik lehetővé a sebességmérést, ami azt jelenti, hogy a furatok pontos helye hátrébb van a mérőberendezéshez tartozó Prandtl cső előrenyúlásának mértékével. Tehát a sebességmérő orrpontja kerül a leírt távolságba.

A mérőberendezéshez tartozó ventilátor fordulatszáma szabályozható, de a szabályozón levő skála nem lineárisan arányos a fordulatszámmal. A fordulatszám változtatásával az átáramló mennyiség szabályozható, ami lehetővé teszi a csővezetéken különböző üzemállapotok létrehozását. és így a vizsgálatok Reynolds szám függvényében történő elvégzését.

3. A mérés elméleti háttere, térfogatáram mérő eljárások

Egy csővezetéken áramló levegő térfogatáramának a meghatározására számos módszer használatos. Ezek közül a mérőberendezésünkön a következő módszerek használatára nyílik lehetőség:

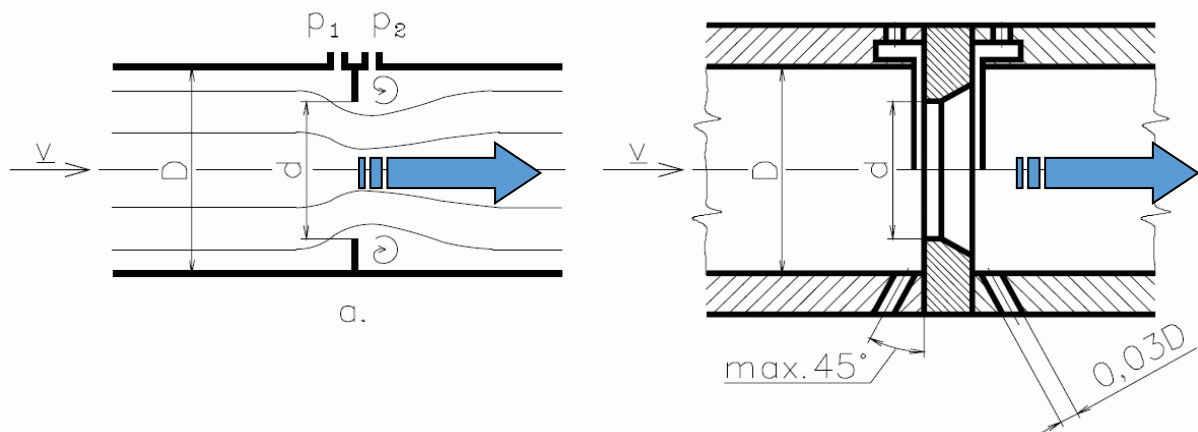
- átfolyó mérőperemes térfogatáram-mérés
- beszívó elemes térfogatáram-mérés, ezen belül
 - beszívó mérőperemmel
 - beszívó tölcsérrel
 - Borda féle beömléssel
- sebességmérésen alapuló térfogatáram-mérés, ezen belül
 - 6 pont módszer
 - 10 pont módszer

A felsorolt módszerek közül a legpontosabb az átfolyó mérőperemes módszer, viszont ennek a módszernek a kialakítása kerül a legtöbb befektetésbe és ez okozza a legnagyobb áramlási veszteséget.

Az egyes módszerek leírása részletesen:

Átfolyó mérőperem

Az átfolyó mérőperemes térfogatáram-mérés kialakítását és menetét szabvány (MSZ...) írja le részletesen. Az átfolyó mérőperem működésének elve, hogy az áramlási keresztmetszetet jelentős mértékben leszűkítve a folytonosság (kontinuitás) értelmében az áramlási sebesség megnő, emiatt a nyomás helyileg lecsökken (Bernoulli egyenlet). Ennek a nyomáscsökkenésnek a mértéke arányos lesz a mérőperemen átfolyó térfogatáram nagyságával.



1.ábra Mérőperem kialakítások

A mérőperemen átfolyó térfogatáram számítási képlete:

$$q_v = \frac{C}{\sqrt{1-\beta^4}} \varepsilon_1 \frac{d^2 \pi}{4} \sqrt{\frac{2}{\rho_1} \Delta p}$$

ahol

- C átfolyási tényező
 β mérőperem átmérőviszony (itt $\beta=d/D=0,75$)
 ε kompresszibilitási tényező ($\varepsilon=1$, mivel a közeg nyomásváltozása nem jelentős)
d mérőperem furatátmérője (itt $d=120\text{mm}$)
D csővezeték átmérője (itt $D=160\text{mm}$)
 Δp a mérőperemen mért nyomásesés
 ρ_1 az áramló közeg sűrűsége

C átfolyási tényező számítási képlete:

$$C = 0,5961 + 0,0261 \beta^2 - 0,216 \beta^8 + 0,000521 \left(\frac{10^6 \beta}{\text{Re}_D} \right)^{0,7} + (0,0188 + 0,0063 A) \beta^{3,5} \left(\frac{10^6}{\text{Re}_D} \right)^{0,3} + 0,011 (0,75 - \beta) \left(2,8 - \frac{D}{0,0254} \right)$$

ahol Re_D a mérőperem előtti csőátmérővel számolt Reynolds-szám (itt $D=160\text{mm}$), illetve a C átfolyási tényezőben az „A” érték, mely $A = \left(\frac{19000 \beta}{\text{Re}_D} \right)^{0,8}$ alapján számítható.

Iteráció

Mivel a Reynolds-szám a sebesség függvénye, a sebesség pedig az átfolyási tényezőé, ami pedig a Reynold-szám függvénye, a feladat megoldásához iterációt kell alkalmaznunk.

Legyen az átfolyási szám az első iterációs ciklusban $C=0,6$. Határozzuk meg a térfogatáram értékét az adott átfolyási szám mellett, számoljuk ki a sebességet a mérőperem előtt, számoljunk Reynolds-számot, majd határozzuk meg az átfolyási szám értékét a fenti képlet segítségével.

1. lépés

$$C' \rightarrow q_v' \rightarrow v' \rightarrow \text{Re}_D' \rightarrow C''$$

2. lépés

$$C'' \rightarrow q_v'' \rightarrow v'' \rightarrow \text{Re}_D'' \rightarrow C'''$$

stb.

Az eredmények gyorsan konvergálnak. Akkor tekinthetjük a kapott C átfolyási tényező értéket véglegesnek, ha egy iterációs lépésen belül a kezdeti és végső érték eltérése kisebb, mint 1-2%.

Beszívó elemes térfogatáram-mérés

Különböző beszívó elemek szintén alkalmasak a térfogatáram-mérésére, de ezek ritkán szabványosak, ezért az alkalmazásuk előtt kalibráció szükséges egy pontos térfogatáram-mérő eszköz felhasználásával. Az alkalmazásuk előnye az egyszerűség és az, hogy nyugvó térből szívhatnak, tehát az áramlás egyenletesebb lesz, mint más átfolyó mérőknél. A mérés során rendelkezésre álló eszközök a beszívó mérőperem, a beszívó tölcser és a Borda féle beömlő.

A beszívó elemekkel történő térfogatáram-mérés esetén az átfolyó mennyiség meghatározására szolgáló összefüggés igen hasonló az átfolyó mérőperem összefüggéséhez:

$$q_v = k \frac{d_b^2 \pi}{4} \sqrt{\frac{2}{\rho_1} \Delta p_b}$$

ahol

- k beáramlási tényező
- d_b beszívó elem belső átmérője
- ρ_1 áramló közeg sűrűsége
- Δp_b a beszívóelemen légkörhöz képest mért nyomásesés

Beszívó elemek kalibrálása során a beszívó elemet sorba kötjük egy referencia térfogatáram-mérővel. Sorba kapcsolt elemeken azonos térfogatáram áramlik, és ez a geometriai adatok ismeretében lehetővé teszi a beáramlási tényező meghatározását.

Sebességméréssel alapuló térfogatáram-mérés

Térfogatáram mérése történhet sebességmérés útján is, amikor az áramlási keresztmetszet több pontján végzett sebességmérés eredményeit a teljes áramlási keresztmetszetre kiterjesztjük. Különböző szabványosított módszerek léteznek, amelyekben a mérés helyét és a mérés során elkövetett hibát is megadják. Mivel a sebességmérést nem lehet végtelen számú pontban elvégezni, a térfogatáram számítása során feltételezéssel élünk, hogy a mért értékek egy tartomány sebességét kellő pontossággal reprezentálják.

Téglalap vagy szabálytalan keresztmetszet esetén egy, az áramlási irányra merőleges síkban kell mérni, amely síkot egyforma méretű részekre célszerű osztani. A sebességmérést a felosztott területek súlypontjában kell elvégeznünk és feltételezve, hogy a mért sebesség az adott terület átlagos sebessége, a sebességek átlagát a keresztmetszettel szorozva határozhatjuk meg a térfogatáramot.

A mérés pontosságát egyfelől javítja, ha a területet sok részre osztjuk fel, mivel pontosabb képet kapunk a sebesség területi egyenetlenségéről. Ugyanakkor a sok pont hosszabb mérési időt jelent, ami megnöveli az esélyét az üzemállapot változásának.

Kör keresztmetszet esetén a szabvány a 6 (log-lin), 8 pont és a 10 pont módszer alkalmazását javasolja. 10 pont esetén a mérési pontok az átmérőhöz viszonyítva a következő értékeknél találhatók:

$$S_i/D = 0,026; 0,082; 0,146; 0,226; 0,342; 0,658; 0,774; 0,854; 0,918; 0,974$$

Turbulens áramlás esetén a 6 pont módszer (log-lin módszer) alkalmazását javasolja a szabvány. A log-lin módszer esetén a mérési pontok helye az átmérőhöz viszonyítva a következő helyen találhatók:

$$S_i/D = 0,032; 0,135; 0,321; 0,679; 0,865; 0,968$$

A mérést legalább két egymással 90°-os szöget bezáró tengely mentén kell elvégezni, de az ideális esetben 4 egymással 45°-os szöget bezáró tengely mentén kell végezni.

Az ISO 5801 szabvány szerint a sebességmérést célszerű egymással 60°-os szöget bezáró 3 tengely mentén végezni az átmérő 8 pontján:

$$S_i/D = 0,021; 0,117; 0,187; 0,345; 0,655; 0,816; 0,883; 0,912$$

4. Lehetséges mérési feladatok

„A” Mérési feladat

A mérési feladat során különböző beszívó elemek átfolyási számát kell meghatározni átfolyó mérőperemmel történő összehasonlítás útján. Az átfolyó mérőperemet szabványos elrendezésben kell összerakni (40D megelőző, 10D követő egyenes csőszakasz). Ennek a mérőszakasznak az elejére kell a beszívó elemet felerősíteni. Ez legyen Borda féle beszívó elem, beszívó ajak, és különböző furatátmérőjű beszívó mérőperem. A beszívó elemeken és az átfolyó mérőperemen kell a nyomásmérést elvégezni legalább 6, egymástól jelentősen eltérő térfogatáram mellett. A mérési feladat eredménye az átfolyási szám, amire a hibaszámítást el kell végezni.

„B” Mérési feladat

A mérési feladat során különböző lekerekítési sugarú beszívó mérőperemmel és takart beszívó mérőperemmel végzett térfogatáram-mérés során jelentkező mérési hiba meghatározása a mérés célja. A beszívó mérőperem 1,5D körzetében nem lehet szilárd tárgy, valamint a beszívó mérőperem furatának éles pereműnek kell lennie. Amennyiben ez nem valósul meg, hibás mérési adatok keletkeznek. A mérés célja annak a megállapítása, hogy egy referencia méréshez(átfolyó mérőperem) milyen hiba jelentkezik a térfogatáram-mérésben különböző zavaró hatások esetén.

„C” Mérési feladat

A mérési feladat során az átfolyó mérőperemet használjuk referencia térfogatáram-mérőnek. Sebesség mérésen alapuló térfogatáram-mérés kell végezni különböző zavarforrások (könyökök, pillangószelepek) nyomában, a zavarástól különböző távolságra. A mérési elrendezésben az átfolyó mérőperemet szabványos elrendezésben kell összerakni (40D megelőző, 10D követő egyenes csőszakasz). A sebességmérést lehetővé tevő furatokat tartalmazó csövet kell előre illeszteni. A csővezeték elejére kell a lekerekített beszívó elemet, majd azt követően a zavarásokat beépíteni.

6. Hibaszámítás:

A mérés hibaszámítását a mérés eredményére kell elvégezni.

A mért mennyiségek és a hozzájuk kapcsolódó mérési hibák:

$X_1 = \Delta p_i$,	illetve a nyomásmérés hibája	$\delta \Delta p_i = 2 Pa$
$X_2 = p_0$,	illetve a légköri nyomás mérési hibája	$\delta p_0 = 100 Pa$
$X_3 = T_0$,	illetve a hőmérséklet mérési hibája	$\delta T_0 = 1 K$

A mérés során nem szabad megfeledezni

- A kiértékelés során meg kell határozni a számított adatokat terhelő, a mérési adatok pontatlanságából származó mérési hibát
- A mérőberendezés bekapcsolása előtt, illetve általában a mérőberendezés üzeme során mindig meg kell győződni a balesetmentes használat feltételeinek teljesüléséről. A bekapcsolásról, illetve a mérés közben végrehajtott változtatásokról a berendezés környezetében dolgozókat figyelmeztetni kell.
- Minden mérési alkalommal a légköri nyomás és teremhőmérséklet feljegyzéséről!
- A felhasznált mérőműszerekről leolvasott értékek mértékegységének és a rájuk vonatkozó egyéb tényezők (Például a ferdecsőves mikromanométer mérőszál ferdítési tényezője.) feljegyzéséről.
- A felhasznált mérőműszerek típusának, gyártási számának és a benne lévő mérőfolyadék sűrűségének feljegyzéséről!
- A mérőműszerről leolvasott mennyiségek és a további számításoknál felhasznált mennyiségek mértékegységének egyeztetéséről.
- A nyomásmérő bekötésénél figyelmesen kell eljárni a csatlakozók "+" illetve "-" ágának és a méréshatár kiválasztásánál. Általában mindegyik manométer típusnál, de kiemelten a ferdecsőves manométernél, figyelni kell arra, hogy a nyomásmérő csatlakozó csonkjaira a gumicsövet óvatosan, "ráközelítve", a mérőfolyadék szál viselkedését figyelemmel kísérve kell felhelyezni
- A nyomásközlő gumi, vagy szilikon csöveket mérés előtt, esetleg közben is célszerű ellenőrizni, nehogy repedés, szakadás legyen rajtuk, mert lyukas mérőcső esetén az összes addigi mérési eredmény kárba vész. Az ellenőrzést szemrevételezéssel, vagy nyomástartási próbával végezhetjük el. Kritikus pontok a műszerekre ill. a nyomáskivezetésekre történő csatlakoztatás helyei.
- A jegyzőkönyv elején emeljék ki a saját mérési feladatukat, amelyet mértek.
- A mérési segédlet több feladatot tartalmaz, mint a személyre szabott feladat, amelyet kapnak.
- A jegyzőkönyv olyan legyen, hogy aki nem ismerné a mérést, és még nem járt a laborunkban, a leadott jegyzőkönyv alapján megérti a mérést, megtalál mindent, ami kell neki hozzá (Egyenleteket meg a kellékeket is), és ezek alapján ismételni tudja a mérést.
- A mintajegyzőkönyv meg a minta prezentáció azért színes, hogy látni lehessen, hogy melyik részeket kell átírni saját adatokkal. Tessék ezek kitöltése után valami rendes borító kinézetet adni neki.
- Szöveget a mérési segédletből nem szabad másolni. Csak saját megfogalmazásokat adjanak le. A büntetés a másolásért egyenértékű avval, mint amikor más csalást követnek el.
- A képleteket minden esetben egyszer jelekkel, egy példában meg behelyettesített értékekkel mutassák be.
- A hibaszámítás értékeit minden ábrán jelenítsék meg hibasávokkal, még a hibaszámítás előtt lévőkön is. A hibasávokat tessék hibasávként megadni, és nem oszlopdigramban!
- A hibaszámítás által egy bizonytalansági sávot kapunk az értékeinkre, és nem egy számértéket a mérés jóságára! Kérem így kezeljék ezeket az értékeket. Az összefoglalóban ne a hibasávokról beszéljenek, hanem a kapott eredményekről.
- A jegyzőkönyv tartalmi és terjedelmi követelményeit ellenőrizze leadás előtt! Amennyiben nincsenek betartva, nem elfogadható a jegyzőkönyv.
- A félig kész jegyzőkönyv leadása nem elfogadható. Ezek után pótdíjat kell fizetni.
- Amennyiben létezik ellenőrző felület egy méréshez, kötelező a használata.
- A Betz manométerhez való kalibrálást közölni kell a jegyzőkönyvben és még a számítások előtt figyelembe kell venni, amennyiben a két műszer eredményének eltérése indokolja.
- A leadott jegyzőkönyv fájl típus követelményeit ellenőrizze leadás előtt.
- A leadandó jegyzőkönyv megszabott határideit tartsa figyelemmel.
- Egyenleteket egyenletszerkesztővel és nem képként való beillesztéssel készítsék el
- Diagramokon a pontokat emeljék ki. Nem mérnek minden egyes pontban egy görbe mentén.
- Nagy és kevésbé lényeges táblázatokat, a beolvasott lapokat és más kötelező csatolmányokat a jegyzőkönyv végén található mellékletbe közöljék.
- Magyarázza meg bőven az eredményeit, következtetéseit, és hogy mit tanult a mérésből. Ezek alapján lehet megállapítani, hogy valaki mennyire sajátította el egy mérést. Ezeket érdemes a hivatkozott irodalomban találtakkal alátámasztani.
- Egy diagramban kell ábrázolni azokat az eredményeket, amelyeket érdemes összehasonlítani!
- A jegyzőkönyv leadása előtt erősen ajánlott a konzultációk igénybevétele.

Irodalom

- [1] Lajos Tamás: Áramlástan alapjai (2004) 9.9.3 és 11.1.2 fejezet
- [2] Lajos Tamás: Áramlástan alapjai (2004) 423.oldal
- [3] Lajos Tamás: Áramlástan alapjai (2004) 488.oldal