

Dr. Lajos Tamás

POR LEVÁLASZTÁSA GÁZOKBÓL

egyetemi jegyzet

Lektorálta: Dr. Suda Jenő egyetemi adjunktus

Budapesti Műszaki és Gazdaságtudományi Egyetem
Áramlástan Tanszék

2009

TARTALOMJEGYZÉK

BEVEZETÉS	4
1. AZ AEROSZOLOK ÉS JELLEMZÉSÜK	5
1.1. AEROSZOLOK	5
1.2. A PORTARTALMÚ GÁZOK JELLEMZÉSE	5
1.2.1. A porszemcsék méretének meghatározása	
1.2.2. Porfajták jellemző szemcseátmérő és süllyedési sebesség tartománya	
1.2.3. Porszemcsék átlagos távolsága aeroszokban	
1.3. PORKIBOCSÁTÁSI, PORTERHELÉSI ADATOK	9
1.4. A POR HATÁSA AZ EGÉSZSÉGRE	10
2. SZEMCSEHALMAZOK JELLEMZÉSE	12
2.1. SZEMCSEMÉRET ELOSZLÁSOK GYŰJTŐFÜGGVÉNYE ÉS SŰRŰSÉGFÜGGVÉNYE	12
2.1.1. A szemcsehalmaz darabszám szerinti eloszlásának gyűjtőfüggvénye: $Q_0(x)$	
2.1.2. A szemcsehalmaz darabszám szerinti eloszlásának sűrűségfüggvénye: $q_0(x) = dQ_0/dx$	
2.1.3. Egy szemcsehalmaz darabszám szerinti gyűjtőfüggvényének és sűrűségfüggvényének meghatározására (számpélda)	
2.1.4. A szemcsehalmaz felület szerinti eloszlásának gyűjtőfüggvénye és sűrűségfüggvénye: $Q_2[x]$ és $q_2[x]$	
2.1.5. A szemcsehalmaz tömeg vagy térfogat szerinti eloszlásának gyűjtőfüggvénye és sűrűségfüggvénye: $Q_3[x]$ és $q_3[x]$	
2.2. SZEMCSE ELOSZLÁSOK LEÍRÁSA, JELLEMZÉSE	16
2.2.1. Helyzetparaméterek	
2.2.2. Az eloszlás szélessége	
2.2.3. Eloszlások átszámítása	
2.3. KÖZELÍTŐ FÜGGVÉNYEK	18
3. PORSZEMCSÉKET TARTALMAZÓ KÖZEG ÁRAMLÁSA (SZEMCSE-DINAMIKA)	19
3.1. A PORTARTALMÚ GÁZ MOZGÁSÁT LEÍRÓ EGYENLETEK	19
3.2. A PORSZEMCSÉKRE HATÓ ÁRAMLÁSI EREDETŰ ERŐ	21
3.3. A SZEMCSEDINAMIKA ALAPEGYENLETE	22
3.3.1. A porszemcsék süllyedési sebessége	
3.3.2. A tehetetlenségi paraméter (Ψ)	
3.4. A PORSZEMCSE PÁLYÁJA	24
4. TÖMEG SZERINTI ELOSZLÁS GYŰJTŐFÜGGVÉNYÉNEK MEGHATÁROZÁSA SZEDIMENTÁLÁSSAL	25
5. A POR EMISSZIÓ MÉRÉSE VEZETÉKBEN ÁRAMLÓ KÖZEGBEN	27
5.1. A MÉRENDŐ MENNYISÉGEK	27
5.1.1. Az átlagos koncentráció	
5.1.2. A keresztmetszeten másodpercenként áthaladó por tömeg	

5.2. PORKONCENTRÁCIÓ MÉRÉSI MÓDSZEREK	28
5.2.1. Közvetett módszerek	
5.2.2. A közvetlen módszer	
5.3. A MINTAVÉTELEZÉS MÓDJA	29
5.3.1. Hogyan kell gázmintát venni?	
5.3.2. Milyen sebességgel kell leszívni a gázmintát?	
5.3.3. Mekkora hiba követhető el, ha eltérünk az előírt mintavé-	
teli sebességtől?	
5.4. A HELYES MÉRÉS TOVÁBBI FELTÉTELEI	33
6. PORTALANÍTÁSI FELADATOK	34
6.1. A PORTARTALMÚ GÁZOK KELETKEZÉSE	34
6.1.1. A porszemcsék keletkezése	
6.1.2. A létrejött porszemcsék diszperziója, elkeveredése a gázban	
6.2. PORTARTALMÚ GÁZOK ELSZÍVÁSA ÉS SZÁLLÍTÁSA A	
LEVÁLASZTÓHOZ	36
6.3. A POR LEVÁLASZTÁSA	38
6.4. GÁZSZÁLLÍTÓ BERENDEZÉS, KIBOCSÁTÁS, LÉGPÓTLÁS	39
7. A POR LEVÁLASZTÁSA GÁZOKBÓL	40
7.1. LEVÁLASZTÁSI FOK, FRAKCIÓLEVÁLASZTÁSI GÖRBE	40
7.1.1. Mennyiségi mérleg	
7.1.2. Az összleválasztási és összetévesztési fok	
7.1.3. A frakcióleválasztási fok	
7.2. A LEVÁLASZTÁS DEFINÍCIÓJA	43
7.2.1. A porszemcséket a gázhoz képest el kell mozdítani	
7.2.2. A porszemcse halmazt kezelhetővé kell tenni	
7.3. A LEVÁLASZTÓK TÍPUSAI	45
7.3.1. Az ülepítők.	
7.3.2. A zsálos előleválasztók	
7.3.3. Az ütközéses leválasztók	
7.3.4. A mosó torony	
7.3.5. A Venturi mosó	
7.3.6. A ciklon leválasztók	
7.3.7. Az elektrosztatikus leválasztók	
8. A PORTARTALMÚ GÁZOK SZŰRÉSE	53
8.1. A SZŰRŐK JELLEMZŐI	53
8.2. A SZŰRŐK CSOPORTOSÍTÁSA	55
8.3. A MÉLYSÉGI SZŰRŐK	55
8.3.1. A porszemcsék felütközése az elemi szálon	
8.3.2. Domináns hatások a szemcsék felütközésében	
8.3.3. A szemcsék feltapadása, leválasztása az elemi szálon	
8.3.4. A szűrőréteg leválasztási foka	
8.3.5. A szűrők nyomásvesztésének meghatározása	
8.4. A FELÜLETI SZŰRŐK	66
8.4.1. A felületi porréteg kialakulása	
8.4.2. Szűrő visszatisztítás, a porréteg eltávolítása	
8.5. SZŰRŐANYAGOK	70
8.6. A MÉLYSÉGI ÉS FELÜLETI SZŰRŐK ÖSSZEHASONLÍTÁSA	71

BEVEZETÉS

A természetben létrejövő, mesterségesen előállított, vagy káros melléktermékként létrehozott, kis méretű, levegőben, füstgázokban lebegő, szilárd, vagy cseppfolyós halmazállapotú szemcsék, cseppek jellemzőinek, mozgásának leírása, befolyásolása, a gázokból történő eltávolításuk, leválasztásuk mind a technológiák tervezésében, megvalósításában, mind pedig a levegőtisztaság-védelem céljainak megvalósítása tekintetében igen fontos műszaki feladat.

Gondoljunk a környezetvédelem és az energetika egyik legfontosabb technológiájára, a szénportüzelesre, ahol a szenet megőröljük, hogy a szén felületének megnövelésével a kazánban lejátszódó kémiai reakció (égés) sebességét megnöveljük, szabályozhatóságát elősegítsük. A szénpor kiégése után a forró füstgázokban maradó pernye jellemzőinek, mozgásának, a füstgázból való eltávolítása módzatainak ismerete és befolyásolása mind a hőcserélő felületek kopása, mind pedig a levegő szennyezettség miatt igen fontos műszaki feladat.

A jegyzet címéből kitűnik, hogy a jegyzet első sorban a környezetvédelem egyik igen fontos fejezete, a levegőtisztaság-védelem szemszögéből foglalkozik a gázokban diszpergált szilárd szemcsék, cseppek jellemzőivel. Ugyanakkor a jegyzet tanulmányozásával elsajátított ismeretek eredményesen alkalmazhatók a kis méretű porszemcséket, cseppeket alkalmazó technológiák (pl. nyomtatás, festékszórás, energiaátalakítás tüzelőberendezésekben, belsőégésű motorokban, élelmiszeripar, cementgyártás) tervezésénél, működtetésénél, fejlesztésénél.

Miután a jegyzet alapvetően gázokban diszpergált (elosztott) szemcsékkel foglalkozik, az áramlástanak igen jelentős szerepe van az áramló gáz és a szemcsék közötti kölcsönhatások leírásában, a leválasztók működése és por-technológiai folyamatok megértésében. Ezért e jegyzet feltételezi, hogy az Olvasó korábbi tanulmányai során elsajátította az áramlástan alapvető ismereteit. Ha nem, akkor figyelmébe ajánlom a szerző Az áramlástan alapjai (4. kiadás) című könyvét, amely módszertana lehetővé teszi ezeknek az ismereteknek önálló tanulással való elsajátítását.

A jegyzet főleg az ipari porleválasztási feladatokra jellemző mérettartományba eső aeroszolokkal foglalkozik. Ismerteti az aeroszolok főbb tulajdonságait, fajtáit, hatását az emberi légzőszervekre, valamint a szemcsehalmazok jellemzésének módjait. Elemzi a szemcsékre ható erőket és az ezek hatására létrejövő mozgásukat a gázban, valamint a leválasztási folyamatban fontos szerepet játszó mechanizmusokat. Kitér a porkoncentráció mérésével kapcsolatos ismeretekre, a leválasztó berendezések jellemzésére alkalmazott módszerekre. Végül egységes elvek alapján tárgyalja a különféle leválasztó berendezéseket: üleptítőket, zsalsus, ütközéses leválasztókat, mosótornyokat, Venturimosókat, ciklonokat, cseppleválasztókat, elektrosztatikus leválasztókat és a felületi/mélységi szűrőket.

A szerző megköszöni Dr. Suda Jenő adjunktus úrnak a jegyzet lektorálását és közreműködését a jegyzet fejlesztésében. Köszöni továbbá Alpár Balázs hallgató lelkes munkáját az ábrák jelentős részének megrajzolásában.

Budapest, 2009. szeptember 1.

Dr. Lajos Tamás
egyetemi tanár

1. AZ AEROSZOLOK ÉS JELLEMZÉSÜK

1.1. AEROSZOLOK

Aeroszol: szilárd szemcsék, folyadékcseppek kvázistabil eloszlása gázban. A kvázistabil jelző azt jelenti, hogy a szemcsehalmaz tulajdonságai időben nem változnak lényegesen. Normál állapotú levegőben kvázistabilnak tekinthető az a szemcsehalmaz, amelyben a szilárd szemcsék vagy cseppek mérete a $0.01\mu\text{m} \leq x \leq 50\mu\text{m}$ mérettartományba esik. Az aeroszokok felső szemcseméret határánál, azaz kb. $50\mu\text{m}$ átmérőnél nagyobb szemcsék a súlyerő következtében már olyan nagy sebességgel süllyednek a nyugvó levegőben, hogy a **kirakódás** miatt számuk a levegőben időben gyorsan változik, azaz az eloszlásuk már nem tekinthető kvázistabilnak. (A szemcsék kiülepedését befolyásolhatja a vizsgált térben a gáz áramlása is: feláramlást okozhat pl. egy szoba padlójának napsugárzás miatti felmelegedése.) Ha pedig egy szemcse átmérője kisebb, mint az aeroszokok alsó szemcseméret határa (kb. $0.01\mu\text{m}$), akkor a gázmolekulák hőmozgása következtében igen gyors mozgást végez, aminek eredményeként viszonylag hamar érintkezik és **összetapad más szemcsékkel**. Így a szemcsék darabszáma és a szemcseméret is gyorsan változik az idő függvényében, azaz a szemcsehalmaz ismét nem tekinthető kvázistabil eloszlásúnak.

Az aeroszokok a következő fajtákra oszthatók: **por, füst és a köd.**

POR

A por fénymikroszkóppal látható, $x \geq 0.2\mu\text{m}$ méretű, szilárd halmazállapotú szemcsék halmaza. Többnyire töréssel, kopással vagy oldószer elpárolgás során jöhetnek létre.

FÜST

A füst $x \leq 1\mu\text{m}$ átmérőjű, folyadékcseppekből, vagy szilárd szemcsékből áll, amelyek kondenzáció útján, vagy kémiai reakcióval jönnek létre. Szemcséi általában láncszerű képződményeket alkotnak.

KÖD

A köd folyadékcseppekből áll, amelyek vagy kondenzációval gőzfázisból, vagy mechanikai úton porlasztással keletkezhetnek. A köd lényeges tulajdonsága, hogy a folyadékfázis a saját gőzével egyensúlyban van.

1.2. A PORTARTALMÚ GÁZOK JELLEMZÉSE

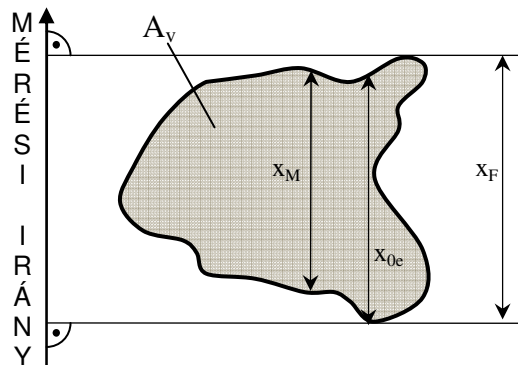
1.2.1. A porszemcsék méretének meghatározása

Gömb alakú porszemcsék esetén a szemcsék méretét a gömb x átmérőjével jellemezzük. A porszemcsék általában nem gömb alakúak. Hogyan lehet az igen változatos alakú szemcsék méretét jellemezni? Erre többféle módszert alkalmazhatunk.

- SZITÁLÁS:** A porszemcséket pl. a szemcsehalmaz **szitálásával** lehet szétválasztani. A szitán áteső szemcsék méretéről (átmérőjéről) azt mondhatjuk, hogy méretük kisebb, a fennmaradó szemcsékről pedig, hogy méretük nagyobb, mint az adott szita nyílásainak az átmérője.
- GEOMETRIAI EGYENÉRTÉKŰSÉG – MÉRET ALAPJÁN:** Másik lehetőség a szemcsehalmazról **mikroszkóp segítségével készített felvételek kiértékelésével** az ún. "geometriai egyenértékű átmérő" meghatározása. Ilyenkor az általában szabálytalan alakú szemcsék véletlenszerűen helyezkednek el a mérési irányhoz képest. Az **1.1. ábrán** látható három, különböző módon definiált átmérő:

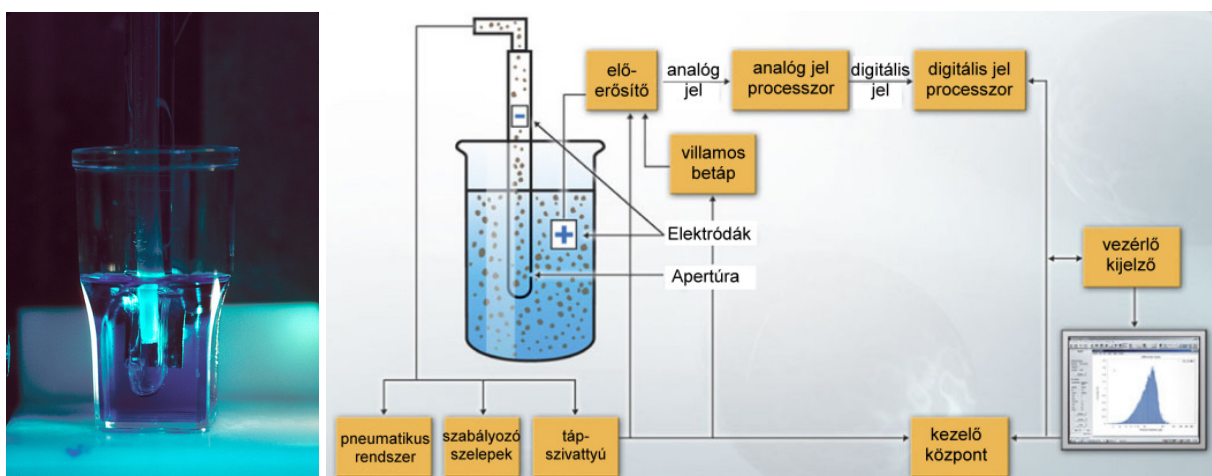
- x_F FERET-átmérő: mérési irányra (az ábrán függőleges) merőleges érintők közötti távolság,

- x_M MARTIN-átmérő: szemcse vetületi felületét felező, mérési iránnyal párhuzamos húr hossza,
- x_{0e} az adott mérési irányban a leghosszabb húr mérete.



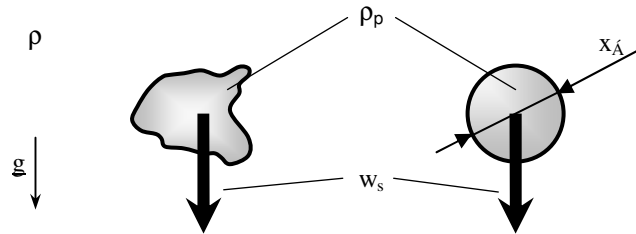
1.1. ábra Képkértékeléssel meghatározható jellemző geometriai méretek

- c) GEOMETRIAI EGYENÉRTÉKŰSÉG – FELÜLET ALAPJÁN: Meghatározható a szabálytalan alakú szemcse képen látható **vetületi felülete**, A_v . Az egyik lehetőség, hogy a geometriailag egyenértékű átmérőt egy azonos vetületi felületű gömb alakú szemcse átmérőjeként $x_G = \sqrt{4A_v/\pi}$ definiáljuk. Másik lehetőség, hogy különböző irányokból meghatározott vetületi felületek átlagából (A_k) **meghatározható a szemcse felülete**: $A = 4 \cdot A_k$, ha nincs a szemcse felületének konkáv része. Azonos felületű gömb alakú szemcsének az átmérője lehet ebben az esetben a geometriailag egyenértékű átmérő: $x_A = \sqrt{A/\pi}$.
- d) VILLAMOS EGYENÉRTÉKŰSÉG: A porszemcse halmaz ún. Coulter Counter mérési eljárás- esetében egy kapillárison át áramlik a mérendő szemcsehalmazt tartalmazó elektrolit (ld. 1.2. ábra). A szemcsék elektromos vezetőképességének lényegesen el kell térnie az elektrolit vezetőképességétől. Az 1.2. ábrán látható két elektród között mérve az elektrolit vezetőképességet, azt tapasztaljuk, hogy az **elektromos vezetőképességének változása** arányos a kis átmérőjű apertúrán áthaladó szemcse V térfogatával. A térfogatból közvetlenül meghatározható villamos egyenértékű átmérő: azonos térfogatú, gömb alakú szemcse átmérője: $x_v = \sqrt[3]{6V/\pi}$.



1.2. ábra A Coulter Counter mérőberendezés fényképe és működési vázlatja

e) **ÁRAMLÁSTANI EGYENÉRTÉKŰSÉG:** Igen gyakran az $x_{\hat{A}}$ ún. **áramlástani**, vagy **aerodinamikai egyenértékű átmérőt** használjuk, ami egy, a szemcsével azonos sűrűségű olyan gömb átmérője, amely a szemcsét körülvevő gázban, vagy folyadékban a nehézségi erőtér hatására az **adott szemcsével azonos sebességgel süllyed** (ld. **1.3. ábra**), azaz megegyezik a süllyedési sebességük (w_s [m/s], ld. később). Kis szemcseméreteknél (nagyon kicsi süllyedési sebességük miatt) centrifugában vizsgáljuk a szemcsék kirakódását.



1.3. ábra Az aerodinamikailag egyenértékű átmérő meghatározásának módja

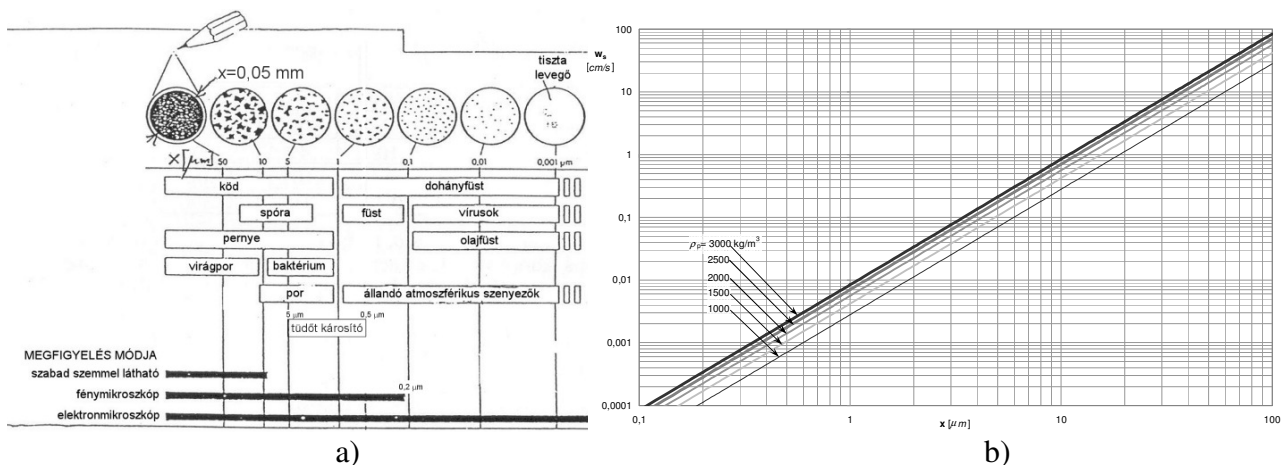
f) **OPTIKAI EGYENÉRTÉKŰSÉG:** Definiálhatjuk a nem gömb alakú porszemcse x_o jelű ún. **optikailag egyenértékű átmérőjét**, amely a szemcse által visszavert fény intenzitásával azonos intenzitású fényt visszaverő, azonos anyagból készült gömb alakú szemcse átmérője.

Ha értékelni kívánunk egy adott szemcseméret megoszlást, először mindig tisztázzuk, hogy milyen módon definiálták és határozták meg az x szemcseátmérőt. Adott porszemcse különböző módon definiált és meghatározott átmérő értékei között akár 1:3 eltérés is lehet.

A szemcse térfogattól és felületből számolt geometriai egyenértékű átmérők (x_v és x_A) ismeretében definiálhatjuk a **szemcsék alaki tényezőjét** (szfericitását): $\psi = (x_v/x_A)^2$, amely annál közelebb van 1-hez, minél jobban megközelíti a szemcse alakja a gömböt.

1.2.2. Porfajták jellemző szemcseátmérő- és süllyedési sebesség tartománya

Az **1.4.a. ábrán** a különböző szemcse-fajtákra jellemző szemcseátmérő intervallumok láthatók.

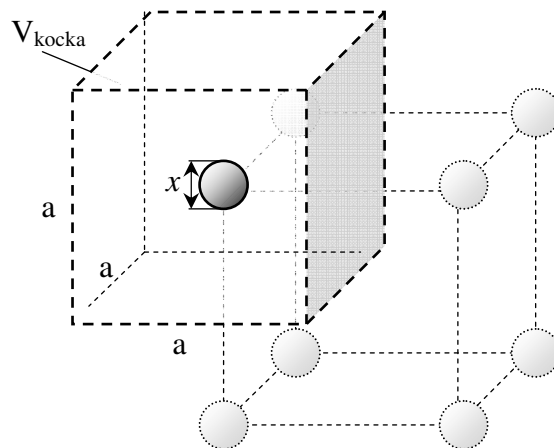


1.4. ábra a) A különböző aeroszolokban lévő szemcsék mérete, b) a gömb alakú porszemcsék süllyedési sebessége normál állapotú levegőben

A **1.4.b. ábrán** tájékoztatásul felvittük azt a w_s sebességet, amellyel az adott méretű, átlagos sűrűségű ($1000 \div 3000 \text{ kg/m}^3$) szemcsék a Föld nehézségi erőterében normál állapotú, nyugvó levegőben süllyednek. (A süllyedési sebességet a 3.3.1. alfejezetben tárgyaljuk).

1.2.3. Porszemcsék átlagos távolsága aeroszolokban

A portartalmú gázok jellemzőinek jobb megismeréséhez vizsgáljuk meg, hogy mekkora a szemcsék egymáshoz képesti átlagos távolsága. Tételezzük fel, hogy $\rho_p = 2000 \text{ kg/m}^3$ sűrűségű, **monodiszperz**, azaz állandó, ebben az esetben $x = 3 \mu\text{m}$ átmérőjű szemcséket tartalmaz a vizsgált levegő. Tegyük fel továbbá, hogy az aeroszol sajátosságait egy tüzelőberendezés füstgáz vezeték rendszerének három különböző pontján vett gázmintában vizsgáljuk. Az első mintavételezési hely legyen közvetlenül a kazánból való kilépésnél, ahol az ún. nyersgáz koncentrációja $c = 10 \text{ g/m}^3$. A második legyen egy előleválasztó után, ahol a tisztagáz oldali koncentráció értéke $c = 1 \text{ g/m}^3$. Végül a harmadik aeroszol koncentrációja legyen egy megfelelően működő leválasztó utáni állapotra nagyságrendjében jellemző $c = 0.1 \text{ g/m}^3$ (100 mg/m^3) koncentráció érték (amely meghaladja az emisszió határértéket). Tekintsük az alábbi **1.5. ábrán** látható egyszerű modellt, amely a gázban lévő porszemcsék elhelyezkedését modellezi olyan módon, mintha azok egy „a” oldalhosszúságú kocka csúcspontjaiban helyezkednének el.



1.5. ábra Egyszerű modell porszemcsék átlagos távolságának meghatározására

A fenti modell alapján a vizsgált 1 m^3 térfogatú térrészt n db ilyen egyetlen szemcsét tartalmazó V_{kocka} térfogatú térrészre osztva a koncentrációra ill. a szemcsék egymástól mért átlagos távolságára:

$$c = \frac{n \cdot m_p}{n \cdot V_{\text{kocka}}} = \frac{n \cdot \frac{x^3 \cdot \pi}{6} \cdot \rho_p}{n \cdot a^3} \quad \frac{a}{x} = \sqrt[3]{\frac{\rho_p \cdot \pi}{6 \cdot c}}$$

kifejezések adódnak, ahol c [kg/m^3] a szemcsék (tömeg) koncentrációja, a [m] a porszemcsék átlagos távolsága, x [m] a porszemcse átmérő, ρ_p [kg/m^3] a por anyagának sűrűsége, n [db/m^3] pedig az 1 m^3 vizsgált térfogatban lévő porszemcsék darabszáma (darabszám szerinti koncentrációja).

A fenti egyszerű megfontolások alapján megállapítható, hogy pl. $x = 3 \mu\text{m}$ szemcseátmérő és $c = 10 \text{ g/m}^3$ koncentráció érték esetén a szemcsék egymástól mért átlagos távolsága az átmérő 47-

szere, amiből kiszámítható, hogy 1 cm^3 térfogatban 350 000 db szemcse van. (Vegyük figyelembe, hogy 1 mm^3 térfogatban maximálisan kb. 37 millió db $3\text{ }\mu\text{m}$ átmérőjű gömb alakú szemcse férne el, ha egymást közvetlenül érintve helyezkednének el!)

Az alábbi táblázat a fenti három különböző koncentráció értékre mutatja a fenti értékeket.

c [g / m ³]	$\frac{a}{x}$	n [db / cm ³]
10	47	350 000
1	101	35 000
0.1	218	3 500

A fenti megfontolásból látható, hogy:

- a szokásos porkoncentrációk esetén **a portartalmú gáz igen "híg" gáz-por elegy** (ha 10cm lenne egy szemcse átmérője, akkor egymástól átlagosan kb. 5, 10 és 22 méterre lennének), valamint
- **igen nagyszámú szemcse** van a szokásos mértékben megtisztított gázban is.

1.3. PORKIBOCSÁTÁSI ÉS PORTERHELÉSI ADATOK

A levegőben lebegő porokat (szállópороkat) eredetük szerint 3 csoportra osztjuk:

- TERMÉSZETES POROK:

- kozmikus eredetű (az egész Földön kb. 10^7 t / év)
- szervesetlen porok (pl. egy vulkánkitörésből származó és a légkörbe jutó por és hamu, sivatagok pora, tengeri só)
- szerves porok (pl. növényzet maradványai, mikrobák, virágpороk)

- TECHNIKAI POROK: technológiai folyamatok során, aprítás, őrlés, osztályozás, szárítás, gázból kondenzáció révén jönnek létre.

- HULLADÉKPOROK:

- településeken keletkezők (közutakon, épületekből származó porok, földanyagok)
- gyártási folyamatok következtében keletkezők (szénbányászat, ércelőkészítés, hegesztés, motorok kipufogó gázai, csiszolás, köszörülés)
- tüzelőberendezésekben keletkezők (pernye, korom).

A levegő portartalma tekintetében Magyarország területének 1.7%-a erősen, 6.2%-a mérsékelten szennyezett. Kedvezőtlen, hogy a **szennyezés főként sűrűn lakott területeken lép fel**, ezért a por-szennyezésnek különösen kitett területeken a lakosság jelentő része, negyede-ötöde él. A légszennyeződés tekintetében különösen érintett a fővárosi agglomeráció és Észak-Dunántúl.

A levegőszennyezés a gazdasági folyamatoknak megfelelően változik, általában **jelentősen csökken a porkibocsátás**: 1980 és 2000 között negyedére. Ezen belül igen jelentősen csökkent az ipar, az energiatermelés kibocsátása, miközben a közlekedés lényegében nem változott. Az ipar az összes por (évente mintegy 100.000 tonna) 40%-át, a lakosság 25%-át, a hőerőművek és a közlekedés 13-13%-át bocsátotta ki.

A levegőben lebegő por jellemző koncentrációi az alábbiak:

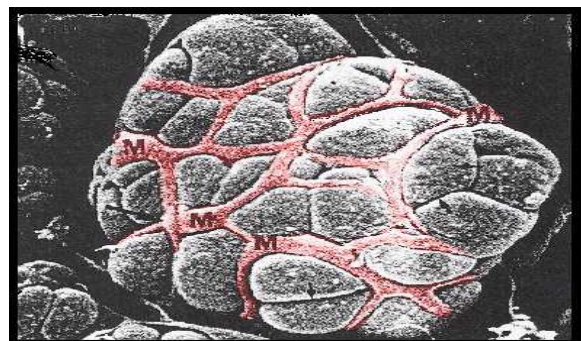
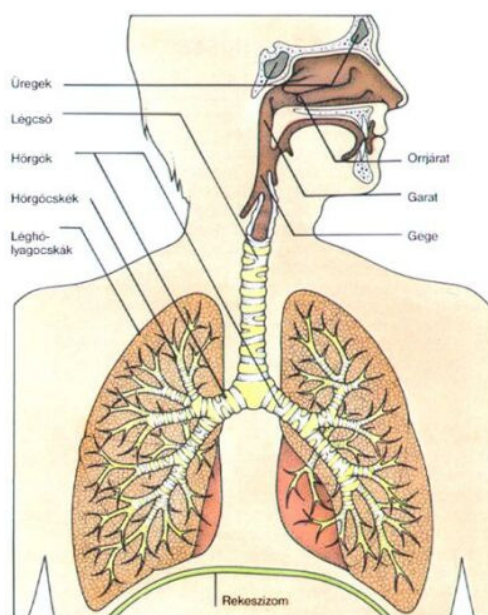
HELY	KONCENTRÁCIÓ		
	mg/m ³	db/cm ³	db/cm ³ ≥ 0.1µm
Hegyek	0.01	200 ÷ 1.000	2
sík, szabad terület	0.02	2.000 ÷ 10.000	15
Város	0.1 ÷ 0.4	5.000 ÷ 100.000	100
ipartelep	0.2 ÷ 2		1500
nagyváros utcája	1 ÷ 3		200 ÷ 3000

A **porszórás** (por kirakódása talajra, épületekre, stb.) városokban 10 ÷ 100g/m²/hónap, ami tizenkétszer ennyi tonna/km²/év porszórásnak felel meg. A különböző technológiákra jellemző por kibocsátás az alábbi koncentráció értékekkel jellemezhető:

TECHNOLÓGIA	c [g/m ³]
Cementgyártás	5 ÷ 30
szénportüzelésű erőművek	15 ÷ 20
Vaskohászat	10 ÷ 40
ólom kohászat, kemence	5 ÷ 20
szárítás	10 ÷ 100
bauxit őrlés	10 ÷ 30

1.4. A POR HATÁSA AZ EGÉSZSÉGRE

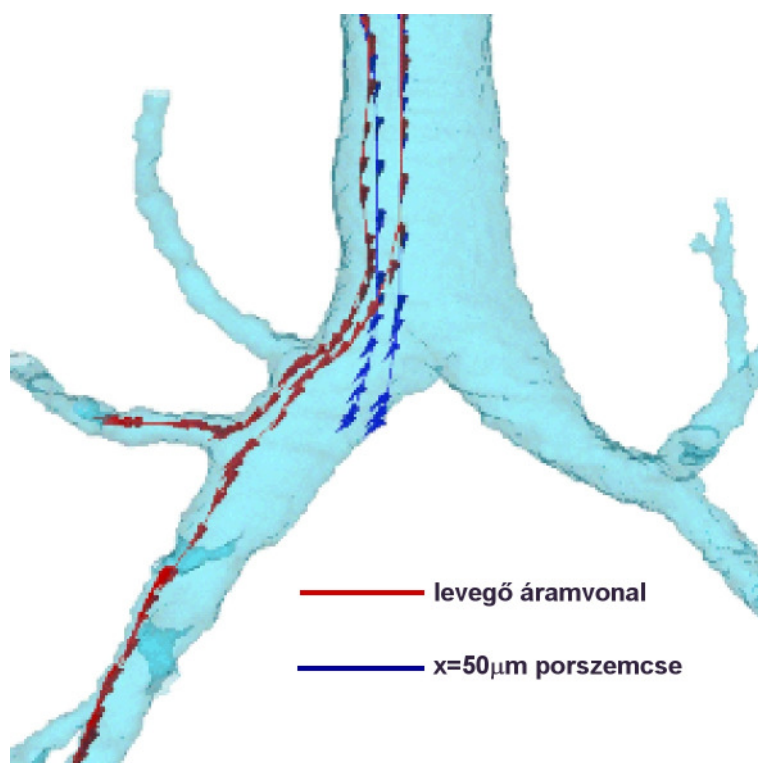
A $0.5\mu\text{m} \leq x \leq 5\mu\text{m}$ átmérőtartományba eső szemcsék **a tüdőt különösen károsítják**. Az orron vagy a szájon át belélegzett levegőből az 10µm átmérőnél nagyobb szemcsék nagy részét a felső légutak választják le, az ennél kisebb szemcsék egy része viszont eljut a hörgőkbe (ld. **1.6. ábra** bal oldali képe), amelyek számos elágazáson keresztül vezetnek az O₂ – CO₂ anyagcserét végző tüdőhólyagocskákhoz.



1.6. ábra Az ember légzőszervei: felső-alsó légutak, tüdő, hörgők, és tüdőhólyagocska (alveolus)

A felső légutakból a tüdő hörgőibe áramló levegőben lévő nagyobb ($5\div 10\ \mu\text{m}$ átmérőjű) szemcsék tehetetlenségük és a gáz görbült áramvonalai következtében (ld. 3.4. alfejezet) a **hörgők falának nyálkás felületéhez sodródnak**, arra feltapadnak, így a hörgőkön lerakódott porszemcsék kikerülnek a légutakból. A hörgők falán nyálkát termelő csillós sejtek vannak, amelyek a nyálkát a beletapadt porszemcsékkel együtt percenként néhány mm sebességgel felfelé hajtják. Végül a porszemcsék **eltávoznak a szervezetünkől** (vagy lenyeljük, vagy kiköhögjük azokat). Az **1.7. ábra** egy emberi hörgő modelljében számolt porszemcse pályákat mutat: a hörgő falát jól követő két görbe a tömeg nélkülinek feltételezett porszemcsék pályáját (azaz az áramvonalakat, ld. 3.4. alfejezet) mutatják, a kevésbé görbült, a hörgő falán végződő pályák pedig a 10^{-10} kg tömegű, kb. 50 mikron átmérőjű porszemcsék mozgását, a hörgő falára való felütközését mutatják.

A tüdőhólyagocskákba (alveolusokba, **1.6. ábra** jobb oldali képe) így csak az $5\ \mu\text{m}$ méretűnél kisebb szemcsék jutnak, amelyek közül a $0,5\ \mu\text{m}$ -nél kisebb porszemcsék nagy része a belégzés/kilégzés folyamán gyakorlatilag **együtt mozog a be- ill. kiáramló levegővel**, azaz, ha belégzésnél be is jutnak a tüdőhólyagocskába, kilégzésnél azokból eltávoznak. A szerkezetet tehát a $0,5\text{--}5\ \mu\text{m}$ mérettartományba eső porszemcsék károsítják.



1.7 ábra Porszemcsék mozgása hörgőben

A tüdőhólyagocskában lerakódó, $0,5\text{--}5\ \mu\text{m}$ átmérőjű **szemcséket általában fagociták támadják meg és távolítják el**, így azok nem károsítják a tüdőt. A tüdőhólyagocskákban lerakódó éles szemcsék (pl. a kőszénpor) felsértik a hólyagocskák felületét, más anyagokat (pl. a szilícium) tartalmazó szemcsék magukat a fagocitákat károsítják. Mindezek **a tüdőhólyagocskák felületén hegesedést okoznak**, azaz annak működő, aktív felületét csökkentik. Az aktív felület nagy mértékű csökkenése végzetes lehet, mert **ezen keresztül történik az anyagcsere**: az alveolus ritka sejtekből álló laza hámrétegen keresztül az oxigén a levegőből a tüdőhólyagocskákat körülvevő hajszálerekben áramló vérbe jut, a széndioxid pedig a hajszálerekben áramló vérből a kilélegezendő levegőbe kerül. Fentiek miatt tekintjük a tüdőhólyagocskában lerakódó (abba belépő, és kilégzéskor nem távozó)

$0.5\mu\text{m} \leq x \leq 5\mu\text{m}$ átmérő tartományba eső szemcséket **különösen veszélyesnek a tüdő károsódása szempontjából.**

2. SZEMCSEHALMAZOK JELLEMZÉSE

Monodiszperznek nevezzük azt a méreteloszlású szemcsehalmazt, amelyben a szemcsék átmérője állandó ($x = \text{áll.}$). **Polidiszperz** az a szemcsehalmaz, amelyben lévő szemcsék átmérője különböző. Polidiszperz szemcseméret eloszlásokat a felhasználás céljától függően különböző módokon jellemezzük.

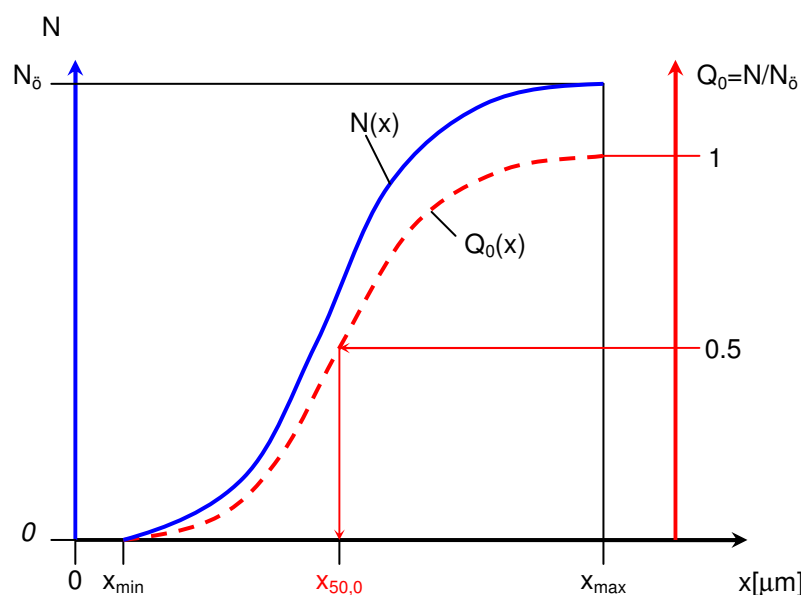
2.1. SZEMCSEMÉRET ELOSZLÁSOK GYŰJTŐFÜGGVÉNYE ÉS SŰRŰSÉGFÜGGVÉNYE

2.1.1. A szemcsehalmaz darabszám szerinti eloszlásának gyűjtőfüggvénye: $Q_0(x)$

Legyen adva N_0 [db] **porszemcséből álló halmaz**, amelyet jellemezni kívánunk. A porszemcse halmazt bocsássuk át különböző nyílásméretű szitákon (szitasoron), majd készítsünk egy diagramot, amelyben a vízszintes tengelyen lévő x nyílásátmérőhöz (ami megegyezik a szitán áteső legnagyobb porszemcse átmérőjével, a szita lyukméretével) felvisszük az áteső porszemcsék számát, az $N(x)$ értékét. Az így kapott diagram (ld. **2.1. ábra** $N(x)$ görbe) azonban nem eléggé informatív, a különböző számú szemcséből álló halmazok nehezen hasonlíthatók össze. Ezért vezették be a

$Q_0 = \frac{N}{N_0}$ viszonyszámot, és ezt visszük fel az x függvényében. Így megkapjuk a **porszemcse halmaz darabszám szerinti eloszlásának gyűjtőfüggvényét**, ld. **2.1. ábra** $Q_0(x)$ görbe. Egy szemcsehalmaz darabszám szerinti eloszlása $Q_0(x)$ gyűjtőfüggvényének adott x szemcseméretre

tartozó értéke tehát megadja a szemcsehalmazban egy **adott x átmérőnél kisebb szemcsék számának arányát.**



2.1. ábra A szitasoron áteső porszemcsék száma: $N(x)$ [—], a szemcsehalmaz darabszám szerinti eloszlásának gyűjtőfüggvénye: $Q_0(x)$ [- - - -], valamint a szemcsehalmaz darabszám szerinti eloszlásának közepes átmérője: $x_{50,0}$

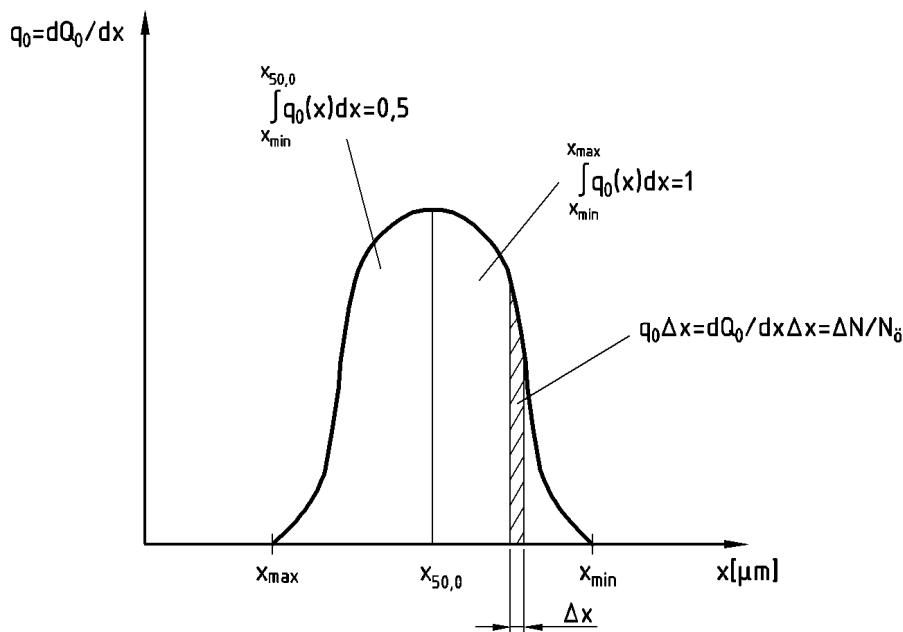
A $Q_0(x)$ ismeretében az x és $x + \Delta x$ mérethatárok közé eső porszemcsék ΔN száma megadható:

$$\Delta N = N_0 \cdot \frac{dQ_0}{dx} \cdot \Delta x . \quad (2.1)$$

A $\frac{dQ_0}{dx} \cdot \Delta x$ kifejezés a Q_0 értékének Δx menti megváltozását (azaz az adott x méretnél kisebb átmérőjű porszemcsék száma összes porszemcse számhoz viszonyított arányának x és $x + \Delta x$ átmérő tartományba eső megváltozását adja. Ezt N_0 -vel megszorozva a Δx mérettartományba eső szemcsék száma adódik.

2.1.2. A szemcsehalmaz darabszám szerinti eloszlásának sűrűségfüggvénye: $q_0(x) = dQ_0/dx$

Látjuk, hogy a $Q_0(x)$ gyűjtőfüggvény meredeksége fontos jellemző: megmutatja, hogy egy adott Δx szélességű szemcseátmérő tartományba az összes szemcse számához képest mennyi szemcse tartozik, ld. (2.1.) összefüggés. Ezért vigyük föl az x szemcseátmérő függvényében a $q_0(x) = dQ_0/dx$ értékeit, azaz a darabszám szerinti gyűjtőfüggvény szemcseméret szerinti differenciálhányadosát. Az így kapott $q_0(x)$ diagramot a **szemcseméret darabszám szerinti eloszlása sűrűségfüggvényének** nevezzük (ld. **2.2. ábra**). Az x és az $x + \Delta x$ mérethatárok közé eső görbe alatti terület megmutatja az adott szemcseméret tartományba eső szemcsék számának arányát az összes szemcse számához képest. Fentiek alapján belátható, hogy a teljes görbe alatti terület egységnyi.



2.2. ábra A szemcsehalmaz darabszám szerinti eloszlásának sűrűségfüggvénye: $q_0(x)$ és a darabszám szerinti közepes átmérő: $x_{50,0}$

2.1.3. Egy szemcsehalmaz darabszám szerinti gyűjtőfüggvényének és sűrűségfüggvényének meghatározása (számpélda)

Az alábbi **2.1. táblázat** egy számpéldával mutatja meg, hogy hogyan lehet meghatározni egy adott szemcsehalmaz darabszám szerinti eloszlásának gyűjtőfüggvényét és sűrűségfüggvényét, a $Q_0(x)$ és $q_0(x) = dQ_0/dx$ függvényeket.

A táblázat első oszlopában a szemcseátmérő intervallumok határai (a sziták lyukméretei x_i [μm]) láthatók.

A második oszlopban a $\Delta x_i = 2 \mu\text{m}$ szélességű (ld. 3. oszlop) szemcseátmérő intervallumok (frakciók) középértékei: \bar{x}_i [μm].

A szemcsehalmaz összes szemcséjének száma 50. A negyedik oszlopban az egyes szita lyukméreteknél áteső szemcsék számát (N_i [db]), az ötödikben pedig az egyes szemcseméret intervallumokba eső szemcsék számát ΔN_i [db] vittük fel.

A hatodik oszlopban a darabszám szerinti eloszlás gyűjtőfüggvényének értékei ($Q_0(x_i) = N_i/N_\delta$) láthatók ugyancsak az x_i [μm] intervallum határoknál.

Végül, a hetedik oszlopban a darabszám szerinti eloszlás sűrűségfüggvényének ($q_0(\bar{x}_i) = \Delta Q_0/\Delta x_i$) értékei láthatók az átmérő intervallumok középértékeinél.

A táblázat 8., 9. és 10. oszlopai későbbi anyag részhez tartoznak.

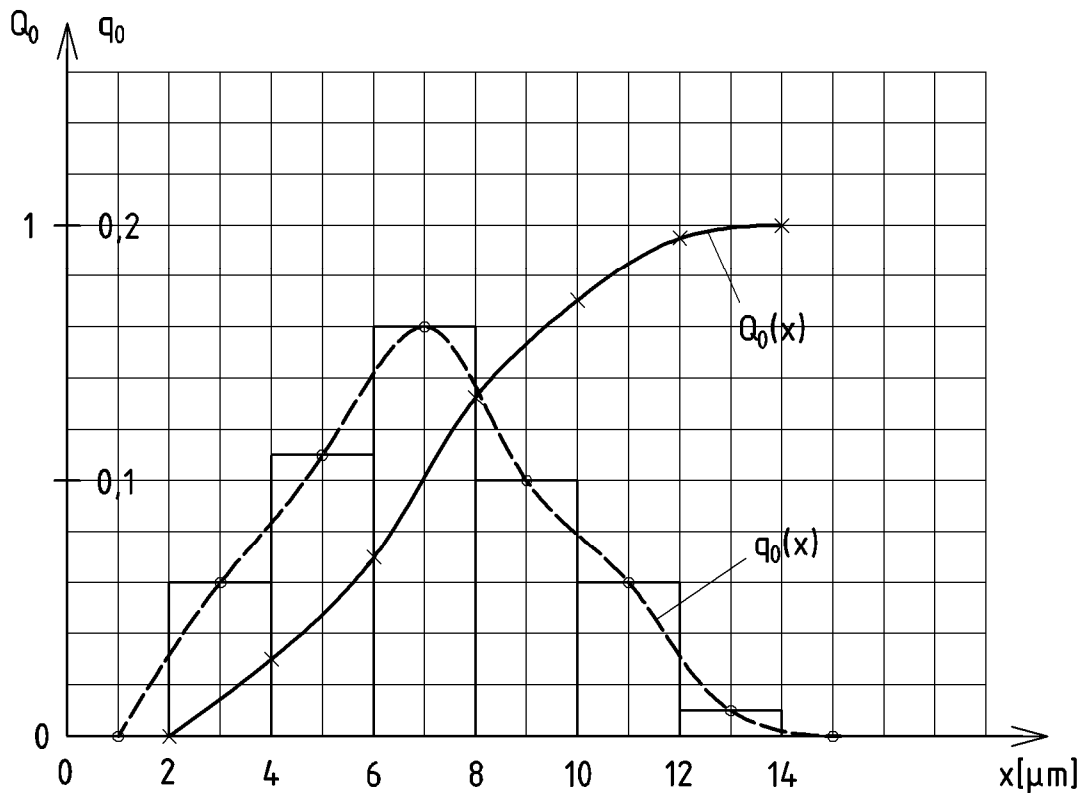
2.1. táblázat

1.	2.	3.	4.	5.	6.	7.	8.	9.	10.
x_i μm	\bar{x}_i μm	Δx_i μm	N_i db	ΔN_i db	$Q_0(x_i) =$ $\sum N_i / N_\delta$	$q_0(\bar{x}_i) =$ $\Delta Q_0 / \Delta x_i$	$\bar{x}_i q_{0i} \Delta x_i$	$\bar{x}_i^2 q_{0i} \Delta x_i$	$\bar{x}_i^3 q_{0i} \Delta x_i$
0									
	1	2		0		0	0	0	0
2			0		0				
	3	2		6		0.06	0.36	1.08	3.24
4			6		0.12				
	5	2		11		0.11	1.1	5.5	27.5
6			17		0.34				
	7	2		16		0.16	2.24	15.68	109.76
8			33		0.66				
	9	2		10		0.1	1.8	16.3	145.8
10			43		0.86				
	11	2		6		0.06	1.32	14.52	159.72
12			49		0.98				
	13	2		1		0.01	0.26	3.38	43.94
14			50		1				
	15	2		0		0	0	0	0
				$N_\delta =$ 50		$\sum q_0(\bar{x}_i) \cdot 2$ = 1	$M_{1,0} = 7.08$ $\bar{x}_{1,0} =$ 7.08 μm	$M_{2,0} = 56.46$ $\bar{x}_{2,0} =$ 7.51 μm	$M_{3,0} = 489.9$ $\bar{x}_{3,0} =$ 7.88 μm

Az alábbi **2.3. ábrán** a fenti számpéldából rajzolt gyűjtőfüggvény és a sűrűségfüggvény látható.

2.1.4. A szemcsehalmaz felület szerinti eloszlásának gyűjtőfüggvénye és sűrűségfüggvénye: $Q_2(x)$ és $q_2(x)$

A szemcsehalmaz felület szerinti eloszlása $Q_2(x)$ gyűjtőfüggvényének adott x szemcseátmérőhöz tartozó értéke megmutatja az adott x átmérőnél kisebb átmérőjű szemcsék felületének arányát a szemcsehalmaz összes felületéhez képest. Az alábbi összefüggés számlálójában a $(0 \div x)$ szemcseméret tartományba eső szemcsék felülete, a nevezőben pedig a szemcsehalmaz teljes felülete szerepel.



2.3. ábra A szemcsehalmaz darabszám szerinti eloszlásának Q_0 gyűjtő- és q_0 sűrűségfüggvénye

$$Q_2(x) = \frac{\int_0^x x^2 \pi N_0 \frac{dQ_0}{dx} dx}{\int_0^\infty x^2 \pi N_0 \frac{dQ_0}{dx} dx} = \frac{\int_0^x x^2 q_0 dx}{\int_0^\infty x^2 q_0 dx} \quad (2.2)$$

A $q_2(x)$, a szemcsehalmaz felület szerinti sűrűségfüggvénye a $Q_2(x)$ gyűjtőfüggvény differenciálásával határozható meg:

$$q_2(x) = \frac{x^2 q_0(x)}{\int_0^\infty x^2 q_0 dx}, \quad (2.3)$$

hiszen egy változó felső határú integrál felső határ szerinti differenciálhányadosa megegyezik az integrálandó függvénnyel.

2.1.5. A szemcsehalmaz tömeg vagy térfogat szerinti eloszlásának gyűjtőfüggvénye és sűrűségfüggvénye: $Q_3(x)$ és $q_3(x)$

A $Q_3(x)$ függvény adott x szemcseátmérőhöz tartozó értéke megmutatja, hogy egy adott x átmérőnél kisebb átmérőjű szemcsék térfogata, vagy a sűrűséggel szorozva a tömege a szemcsehalmaz térfogatának, vagy tömegének mekkora részét teszi ki:

$$Q_3(x) = \frac{\int_0^x x^3 \frac{\pi}{6} N_0 \frac{dQ_0}{dx} dx}{\int_0^\infty x^3 \frac{\pi}{6} N_0 \frac{dQ_0}{dx} dx} = \frac{\int_0^x x^3 q_0 dx}{\int_0^\infty x^3 q_0 dx}, \quad (2.4)$$

A szemcsehalmaz $q_3(x)$ térfogat szerinti sűrűségfüggvényét a

$$q_3(x) = \frac{x^3 q_0(x)}{\int_0^\infty x^3 q_0 dx} \quad (2.5)$$

összefüggéssel határozzuk meg.

A (2.2), (2.3), (2.4) és (2.5) kifejezésekben

- a $q_0 dx = (dQ_0/dx) dx$ a dx átmérő tartományba eső porszemcsék számának összeshez viszonyított aránya
- $q_0 dx N_0$ a dx átmérő tartományba eső porszemcsék száma
- ezt megszorozva x értékkel (ld. alább), illetve majd $x^2\pi$ -vel illetve $x^3\pi/6$ -tal, az adott dx átmérő tartományba eső porszemcsék összesített átmérőjét, felületét ill. térfogatát kapjuk.
- ezt integrálva 0 és adott x határok között az x -nél kisebb összes szemcsére vonatkozó adatokat, 0 és ∞ között integrálva az egész szemcsehalmazra vonatkozó megfelelő adatokat kapjuk.

2.2. SZEMCSEMÉRET ELOSZLÁSOK JELLEMZÉSE, LEÍRÁSA

Az eloszlásokat helyzetparaméterrel és az eloszlás szélességével jellemezzük. Az előző az eloszlás helyzetét mutatja a szemcseátmérő koordinátán, a második az eloszlás kiterjedésére, azaz a halmazban lévő szemcsék átmérőjének tartományára utal.

2.2.1. Helyzetparaméterek

Középérték

Az $x_{50,r}$ értéke megadja, hogy mekkora az a szemcseátmérő, amelynél kisebb és nagyobb szemcsék darabszáma, felülete, térfogata (tömege) ugyanakkora, azaz $Q(x_{50,r}) = 0.5$. A **2.1** és **2.2 ábrákon** bejelöltük az $x_{50,0}$ értéket. A szemcseátmérő ($x_{50,r}$) nevezőjében lévő "r" betű a **menyiségi jellemző**, jelentése $r = 0, 1, 2, 3$ értékekre:

- $r = 0$: darabszám,
- $r = 1$: hossz (átmérő),
- $r = 2$: felület,
- $r = 3$: térfogat (vagy adott sűrűség esetén a tömeg).

Az átlagos szemcseátmérő

Ha adott a szemcsehalmaz darabszám szerinti sűrűségfüggvénye q_0 , az alábbi összefüggéssel határozható meg a szemcsehalmaz \bar{x} **átlagos szemcseátmérője**:

$$\bar{x} = \frac{1}{N_0} \int_0^\infty x N_0 q_0 dx = \int_0^\infty x q_0 dx. \quad (2.6)$$

Az átlagos átmérőjű, felületű és térfogatú szemcsék átmérőjének számításának egyszerűsítésére célszerű bevezetni a **szemcseeloszlás momentumát** (nyomatékát). A szemcseeloszlás k . momentuma az alábbi módon definiálható:

$$M_{kr} = \int_{x_{\min}}^{x_{\max}} x^k q_r(x) dx . \quad (2.7)$$

ahol "k" az integrálban lévő x átmérő kitevője, r pedig a mennyiségi jellemző.

A (2.7) és (2.6) összefüggések összevetésével látható, hogy az \bar{x} átlagos szemcseátmérő az $M_{1,0}$ -val, azaz (mivel $r = 0$) a $q_0(x)$ eloszlás $k = 1$ momentumával egyenlő.

Határozzuk meg a szemcsehalmazban lévő **szemcsék átlagos térfogatát**:

$$\bar{x}_{3,0}^{-3} \frac{\pi}{6} = \frac{1}{N_0} \int_0^{\infty} x^3 \frac{\pi}{6} N_0 \frac{dQ_0}{dx} dx = \frac{\pi}{6} \int_0^{\infty} x^3 q_0(x) dx = \frac{\pi}{6} M_{3,0} . \quad (2.8)$$

A fenti kifejezés első integráljában

- $(dQ_0/dx) dx = q_0(x) dx$ kifejezés a dx átmérő tartományba eső porszemcsék számának összeshez viszonyított aránya
- $(dQ_0/dx) dx N_0$ kifejezés a dx átmérő tartományba eső porszemcsék száma
- ezt megszorozva $x^3 \pi/6$ -tal a dx átmérő tartományba eső porszemcsék összesített térfogatát kapjuk.
- ezt integrálva 0 és ∞ között a szemcsehalmazban lévő összes szemcse térfogata adódik, amelyet elosztva a szemcsék számával megkapjuk az átlagos térfogatú szemcse térfogatát.

A (2.8) összefüggés $\pi/6$ -tal való egyszerűsítése után látható, hogy **az átlagos térfogatú szemcse átmérője** ($\bar{x}_{3,0}$) a momentumból az alábbi módon fejezhető ki: $\bar{x}_{3,0} = \sqrt[3]{M_{3,0}}$. Általánosítva fennáll:

$$\bar{x}_{k,r} = \sqrt[k]{M_{k,r}} . \quad (2.9)$$

Látható, hogy az átlagos átmérőjű szemcsére kapott (2.6) összefüggés megfelel a (2.9) kifejezésnek $k = 1, r = 0$ esetén, azaz $\bar{x} = \bar{x}_{1,0}$. Egy adott **szemcsehalmaz átlagos felületű szemcséjének átmérője** az $\bar{x}_{2,0} = \sqrt{M_{2,0}}$, az átlagos térfogatú szemcséé pedig az $\bar{x}_{3,0} = \sqrt[3]{M_{3,0}}$ összefüggéssel számolható. A **2.1 táblázatban** egy szemcsehalmazra az alábbi módon végeztük el a szemcseeloszlás 1., 2. és 3. momentumának a meghatározását:

$$M_{k,0} = \sum \bar{x}_i^{-k} q_0(\bar{x}_i) \Delta x_i . \quad (2.10)$$

Kiszámolva a momentumokat, a $\bar{x}_{k,0} = \sqrt[k]{M_{k,0}}$ összefüggéssel határoztuk meg az átlagos átmérőjű, felületű és térfogatú szemcse átmérőjét: $\bar{x}_{1,0} = 7.08, 7.51$ és $7.88 \mu\text{m}$.

Az eloszlás momentumának egyik alkalmazásaként határozzuk meg egy adott szemcsehalmaz esetén a **szemcse térfogatra vonatkoztatott fajlagos felületet**:

$$S_v = 6 \frac{\bar{x}_{2,0}^{-2} \pi}{\bar{x}_{3,0}^{-3} \pi} = 6 \frac{M_{2,0}}{M_{3,0}} = f \frac{M_{2,0}}{M_{3,0}}$$

ahol az f együttható értéke gömb esetén 6. A **2.1 táblázatban** tárgyalt szemcsehalmazra gömb alakú szemcséket feltételezve ez az érték: $0.691 \mu\text{m}^2/\mu\text{m}^3 = 691000 \text{ m}^2/\text{m}^3$.

Másik alkalmazásként határozzuk meg a gázban lévő, ismert méreteloszlású por c (kg/m^3) tömegkoncentrációját, ha ismerjük a darabszám szerinti koncentrációt: n (db/m^3). Az átlagos térfogatú szemcse térfogata: $\bar{V} = k_v \bar{x}_{3,0}^{-3}$, ahol k_v alakparaméter, gömb esetén értéke $\pi/6$.

A (tömeg)koncentrációt az alábbi módon fejezhetjük ki:

$$c = n \rho_p k_v \bar{x}_{3,0}^3 = n \rho_p k_v M_{3,0} .$$

2.2.2. Az eloszlás szélessége

A szemcseméret eloszlás szélességét a legkisebb és legnagyobb szemcse átmérőjével (x_{\min} és x_{\max}) adhatjuk meg. Ennek meghatározása nehéz feladat, és pl. egy kiugróan nagy szemcse átmérőjének figyelembe vétele félrevezető információt jelenthet, ezért célszerűbb pl. az $x_{0,05,0}$ illetve $x_{0,95,0}$ átmérők megadása. Ezek értékei a darabszám szerinti megoszlásban megmutatják azon szemcseátmérőket, amelynél kisebb illetve nagyobb szemcsék számának aránya 5%. Az eloszlás szélességére jellemzőek még az eloszlásokat közelítően leíró összefüggések egyes paraméterei (pl. a σ szórás, ld. 2.2.4. pont).

2.2.3. Eloszlások átszámítása

Hogyan határozható meg pl. a felület szerinti gyűjtőfüggvény és sűrűségfüggvény értéke a szemcseátmérő függvényében, ha adott egy szemcsehalmaz darabszám szerinti eloszlásának gyűjtőfüggvénye. A (2.2) összefüggésben látható módon kifejezzük az eloszlás felület szerinti gyűjtőfüggvényét. Felismerjük, hogy a jobb oldali tag nevezője nem más, mint az eloszlás $M_{2,0}$ momentuma. Ennek behelyettesítésével kapjuk:

$$Q_2(x) = \frac{\int_0^x x^2 \pi N_0 \frac{dQ_0}{dx} dx}{\int_0^\infty x^2 \pi N_0 \frac{dQ_0}{dx} dx} = \frac{\int_0^x x^2 q_0 dx}{\int_0^\infty x^2 q_0 dx} = \frac{1}{M_{2,0}} \int_0^x x^2 q_0 dx. \quad (2.11)$$

A sűrűségfüggvény a gyűjtőfüggvény szemcseméret szerinti differenciálhányadosa:

$$q_2(x) = \frac{1}{M_{2,0}} x^2 q_0(x). \quad (2.12)$$

Hogyan kell eljárni, ha a térfogat (vagy a tömeg) szerinti eloszlás ismert, és keressük a darabszám szerinti eloszlás gyűjtő- és sűrűségfüggvényét?

$$Q_0(x) = \frac{\int_0^x (x^3 \frac{\pi}{6})^{-1} V_0 \frac{dQ_3}{dx} dx}{\int_0^\infty (x^3 \frac{\pi}{6})^{-1} V_0 \frac{dQ_3}{dx} dx} = \frac{\int_0^x x^{-3} q_3 dx}{\int_0^\infty x^{-3} q_3 dx}, \quad q_1(x) = \frac{1}{M_{-3,3}} x^{-3} q_3(x). \quad (2.13)$$

A (2.13) kifejezésben

- a $q_3(x) dx = (dQ_3/dx) dx$ kifejezés a dx átmérő tartományba eső porszemcsék térfogatának összeshez viszonyított aránya,
- $q_3(x) dx V_0$ kifejezés a dx átmérő tartományba eső porszemcsék térfogata, ahol V_0 az összes szemcse térfogata,
- ezt elosztva $x^3 \pi/6$ -tal, az adott x átmérőjű szemcse térfogatával, az adott dx átmérő tartományba eső porszemcsék darabszámát kapjuk.
- ezt integrálva 0 és adott x határok között az x -nél kisebb szemcsék darabszámát, 0 és ∞ között integrálva az összes szemcse darabszáma adódik.

2.3. KÖZELÍTŐ FÜGGVÉNYEK

A tapasztalat azt mutatta, hogy a **különböző eredetű porhalmazok gyűjtőfüggvényeinek leírására** jól alkalmazhatók közelítő függvények. Ezek közös jellemzője, hogy két paramétert tartalmaznak, amelyek értékeit az adott elosztáshoz kell illeszteni. Az egyik az eloszlás helyzetét mutatja a szemcse átmérő koordinátán, a másik pedig az eloszlás "szélességét" jellemzi.

A hatványfüggvény (Gaudin, Andrejev, Schuhmann) eloszlás

$$Q_3(x) = \left(\frac{x}{x_{\max}} \right)^m$$

alakú. Az eloszlásnak, amely log-log diagramban ábrázolva egyenes, két paramétere van: a legnagyobb szemcse átmérője (x_{\max}) és az m kitevő.

Az RRSB (Rosin, Rammler, Sperling, Bennet) eloszlás az alábbi alakú:

$$Q_3(x) = 1 - \exp \left[- \left(\frac{x}{x'} \right)^n \right],$$

ahol x' és n a két paraméter. A kifejezésből adódik, hogy x' a $Q_3(x') = 0.632$ gyűjtőfüggvény értékhez tartozó szemcseátmérő.

Az előző két eloszlást általában szemcsehalmazok térfogat (tömeg) szerinti eloszlása gyűjtőfüggvényének leírására alkalmazzák,

a log-normál (Kolgomorov) eloszlást valamennyi (darabszám, felület, stb. szerinti) eloszlására:

$$Q_r(x) = \frac{1}{2\pi} \int_{-\infty}^t \exp \left(- \frac{t^2}{2} \right) dt, \quad \text{ahol} \quad t = \frac{1}{\sigma} \ln \frac{x}{x_{50,r}}$$

A kifejezésben az $x_{50,r}$ az eloszlás helyzetét mutatja meg, a σ szórás pedig az eloszlás szélességét. A közelítő függvényeket és alkalmazásukat a vonatkozó szabványok részletezik.

3. PORSZEMCSÉKET TARTALMAZÓ KÖZEG ÁRAMLÁSA (SZEMCEDINAMIKA)

3.1. A PORTARTALMÚ GÁZ MOZGÁSÁT LEÍRÓ EGYENLETEK

A portartalmú gáz részecskéinek gyorsulását a térerőből, a nyomásból és a csúsztatófeszültségekből keletkező erőkön kívül a porszemcsékről a gázra átadódó erők is befolyásolják. A gázban lévő porszemcsék nagy száma miatt azonban nem lehetséges minden egyes porszemcsének a gáz mozgására való hatását külön-külön figyelembe venni. Ezért gáz mozgásegyenletét úgy írjuk fel, hogy a térben eloszlott **porszemcsékről, a por fázisról a gázra átadódó erőket egy \underline{t} erőterrel helyettesítjük**, és ezzel az erőterrel kiegészítjük a "tisztá" gázra vonatkozó Navier-Stokes egyenletet:

$$\boxed{\frac{\partial \underline{v}}{\partial t} + \text{grad} \frac{v^2}{2} - \underline{v} \times \text{rot} \underline{v} = \underline{g} - \frac{1}{\rho_g} \text{grad} p + \nu \Delta \underline{v} + \underline{t}} \quad (3.1)$$

ahol \underline{t} [N/kg_{gáz}] a porszemcsékről 1 kg gázra adódó erő, amely a

$$\underline{t} = - \frac{n \sum \underline{F}_p}{\rho_g}$$

összefüggéssel határozható meg, ahol

n [db/m³] a szemcse darabszám szerinti koncentrációja

$\sum \underline{F}_p$ [N/db] egy porszemcsére ható erők eredője (amely közelítőleg az \underline{F}_e áramlási ellenállás erővel egyenlő, mivel a szemcsére ható egyéb erőhatások (pl. a súlyerő) az áramlási ellenállás erővel összevetve rendszerint elhanyagolhatók.)

ρ_g [kg/m³] a gáz sűrűsége

(Ha a gáztól egy porszemcsére \underline{F}_e ellenálláserő adódik át, egy porszemcséről a gázra ($-\underline{F}$). Egy m³ térfogatú gázban n db szemcse van, egy kg gáz térfogata pedig $1/\rho_g$.)

Mivel lehetetlen lenne az igen sok porszemcse mozgását, az egyes porszemcsék és a gáz kölcsönhatását külön-külön nyomon követni, a **porszemcse fázist** kontinuumnak tekintjük (a porszemcsék tömegét mintegy „szétkenjük” a térben), amelynek mozgását az alábbi egyenlet írja le:

$$\boxed{\frac{d\underline{u}_p}{dt} = \underline{g} - \frac{1}{\rho_p} \text{grad}p + \frac{\sum \underline{F}_p}{m_p}} \quad (3.2)$$

ahol \underline{u}_p [m/s] a porszemcse fázis sebessége,
 m_p [kg] egy porszemcse tömege,
 ρ_p [kg/m³] a porszemcse anyagának sűrűsége,
 g [m/s²] a Föld nehézségi erőter térerőssége.

Miután jelen esetben viszonylag kis sűrűségű gázban mozgó szemcséket vizsgálunk, elhanyagoljuk pl. a gyorsuló szemcsével együtt gyorsuló gáz hatását kifejező ún. „virtuális tömeg” erőhatás tagot (amelyet közelítően úgy veszünk figyelembe, hogy a szemcse tömegét megnöveljük a szemcse térfogatának felével egyenlő térfogatú gáz tömegével), a forgó szemcsére vagy nyíróáramlásban mozgó szemcsére ható erőt, és egyéb erőhatásokat. Ha egy m_p tömegű porszemcsére $\sum \underline{F}_p$ erő hat, akkor egységnyi tömegű porra $\sum \underline{F}_p/m_p$.

A (3.2) egyenlet a **porszemcse fázis mozgásegyenlete**, amelynek bal oldala a porszemcse fázis gyorsulása. A nyomás változásból származó tag a ρ_p [kg/m³] nagy értéke következtében elhanyagolható (azaz a kis térfogatú szemcsékre a nyomás térbeli változásból származó erővel nem kell számolni), ezért írható:

$$\frac{d\underline{u}_p}{dt} = \underline{g} + \frac{\sum \underline{F}_p}{m_p} \quad (3.3)$$

A porszemcsére ható erőt fenti alakból kifejezve, azt a \underline{t} kifejezésébe, azt pedig a (3.1) Navier-Stokes egyenletbe behelyettesítve a következő egyenletet kapjuk:

$$\frac{d\underline{v}}{dt} = \underline{g} - \frac{1}{\rho} \text{grad}p + \nu \Delta \underline{v} - \frac{n \cdot m_p}{\rho_g} \cdot \left(\frac{d\underline{u}_p}{dt} - \underline{g} \right), \quad (3.4)$$

ahol $n \cdot m_p = c_p$ [kg/m³] a por tömeg szerinti koncentrációja (a továbbiakban koncentrációja). Átalakítás után adódik:

$$\boxed{\frac{d\underline{v}}{dt} + \frac{c_p}{\rho_g} \frac{d\underline{u}_p}{dt} = \left(1 + \frac{c_p}{\rho_g}\right) \underline{g} - \frac{1}{\rho_g} \text{grad}p + \nu \Delta \underline{v}} \quad (3.5)$$

A (3.5) egyenlet a **gáz és a porszemcse fázis együttes mozgásegyenlete**, ami 3 (x, y és z irányú egyensúlyt kifejező) komponens egyenletet jelent. Ehhez járul a porszemcse fázis (3.3) mozgásegyenlete, ami további 3 komponens egyenlet.

A **kontinuitás egyenlete** a gázra (elhanyagolva a porszemcsék "kiszorító" hatását):

$$\frac{\partial \rho_g}{\partial t} + \text{div}(\rho_g \underline{v}) = 0. (3.6)$$

és a por fázisra:

$$\frac{\partial c_p}{\partial t} + \text{div}(c_p \underline{u}_p) = 0. (3.7)$$

A porszemcsére ható erő $\underline{F}_p = \underline{F}_p(\underline{v}, \underline{u}_p \dots)$ kifejezése (ld. később) további 3 komponens egyenletet ad. Összesen tehát 11 differenciálegyenletből álló egyenletrendszer írja le a portartalmú gáz áramlását, amelyekben (állandó gázsűrűség feltételezésével) az alábbi 11 ismeretlen van: a gáz és a por fázis sebességvektorának, valamint a porszemcsére ható erő vektorának 3 – 3 komponense, a nyomás és a porkoncentráció.

$$v_x, v_y, v_z, u_{px}, u_{py}, u_{pz}, F_{p,x}, F_{p,y}, F_{p,z}, p, c_p.$$

Nyilvánvaló, hogy a fenti egyenletrendszer megoldása igen nehéz feladat. Hogyan lehetne egyszerűsíteni a feladatot? Ha

- a porkoncentráció lényegesen kisebb a gáz sűrűségénél, azaz $\frac{c_p}{\rho_g} \ll 1$, valamint
- a por fázis gyorsulása $\frac{d\underline{u}_p}{dt}$ azonos nagyságrendbe esik a gáz $\frac{d\underline{v}}{dt}$ gyorsulásával,

akkor $\frac{c_p}{\rho_g} \frac{d\underline{u}_p}{dt} \ll \frac{d\underline{v}}{dt}$, azaz a (3.5) egyenlet bal oldalának második tagja és a jobboldalon az első

tagban az 1 mellett a c_p/ρ_g elhanyagolható. Ekkor a gázra felírt mozgásegyenletből a porszemcsék hatását kifejező tagok kiesnek, azaz a porszemcséknek a gáz áramlására gyakorolt hatását elhanyagolhatjuk. (Természetesen fordítva nem igaz, a gáz kis porkoncentrációk esetén is befolyásolja a porszemcsék mozgását.)

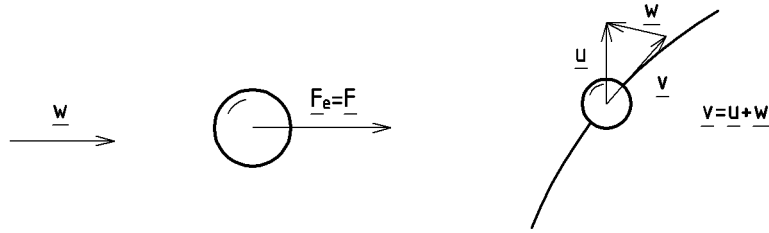
Ily módon, a fenti feltételek fennállása esetén a differenciálegyenlet rendszer kettéválk, azaz porszemcsék mozgását a gáz mozgásától függetlenül vizsgálhatjuk, ami igen nagy mértékben egyszerűsíti a jelenség leírását:

- először a tiszta gáz áramlását számoljuk ki, vagy mérjük meg, majd
- kiszámoljuk a porszemcsék pályáját az áramló gázban.

3.2. A PORSZEMCSÉKRE HATÓ ÁRAMLÁSI EREDETŰ ERŐ

Ha nem forog a szemcse, a gömb alakúnak feltételezett szemcsékre ható \underline{F}_e **áramlási ellenállás erő** a \underline{w} relatív sebességgel megegyező irányú és irányítású, ld. **3.1. ábra**. A porszemcse körüli áramlást

jellemző $Re_p = \frac{w \cdot x}{\nu}$ kifejezéssel definiált **Reynolds-szám** értéke kicsi, ebből következően a súrlódásból származó erők dominálnak.



3.1. ábra A szemcsére ható áramlási ellenállás erő

A gömb alakú szemcsére ható áramlási ellenállás erő a gömb felületén keletkező, a nyomásból és a csúsztatófeszültségből származó erők eredője. STOKES gömb körüli áramlásra megoldotta a linearizált Navier-Stokes egyenletet, és a gömbre ható erőre az

$$\underline{F}_e = 3 \pi \mu \times \underline{w} \quad (3.8)$$

összefüggést kapta, amit **Stokes képletnek** nevezünk. A kifejezésben a \underline{w} relatív sebesség vektora a $\underline{v} = \underline{u} + \underline{w}$ kifejezés szerint, a **3.1. ábrán** látható módon megadottak szerint értelmezett, ahol

- \underline{v} az abszolút (gáz) sebesség,
- \underline{u} a porszemcse sebessége,
- \underline{w} a (porszemcséhez képesti) relatív sebesség.

Az ellenálláserő a relatív sebességgel párhuzamos és azzal megegyező irányítású.

A (3.8) összefüggés $Re_p < 0.25$ esetén érvényes jó közelítéssel. Az ellenállástényező definíciója:

$$c_e = \frac{|\underline{F}_e|}{\frac{\rho}{2} v^2 \frac{\pi}{4}} \quad (3.9a)$$

\underline{F}_e helyébe a Stokes képletet (3.8) helyettesítve egyszerűsítés után az ellenállástényezőre az alábbi kifejezés adódik.

$$c_e = \frac{24}{Re_p} \quad (3.9b)$$

Nagyobb Reynolds-számokra kiterjesztve, $Re_p < 5$ tartományban az Oseen által javasolt (3.10) összefüggéseket célszerű alkalmazni:

$$c_e = \frac{24}{Re_p} \cdot \left(1 + \frac{3}{16} Re_p\right), \text{ ha } Re_p < 5, \quad c_e = \frac{24}{Re_p} \cdot \left(1 + \frac{Re_p^{\frac{2}{3}}}{6}\right), \text{ ha } 3 < Re_p < 400. \quad (3.10a)$$

Michaelides által javasolt kifejezés $Re_p=1000$ értékig alkalmazható jó közelítéssel:

$$c_e = \frac{24}{Re_p} \cdot (1 + 0,15 \cdot Re_p^{0,687}) \quad 0,1 < Re_p < 1000 \quad (3.10b)$$

3.3. A SZEMCSEDINAMIKA ALAPEGYENLETE

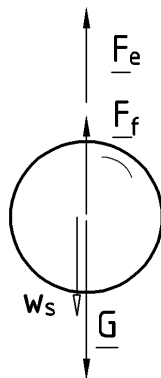
A szemcsedinamika alapegyenlete a porszemcsék mozgását írja le. A szemcsére ható súlyerő és áramlási ellenállás erő összege egyenlő a szemcse tömegének és gyorsulásának szorzatával:

$$\frac{x^3 \pi}{6} \rho_p \frac{du_p}{dt} = \frac{x^3 \pi}{6} \rho_p \underline{g} + 3\pi \mu x \underline{w} \quad \left| \cdot \frac{l_0}{v_0^2} \right. \quad (3.11)$$

Dimenziótlanítsuk az egyenletet, azaz szorozzuk meg az egyenlet mindkét oldalát a gyorsulás reciproka mértékegységű $\frac{l_0}{v_0^2}$ kifejezéssel, amelyben v_0 [m/s] jellemző sebesség, l_0 [m] pedig egy jellemző hosszmeret. Átrendezés után a **dimenziótlanított porszemcse mozgásegyenlet**:

$$\frac{d \frac{u_p}{v_0}}{\frac{t}{l_0/v_0}} = \frac{g l_0}{v_0^2} + \frac{18 \mu}{x^2 \rho_p} \frac{l_0}{v_0} \frac{w}{v_0} \quad (3.12)$$

3.3.1. A porszemcsék süllyedési sebessége



3.2. ábra A nehézségi erőterben süllyedő porszemcse

"Mellékszámításként" vizsgáljuk meg, hogy milyen sebességgel süllyed a ρ_p sűrűségű porszemcse a ρ sűrűségű közegben!

Írjuk fel a Föld nehézségi erőterében egyenletes sebességgel **süllyedő porszemcsére ható erők egyensúlyát** (ld. 3.2. ábra)! Miután nem gyorsul a szemcse, az erők eredője zérus: Ebből adódóan: $F_e + F_f = G$, azaz az F_e áramlási ellenállás erő és az F_f hidrosztatikai felhajtóerő összege megegyezik a G súlyerővel. Feltesszük, hogy az adott esetben a **Stokes képlet használható** az ellenállás erő meghatározására. A hidrosztatikai felhajtóerőt figyelembe kell venni, ha a szemcse cseppfolyós közegben süllyed, amelynek sűrűsége a szemcse sűrűségének nagyságrendjébe esik.

$$\frac{x^3 \pi}{6} \rho_p g = \frac{x^3 \pi}{6} \rho_g g + 3\pi \mu x w_s \quad (3.13)$$

Kifejezve a w_s **süllyedési sebességet** a

$$\boxed{w_s = \frac{x^2 (\rho_p - \rho_g) g}{18 \mu}} \quad (3.14)$$

összefüggés adódik. Ha pl. gázban süllyed a szemcse, azaz ha a porszemcse sűrűségéhez képest a közeg sűrűsége elhanyagolható, a süllyedési sebesség kifejezése:

$$\boxed{w_s = \frac{x^2 \rho_p g}{18\mu}} \quad (3.15)$$

Ha a gázban süllyedő porszemcsék igen kicsinyek, és átmérőjük a gázmolekulák szabad úthosszával (szobahőmérsékleten $\lambda = 0.065 \mu\text{m}$) összemérhető, akkor a süllyedési sebesség (3.14) és (3.15) összefüggését meg kell szorozni az **Cunningham-féle korrekciós tényezővel**

$$C_u = 1 + \frac{2 A \lambda}{x} \quad (3.16)$$

amelyben $A \approx 1,4$.

3.3.2. A tehetetlenségi paraméter (Ψ)

A porszemcse (3.12) kifejezéssel megadott dimenziótlan mozgásegyenletének átalakításánál felhasználjuk a porszemcse w_s süllyedési sebességére vonatkozó (3.15) kifejezést. A (3.12) kifejezésben a szemcsére ható súlyerő hatását elhanyagolva átalakítás után a porszemcse mozgását leíró dimenziótlan mozgásegyenletre kapjuk:

$$\frac{d \frac{u_p}{v_0}}{d \frac{t}{l_0/v_0}} = \frac{g \cdot l_0}{w_s \cdot v_0} \frac{w}{v_0} \quad (3.17)$$

A fenti kifejezés jobb oldalán lévő dimenziótlan csoport reciprokát tehetetlenségi paraméternek nevezzük:

$$\boxed{\Psi = \frac{w_s \cdot v_0}{g \cdot l_0}} \quad (3.18)$$

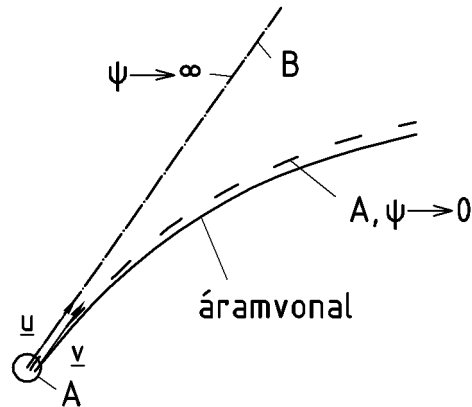
Jelöljük a (3.17) kifejezésben ' -vel a dimenziótlan mennyiségeket, pl. $\underline{u}'_p = \frac{u_p}{v_0}$. A dimenziótlan gáz-, porszemcse- és relatív sebességet (\underline{v}' , \underline{u}'_p , \underline{w}'), a dimenziótlan időt (t') és a tehetetlenségi paramétert tartalmazó **dimenziótlan porszemcse mozgásegyenlet** az alábbi:

$$\boxed{\frac{d\underline{u}'_p}{dt'} = \frac{1}{\Psi} \underline{w}' = \frac{1}{\Psi} (\underline{v}' - \underline{u}'_p)} \quad (3.19)$$

3.4. A PORSZEMCSE PÁLYÁJA

Ha a porszemcsék áramlásra gyakorolt hatása elhanyagolható (ld. a (3.5) összefüggés alapján tett megállapításokat), akkor a "tisztá" gáz ismert (mért vagy kiszámolt) sebességterében a fenti összefüggés segítségével lehetőség van a porszemcse pályájának számítására. Ismert \underline{v}' sebességtér esetén a porszemcse pályája a (3.19) egyenlet pl. numerikus megoldásával határozható meg.

A (3.19) kifejezés tehetetlenségi paraméter szerinti vizsgálata az alábbi egyszerű következtetések levonására ad lehetőséget. Tekintsünk egy áramlás **3.3. ábrán** látható, folytonos vonallal ábrázolt áramvonalát, amelyet a \underline{v} áramlási sebesség vektorok minden pontjában érintenek. Legyen az „A” pontban a porszemcse sebessége (az \underline{u}_p szállítósebesség) adott. Mitől függ a porszemcse pályája? Követi-e a porszemcse a gázáramlás (görbült) áramvonalait?



3.3. ábra Szállító közeg áramvonala és a porszemcsék pályája (szaggatott vonal) a Ψ tehetetlenségi paraméter függvényében

Tegyük fel, hogy a Ψ tehetetlenségi paraméterre írható $\Psi \rightarrow 0$, azaz **a porszemcse igen kicsiny**, a süllyedési sebessége $w_s \rightarrow 0$. Ebben az esetben még kis relatív sebesség (ld. **3.1 ábra**) is igen nagy gyorsulást idéz elő, azaz ha $(\underline{v}' - \underline{u}_p') \neq 0 \Rightarrow \frac{d\underline{u}_p'}{dt'} \rightarrow \infty$. Tehát ebben az esetben, amikor az áramlási ellenállás erők mellett a porszemcse tehetetlensége elhanyagolható, **a porszemcse az áramvonalon halad**, követi annak görbületét (A jelű pálya).

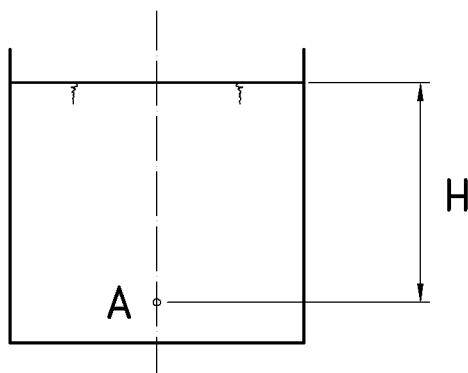
Nagyméretű porszemcse esetén a süllyedési sebesség nagy, $\Psi \rightarrow \infty$, azaz $\frac{1}{\Psi} \rightarrow 0$, ezért $\frac{d\underline{u}_p'}{dt'} \rightarrow 0$. Ebben az esetben ugyanis a tehetetlenséghez képest elhanyagolható az áramlási ellenállás erő. A (3.19) mozgásegyenletben ez úgy mutatkozik meg, hogy a relatív sebességet egy zérushoz tartó mennyiséggel szorozzuk meg, azaz **a porszemcse nem gyorsul, a saját eredeti \underline{u}_p sebességvektorával párhuzamos egyenes pályán halad** (B jelű pálya).

A valóságban a porszemcsék ψ tehetetlenségi paramétere 0 és ∞ közötti érték, azaz pályájuk az ábrán az A és B jelű görbe között fut. Minél nagyobb a Ψ értéke, annál nagyobb görbületi sugarú íven mozog a porszemcse, annál jobban "lesodródik" az áramvonalról tehetetlensége folytán.

Egy példával lehet a fent elmondottakat szemléltetni. Tapasztaljuk, hogy az autó szélvédőjére menet közben felütköznek a bogarak. Annál több, minél nagyobb az autó sebessége, minél nagyobbak a bogarak (azaz minél nagyobb a Ψ tehetetlenségi paraméterük), illetve minél meredekebb a szélvédő, azaz minél nagyobb görbületűek a relatív sebességtér áramvonalai. Ez esetben a bogarak nem képesek követni a relatív sebességtér áramvonalait, ezért arról lesodródva felcsapódnak a szélvédőre.

4. TÖMEG SZERINTI ELOSZLÁS GYŰJTŐFÜGGVÉNYÉNEK MEGHATÁROZÁSA SZEDIMENTÁLÁSSAL

Egy szemcsehalmaz tömeg szerinti eloszlás gyűjtőfüggvényének szedimentálással való meghatározásakor a következőképpen járunk el. A **4.1. ábrán** látható edényben lévő ismert ρ_f sűrűségű és μ viszkozitású mérőfolyadékban a porszemcséket egyenletesen elkeverjük, majd $t_0 = 0$ időpillanatban a H mélységben lévő „A” pontból pipettával meghatározott mennyiségű folyadékmintát veszünk. A mintát szárítószekrényben kiszárítjuk és a benne lévő porszemcsék tömegét súlyméréssel meghatározzuk, amiből a c_0 kezdeti porkoncentráció adódik. A $t_0 = 0$ időpillanatban vett mintában a szemcsék teljes elkeveredése következtében valamennyi mérettartományba eső porszemcse ugyanúgy van reprezentálva, mint a teljes szemcsehalmazban. A műveletet egymás utáni t_i időpillanatokban is elvégezzük, és ugyanígy meghatározzuk a $c_i < c_0$ koncentráció értékeket.



4.1. ábra Szemcseméret eloszlás mérés szedimentálással

A később vett folyadékmintákban azért kisebb a koncentráció értéke, mert t_i időtartam alatt egy meghatározott x_i átmérőnél nagyobb méretű összes szemcse már kirakódott a folyadékból, lesüllyedt az „A” mintavételi pont alá. (x_i annak a porszemcsének az áramlási átmérője, amely az adott folyadékban t_i időtartam alatt éppen H mélységre, a folyadék felszínéről a mintavételi pontig süllyedt.) Tehát a mintavételi pontban gyűjtött mintában ugyanannyival csökkent a koncentráció, amennyi az $x \geq x_i$ átmérőjű szemcsék tömegének aránya a szemcsehalmaz tömegéhez képest, azaz a c_i/c_0 hányados értéke éppen egyenlő a $Q_3(x_i)$ -vel, a tömeg (v. térfogat) szerinti gyűjtőfüggvény x_i -hez tartozó értékével.

Határozzuk meg x_i értékét, ha ismerjük t_i -t! A süllyedési sebesség (3.14) kifejezését felhasználva felírható a t_i és az x_i szemcseátmérő kapcsolata:

$$t_i = \frac{H}{w_{si}} = \frac{18 \mu H}{x_i^2 (\rho_p - \rho_f) g},$$

amiből kifejezhető a t_i -hez tartozó x_i értéke:

$$x_i = \sqrt{\frac{18 \mu H}{t_i g (\rho_p - \rho_f)}}.$$

Különböző időpontokban, egymás után folyadékmintát véve meghatározhatók a térfogat (vagy tömeg) szerinti gyűjtőfüggvény értékei az áramlási egyenértékű szemcseátmérő függvényében. A térfogat szerinti gyűjtőfüggvény ismeretében kiszámítható a darabszám szerinti ill. felület szerinti gyűjtőfüggvény is (ld. (2.13) összefüggés).

A mérési módszer alkalmazásánál az egyik nehézséget az egyenletes porszemcse eloszlás előállítása okozza a nyugvó folyadékban t_0 pillanatban. Másik probléma, hogy a porkoncentráció a mérőfolyadékban nem lehet nagy, mert a süllyedő nagyobb szemcsék a kisebb szemcséket is magukkal sodorhatják, ha közel vannak egymáshoz. Ha viszont kicsi a koncentráció, és kevés folyadékot veszünk ki a pipettával (hogy ne befolyásoljuk jelentősen a viszonyokat a mérőedényben), akkor a kis koncentráció értékek szükséges pontossággal történő meghatározása jelent nehézséget. Kis szemcseméreteknél centrifuga alkalmazásával csökkenthető a mérési idő.

E módszer továbbfejlesztéseként automata mérleggel mérik a szemcsemegoszlást, amelynek serpenyője az „A” mintavételi pont mélységében (ld. **4.1 ábra**) van. A serpenyőre hat erő kiüledő porszemek súlya miatti időbeni változásából meghatározható a keresett tömeg szerinti gyűjtőfüggvény.

Az optikai mérési módszerek és a számítástechnika területén végbement gyors fejlődés eredményeként a szemcsehalmazok jellemzőinek mérése területén egyre jobban tért hódítanak az optikai módszerek. Ezeknél a szemcsehalmaz áramló gázban elkeveredik, majd a szemcséket tartalmazó gáz átáramlik egy megvilágított mérőtérfogaton, miközben mérik az azon keresztülhaladó porszemcsékről visszaverődött fény intenzitását. Ezzel az optikailag (és nem áramlástanilag) egyenértékű átmérő függvényében határozzuk meg a szemcsehalmaz átmérő, vagy felület szerinti gyűjtőfüggvényét.

5. A POREMISSZIÓ MÉRÉSE VEZETÉKBEN ÁRAMLÓ KÖZEGBEN

5.1. A MÉRENDŐ MENNYISÉGEK

5.1.1. Az átlagos koncentráció

Egy vezetékben (pl. egy kéményben) porszemcséket tartalmazó gáz áramlik. Méréssel meg kell határozni a vezeték adott keresztmetszetén átáramló gázban az átlagos porkoncentrációt és a por tömegáramot. A továbbiakban tételezzük fel, hogy **a porszemcse sebessége megegyezik a gáz áramlási sebességével** $\underline{u}_p = \underline{v}$. Ez a feltételezés a gyakorlati esetekben jó közelítés, hiszen pl. a kéményben áramlás gáz sebességhez képest elhanyagolható a porszemcsék gázhoz képesti süllyedési sebessége (ld. **1.4.b. ábra**).

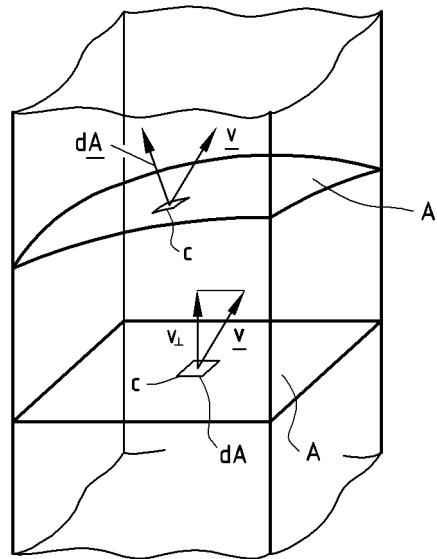
Az **átlagos koncentrációt** a vezeték **5.1 ábrán** látható, általánosan felvett A' keresztmetszetében az alábbi összefüggéssel határozhatjuk meg:

$$\bar{c} = \frac{\int_{A'} c \underline{v} dA}{\int_{A'} \underline{v} dA} \quad (5.1)$$

A tört számlálója a por tömegáramot, a nevező a gáz térfogatáramot tartalmazza.

Ha az A mérési keresztmetszetet a vezeték tengelyére merőlegesen vesszük fel, és a keresztmetszetre merőleges (azaz tengelyirányú) sebességkomponenst v_{\perp} -sel jelöljük, akkor az átlagos porkoncentrációra írható:

$$\bar{c} = \frac{\int c v_{\perp} dA}{\int v_{\perp} dA} \quad (5.2)$$



5.1. ábra Csővezeték keresztmetszet és átáramló mennyiségek

A sebesség és a koncentráció értékeket csak a keresztmetszet n számú, ΔA részterületekhez tartozó pontjaiban tudjuk meghatározni, ezért a **koncentráció értékét közelítően határozzuk meg**:

$$\bar{c} \approx \frac{\sum_{i=1}^n c_i v_{\perp i} \Delta A_i}{\sum_{i=1}^n v_{\perp i} \Delta A_i} \quad (5.3)$$

Ha a részterületek azonos, $\Delta A = A/n$ nagyságúak, akkor írható:

$$\bar{c} \approx \frac{\sum_{i=1}^n c_i v_{\perp i}}{\sum_{i=1}^n v_{\perp i}} \quad (5.4)$$

5.1.2. A keresztmetszeten másodpercenként áthaladó por tömeg

A keresztmetszeten **másodpercenként áthaladó por tömeg** az alábbi összefüggéssel számítható:

$$q_m = \bar{c} q_v$$

ahol q_m [kg/s] a por tömegáram,

\bar{c} [kg/m³] az átlagos koncentráció,

q_v [m³/s] pedig a **gáz térfogatáram**, amely az **5.1 ábra** alapján a ΔA_i keresztmetszetek és az adott mérési pontban érvényes áramlási sebesség keresztmetszetre merőleges sebesség komponensek szorzatának összegeként számítható.

$$q_v = \sum_{i=1}^n v_{Li} \Delta A_i \quad (5.5)$$

Belátható, hogy időben változó viszonyok esetén csak akkor kapunk helyes értéket, ha a keresztmetszet n számú pontjában a helyi sebesség csőtengely irányú komponensét és a koncentrációt egy időpillanatban mérjük. Ez a gyakorlatban megvalósíthatatlan, hiszen legalább 12 db, de sokszor akár 100db drága mérőeszközt kellene párhuzamosan üzemeltetni. Ezért egy mérőműszer alkalmazása esetén a mérési módszer alkalmazásának fontos feltétele, hogy a **mérés időtartama alatt az üzemi állapot nem változhat.**

5.2. PORKONCENTRÁCIÓ MÉRÉSI MÓDSZEREK

Az átlagos koncentráció és a por tömegáram meghatározására szolgáló módszerek két csoportra, a közvetett és közvetlen módszerek csoportjára oszthatók.

5.2.1. Közvetett módszerek

A közvetett módszerek a koncentráció, vagy tömegáram és a portartalmú gáz valamilyen mérhető fizikai mennyisége (pl. optikai tulajdonság: fény elnyelés, fény visszaverődés; vagy villamos tulajdonság: érzékelő statikus feltöltődése) közötti kapcsolatot használják ki. Tekintettel arra, hogy ezek a módszerek nem alkalmasak pl. az áramlási sebesség megfelelő súlyozásra (ld. (5.4) összefüggés) és általában nem képesek az egész mérési keresztmetszet viszonyait érzékelni, használatukat mindig megelőzi a közvetlen módszerrel történő kalibrálás.

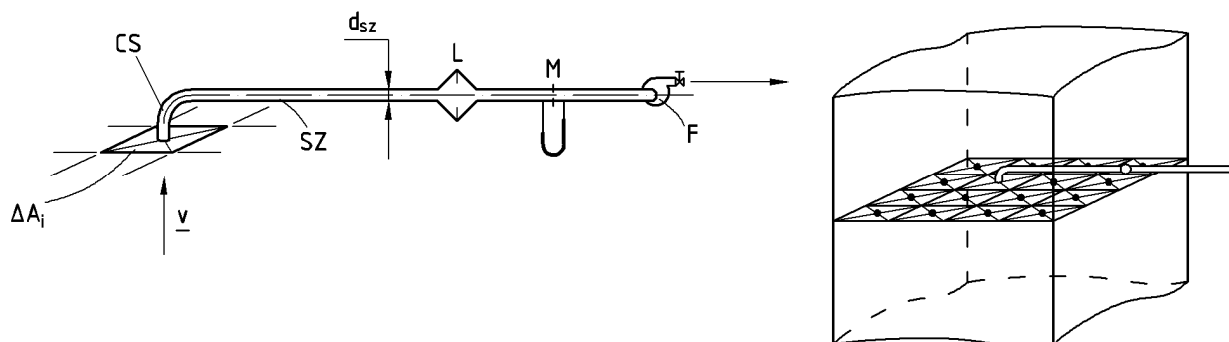
E módszerek még ilyen esetben is csak **tájékoztató értékeket** adnak. Nagy előnyük ugyanakkor, hogy időben változó viszonyok közelítő követésére is alkalmasak, ezért pl. erőművek kéményein kibocsátott por koncentrációjának folyamatos ellenőrzésére, üzemzavarok azonnali észlelésére és jelzésére jól alkalmazhatók.

5.2.2. A közvetlen módszer

Közvetlen módszernek a **mintavételen alapuló gravimetrikus** mérést nevezzük, amelynek lényege, hogy a mérési keresztmetszetről gázmintát veszünk úgy, hogy az a mérés időtartama alatt a mérési keresztmetszeten átáramló gáz sajátosságaira vonatkozóan reprezentatív legyen. A gázmintát egy mintavevő szondával szívjuk le. Ennek legfontosabb része egy, a gázáramlással szembe néző leszívócsonk (a **5.2 ábrán** CS), amelynek d_{sz} átmérője általában 10 és 50 mm közötti érték. A leszívócsonkból a gáz az SZ jelű szondaszáron keresztül az L jelű leválasztóba jut, amely a gázmintában lévő port leválasztja és gyűjti. Innen a gáz az M jelű térfogatáram mérő részbe (pl. egy mérőperemmel ellátott csőbe) áramlik. A gázmintát egy változtatható légszállítású fúvó (F) szívja át a mintavevőn.

A szondával a mérési keresztmetszet n számú, egyenlő nagyságú részfelületéhez tartozó mintavételi pontjaiból (ld. **5.2 ábra**) szívunk le gázmintát az alább meghatározandó feltételek betartásával, leválasztjuk a benne lévő port és mérjük a gázminta térfogatát. Az összes részterületen elvégzett mintavétel után megmérjük a leválasztóban összegyűjtött por tömegét és elosztjuk a leszívott gáz-

minta térfogatával. Ha a **gázminta a főgázáramra nézve reprezentatív**, akkor az így kapott mért c_M koncentráció érték megegyezik a vezetékben áramló közeg átlagos koncentrációjával.



5.2. ábra A mintavételezésen alapuló porkoncentráció mérés

5.3. A MINTAVÉTELEZÉS MÓDJA

5.3.1. Hogyan kell gázmintát venni?

Az előzőekben bemutatottuk, hogy – ha az egyes mennyiségek a mérési keresztmetszetet egyenlő nagyságú részterületeihez tartoznak – a mérési keresztmetszetben lévő átlagos koncentráció jó közelítéssel az alábbi, (5.4) összefüggéssel határozható meg.

$$\bar{c} \approx \frac{\sum_{i=1}^n c_i v_{\perp i}}{\sum_{i=1}^n v_{\perp i}}$$

A leszívócsonkkal leszívott gázmintában az átlagos porkoncentráció a

$$\bar{c}_M = \frac{\sum_{i=1}^n \frac{d_{szi}^2 \pi}{4} v_{szi} \Delta t_i c_{szi}}{\sum_{i=1}^n \frac{d_{szi}^2 \pi}{4} v_{szi} \Delta t_i} \quad (5.6)$$

összefüggéssel írható fel, ha összesen n mérési pontban szívunk le Δt_i ideig gázmintát. Az i -edik mintavételi pontban az (5.6) összefüggésben alkalmazott jelölések jelentése az alábbi:

v_{szi} [m/s] az átlagos leszívási sebesség a leszívócsonkban,

c_{szi} [kg/m³] porkoncentráció a leszívócsonkban,

d_{szi} [m] a leszívócsonk belső átmérője,

c_i [kg/m³] a helyi koncentráció és

Δt_i [s] ideig végezzük a mintavételezést (elszívást).

A (5.6) összefüggés számlálójában az összes mintavételi pontban gyűjtött por tömege, nevezőjében pedig az összes leszívott térfogat van.

Milyen feltételek teljesülése esetén helyes a mintavétel, azaz milyen feltételek mellett lehet a (5.6) összefüggést az (5.4) összefüggéssel azonos alakra hozni? Szorozzuk meg és osszuk el az (5.6) kifejezés számlálóját és a nevezőjét a leszívócsonk előtti áramlási sebesség csőtengely irányú komponensével, tehát szorozzuk be a számlálót és nevezőt is a $(v_{\perp i} / v_{szi})$ hányadossal:

$$\bar{c}_M = \frac{\sum_{i=1}^n \frac{d_{szi}^2 \pi}{4} v_{szi} \Delta t_i c_{szi} \frac{v_{\perp i}}{v_{szi}}}{\sum_{i=1}^n \frac{d_{szi}^2 \pi}{4} v_{szi} \Delta t_i \frac{v_{\perp i}}{v_{szi}}}$$

Amennyiben minden mintavételezési pontban fennáll:

$$\boxed{d_{szi}^2 \frac{v_{szi}}{v_{\perp i}} \Delta t_i \equiv \text{állandó}} \quad (5.7)$$

akkor a szorzat az (5.6) kifejezés számlálójában és a nevezőjében egyaránt kiemelhető, és azzal lehet egyszerűsíteni. Egyszerűsítés után az összefüggés az alábbi (5.8) alakba megy át.

$$\bar{c}_M \approx \frac{\sum_{i=1}^n c_{szi} v_{\perp i}}{\sum_{i=1}^n v_{\perp i}} \quad (5.8)$$

Az (5.7) feltétel pl. akkor teljesül, hogyha minden pontban azonos átmérőjű leszívócsonkkal veszünk mintát, minden pontban ugyanannyi ideig szívjuk le a mintát és a leszívási sebesség és a helyi gázsebesség mérési keresztmetszetre merőleges komponensének hányadosa minden mintavételi pontban azonos. Ebben az esetben csaknem elértük a célunkat: a c_M (5.8) kifejezése igen hasonlóvá vált a (5.4) kifejezéshez.

5.3.2. Milyen sebességgel kell leszívni a gázmintát?

A (5.4) és (5.6) kifejezések akkor egyeznek meg, ha a $c_{szi} = c_i$, azaz a szondában lévő gázban a por koncentrációja megegyezik a leszívócsonk felé áramló gázban lévő koncentrációval. Mi szükséges ennek a feltételnek a teljesüléséhez? A kérdést az átmérőhöz képest elhanyagolható falvastagságú (u.n. egyszerű) leszívócsonk esetére válaszoljuk meg.

a) $v_{szi} > v_{\perp i}$

Belátható, hogy ha $v_{szi} > v_{\perp i}$ azaz nagyobb a mintavételi sebesség, mint a helyi áramlási sebesség, a leszívócsonk előtt az áramvonalak görbültek lesznek (ld. **5.3. ábra**). A porszemcsék tehetetlenségük következtében az áramvonalak görbületi sugaránál nagyobb görbületi sugarú pályán haladnak, ezért egy részük nem jut be a gázzal együtt a leszívócsonkba, azaz a szondában a por koncentrációja kisebb lesz, mint az adott mérési pontra jellemző, mérendő helyi koncentráció: $c_{szi} < c_i$.

b) $v_{szi} < v_{\perp i}$

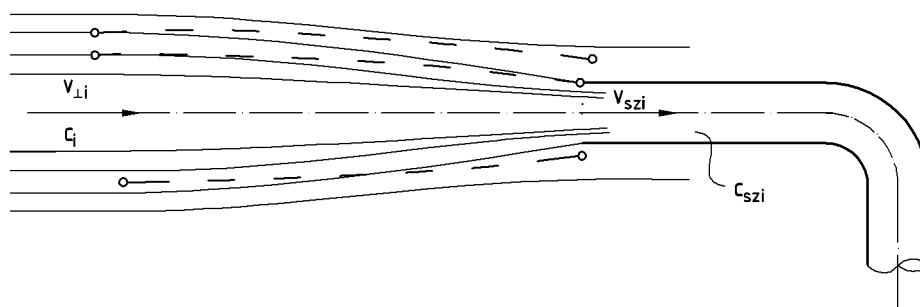
Fentieket figyelembe véve belátható, hogy amennyiben a mintavételezési sebesség kisebb a helyi áramlási sebességnél, a leszívócsonk előtti görbült áramvonalokról a tehetetlenségük miatt lesodródó porszemcsék miatt a szondában lévő porkoncentráció nagyobb lesz, mint a helyi érték: $c_{szi} > c_i$.

c) $v_{szi} = v_{\perp i}$

Ha a leszívási sebesség megegyezik a helyi áramlási sebességgel, az áramvonalak párhuzamosak, így ilyen esetben a porszemcsék együtt haladnak a gázzal, azaz a porkoncentráció a szondában meg-

egyezik a leszívócsonk előttivel. Tehát ha $\frac{v_{szi}}{v_{\perp i}} = 1 \Rightarrow c_{szi} = c_i$, azaz az (5.7) összefüggéssel meg-

határozott követelmény teljesülése és az izokinetikus (a helyi áramlási sebességgel azonos sebességű) mintavétel esetén lesz a mintavétel reprezentatív, azaz e két feltétel teljesülése esetén egyezik meg a mért koncentráció a mérési keresztmetszetben érvényes átlagkoncentrációval. Nem elhanyagolható falvastagságú (ld. **5.5. ábra** b) és d)) leszívócsonkok esetén a leszívócsonk külső és belső átmérőjével számolt keresztmetszetek átlagára vonatkoztatott elszívási sebességnek kell meg-
egyeznie a helyi áramlási sebesség tengelyirányú komponensével.



5.3. ábra Áramvonalak és porszemcse pályák a leszívócsonk előtt

5.3.3. Mekkora hiba követhető el, ha eltérünk az előírt mintavételi sebességtől?

Az izokinetikus elszívási sebességet nem könnyű pontosan beállítani, hiszen mérni kell hozzá a helyi sebességet, az elszívott térfogatáramot, a nyomást és a hőmérsékletet a mintavétel, valamint a térfogatáram mérés helyén, és ennek függvényében kell az elszívott térfogatáramát pl. a fúvó fordulatszámának szabályozásával a kívánt értékre beállítani. Mekkora hiba adódik, ha az izokinetikustól eltérő sebességgel szívjuk le a gázmintát?

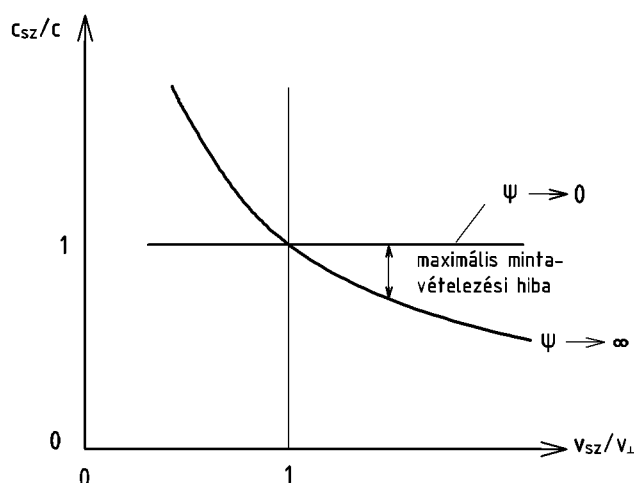
Ha $\psi \rightarrow 0$, tehát a kis porszemcsék tehetetlensége elhanyagolható, a porszemcsék a mintavételi sebességtől függetlenül követik az áramvonalakat. Ebben az esetben tetszőleges (de az (5.7) feltétel értelmében a helyi áramlási sebességgel arányos) sebességgel vehetünk mintát anélkül, hogy hibát követnének el (**5.4. ábra** $\psi \rightarrow 0$ egyenes).

Ha $\psi \rightarrow \infty$, a leszívócsonk d_{sz} átmérőjével megegyező átmérőjű kör alakú keresztmetszeten belül a leszívócsonk felé áramló gázban lévő szemcsék függetlenül a mintavételi sebességtől, az áramvonalak alakulásától egyenesen bejutnak a leszívócsonkba. Nagy méretű és tehetetlenségi paraméterű porszemcsék esetére a szondában lévő porkoncentrációra írható:

$$c_{sz} = \frac{v_{\perp} \frac{d_{sz}^2 \pi}{4} c}{v_{sz} \frac{d_{sz}^2 \pi}{4}} = \frac{v_{\perp} c}{v_{sz}}$$

amelyből egyszerű átalakítással az (5.9) kifejezést kapjuk, amelynek az **5.4 ábrán** a $\psi \rightarrow \infty$ görbe felel meg:

$$\frac{c_{sz}}{c} = \frac{1}{v_{sz} / v_{\perp}}. \quad (5.9)$$



5.4. ábra A mintavételezés hibája

A nem izokinetikus mintavételezés esetén koncentráció mérésében elkövethető maximális hiba értékét a $\psi \rightarrow \infty$ értékhez tartozó görbe és a $\psi \rightarrow 0$ értékhez tartozó vízszintes egyenes ($c_{sz}/c = 1$) közötti távolság jelöli ki. Például az (5.9) kifejezés szerint ha a helyi áramlási sebességnél kisebb (pl. annak 80%-ával egyenlő) v_{sz} elszívási sebességet alkalmazunk, akkor a koncentráció mérésben elkövethető maximális hiba értéke $1/0.8 = 1.25$, azaz a szondában lévő c_{sz} koncentráció legfeljebb 25%-al nagyobb a leszívócsonk előtt a gázáramban lévő c koncentrációnál. Az **5.4. ábra** alapján megállapítható, hogy a helyi sebességtől adott %-ban eltérő sebességű mintavételezés esetén akkor követünk el kisebb hibát, ha a helyi sebességnél nagyobb elszívási sebességet alkalmazunk.

5.4. A HELYES MÉRÉS TOVÁBBI FELTÉTELEI

Állandó üzemállapot biztosítása

A teljes csővezeték keresztmetszetből való mintavétel során – mint említettük – az üzemállapot nem változhat meg. Ha pl. egy erőmű elektrosztatikus leválasztója mögött egy 4×3 m keresztmetszetű csatornában 12×8 pontban azaz 96 pontban veszünk gázmintát, 2 perces pontonkénti mintavételi időtartammal számolva 3 óra 12 perc szükséges a mintavételhez, amely alatt állandó üzemállapotot kell tartani.

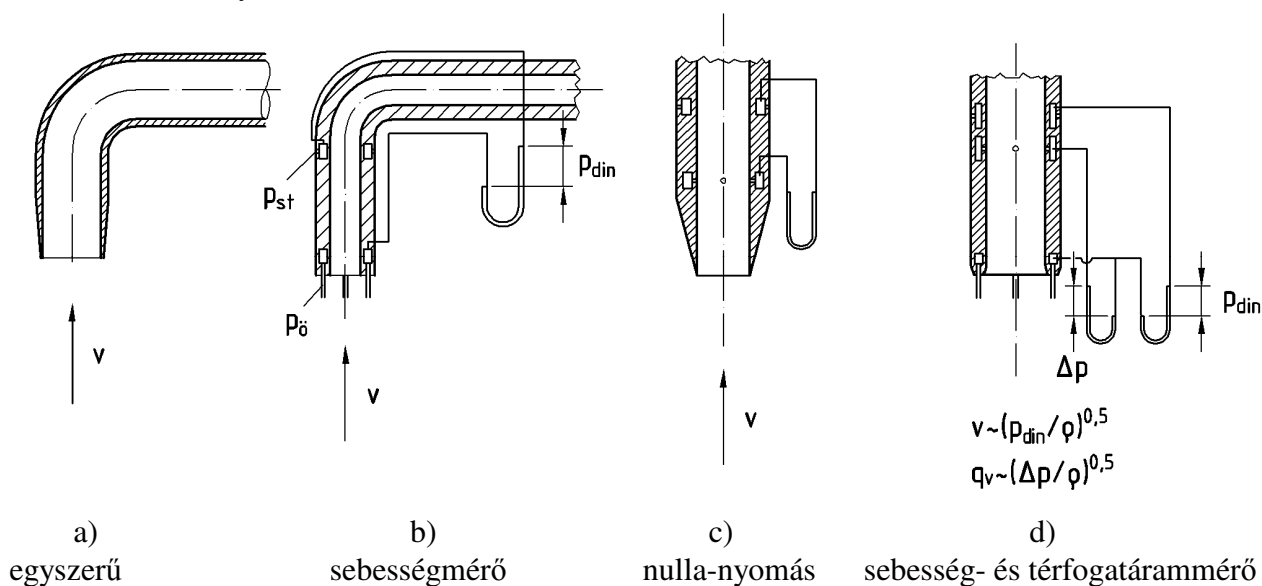
Porlerakódás elkerülése – szondaszár fűtés, belsőtéri leválasztó

Nyilvánvaló követelmény, hogy csak a mintavevő szonda leválasztóján rakódhat le a por, máshol pl. a szondaszár falán nem lehet jelentős lerakódás, mert az meghamisítja a mérést. A kéményből meleg füstgáz áramlik a szondába, amely lehülhet a leválasztó előtt. A füstgáz nedvességtartalma kondenzálódik, ha hőmérséklete eléri a harmatpontot. Ilyen esetben a gázban keletkező vízcseppek "kimossák" a gázminta portartalmának nagy részét. Az elfogadhatatlanul nagy mérési hibát a szondaszár fűtésével vagy a főgázáramon belül, a leszívócsonk közelében (pl. a szondaszárban) elhelyezkedő u.n. belsőtéri leválasztó alkalmazásával kerülhetjük el.

Leszívócsonk kialakítások

A **5.5 ábrán** néhány jellegzetes leszívócsonk kialakítás elvi vázlata látható. Az (a) jelű, **egyszerű leszívócsonk** egy vékonyfalú cső, amelynek alkalmazásakor a mintavételt megelőzi az áramlási sebesség mérése a mintavételi pontokban. E leszívócsonk hátránya, hogy alkalmazása esetén az áramlási viszonyok mintavétel során bekövetkező változása nem regisztrálható. Ezt teszi lehetővé a

(b) jelű ún. **sebességmérő leszívócsonc**, amellyel a Prandtl-csővel megegyező elven lehet mérni a helyi gázsebességet, és be lehet állítani az izokinetikus mintavételi sebességet. A (c) jelű leszívócsonc az ún. **nulla nyomás szonda**, amely (súrlódásmentes közeg feltételezésével) izokinetikus mintavételt biztosít, ha a belső és külső palástján kivezetett statikus nyomások különbsége zérus. (A leszívócsonc előtti és melletti áramlási térben, valamint a leszívócsoncban a Bernoulli egyenlet értelmében azonos az össznyomás. Ha a szonda belsejében és kívül azonos a statikus nyomás, akkor a dinamikus nyomás és így a sebesség is azonos. Ha a csatornában az áramlási sebesség nem tengelyirányú, az éles belépőélű leszívócsonc ferde megfűvése esetén keletkező jelentős áramlási veszteségek következtében nagy hibát követünk el a mintavételben. Az Áramlástan Tanszéken kifejlesztett (d) jelű **sebesség- és térfogatáram mérő leszívócsonc** a helyi sebesség és a leszívott térfogatáram mérésére egyaránt alkalmas. Előnye, hogy mindkét mennyiséget ugyanazon a gázállapoton méri, így az izokinetikus elszívás beállításához csak a mintavétel helyén van szükség a hőmérséklet és a nyomás mérésére.



5.5. ábra Leszívócsonc konstrukciók

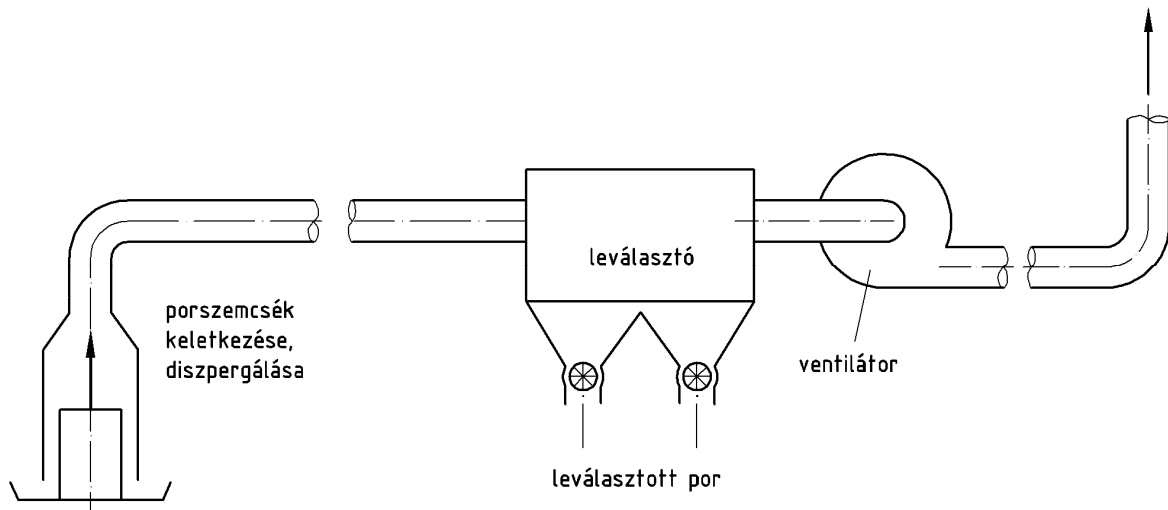
6. PORTALANÍTÁSI FELADATOK

Ebben a fejezetben a teljesség igénye nélkül mutatjuk be a portalanítási feladatok közös elemeit, kiemelve a fontosnak tartott környezetvédelmi, műszaki és gazdaságossági megfontolásokat. A fejezetben abban a sorrendben tárgyaljuk a portalanító berendezések egyes elemeit, ahogyan a portartalmú gáz áramlik a keletkezéstől a tisztított gáz kibocsátásáig: porszemcsék keletkezése - porszemcsék diszpergálása gázban - a portartalmú gáz elszívása - szállítása a leválasztóhoz - a por leválasztása - gázszállító berendezés - a tisztított gáz kibocsátása - légpótlás. Egy portalanító rendszer vázlatja a **6.1. ábrán** látható.

6.1.1. A porszemcsék keletkezése

A porszemcsék tárgyalásunk szempontjából kétféleképpen keletkezhetnek:

- A) valamely cél elérése érdekében szándékosan hozunk létre porszemcséket, vagy
- B) technológiák, folyamatok kedvezőtlen melléktermékeként jönnek létre porszemcsék.



6.1. ábra A portalanító rendszer vázlatja

ad A) Porszemcséket (szilárd szemcséket, vagy folyadékcseppeket) többféle célból hozunk létre szándékosan. Gyakori cél a kémiai reakcióik (pl. égés) meggyorsítása a tömegre vonatkoztatott felület megnövelésével (szénpor, katalizátorok, mosópor), valamilyen anyag egyenletes elosztása egy másik anyagban (pigment festékekben, cementpor betonban, cukor csokoládéban), tárgyak vékony réteggel való egyenletes bevonására (festékcseppek, bevonatok, permetezőszer). Ilyen esetekben mind a keletkezett **por mennyiségét, mind pedig a szemcsék méretét** előírjuk, azokat **az alkalmazott technológia határozza meg**.

ad B) Porszemcsék vagy cseppek létrejönnek **technológiák nem kívánt melléktermékeként** is: kémiai reakciók (pl. korom képződés égésnél), aprítás, köszörülés, bányászat, szárítás, talajművelés, szilárd anyagok felületének mechanikai igénybevétele (kopás). Ebben az esetben a porszemcsék mennyisége és mérete nem tervezett: az alkalmazott technológia, az abban szereplő anyagok, a létrejött folyamat, jelenség paramétereinek függvénye.

6.1.2. A létrejött porszemcsék diszperziója, elkeveredése a gázban.

A porszemcsék gázban való elkeveredése tárgyalásunk szempontjából ugyancsak kétféle lehet:

- a) a porszemcsék szándékos, tervezett diszpergálása gázban
- b) porszemcsék nem szándékos diszperziója, elkeveredése gázban.

ad a) A szándékosan létrehozott porszemcsék (vagy folyadékcseppek) egy részénél **szándékos a szemcsék diszpergálása a gázban**. Így pl. a szénportüzelésnél ezzel biztosítható, hogy az égéshez szükséges oxigén a szemcsehalmaz nagy felülete közelében rendelkezésre álljon. Katalizátorok alkalmazása esetén hasonló a helyzet.

ad b) A szándékosan létrehozott porszemcsék nagy részénél a **porszemcsék gázban való elkeveredése nem szándékos, nem tervezett**. Az előző csoportba tartozik, pl. a szándékosan por formában létrehozott cement levegőbe jutása a szállítószalagra való feladásakor. Vannak esetek, amikor a szemcsék levegővel való kapcsolatba hozása része a technológiának, azonban a levegőben való diszperzió kedvezőtlen kísérőjelenség (pl. festékszórás). A technológiák, folyamatok kedvezőtlen melléktermékeként létrejövő porszemcséknek egy része keveredik el, diszpergálódik a gázban (pl. köszörülés során a levegőbe jutó por, az égésnél keletkező koromszemcsék).

A szilárd szemcsék vagy cseppek alapvetően kétféle módon diszpergálódnak, keverednek el gázban:

- α) a **gázban lezajlott folyamat** (pl. kémiai reakció) **során keletkeznek**, aminek tipikus példája az égés, vagy
- β) a szemcsék és a gáz között létrejövő, vagy létrehozott **relatív sebesség következtében** kerülnek a gázba a szemcsék.

A porszemcsék keletkezése és diszpergálása tekintetében az alábbi kombinációk lehetségesek.

6.1. táblázat

Aa	A) szándékosan hozunk létre porszemcséket	Ab	A) szándékosan hozunk létre porszemcséket
	a) a porszemcsék szándékos, tervezett diszpergálása gázban		b) porszemcsék nem szándékos diszperziója, elkeveredése gázban
Ba	B) a porszemcsék technológiák, folyamatok kedvezőtlen melléktermékei	Bb	B) a porszemcsék technológiák, folyamatok kedvezőtlen melléktermékei
	a) a porszemcsék szándékos, tervezett diszpergálása gázban		b) porszemcsék nem szándékos diszperziója, elkeveredése gázban

Tudjuk, hogy a levegőtisztaságvédelem (és általában a környezetvédelem) egyik alapvető módszere a **szennyező** (esetünkben a környezetbe kerülő gázban diszpergált porszemcsék, folyadékcseppek) **keletkezésének megakadályozása, a keletkező szennyező mennyiség csökkentése**. Vizsgáljuk meg, hogy a **6.1. táblázatban** látható egyes kombinációk esetén milyen intézkedéseket lehet hozni a környezetszennyezés gazdaságos minimalizálására!

ad **Aa eset**. (Szándékosan hozunk létre porszemcséket és azokat szándékosan, tervezetten diszpergáljuk a gázban.) Ebben az esetben kötött a porszemcsék mennyisége, előírtak jellemzőik, ezért csak a **technológia teljes megváltoztatásával** lehet megelőzni, vagy csökkenteni a portartalmú gáz keletkezését (pl. szénportüzelés helyett gáztüzelés). A technológia megtartása esetén a megfelelő hatékonyságú és gazdaságos **leválasztó alkalmazása** a célravezető megoldás.

ad **Ab eset**. (Szándékosan létrehozott porszemcsék nem szándékos diszperziója, elkeveredése gázban.) Ha az előírt tulajdonsággal rendelkező porszemcsék gázban lezajlott folyamat (pl. kémiai reakció) során keletkeznek (azaz már keletkezésük során eloszlanak a gázban), a poros gáz keletkezésének csökkentése technológiai fejlesztéssel csak egyes esetekben lehetséges (pl. elektrosztatikus erőtér alkalmazása festékszórásnál). Más esetekben a megfelelő hatékonyságú és gazdaságos leválasztó alkalmazása a célravezető megoldás. Amikor a porszemcsék nem a gázban keletkeznek, általában sok lehetőség van aeroszol keletkezésének megakadályozására, mennyiségének mérséklésére: ezek közül a legfontosabbak a **zárt technológiák** alkalmazása, vagy a **keletkező szemcsék megkötése** a keletkezés helyén (pl. vízpermettel), ha ez nem lehetséges, a keletkező porszemcsék és a gáz közötti **relatív sebesség csökkentése, megszüntetése**.

ad **Ba eset**. (Technológiák, folyamatok kedvezőtlen melléktermékeiként létrejövő porszemcsék szándékos, tervezett diszpergálása gázban.) Ez a kombináció – mivel szándékosan nem okozunk kárt – általában nem jöhet létre.

ad **Bb eset**. (Technológiák, folyamatok kedvezőtlen melléktermékeiként létrejött porszemcsék nem szándékos diszperziója, elkeveredése gázban.) Ez az eset igen gyakran előfordul. Kétféle módon csökkenthetjük az aeroszol mennyiségét:

- a keletkező szemcsék **mennyiségének csökkentésével**, vagy jellemzőik változtatásával (pl. méretük növelésével), amelyre technológia fejlesztés, vagy technológia váltás a lehetséges módszer, vagy
- a melléktermékként keletkezett porszemcsék **elkeveredésének, diszperziójának megakadályozása, csökkentése**, amelyre az **Ab** esethez hasonlóan különösen akkor van lehetőség,

amikor a porszemcsék nem a gázban keletkeznek (zárt technológiák alkalmazása, a keletkező szemcsék megkötése a keletkezés helyén, ill. ha ez nem lehetséges, a keletkező porszemcsék és a gáz közötti relatív sebesség csökkentése, megszüntetése).

6.2. PORTARTALMÚ GÁZOK ELSZÍVÁSA ÉS SZÁLLÍTÁSA A LEVÁLASZTÓHOZ

A 6.1. pontban szereplő kombinációk valamelyikének megfelelő technológia következményeként lebegő porszemcséket, folyadékcseppeket tartalmazó gáz keletkezik. A legegyszerűsebb volna a porszemcséket az aeroszol keletkezésének helyén eltávolítani a gázból, azonban ez általában nem lehetséges. Két, egymással összefüggő feladatot kell tehát elvégezni:

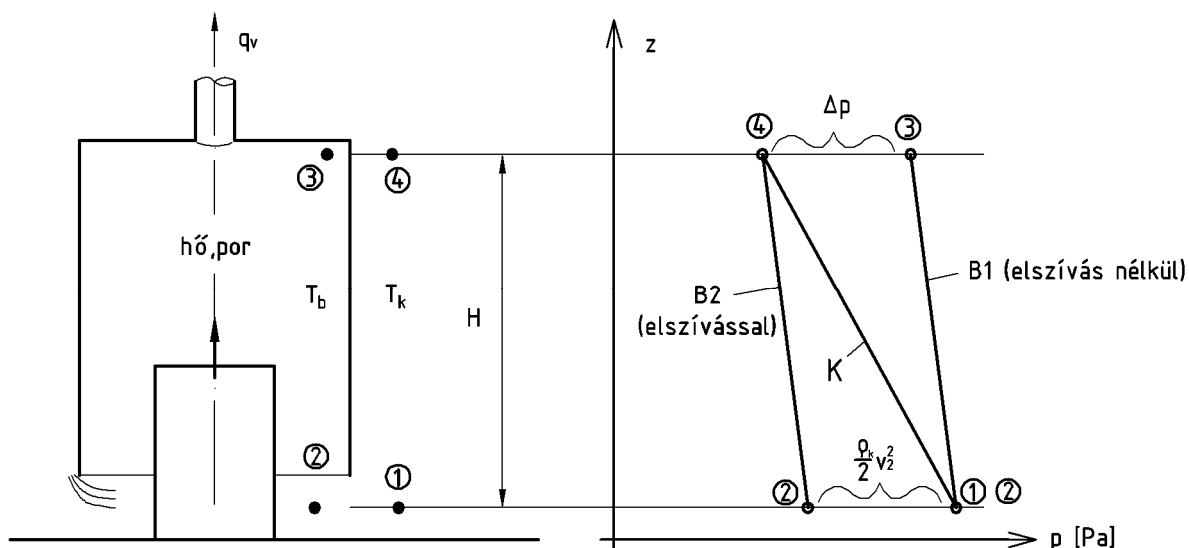
- a) meg kell akadályozni, hogy a portartalmú gáz a keletkezés helyén a környezetbe áramoljon, és
- b) el kell szállítani a portartalmú gázt a leválasztó berendezéshez.

Az a) feladatot úgy oldhatjuk meg, hogy a poros gáz keletkezésének helyét pl. **burkolatokkal körülhatároljuk**, és a körülhatárolt térből a portartalmú **gázt csővezetéken keresztül elszívjuk**. (Miután egy elszívó nyílástól távolodva a sebesség igen rohamosan, a távolság négyzetével arányosan csökken, a porforrás gondos körülhatárolása nélkül nem lehet gazdaságosan eltávolítani a poros gázt.) Általában nem lehetséges teljesen körülhatárolni a porforrást: a technológia, a működés megköveteli a környezet felé nyitott felületeket (pl. futószalagok közötti átadásnál, kazánok égésterénél, vagy festőfülkénél).

Ha szándékosan hozunk létre porszemcséket és azokat szándékosan, tervezetten diszpergáljuk ismert mennyiségű gázban, akkor adott az elszívandó gázmennyiség (pl. kazánoknál). Más esetekben úgy kell a keletkező poros gázt elszívni, hogy a burkolat működés miatt szükséges nyílásain (és a burkolat sérülése vagy elemeinek elmozdulása esetén keletkező réseken) keresztül **ne lépjen ki a portartalmú gáz a környezetbe**. A gáz ott lép ki a környezetbe, ahol **nyomása belül nagyobb**, mint a külső nyomás, vagy ahol a gáz nyílás irányú áramlását nem képes lelassítani a nyíláson kívüli nagyobb nyomás.

A **6.2. ábrán** egy H [m] magasságú burkolat látható, amelyen belsejében hőfejlődés közben por keveredik el a levegővel, és amely alul körben egy résen keresztül van kapcsolódik a környezethez. A burkolat felső részéhez csatlakozó elszívó vezetéken keresztül szívunk el q_v térfogatáramú portartalmú levegőt a burkolat alól. Hogyan határozható meg a szennyezett levegő környezetbe való kilépését megakadályozó minimális elszívott térfogatáram?

Miután a burkolat alatti levegő melegebb, mint a külső levegő, a Föld nehézségi erőterében a belső és külső hőmérséklet különbsége miatti sűrűségkülönbség következtében a burkolat alatti nyomás nagyobb az ugyanabban a magasságban a burkolaton kívül uralkodó nyomásnál. Ez a nyomáskülönbség a poros gáz kilépését okozhatja, ha pl. a burkolat megsérül. A **6.2. ábrán** a burkolat mellett feltüntettük a külső nyomás függőleges menti változását (K jelű, a külső, hidegebb levegő nagyobb sűrűsége következtében felfelé viszonylag rohamos nyomáscsökkenést mutató egyenes). Ha nincsen elszívás, az alsó résen keresztül kiegyenlítődik a belső és külső nyomás, ezért a belső nyomás függőleges menti változását bemutató B1 jelű egyenes az alsó rés magasságában metszi a K jelű egyenest. (A belső nyomás a meleg levegő kisebb sűrűsége következtében kevésbé rohamosan csökken felfelé.) Látható, hogy a burkolat legmagasabb pontján a legnagyobb a belső (3. pont) és a külső (4. pont) nyomás különbsége:



6.2. ábra Burkolat alól elszívandó gáz mennyiségének meghatározása

$$\Delta p = p_3 - p_4 = (\rho_k - \rho_b) g H = \rho_k g H \left(1 - \frac{T_k}{T_b} \right). \quad (6.1)$$

Az összefüggésben T_b [K] a belső átlaghőmérséklet, T_k [K] a külső hőmérséklet.

Olyan mennyiségű gázt kell elszívni, amely a **burkolat legfelső pontjában is megakadályozza a meleg poros levegő kiáramlását**. Ez a feltétel akkor teljesül, ha a külső és belső nyomás megegyezik egymással, vagy a külső nyomás nagyobb, mint a belső. Az első feltétel akkor teljesül, ha a belső és külső nyomás függőleges menti változását leíró egyenesek a burkolat legfelső pontjában metszik egymást, azaz, ha a belső nyomást a B2 egyenes írja le. Belátható, hogy a burkolat alján a külső és belső nyomás között a (6.1) összefüggéssel kifejezett Δp nyomáskülönbségnek kell kialakulnia ahhoz, hogy a fenti feltétel teljesüljön. Írjuk fel a Bernoulli egyenletet a burkolat alján egy külső 1 pont és a rés után összehúzódtott áramlási keresztmetszetben lévő 2 pont között:

$$\Delta p = p_1 - p_2 = \rho_k g H \left(1 - \frac{T_k}{T_b} \right) = \frac{\rho_k}{2} v_2^2 \quad (6.2)$$

Ismert adatok mellett a fenti összefüggésből meghatározható a v_2 sebesség, amelyet megszorozva a rés geometriai felületével (A [m²]), az α kontrakciós tényezővel és a levegő ρ_k sűrűségével megkapjuk a minimálisan elszívandó gáz tömegáramot. (Ha ismerjük a burkolat alatt felszabaduló hő nagyságát, a tömegáram és a levegő állandó nyomáson vett fajhője ismeretében a T_b belső átlaghőmérséklet becsült értékét ellenőrizhetjük, ill. a korrigált értékkel a számítást újra elvégezhetjük.) Annak érdekében, hogy a burkolat alól biztosan ne lépjen ki levegő, az elszívott levegő mennyiségét valamelyest célszerű megnövelni, depressziót biztosítva ezáltal a burkolat legmagasabb pontján is. Vannak portalanítási feladatok, ahol nem határozható meg a fenti módon a szükséges elszívandó mennyiség. Ilyen esetekben a nyitott keresztmetszetekben megvalósítandó áramlási sebességeket, az un. **zárósebességeket** kézikönyvekből vesszük, amelyek gyakorlati tapasztalatok alapján meghatározott értékeket javasolnak. A nyitott keresztmetszetek nagyságának ismeretében meghatározható az elszívandó térfogatáram. Ennek helyes megválasztása igen fontos és tapasztalatot is igénylő feladat, amelynek jelentős kihatása van mind környezetvédelmi mind gazdasági tekintetben.

Az elszívott poros gázt csővezetéken keresztül szállítjuk el a leválasztóhoz (ld. **6.1. ábra**). A csővezeték méretezésénél a minimális sebességet az határozza meg, hogy **el kell kerülni a porszemcsék lerakódását a csőben**. Másrészt törekedni kell arra, hogy a csővezeték beruházási költségéből adódó amortizáció és az üzemeltetési költség (a ventilátor hajtásához szükséges energia költség) éves összege minimális legyen (gazdaságos csőméret). Minél nagyobb sebességet választunk ugyanis, annál kisebb a cső mérete, annál kisebb a beruházási költség, viszont annál nagyobb a rendszer áramlási vesztesége, ezáltal az energiaköltség. A csővezetékekben a szokásos átlagsebesség 8 - 15 m/s.

6.3. A POR LEVÁLASZTÁSA

A portartalmú gázt szállító csővezeték az adott porleválasztási feladatra használt berendezés belépő-csonkjához csatlakozik, amelynek feladata a porszemcsék, folyadékcseppek előírt hányadának leválasztása, a leválasztott por összegyűjtése és elszállításának lehetővé tétele. A **ventilátor általában a leválasztó után helyezkedik el** (ld. **6.1. ábra**), mert így előzhető meg a járókerék porszemcsék által okozott kopása és a járókerék kiegyensúlyozatlanságát okozó por lerakódás. Emiatt a leválasztók döntő többségében a külső nyomásnál kisebb nyomás, depresszió uralkodik. Ez azért is előnyös, mert a csővezeték és a leválasztó tömítetlenségein keresztül nem kerül ki szennyező a környezetbe. Ugyanakkor **fontos a gondos tömítés** – különösen a portalanító rendszer leválasztóiig terjedő részén, beleértve a leválasztót is – mert a külső levegő tömítetlenségeken keresztül történő beáramlása (amelynek helyét nehéz meghatározni) csökkenti az elszívórendszer által a portalanítás helyén elszívott gázmennyiséget, ronthatja a porleválasztás hatásosságát, növeli a teljesítményigényt, és egyéb károkat (pl. a lehülés miatt korróziót) is okozhat.

A leválasztó berendezésnek össze kell gyűjtenie és elszállíthatóvá kell tennie a leválasztott port. Az előző feladatra általában a leválasztó alján lévő **bunker** szolgál, az utóbbira pedig a bunkerek aljához csatlakozó **kihordó berendezések**, amelyek anélkül szállítják ki a leválasztott port a leválasztó porgyűjtő bunkeréből, hogy a depresszió hatására levegő áramolna be a leválasztóba (ld. később). A portalanító rendszer szerves része a leválasztott por elszállítása és megfelelő módon történő tárolása, megsemmisítése, újrafelhasználása.

A tömítetlenségek különösen kritikusak lehetnek a leválasztó azon helyein, ahol a por összegyűlik (pl. a bunkerben), mert a tömítetlenségeken beáramló levegő port ragad magával és szállít a megtisztított gázba.

Az egész portalanító rendszer, de különösen a leválasztó karbantartása, üzemének rendszeres ellenőrzése igen fontos feladat. Ennek elmaradása üzemzavarokhoz (pl. a leválasztó elrakódásához, eltömődéséhez), és ezáltal környezetszennyezéshez, ill. a technológiai berendezés működésképtelenné válásához vezethet.

Itt említjük meg a **porrobbanás** jelenségét, amely az éghető anyagból álló poroknál fordulhat elő az anyagtól és szemcsemérettől függő koncentráció tartományban. A porrobbanást – ha a feltételei adottak – valamilyen elegendően nagy hőmérsékletű és energiájú impulzus (pl. elektrosztatikus felöltődés miatt létrejövő kisülés, szikra) válthatja ki. A porrobbanás megelőzésére intézkedéseket teszünk a **szikraképződés megakadályozására**, a mégis létrejövő **robbanás pusztító hatásának mérséklésére** pedig a leválasztó falának egy részét nagy méretű, vékony, a robbanás esetén könnyen felhasadó lemezből (hasadó tárcsa) készítjük.

6.4. GÁZSZÁLLÍTÓ BERENDEZÉS, KIBOCSÁTÁS, LÉGPÓTLÁS

A portalanító rendszer vesztesége a térfogatáramhoz képest általában viszonylag kicsi, ezért legtöbbször ventilátorral áramoltatjuk a gázt, amelyet általában a leválasztó után helyezünk el. A por által okozott kopás és a por lerakódása okozhat üzemzavart a ventilátornál, amelynek esélye jól működő leválasztó után a kis szemcseméretű és koncentrációk következtében általában kicsiny. Tapadó poroknál célszerű a ventilátor járókerekek időnkénti megvizsgálása, **a tengely rezgés ellenőrzése**.

A megtisztított gázt általában **kibocsátjuk a környezetbe**, figyelembe véve a vonatkozó előírásokat. Jól kivitelezett kéményből kilépő szennyezett gáz jelentős mértékben hígul, amíg a talaj közelébe jut. Ezért a kibocsátási (emissziós) koncentráció határértékek sokkal nagyobbak, mint a talaj közelében lévő levegő szennyezettségét korlátozó immissziós határértékek. A környező épületekhez, domborzati elemekhez képest olyan magas kéményen keresztül bocsátjuk ki a megtisztított, porszemcséket a megengedettnél nem nagyobb mértékben tartalmazó gázt, hogy az a szél hatására ne juthasson be közvetlenül az épületek, domborzati elemek mögött keletkező leválási buborékba, és ne áramolhasson vissza a környező épületek nyílászáróihoz, friss levegő beszívó nyílásaikhoz.

Üzemcsarnokban, helyiségében elhelyezett portalanító rendszer működése során levegőt szív ki a csarnokból, helyiségből, amelynek pótlásáról gondoskodni kell. (A leválasztó által megtisztított levegőt általában nem lehet visszavezetni a helyiségbe.) Ha ezt elmulasztjuk, és pl. hidegben az ajtókat és ablakokat bezárjuk előfordulhat, hogy a helyiség határoló falain nincsen elegendő rés, amelyen keresztül az elszívni tervezett levegő térfogatáram be tud áramolni a helyiségben a ventilátor által létesített depresszió hatására. Ez az elszívott gáz mennyiségének csökkenését okozhatja, ami ha pl. a portalanító rendszer oldószert is elszív, a környezeti- és egészségkárosodáson túlmenően az oldószert feldúsulás következtében pusztító robbanást is okozhat.

A portalanító rendszer által **elszívott levegő pótlásáról** (beleértve a befűjt levegő téli előmelegítéséről) megfelelő légpótló berendezés működtetésével **gondoskodni kell**, és ahogyan az elszívó berendezéshez, úgy a légpótló rendszer működtetéséhez is reteszelni kell a technológiai berendezések működését, azaz ha bármelyik nem működik, a technológiai berendezésnek is le kell állnia.

Az üzemcsarnokból elszívott levegő és a légpótlás térfogatáramának viszonyával beállítható az **üzemcsarnokban lévő nyomás és a külső nyomás különbsége**. Ha az a cél, hogy az üzemcsarnokból (vagy pl. egy étterem konyhájából) ne áramoljon ki a környező helyiségekbe a levegő, akkor az elszívott térfogatáramnak meg kell haladnia a légpótlást. Ha viszont pl. technológiai okokból el kell kerülni a külső levegő beáramlását, akkor a légpótlásnak kell az elszívásnál nagyobbak lennie.

7. A POR LEVÁLASZTÁSA GÁZOKBÓL

A leválasztás különböző hatások működtetése annak érdekében, hogy a porszemcséket a gázból eltávolítsuk, és a gázba való visszajutásukat megakadályozzuk. Mielőtt a leválasztás egyes elemeit tárgyalnánk, megvizsgáljuk, hogy hogyan definiálható a leválasztás minősége.

7.1. LEVÁLASZTÁSI FOK, FRAKCIÓLEVÁLASZTÁSI GÖRBE

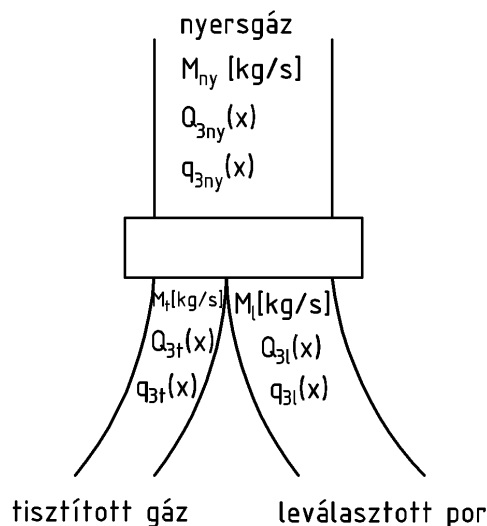
A leválasztó működését a leválasztási fokkal jellemezzük, amely a berendezésben visszatartott por tömegáram és az abba belépő tömegáram hányadosa. Miután a tisztítandó gázban lévő porhalmaz polidiszperz (azaz a szemcsék mérete változó), és a porleválasztó a különböző méretű porszemcséket különböző hatékonysággal választja le, célszerű definiálni az egyes szemcseméret intervallumokba, frakciókba tartozó szemcsék leválasztását jellemző frakcióleválasztási fokot is.

7.1.1. Mennyiségi mérleg

A **7.1. ábrán** egy leválasztó mennyiségi mérlege látható. A mennyiségi mérleg megállapodás szerint vonatkozhat a szemcsék számára, felületére, tömegére (térfogatára) is. Tekintettel arra, hogy a legfontosabb jellemzők a leválasztóba egységnyi idő alatt belépő és abból kilépő portömeggel (por tömegáramokkal) vannak kapcsolatban, ezért a következőkben a **tömegáramokra vonatkozó mennyiségi mérleggel** és az így kapott leválasztási fokokkal foglalkozunk. A por tömegáramot M [kg/s]-mal jelöljük, a tisztítandó "nyersgázra" és a benne lévő porra az "ny" index, a leválasztott porra az "l" index, a leválasztóból kilépő tisztított gázra és a benne lévő porra a "t" index vonatkozik.

A **7.1. ábrán** látható módon M_{ny} por tömegáram lép a leválasztóba, a nyersgázban lévő porszemcse halmaz tömeg szerinti eloszlásának gyűjtőfüggvénye $Q_{3ny}(x)$, sűrűségfüggvénye $q_{3ny}(x)$. Hasonlóképpen definiáljuk a leválasztott por, valamint a tisztított gázban maradó por tömegáramát és a szemcseeloszlás jellemzőit. A mennyiségi mérleg az alábbi módon írható fel:

$$M_{ny} = M_l + M_t \quad (7.1)$$



7.1. ábra A leválasztó mennyiségi mérlege

7.1.2. Az összleválasztási és összáteresztési fok

Osszuk el a (7.1) összefüggés mindkét oldalát a nyersgázban lévő M_{ny} por tömegárammal:

$$1 = \frac{M_l}{M_{ny}} + \frac{M_t}{M_{ny}} = E + P, \quad (7.2)$$

ahol

$$E = M_l/M_{ny} \quad (7.3)$$

az **összleválasztási fok**, a

$$P = M_t/M_{ny} \quad (7.4)$$

pedig az **összáteresztési fok** (penetráció).

Fejezzük ki az összleválasztási fokot a leválasztó előtti c_{ny} [kg/m³] és utáni c_t [kg/m³] koncentrációval is! Miután a gázban lebegő porszemcsék mérete (süllyedési sebessége) általában kicsi, jó közelítésként elfogadható, hogy a szemcsék együtt mozognak a gázzal. Ha feltesszük, hogy a gáz hőmérséklete, sűrűsége (és így q_v [m³/s] térfogatárama) nem változik számottevően a leválasztóba való belépés és kilépés között, akkor írható:

$$M_{ny} = q_v c_{ny}, \quad M_t = q_v c_t, \quad M_l = q_v (c_{ny} - c_t) \quad (7.5)$$

Behelyettesítve az M_l és M_{ny} (7.5) kifejezéseit a (7.3) összefüggésbe, q_v -vel való egyszerűsítés után az összleválasztási fokra kapjuk:

$$E = \frac{M_l}{M_{ny}} = \frac{c_{ny} - c_t}{c_{ny}} = 1 - \frac{c_t}{c_{ny}}. \quad (7.6)$$

7.1.3. A frakcióleválasztási fok

A portartalom leválasztása kétféle lehet:

- ideális (éles) leválasztás,
- valóságos leválasztás.

ad a) Az ideális leválasztásnál egy x_t szemcseméretnél nagyobb valamennyi szemcsét leválasztja, az x_t -nél kisebbeket pedig átengedi a leválasztó. Ezért a nyersgáz porszemcséi tömeg szerinti eloszlásának sűrűségfüggvényéből (ld. **7.2. ábra**) az alábbi módon fejezhető ki az E összleválasztási és P összáteresztési fok:

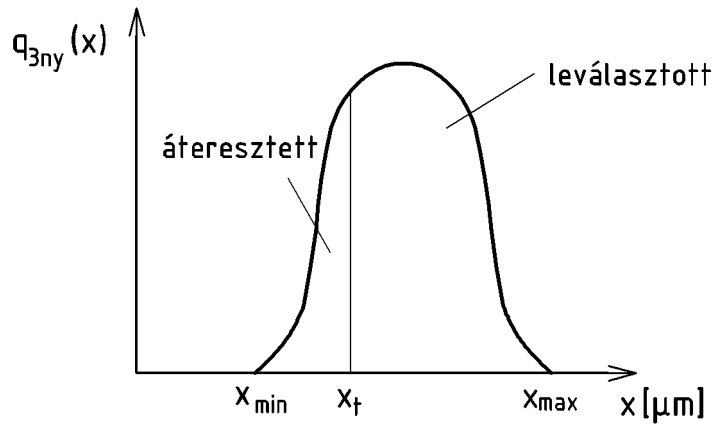
$$E = \int_{x_t}^{x_{max}} q_{3ny} dx, \quad P = \int_{x_{min}}^{x_t} q_{3ny} dx, \quad E + P = 1. \quad (7.7)$$

Ilyen **éles leválasztás általában nem fordul elő**.

ad b) A valóságos leválasztó egy x_1 szemcseméret alatt minden porszemcsét átenged, egy $x_1 < x < x_2$ szemcseméret tartományban a növekvő méretű szemcsékből egyre többet választ le, majd egy x_2 szemcseméret fölött valamennyi porszemcsét leválaszt.

Tekintsük ismét nyersgáz porszemcséi tömeg szerinti eloszlásának $q_{3ny}(x)$ jelű folytonos vonallal ábrázolt sűrűségfüggvényét (ld. **7.3. ábra**)! Az x_1 és x_2 szemcseméret között vegyünk fel egy dx szélességű szemcseméret tartományt, és írjuk fel az x és $x+dx$ szemcseméret közötti szemcsékre vonatkozó tömegmérleget:

$$M_{ny} q_{3ny} dx = M_t q_{3t} dx + M_l q_l dx \quad (7.8)$$



7.2. ábra Az ideális (éles) leválasztás

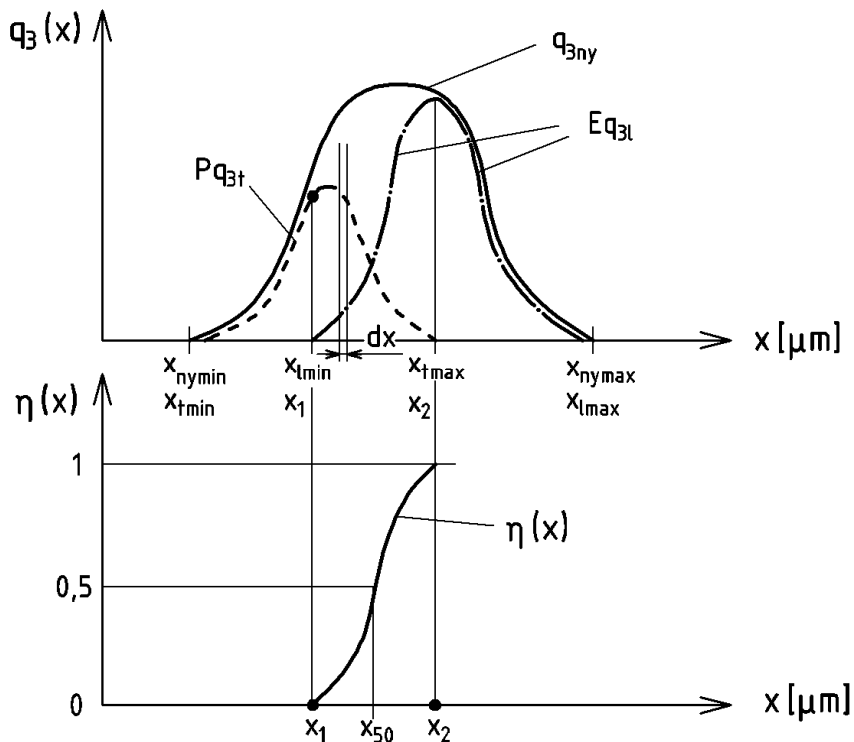
Osszuk el a (7.8) kifejezés mindkét oldalát $M_{ny} dx$ szorzattal:

$$q_{3ny} = \frac{M_t}{M_{ny}} q_{3t} + \frac{M_l}{M_{ny}} q_{3l} = P q_{3t} + E q_{3l} \quad (7.9)$$

Definiáljuk a frakcióleválasztási fokot, azaz egy x és $x+dx$ szemcseméret tartományhoz (frakcióhoz) rendelhető leválasztási fokot az alábbi módon:

$$\eta(x) = \frac{dM_l(x)}{dM_{ny}(x)} = \frac{M_l q_{3l}(x) dx}{M_{ny} q_{3ny}(x) dx} = \frac{E q_{3l}}{q_{3ny}} \quad (7.10)$$

A (7.10) kifejezésben szereplő dM_l és dM_{ny} mennyiségek az x és $x+dx$ szemcseátmérő intervallumba tartozó leválasztott és nyersgázban lévő porszemcsék tömegárama.



7.3. ábra A frakcióleválasztási görbe és frakcióleválasztási fok

A (7.9) és (7.10) összefüggések interpretációja látható a **7.3. ábrán**, ahol a $q_{3ny}(x)$ nyersgáz portartalmanak sűrűségfüggvénye mellett felvittük a leválasztott porhalmaz sűrűségfüggvényének E szeresét és a tisztított gáz portartalma sűrűségfüggvényének P szeresét. Látható, hogy $x \leq x_1$ tartományban a q_{3ny} és a Pq_{3t} sűrűségfüggvények a (7.9) szerint szükségszerűen egybeesnek. (Az x_1 egybeesik az x_{1min} -mal, azaz a leválasztott porra vonatkozó sűrűségfüggvény legkisebb abszcissza értékével.) Az $x \leq x_1$ szemcseméret tartományban a (7.10) értelmében a leválasztó minden porszemcsét áttereszt, a **frakcióleválasztási fok**: $\eta(x) = 0$. Az $x \geq x_2$ tartományban a q_{3ny} és az Eq_{3l} esik egybe, azaz a leválasztó valamennyi porszemcsét leválaszt: $\eta(x) = 1$ (ld. (7.10) összefüggés). (Az x_2 egybeesik az x_{1max} -mal, azaz a tiszta gázban lévő porhalmazra vonatkozó sűrűségfüggvény legnagyobb abszcissza értékével, a tiszta gázban lévő legnagyobb porszemcse méretével.)

A **7.3. ábra** alsó részén vittük fel az x szemcseméret függvényében a Eq_{3l} és a q_{3ny} hányadosát, az $\eta(x)$ frakcióhatásfokot, amelynek értéke x_1 és x_2 között 0-ról 1-re növekszik. A frakcióhatásfok értéke megmutatja, hogy a nyersgázban lévő, **adott méretű szemcse hány százalékát választja le a leválasztó berendezés.**

7.2. A LEVÁLASZTÁS DEFINÍCIÓJA

A leválasztó berendezések feladata a porszemcsék (folyadékcspepek) eltávolítása a gázból és a gázba való visszakerülésük megakadályozása. Ez a feladat úgy valósítható meg, hogy a szemcséket egymással, szilárd testtel, vagy folyadékkal érintkezésbe hozzuk. Ezáltal a szemcsék egymáshoz, a szilárd felülethez tapadhatnak, vagy a folyadékkal zagyot alkothatnak, így a porhalmaz kezelhetővé (összegyűjthetővé, szállíthatóvá) vált, és megakadályoztuk a porszemcsék gázba való visszakerülését. Ahhoz, hogy a szemcséket egymással, szilárd testtel, vagy folyadékkal érintkezésbe hozzuk a porszemcséket általában el kell mozdítani a gázhoz képest. (Vannak esetek, amikor a porszemcsék véges kiterjedésük folytán akkor is érintkezésbe lépnek szilárd testtel, ha nem mozdulnak el a gázhoz képest: egy olyan áramvonalon mozognak, amely a szilárd testet a porszemcse sugaránál kisebb távolságra megközelíti. Ezt a folyamatot **befogásnak** nevezzük.) **A leválasztás tehát különféle hatások működtetése annak érdekében, hogy a porszemcséket az áramló gázhoz képest elmozdítva egymással, szilárd testtel, vagy folyadékkal érintkezésbe hozzuk, és így kezelhetővé tegyük.**

7.2.1. A porszemcséket a gázhoz képest el kell mozdítani

Ahhoz, hogy a szemcséket eltávolítsuk a gázból, általában el kell mozdítani azokat a gázhoz képest (különben a gázzal együtt távoznának a leválasztóból). Ezt az elmozdítást az áramlási ellenállás erő gátolja. Tehát keresni kell és ki kell használni olyan erőket, hatásokat, amelyek a szemcséket az áramlási ellenállás erővel szemben elmozdítják a gázhoz képest. Ilyen lehet pl. a

- súlyerő**, amelynek hatására a porszemcse süllyed a gázban,
- szemcsék tehetetlensége**, amelynek folytán a porszemcsék görbült áramvonalak esetén nagyobb görbületű pályán haladnak, mint az áramvonal, (mintegy "kisodrónak" az áramvonalról, ld. **3.3. ábra**), tehát elmozdulnak a gázhoz képest,
- diffúzió**, amely a gázmolekulák hőmozgása következtében mozdítja el a gázhoz képest a kis porszemcséket,
- elektrosztatikai eredetű erő**, amely töltések között jön létre és pl. a töltéssel rendelkező szemcsék mozgását befolyásolja.

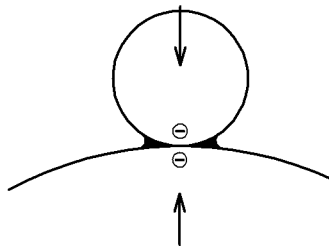
7.2.2. A porszemcse halmazt kezelhetővé kell tenni

Annak érdekében, hogy a gázhoz képest elmozdított porszemcsék **ne kerüljenek ismét a gázáramba**, valamilyen módon "meg kell kötni" azokat, hogy kezelhetők, azaz szállíthatók, tárolhatók legyenek. Ezt a **porszemcsék egymással, valamilyen szilárd felülettel vagy folyadékkal való érintkezésbe hozásával** érjük el.

- A. Az **egymással érintkezésbe hozott porszemcsék összetapadnak** (koaguláció), nagy süllyedési sebességű szemcsecsoportot alkotnak, ami kezelhető (pl. a porszívó zsákjából az összetapadt szemcsék anélkül önthetők ki a szeméttárolóba, hogy nagyobb mennyiségben ismét a levegőbe jutnának).
- B. Ha a **szemcsék feltapadnak valamely szilárd felületre**, akkor azzal együtt válnak kezelhetővé. Így, pl. az autók porszűrőjére tapadt porszemcséket a szűrővel együtt távolítjuk el.
- C. Ha **folyadékkal, pl. vízzel kerülnek kapcsolatba a szemcsék, azzal zagyot képeznek**, amely szivattyúzható, tárolható, a víz elpárologtatásával a porszemcse halmaz feltárható.

Milyen hatások eredményeként válik a porszemcse halmaz kezelhetővé?

- α) Ha a porszemcse és a szilárd felület (vagy egy másik porszemcse) elegendően közel vannak egymáshoz **van der Waals erő** lép fel az atomjaik között. Az erő nagysága a kölcsönhatásba lépő atomok számától (ez pedig az érintkező felületek alakjától, „érdességétől”) és minőségétől függ. Az erő hatótávolsága kicsi (az atomok méretével mérhető össze), a távolság növekedésével igen gyorsan (a távolság 7. hatványával) csökken. A néhány μm átmérőjű porszemcsék súlyának sokszorosa lehet a Van der Waals erő.
- β) Az aprítás során, illetve dörzselektromos jelenségek következtében a szemcsék töltésre tehetnek szert, ily módon **elektrosztatikus vonzás** alakulhat ki a szilárd szemcsék ill. a szemcsék és más szilárd felület között. Ez az erő viszonylag kicsiny, de a távolsággal kevésbé gyorsan csökken, azaz "távolra hat".
- γ) A harmadik hatás a **felületi feszültség**. A szemcsék között ill. a szemcsék és a szilárd felület között folyadékhidak alakulnak (**7.4. ábra**). Ismeretes, hogy a felületi feszültség hatására a folyadékfelszín görbületi középpontja felé eső oldalon nagyobb a nyomás. A felületi feszültség hatására a szemcsék érintkezésénél közöttük a külső nyomásnál kisebb nyomás alakul ki, amely összetapasztja a szemcséket, ill. a szemcsét és egy szilárd felületet. A folyadékhidak pl. kapilláris kondenzáció révén jöhetnek létre. A felületi feszültség befolyásolja pl. a nedves leválasztóknál a porszemcsék bejutását a folyadékceppbe. A folyadékot elérő porszemcse az adhézió következtében tapad bele a folyadék rétegbe.



7.4. ábra Folyadékhid szemcsék között

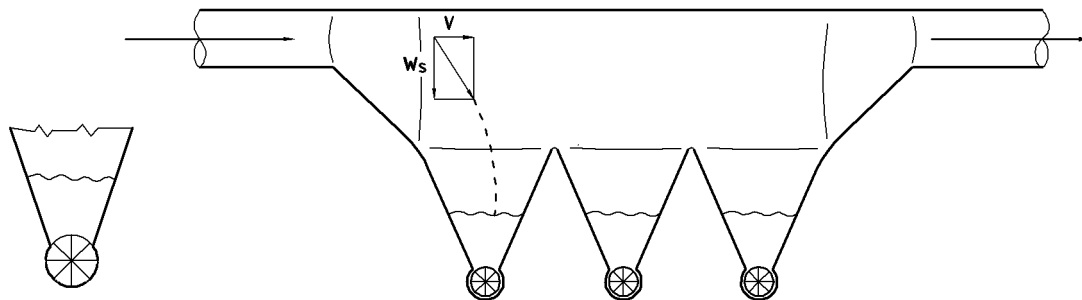
Az egyes leválasztó típusok különböző erőket, hatásokat használnak fel a porszemcsék elmozdítására és kezelhetővé tételére.

7.3. A LEVÁLASZTÓK TÍPUSAI

Ebben az alfejezetben röviden bemutatjuk és rendszerezzük a különböző leválasztó típusokat. A leválasztók típusok áttekintésekor, értékelésekor és üzemeltetésekor célszerű azt figyelni, hogy mely hatás és hogyan érvényesül **a por gázhoz képesti elmozdításában és kezelhetővé tételében.**

7.3.1. Az ülepitők

A nagyobb porszemcséket tartalmazó gázt az elszívás helyéről általában viszonylag nagy (10 - 15 m/s) sebességgel szállítjuk a leválasztóba, hogy elkerüljük a por lerakódását a csővezetékben. Az ülepitő (7.5. ábra) viszonylag nagy keresztmetszetű zárt tér, amelyben a **gáz áramlását lecsökkentjük**, hogy a tartózkodási időt (azt az időtartamot, amíg a gáz végigáramlik a leválasztón) megnöveljük. Ez alatt az idő alatt a **szemcsék a súlyerő hatására kirakódnak** az ülepitő alsó részén elhelyezkedő porgyűjtő bunkerbe, ahol összetapadnak és kihordásra kerülnek. A bunker oldalfalainak hajlásszögét úgy kell meghatározni, hogy a por folyamatosan csússzon ki belőle, ne boltozódjon be.



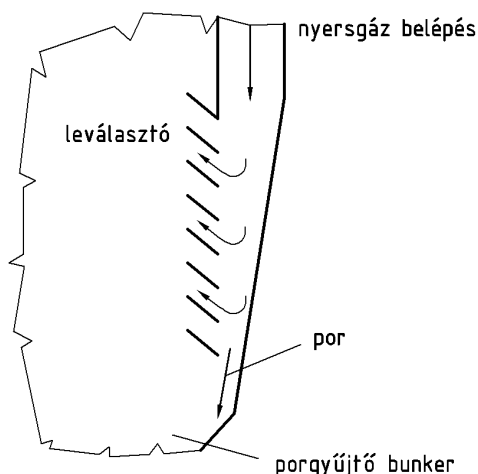
7.5. ábra Ülepítő forgócellás adagolóval

Az ülepitőket alárendelt célokra, nagy szemcséknél, pl. faforgács leválasztásánál alkalmazzák.

Az ülepitőknél

- a porszemcséket a gázhoz képest a súlyerő mozdítja el (a),
- a szemcsék egymással lépnek kapcsolatba (A), és
- a porhalmazt a van der Waals erő teszi kezelhetővé (α).

Említettük már, hogy a porleválasztókat általában az elszívási hely és a ventilátor között helyezik el, azaz bennük a nyomás kisebb, mint a külső nyomás. A leválasztóban összegyűlt port tehát úgy kell kihordani, hogy közben elkerüljük a levegő betörését. Ezért alkalmazunk forgócellás adagolókat (7.5. ábra) vagy kihordócsigákat. A forgócellás adagolónál a hengeres házban sugár irányú lapok forognak. A ház és a lapok közötti rés kicsiny, így a nyomáskülönbség hatására csak kevés külső levegő jut a bunkerbe. A forgó lapok által határolt, lassan forgó cellákba hull a bunkerből a leválasztott por, amely a cellák elfordulásával az adagoló alsó kilépőnyílásához kerül, azon keresztül pl. egy konténerbe hull. A kihordócsigák a húsdarálóhoz hasonló szerkezetek. A csiga egy koncentrikusan elhelyezkedő hengerben forog. A tömítés a csiga és a henger fala közötti kis távolsággal és a csiga por mozgás irányában csökkenő menetemelkedésével érhető el, amelynek hatására a por összetömörsödik és a henger falának szorul. A por kihordók igen fontos, költséges és (pl. kopásra) kényes szerkezetek, amelyek helyes megválasztására és rendszeres karbantartására gondot kell fordítani.



7.6. ábra Zsalus előleválasztó

7.3.2. A zsalus előleválasztók

A zsalus előleválasztók (7.6. ábra) terelőlapátjai elterelik az áramlást, aminek következtében annak áramvonalai görbültek lesznek. A porszemcsék egy része tehetetlenségénél fogva nem tudja követni az irányváltásokat, ezért a gázhoz képest az ábrán látható megoldásnál lefelé elmozdul, és a porgyűjtő bunkerbe kerül. Ennek következtében a továbbáramló gáz portartalma csökken. A zsalus leválasztó eredményesen alkalmazható **előleválasztóként** más leválasztók (pl. szűrők) terhelésének csökkentése érdekében.

A zsalus előleválasztónál

- a porszemcséket tehetetlenségük mozdítja el a gázhoz képest (b).

7.3.3. Az ütközéses leválasztók, töltelékes oszlopok

Az ütközéses leválasztók, a legegyszerűbb nedves leválasztók, ugyancsak az áramló gáz elterelése révén fejtik ki hatásukat. Egyik megoldás lehet pl. ha egy két végén perforált lemezzel lezárt hengeres edénybe az edényhez képest kis méretű, pl. kerámiából vagy műanyagból készült gyűrűket (tölteléket) helyeznek, amelyek porózus réteget, töltelékes oszlopot alkotnak. A gyűrűk felületét általában vízzel folyamatosan nedvesítjük. A gyűrűket megkerülő áramlás áramvonalai görbültek lesznek, így a porszemcsék tehetetlenségük hatására eléri a gyűrűk felületét, és beleragadnak a folyadékba, majd az atmoszféra vízzel együtt zagyot alkotva elhagyják a leválasztót. A szemcsékre ható súlyerő és a diffúzió is hozzájárul a porszemcsék gázhoz képesti elmozdulásához, a gyűrűk felületének eléréséhez. A leválasztó folyamatos, vagy szakaszos atmoszással regenerálható. Olcsó eljárás, alárendelt célra alkalmazzák.

Az ütközéses leválasztóknál a szemcsék

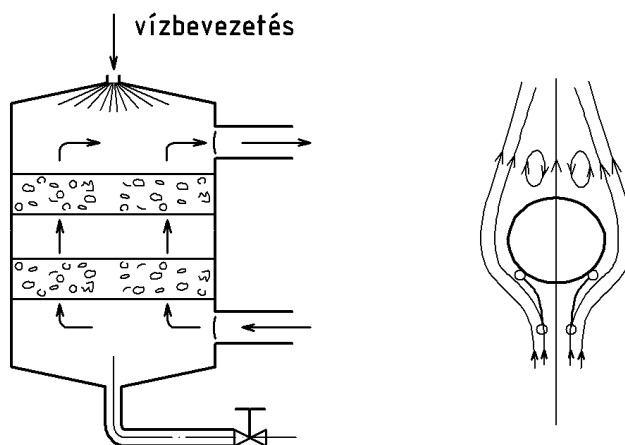
- főként tehetetlenségük (b), kisebb mértékben a súlyerő (a) és a diffúzió (c) következtében mozdulnak el a gázhoz képest,
- szilárd testeken kialakított folyadékfolyadékréteggel (C) és a már lerakódott porszemcsékkel (A) lépnek érintkezésbe, és
- a felületi feszültség (γ) teszi a szemcsehalmazt kezelhetővé.

7.3.4. A mosótorony

A mosótoronyok esetén folyadékot (általában vizet) használnak a gáz tisztítására. A vizet a torony tetején porlasztják be a leválasztó térbe (7.7. ábra), a poros gáz alulról felfelé áramlik. A poros gáz először a torony alsó részén elhelyezkedő, az előzőekben tárgyalt ütközéses leválasztón (töltékes oszlopon) áramlik át, amelyben lévő elemeket (pl. gyűrűket) a felülről beporlasztott víz von be folyadékfilmmel. A gázban lévő por jelentős része a torony alsó részén elhelyezkedő **ütközéses leválasztóban** rakódik le, amelyet a lehulló vízcseppek folyamatosan regenerálnak (azaz kimosnak). Az ütközéses leválasztóból kilépő gázban lévő porszemek nagy részét pedig a lehulló vízcseppek választják le. A felfelé áramló gáznak ugyanis meg kell kerülnie a süllyedő vízcseppeket (7.7. ábra), ami **irányelterelést, görbült áramvonalakat eredményez**. A porszemcsék főként tehetetlenségük folytán érik el az azoknál sokkal nagyobb süllyedési sebességű cseppek felületét és azokkal együtt mozognak tovább. (Eső után ezért tiszta a levegő.) **A leválasztott szemcsék a vízzel zagyot alkotnak**, ami a berendezés alján kiereszthető és pl. kiszárítható. Az eljárás leválasztási foka sok esetben nem elegendő, hogy a fokozatosan növekedő környezetvédelmi követelményeknek eleget tegyen.

A mosó tornyokban a porszemcsék

- főként tehetetlenségük (b), kisebb mértékben a súlyerő (a) és a diffúzió (c) következtében mozdulnak el a gázhoz képest,
- szilárd testeken kialakított folyadék réteggel és folyadék cseppekkel (C) lépnek érintkezésbe, és
- a felületi feszültség (γ) teszi a szemcsehalmazt kezelhetővé.



7.7. ábra Mosótorony és egy lefelé hulló vízcsepp körüláramlása, a porszemcse leválasztása

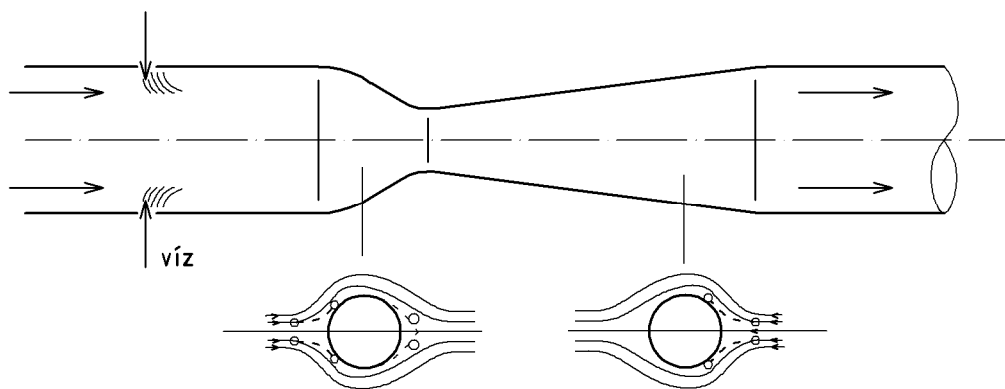
7.3.5. A Venturi mosó

A Venturi mosó legfontosabb része egy konfúzorból és diffúzorból álló ún. Venturi cső (7.8. ábra), amelybe nagy sebességgel vezetik be a tisztítandó poros gázt. A Venturi cső előtt **vizet vezetnek a nagy sebességgel áramló tisztítandó gázba**, amelyet a gáz elporlaszt. A tisztítandó gázban így a néhány μm átmérőjű és szubmikron ($x < 1\mu\text{m}$) porszemcsék mellett nagy számban jelennek meg az egy-két nagyságrenddel nagyobb átmérőjű vízcseppek. A konfúzorban gyorsul az áramlás. A kisebb méretű porszemcsék jobban követik a gáz sebességének változását, mint a nagy vízcseppek. Ezért a gáz a 7.8. ábra alsó részén, bal oldalon látható módon megkerüli a vízcseppeket. A görbült áramvonalak miatt a **porszemcsék tehetetlenségüknél fogva, valamint a diffúzió és a súlyerő hatására elérik a vízcseppek felületét** és azok belsejébe jutnak. Hasonló jelenség játszódik le a diffúzorban,

azzal a különbséggel, hogy itt a lassuló gáz és a tehetetlenségük következtében kevésbé lassuló vízcseppek közötti sebességkülönbséget a vízcseppek "előresietése" okozza. A port tartalmazó vízcseppeket nagy méretüknél fogva könnyen leválaszthatjuk pl. egy ciklon leválasztóval (ld. később). A Venturi leválasztóval nagy áramlási sebességek mellett, nagy energia- és vízfogyasztás árán igen jó leválasztási fok érhető el.

A Venturi mosónál

- a porszemcsék főként tehetetlenségük (b), kisebb mértékben a súlyerő (a) és a diffúzió (c) következtében, a porszemcséket tartalmazó nagyobb folyadékcseppek pedig tehetetlenségük (b) folytán mozdulnak el a gázhoz képest,
- a porszemcsék folyadékcseppekkel (C) lépnek érintkezésbe, és
- a felületi feszültség (γ) teszi a szemcsehalmazt kezelhetővé.



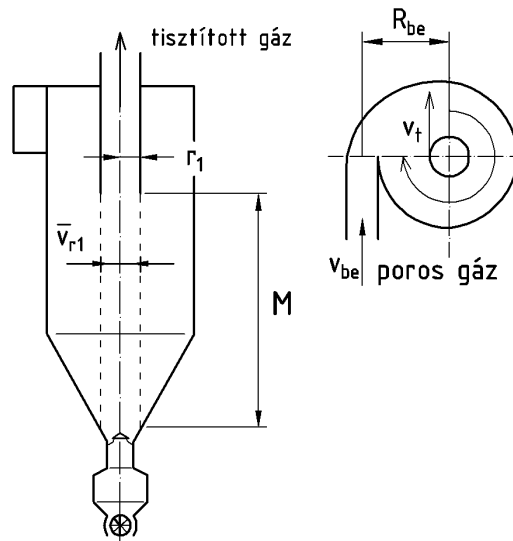
7.8. ábra A Venturi mosó vázlata

Az ütközéses leválasztó, a mosótorony és a Venturi mosó a **nedves leválasztók** különböző típusai. Ezek közös jellemzője és hátránya a vízfogyasztás, és az, hogy a leválasztott **porszemcsék a gázból a vízbe kerülnek át**, amelyből szűrővel le kell választani a porszemcséket, így a víz ismét visszavezethető a leválasztóba. A mosótorony előnye, hogy a porleválasztás mellett a **tisztított gáz hűtésére, nedvesítésére, valamint a gáznemű szennyezők leválasztására is alkalmas**. A nedves leválasztók gyors korrózióját, tönkremenetelét okozhatja, ha a gázban kénvegyületek vannak, és figyelemre méltó hátrányuk, hogy hidegben szétfagyhatnak.

7.3.6. A ciklon leválasztók

A ciklon leválasztók fő részei a függőleges tengelyű, hengeres ház, annak alján elhelyezkedő porgyűjtő bunker és por kihordó szerkezet (7.9. ábra). A poros gázt a henger felső részén **érintőlegesen vezetjük** be. A gáz belépésnél bekövetkező irányelaterelésénél a nagyobb porszemcsék tehetetlenségükénél fogva rögtön elérik a ciklon hengeres falát és azon spirál alakú pályán a bunkerbe csúsznak. A bevezetett gáz a házban forgó mozgást végez, miközben egyre kisebb sugarú köröket tesz meg. Eközben a **porszemcsék** tehetetlenségükénél fogva nem követik az egyre kisebb görbületi sugarú áramvonalakat, "kisodrónak", **eléri a ciklon falát**, azon spirál alakban lecsúsznak és a bunkerban összetapadnak, nagyobb szemcsecsoportokat alkotnak. A bunker felett egy kúp helyezkedik el, amely megakadályozza, hogy a ciklon tengelyében kialakuló örvény behatoljon a bunkerba és kihordja az abban lévő port. A megtisztított gáz a hengert lefedő lapon át felülről koncentrikusan benyúló merülőcsövön át távozik a ciklonból.

Ciklonok esetén a porszemcsék tehetetlenségük folytán mozdulnak el a gázhoz képest (b), a szemcséket egymással (A) hozzuk kapcsolatba a bunkerben, és a porhalmazt a Van der Waals erő (α) teszi kezelhetővé.



7.9. ábra Ciklon leválasztó

Egy igen egyszerűsített modell alkalmazásával vizsgáljuk meg a ciklon működését, leválasztási fokát befolyásoló tényezők hatását. Keressük annak a porszemcsének az x_h átmérőjét (határ szemcseátmérő), amelyet a ciklon éppen leválaszt!

A **7.9. ábrán** látható a merülőcső meghosszabbításában felvett, r_1 sugarú, henger alakú keresztmetszeten vizsgáljuk a porszemcsére ható erők egyensúlyát. Az x_h sugarú szemcse a gázzal megegyező v_{1t} tangenciális sebességgel mozog az r_1 sugarú körpályán. E **körmozgás fenntartásához** $\frac{x_h^3 \pi}{6} \rho_p \frac{v_{1t}^2}{r_1}$ sugár irányú, **centripetális erőre van szükség**, amit az r_1 sugáron keringő porszemcse és a v_{1r} sebességgel radiálisan befelé áramló közeg közötti kölcsönhatás, az áramlási ellenállás erő okoz. Ezért írható:

$$\frac{x_h^3 \pi}{6} \rho_p \frac{v_{1t}^2}{r_1} = 3\pi \mu x_h \bar{v}_{1r}, \quad (7.11)$$

ahol a gáz \bar{v}_{1r} átlagos radiális sebessége $\bar{v}_{1r} \cong \frac{q_v}{2r_1 \pi M}$. A kísérleti tapasztalatok figyelembe vételével

közelítsük a tangenciális áramlási sebesség sugár irányú eloszlását egy **potenciális örvényével**:

$v_{1t} = \frac{R_{be} v_{be}}{r_1}$, ahol v_{be} a ciklon leválasztóba áramló portartalmú gáz tangenciális sebesség, R_{be}

pedig a beáramlási keresztmetszet átlagos sugara (ld. **7.9. ábra**).

A (7.11) összefüggésből kifejezve a \bar{v}_{1r} radiális sebességet, behelyettesítés után adódik:

$\frac{v_{be}^2 R_{be}^2}{r_1 r_1^2} \frac{x_h^2}{18 \mu} \rho_p = v_{1r} = \frac{q_v}{2r_1 \pi M}$, amiből a határ szemcseátmérőt kifejezve kapjuk:

$$x_h = \sqrt{\frac{9}{\pi} \frac{r_1}{R_{be} v_{be}}} \sqrt{\frac{\mu q_v}{\rho_p M}}. \quad (7.12)$$

A (7.12) kifejezésből látható, hogy adott gáz viszkozitás, porszemcse sűrűség, ciklon magasság és adott térfogatáram esetén a beáramlási sebesség és -sugar növelésével, valamint a merülőcső r_1 sugarának csökkentésével csökken a határszemcse átmérő.

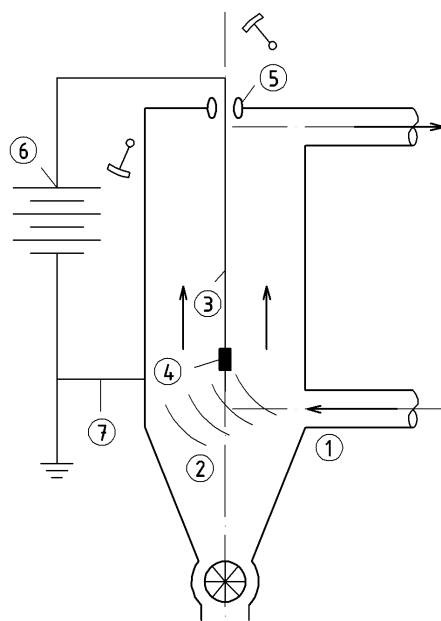
Az r_1 sugarú hengeren a valóságban nem egyenletes a radiális beáramlás sebessége, valamint a turbulencia és az áramlási viszonyok ciklon tengelye menti változása következtében nincs éles határ a leválasztott és átjutó szemcsék átmérője között, azaz a ciklonokra a **7.3. ábra** alján láthatóhoz hasonló frakcióleválasztási görbe jellemzi a ciklonokat is. Ezért a kapott összefüggés csak közelítő eredményt ad, inkább a különböző tényezők hatásának érzékeltetésére alkalmas, semmint tervezési adatok számszerű meghatározására.

Az előzőekben áttekintettünk néhány leválasztó típust, amelyek két nagy csoportba, a száraz és nedves leválasztók csoportjába sorolhatók. Az áttekintett leválasztók mindegyikénél nagy szerepet játszott a szemcsék tehetetlensége, amelyet a $\psi = \frac{w_s v_0}{gl_0}$, tehetetlenségi paraméter fejez ki. Adott szemcsehalmaz és gáz tulajdonságok esetén **az áramlási sebesség növelésével növelhetjük a tehetetlenségi paraméter értékét és ezzel a leválasztási fokot**, ami viszont növeli a leválasztó berendezések áramlási ellenállását és ezáltal az energiaszükségletet.

7.3.7. Az elektrosztatikus porleválasztók

Az elektrosztatikus porleválasztók az előzőekben (7.3.4. pont) vázlatosan bemutatott Venturi mosókkal és a következő, **8. fejezetben** részletesen tárgyalt szűrőkkel együtt a portalanítási feladatok széles körénél általában **eleget képesek tenni a legszigorúbb környezetvédelmi előírásoknak**.

Az elektrosztatikus porleválasztók működési elvét a **7.10. ábra** szemlélteti. A hengeres elektrofilter házba alul (1) lép be a poros gáz, amely egy terelőlapát-sor (2) alkalmazásának eredményeként közel egyenletes sebességgel áramlik felfelé a házban. A ház tengelyében egy kis átmérőjű huzal (3) van, amelyet egy aljához rögzített súly (4) feszít ki. A huzalt szigetelésen (5) keresztül vezetjük ki a házból és kötjük egy nagy egyenfeszültséget biztosító áramforrás negatív pólusához (6). Az áramforrás pozitív pólusát földeljük és összekötjük a házzal (7).



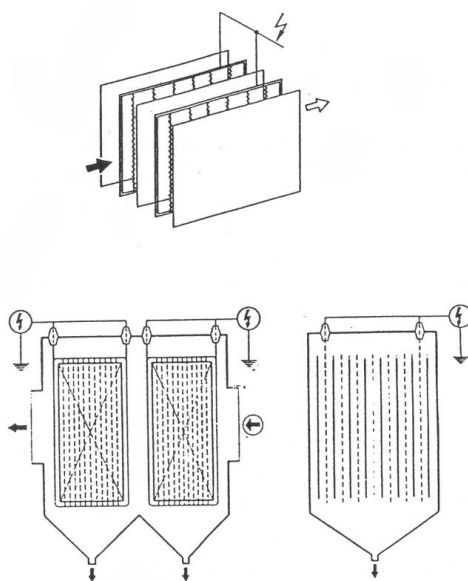
7.10. ábra Az elektrosztatikus porleválasztó felépítése

Növelve az egyenfeszültséget a ház méretétől (az elektródák távolságától) függő értéknél (néhány 10 kV) létrejön a **koronakisülés** a huzal (amelyet szóróelektródának nevezünk) és a ház (felfogóelektróda) között. A koronakisülésnél (amely töltések gázon keresztüli mozgásának egyik formája) akkor jön létre, amikor a kis átmérőjű **szóróelektróda** körül a villamos erőtér erőssége elegendően nagy. Emiatt a **gázban lévő szabad elektronok** sugárirányban (a pozitív felfogóelektróda irányában) gyorsulnak, gázmolekulákkal ütköznek, majd amikor már elegendő energiára tesznek szert, újabb ütközés során **elektront ütnek ki a gázmolekulák elektronhéjából**. Így egyre nagyobb számú elektron gyorsul és üt ki újabb elektronokat: létrejön a szabad elektronokból álló "**elektronlavina**", és a szabad elektronokkal megegyező számú pozitív gázion mozog a szóróelektróda felé. Ezek a szóróelektródára ütközve újabb szabad elektronokat generálnak, amelyek fenntartják a folyamatot. (Az elektronlavina sziszegő hangot adó kékes szikra szerű képződmény, ebből származik a koronakisülés elnevezés.)

A szóróelektródától távolodva a térerősség csökken, megszűnik a szabad elektronok keletkezése, de a keletkezett nagy számú elektron az erőtér hatására kifelé mozog. Ezeket az **elektronokat** a gázban lévő **elektronaffin** (szabad elektronokat felvevő) **gázmolekulák (pl. O₂, SO₂) fogják be**, így **negatív töltésű gázionok** keletkeznek, amelyek az erőtér hatására az erővonalak mentén vándorolnak kifelé, a felfogóelektróda felé, és **ráakódnak a gázban lévő, "útjukba kerülő" porszemcsékre**. Emiatt a **porszemcsék negatív töltésűek lesznek**. A porszemcsék egy adott (telítési) töltést képesek felvenni, mert ennek elérése után a szemcse negatív töltése taszítja az azonos töltésű további gázionokat.

A gázzal együtt felfelé áramló **negatív töltésű porszemcsék a térerősség hatására radiálisan kifelé mozognak**, elérik a ház falát és arra, ill. a már korábban leválasztott porszemcsékre feltapadnak. A ház falát ezért nevezzük felfogóelektródának. A feltapadást a töltések kölcsönhatása és a van der Waals erők biztosítják. A ház falára és a szóróelektródára feltapadt porszemcséket el kell távolítani, amit azok **kopogtatásával** (ld. **7.10. ábrán** a kis kalapácsokat) lehet megvalósítani. Az összetapadt porszemcsék a porgyűjtő bunkerba hullnak.

Az elektrosztatikus porleválasztók általában nem henger, hanem hasáb alakúak, és a gáz vízszintes irányban áramlik a sík lemez alakú felfogóelektródák által képezett "utcákban", amelyek közepén helyezkednek el a szóróelektródák (ld. **7.11. ábra**).



7.11. ábra Szokásos elektrosztatikus porleválasztó felépítés

Az elektrosztatikus porleválasztóknál a szemcsék

- az elektrosztatikai eredetű erők (d) következtében mozdulnak el a gázhoz képest,
- a felfogóelektródával (B) és a már lerakódott porszemcsékkel (A) lépnek érintkezésbe, és
- a van der Waals erő (α), és esetenként az elektrosztatikai eredetű erők (β) teszi a szemcsehalmzattá kezelhetővé.

8. A PORTARTALMÚ GÁZOK SZÜRÉSE

8.1. A SZÜRŐK JELLEMZŐI

A szűrők elemi szálakból álló porózus rétegek (szövetek, vagy filcek). Vizsgáljuk meg egy adott szűrőréteg sajátosságait! Legyen az 1 m^2 szűrőanyag tömege $m_f = 0.4 \text{ kg/m}^2$, a szűrőréteg vastagsága $s = 0.004 \text{ m}$, a **szűrő elemi szálainak** átmérője $d_f = 20 \mu\text{m}$ (pl. gyapjú vagy gyapotszál átmérője). Legyen az elemi szál anyagának sűrűsége $\rho_f = 1000 \text{ kg/m}^3$. Az "f" index a szakirodalomnak megfelelően a szál (fibre) jelenti.

Az elemi szálak és a porózus réteg hányadosa a **szoliditás**:

$$\alpha = \frac{V_f}{V} = 1 - \varepsilon, \quad (8.1)$$

ahol a V_f a szűrőszálak, V pedig a szűrőréteg térfogata, ε pedig a porozitás. A szoliditás értéke esetünkben

$$\alpha = \frac{m_f}{\rho_f s} = 0.1. \quad (8.2)$$

(Az α értéke szűrőknél általában néhány századtól 0.2 – 0.3-ig terjed).

Milyen hosszú az 1 m^2 szűrőanyagban lévő összes elemi szál, mekkora a felületük? Az egységnyi felületű szűrőrétegben lévő elemi szálak hossza:

$$L_{f1m^2} = \frac{V_f}{d^2 \pi / 4} = 1.27 \cdot 10^6 \text{ m/m}^2, \quad (8.3)$$

felületük

$$A_{f1m^2} = L_{f1m^2} d \pi = 80 \text{ m}^2 / \text{m}^2. \quad (8.4)$$

Tételezzük fel, hogy a szálak rendezetten helyezkednek el, és egy "a" osztású négyzethálós csomópontjain mennek át a szűrő felületével párhuzamosan (**8.1. ábra**). Mekkora a távolságra lehetnek egymástól a szálak, ha a szoliditás értéke $\alpha = 0,1$?

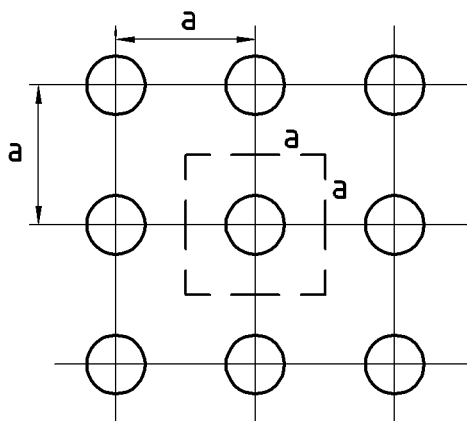
Fejezzük ki a szoliditást és ebből a szálak távolságát:

$$\alpha = \frac{d^2 \pi}{4a^2} \Rightarrow \frac{a}{d_f} = \sqrt{\frac{\pi}{4\alpha}} = 2.8.$$

Ha a szálak átmérője $d_f = 20 \mu\text{m}$, akkor a szálak egymástól közel $60 \mu\text{m}$ távolságban, a 4 mm vastag rétegben az igen egyszerűsített modellünknek megfelelően kb. 70 sort alkotva helyezkednek el. A **szálak felülete közötti távolság** közel $40 \mu\text{m}$. A szűrőkkel szubmikron és néhány mikron átmé-

rőjű szemcséket választunk le. A szűrő tehát nem úgy működik, mint a szokásos értelemben vett szűrő (pl. téstaszűrő, vagy szita), amelynél a rések mérete kisebb, mint a szűrendő tárgy mérete. A szűrő működése az **egyedülálló szál leválasztási mechanizmusán alapszik**.

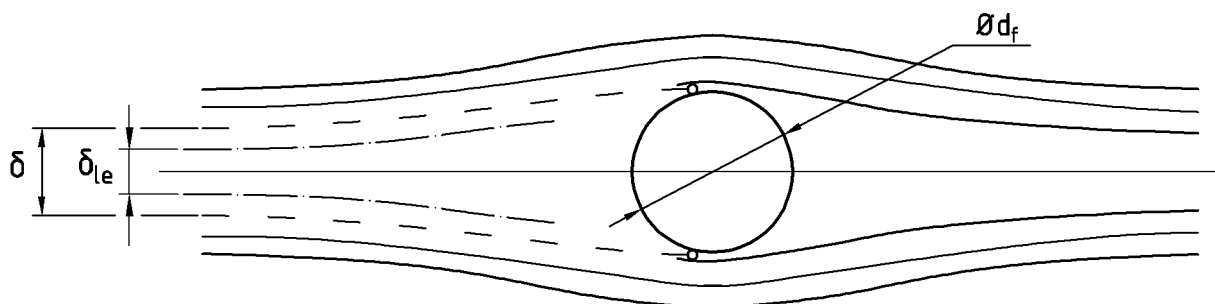
A szűrőréteg két oldala között Δp nyomáskülönbséget létrehozva áramlás indul meg a rétegen keresztül, amelynek átlagos sebessége v_f [m/s] a szűrési sebesség. Az elemi szálak körül a kis Reynolds számnak megfelelő lamináris áramlás alakul ki, amelyben a gáz viszkozitása dominál.



8.1. ábra A szűrőszálak elhelyezkedésének modellje

Az elemi szálra megkerülő áramlás áramvonalai görbültek (ld. **8.2. ábra**), így a porszemcsék tehetlenségük (és más, az alábbiakban részletezett hatások) eredményeként felütköznek a szál felületére. A szálra felütköző porszemcsék mennyiségét egy δ rétegvastagsággal jellemezzük: az egységnyi hosszúságú szálra annyi szemcsé ütközik fel, amennyi a δ vastagságú, egységnyi hosszúságú keresztmetszeten belül áramlik a szál felé (ld. **8.2. ábra**). (A δ_{le} jelentésével később foglalkozunk.) Az egyedülálló szál működését a φ **felütközési fokkal** jellemezzük, amelyet a felütköző szemcsék mennyiségét jellemző δ vastagság és az elemi szál átmérő hányadosa:

$$\varphi = \frac{\delta}{d_f} \quad (8.5)$$



8.2. ábra Az egyedülálló szál körüli áramlás

8.2. A SZŪRŐK CSOPORTOSÍTÁSA

Amint azt az előzőekben láttuk, a szűrőrétegbe belépő portartalmú gázból a **por az elemi szálakra rakódik le**. A lerakódott porszemcsék részt vesznek a további porszemcsék szűrésében, és a lerakódott por térfogata következtében nő a szűrőréteg szoliditása. Ezért a szűrés folyamán mind az E

leválasztási fok, mind pedig – állandó szűrési sebesség esetén – a szűrőrétegen keresztüli nyomásvesztés nő (ld. **8.11. ábra**).

A porlerakódás a szűrőréteg nyersgáz oldala közelében a legintenzívebb (itt a legnagyobb a koncentráció), ezért a szűrőréteg jellemzőitől és a szűrés körülményeitől függő idő elteltével a szűrő nyersgáz felőli felületén **összefüggő porréteg alakul ki**, amely átveszi a szűrőszálakból álló réteg szerepét. A szűrés további időtartama alatt porszemcsék e felületi porrétegen alapvetően a befogás miatt válnak le: a porszemcsék véges kiterjedésük folytán fennakadnak a porréteg méretüknél kisebb pórusain.

Ha a por a szűrőréteg belsejében, az elemi szálakra rakódik le, akkor **mélységi szűrésről** beszélünk, ha pedig a porréteg felületén, akkor **felületi szűrésről**. E kétféle szűrés igen jelentősen különbözik egymástól, ezért külön-külön tárgyaljuk.

8.3. A MÉLYSÉGI SZŰRŐK

8.3.1. A porszemcsék felütközése az elemi szálon

Vizsgáljuk meg, hogy milyen hatások hozzák a porszemcséket érintkezésbe az elemi szálakkal és milyen erők tartják a porszemcséket az elemi szálon!

A porszemcsék

- a) **befogás**
 - b) **a súlyerő,**
 - c) **a tehetetlenség,**
 - d) **a diffúzió és**
 - e) **az elektrosztatikai eredetű erők**
- hatására érik el a szálak felületét.

ad a) A befogás révén akkor ütközik fel egy porszemcse az elemi szálra, ha a porszemcse olyan áramvonalon halad, amelynek elemi szál felületétől mért legkisebb távolsága kisebb, vagy egyenlő a porszemcse sugarával (**8.3. ábra, B**). Ez esetben a szemcse akkor is felütközik a szálra, ha nem mozdul el a gázhoz képest.

A porszemcséknek a befogás következtében az elemi szálra történő felütközését jellemző φ_B felütközési fokot (ld. (8.5) kifejezés) az alábbi összefüggésből lehet jó közelítéssel kiszámolni:

$$\varphi_B = \frac{1 - \alpha}{Ku} \frac{R^2}{1 + R}, \quad (8.6)$$

ahol

$$R = \frac{x}{d_f} \quad (8.7)$$

α a szoliditás (ld. (8.1) kifejezést), és

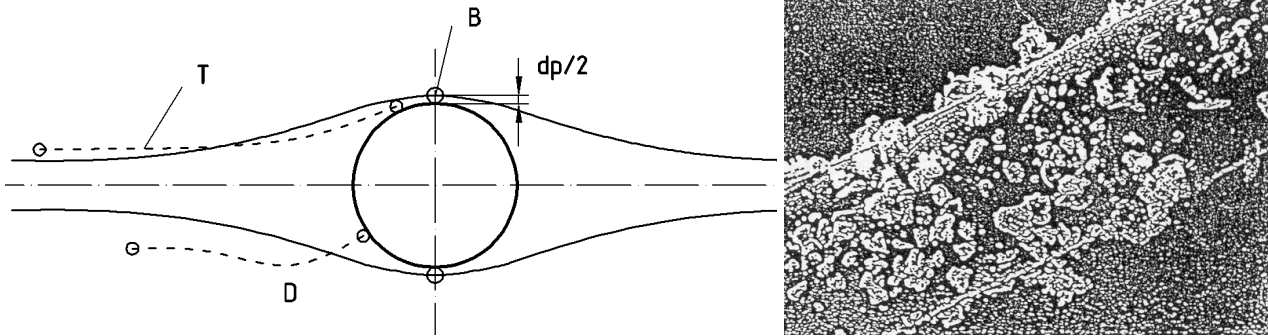
$$Ku = -0.5 \ln \alpha - 0.75 + \alpha - 0.25 \alpha^2 \quad (8.8)$$

az un. Kuwabara tényező.

ad b) A **súlyerő** hatására a porszemcsék elmozdulnak a gázhoz képest és elérik az elemi szál felületét (**8.4. ábra**). Függőlegesen lefelé történő áramlásnál a gravitáció hatása nagyobb, mint feláramlásnál. Lefelé áramlás esetén a súlyerő miatti felütközési fokra (φ_G) írható:

$$\varphi_G = \frac{w_s}{v_f} (1 + R), \quad (8.9)$$

ahol w_s [m/s] a porszemcse süllyedési sebessége, ld. (3.14), és v_f [m/s] a szűrési sebesség (a szűrőrétegen átáramló gáz sebessége), R kifejezését ld. (8.7).

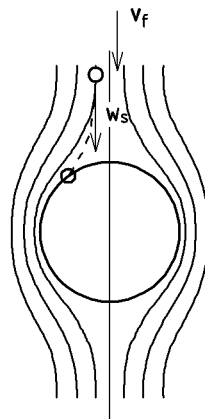


8.3. ábra Porszemcsék felütközése és feltapadása egyedülálló szálon

ad c) A **tehetetlenség** hatására a szemcsék a görbült áramvonalakénál nagyobb görbületi sugáron haladnak, és elérik a szál felszínét (**8.3. ábra, T**). A **8.5. ábra** a tehetetlenségi paraméter függvényében mutatja a φ_{BT} felütközési fok alakulását a befogás és a tehetetlenség együttes hatása következtében: $\varphi_{BT} = f(\psi)$, az elemi szála vonatkozó Reynolds szám

$$Re_f = \frac{v_f \cdot x}{\nu} \quad (8.10)$$

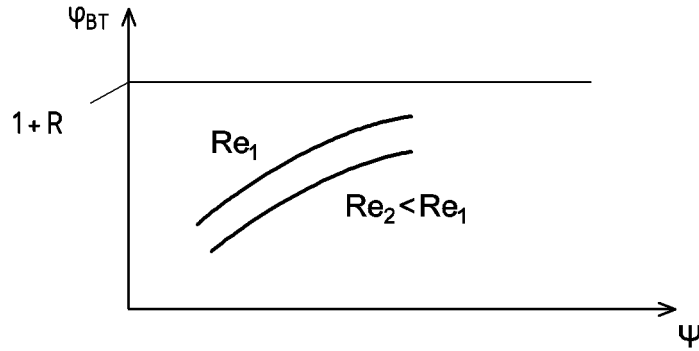
két különböző értékénél. Ha csökken a Re szám, a sűrűdés hatásának növekedése miatt a szál előtt "korábban" kezdenek görbülni az áramvonalak (ezért görbületi sugaruk nagyobb), a szál felülete közelében pedig a sebesség csökken, ezért mind a tehetetlenség, mind pedig a befogás miatti felütközési fok csökken. Belátható, hogy a görbék $\psi \rightarrow \infty$ esetén a $\varphi_{BT} = 1 + R$ értékhez tartanak.



8.4. ábra Felütközés a súlyerő következtében

A szakirodalom az alábbi, nagyszámú kísérlet alapján létrehozott összefüggést javasolja a tehetetlenség és a befogás hatására létrejövő felütközésre jellemző φ_{BT} felütközési fok meghatározására:

$$\varphi_{BT} \cong 1.03 + (0.5 \cdot Re_f - 1.5) \cdot 0.85^{\psi + 0.5}. \quad (8.11)$$



8.5. ábra A tehetetlenség és a befogás miatti felütközési fok alakulása

A (8.11) összefüggésben Re_f az elemi szátra vonatkozó Reynolds szám, ld. (8.10) kifejezést, Ψ pedig a tehetetlenségi paraméter, amely a

$$\Psi = \frac{v_f w_s}{g d_f} = \frac{v_f \rho_p x^2}{18\mu d_f} \quad (8.12)$$

összefüggéssel fejezhető ki (ld. (3.18) kifejezést). A (8.11) összefüggés $1 < \Psi < 10$, $0.01 < Re_f < 1$ és $\varphi_{BT} > 0.1$ tartományban közelítően helyesen írja le a felütközési fok értékét. A tehetetlenség általában a nagyobb méretű ($x > 1 \mu\text{m}$) szemcsék esetén dominál, ezért ezek felütközésének számításánál alkalmazzuk a (8.11) összefüggést.

ad d) A **diffúzió** a nagy sebességgel mozgó gázmolekulák és a kis méretű porszemcsék közötti kölcsönhatás következménye: a szemcsék rendezetlen mozgást végeznek (ld. **8.3. ábra, D**). A diffúzió miatti felütközési fokra írható:

$$\varphi_D = 2.6 \left(\frac{1-\alpha}{Ku} \right)^{\frac{1}{3}} Pe^{-\frac{2}{3}}, \quad (8.13)$$

ahol α a szoliditás (8.1), Ku a Kuwabara tényező (8.8), $Pe = \frac{v_f d_f}{D_p}$ a Peclet szám, ahol v_f [m/s] a szűrési sebesség és D_p [m²/s] a porszemcsére vonatkozó diffúziós tényező. Ez utóbbit a

$$D_p = \frac{k T}{3\pi \mu x} Cu \quad (8.14)$$

összefüggéssel fejezhetjük ki, ahol $k = 1.381 \cdot 10^{-23}$ J/mol/K a Boltzmann állandó, T [K] a gáz hőmérséklete, Cu a Cunningham tényező (3.16). Látható, hogy a diffúzió miatti felütközési fok annál nagyobb, minél nagyobb a hőmérséklet, minél kisebb a szemcse és az elemi szál átmérője, a szűrési sebesség és a viszkozitás.

Kis szemcséknél ($x < 1 \mu\text{m}$) a diffúzió és a befogás dominál a felütközési fokban, ezért ilyen esetben a

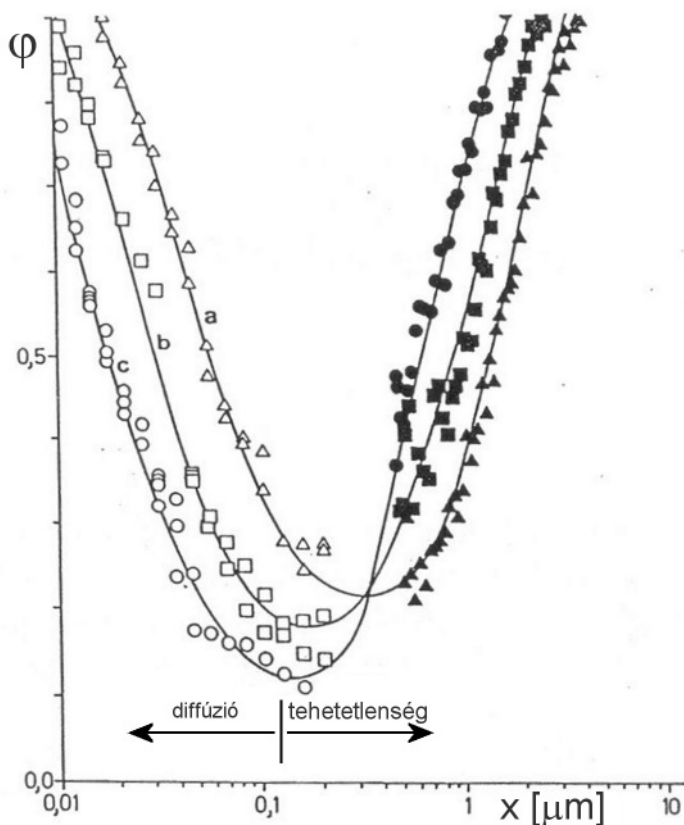
$$\varphi_{BD} = \beta_1 \left(\frac{1-\alpha}{Ku} \right)^{\frac{1}{3}} Pe^{-\frac{2}{3}} + \beta_2 \frac{1-\alpha}{Ku} \frac{R^2}{1+R} \quad (8.15)$$

összefüggéssel számolható a felütközési fok, ahol $\beta_1 = 1.6$ és $\beta_2 = 0.6$ értéket javasol a szakirodalom.

ad e) A porszemcsék **elektrosztatikai eredetű vonzóerő** hatására történő felütközése a porszemcsék és az elemi szál töltésének nagyságától, valamint egyebek között a gáz sebességétől, viszkozitásától, a szemcse és a szál átmérőjétől függenek.

8.3.2. Domináns hatások a szemcsék felütközésében

A **8.6. ábrán** három különböző szűrési sebességnél vittük fel a szemcseátmérő függvényében a befogás, a tehetetlenség, a diffúzió és a súlyerő együttes hatását jellemző felütközési fok mért értékeit. Látható, hogy a ϕ_{BTDG} felütközési fok értékének 0.1-1 μm szemcseátmérő tartományban minimuma van, amely nagyobb szűrési sebességnél balra mozdul el, miközben a ϕ_{BTDG} értéke csökken. Ennek a kellemetlen jelenségnek az oka az, hogy a kis átmérőjű porszemcsék esetén (az ábrán üres jelek) a **diffúzió**, a nagyobbaknál (az ábrán kitöltött jelek) a **tehetetlenség és a befogás hatása dominál**, de növekvő szemcseátmérő esetén a diffúzió hatása azelőtt lecsökken, mielőtt a másik két hatás felerősödne.

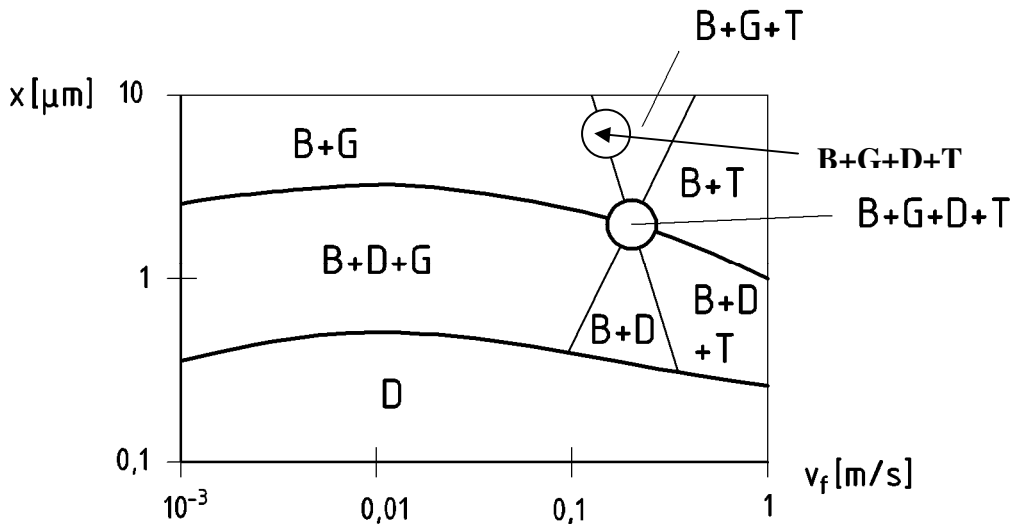


8.6. ábra A felütközési fok változása a szemcseátmérő és a szűrési sebesség függvényében

A **8.7. ábrán** láthatók azok a szűrési sebesség ($v_a < v_b < v_c$) és szemcse átmérő területek, amelyeken az egyes hatások dominálnak a porszemcsék elemi szálakra való felütközésében.

Az ábrából levonható a következtetés, hogy

- a diffúzió kis szemcseméreteknél dominál,
- befogás szerepe nagyobb szemcseméreteknél a teljes szűrési sebesség tartományban jelentős,
- a súlyerőnek nagyobb szemcseméreteknél és kisebb sebességeknél van szerepe,
- nagyobb szűrési sebességeknél és nagyobb szemcseméreteknél a tehetetlenség szerepe jelentős a szemcsék felütközésben.



8.7. ábra Domináns hatások a porszemcsék szálakra való felütközésében

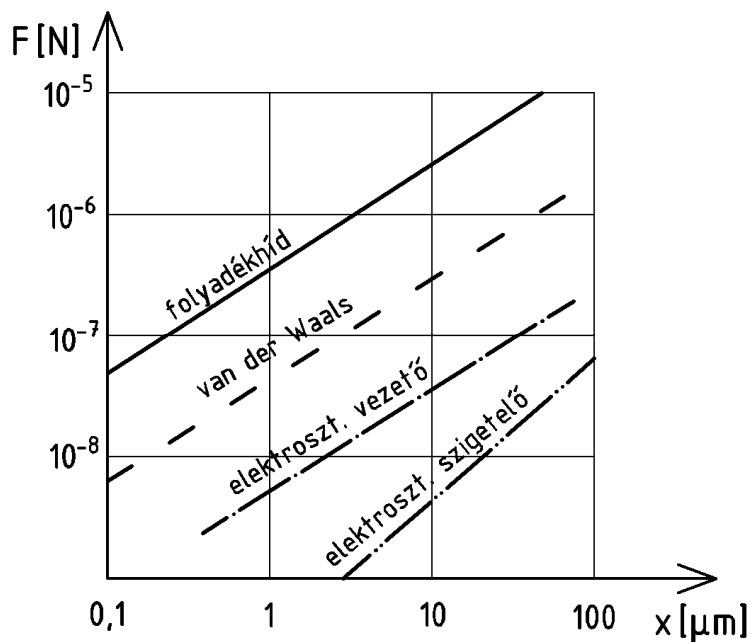
8.3.3. A szemcsék feltapadása, leválasztása az elemi szálon

Szűrésnél az elemi szála felütköző szemcsék

- a van der Waals erő,
- az elektrosztatikai eredetű vonzóerő és
- a felületi feszültségből származó erő

hatására feltapadnak a szála, vagy a már korábban leválasztott szemcsékre, azaz a felsorolt erők hatására kezelhetővé válnak.

A 8.8. ábrán a szemcseátmérő függvényében látható adott szemcse-szál párosításra a különböző erőhatások változása.



8.8. ábra A szemcsék és az elemi szál között ébredő erők

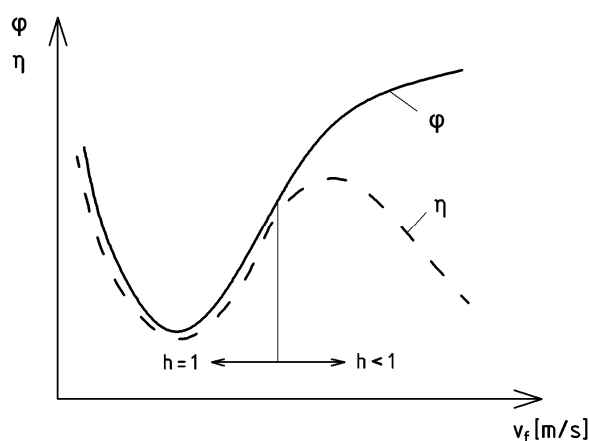
A **8.8 ábra** alapján megállapítható, hogy valamennyi erő nő a szemcseméret függvényében, a legnagyobb a felületi feszültségből származó erő, egy nagyságrenddel kisebb a van der Waals erő, és ennél 1-2 nagyságrenddel kisebb az elektrosztatikus vonzóerő, amely jelentősen függ a szemcse és a szál vezetőképességétől. Az erők kisebb mértékben csökkennek a szemcseméret csökkenéssel, mint a szemcsék tömege (súlya), ezért **minél kisebb a szemcse annál inkább hajlamos az agglomerációra**.

Jellemezzük a (8.5) összefüggéshez hasonlóan az elemi szálra feltapadt szemcsék mennyiségét, azaz az elemi szál leválasztási fokát, amit η -val jelölünk:

$$\eta = \frac{\delta_{le}}{d_f}, \quad (8.16)$$

ahol δ_{le} [m] annak a rétegnek a vastagsága, amelyen belül a szál felé mozgó szemcsék száma megegyezik azon szemcsék számával, amelyek felütköznek, és **feltapadnak** a szálra (ld. **8.3. ábra**).

Tekintsük a **8.9. ábrát**, ahol folytonos vonallal vittük fel egy adott szemcseméret esetén az egyedülálló szál felütközési fokának (φ) számolt (és kísérletekkel ellenőrzött) változását a szűrési sebesség függvényében. Szaggatott vonallal ábrázoltuk az egyedülálló szál leválasztási fokának (η) mért változását.



8.9. ábra Az egyedülálló szál felütközési és leválasztási fokának változása a szűrési sebesség függvényében

Kis szűrési sebességeknél látható a felütközési fok előzőekben tárgyalt minimuma (ami azért jön létre, mert a diffúzió és a többi hatás "nem ér össze"). A φ és η görbék egy adott sebesség értékig együtt haladnak, utána elválnak: a **felütközési fok a várakozásnak megfelelően nő, a leválasztási fok pedig kevésbé nő, utána csökken**. Megállapítható tehát, hogy kis szűrési sebességeknél a felütközési és leválasztási fok értéke megegyezik: $\varphi = \eta$, azaz valamennyi felütköző szemcse fel is tapad, azaz leválasztásra kerül. Nagyobb sebességeknél azonban $\eta < \varphi$, tehát a szűrőszálra **felütköző szemcsék egy része feltapad, más része visszapattan**, vagy a felütközés során a szemcse egy már leválasztott porszemcsét kiüt a helyéről. Ha az elemi szálakat pl. olajréteggel bevonjuk, a φ és az η értéke a teljes szűrési sebesség tartományban egybeesik, ami azt bizonyítja, hogy a felületi feszültség hatására a szemcsék visszapattanása az elemi szál felületéről megszűnik (a szálakat elérő szemcsék "beleragadnak" az olajrétegbe).

Definiáljuk az elemi szálakat elérő szemcsékből feltapadó részarányát a **h feltapadási valószínűséggel**:

$$h = \frac{\text{feltapadt szemcsék száma}}{\text{felütközött szemcsék száma}}. \quad (8.17)$$

Ezek után az egyedülálló szál leválasztási foka kifejezhető a feltapadási valószínűséggel is:

$$\eta = \varphi h \quad (8.18)$$

A szemcsék egy része visszapattanásának oka, hogy a felütközéskor rugalmas deformáció formájában energia tárolódik a szemcsében és az elemi szálban, amely értéke kis sebességek esetén kisebb, mint a Van der Waals erő (és ahol jelentkezik, az elektrosztatikus vonzóerő) legyőzéséhez szükséges munka, tehát a szemcse feltapad a szálra. A **sebesség növelésével nő a rugalmas deformáció**, így egyre több porszemcse pattan vissza. Ez a bonyolult jelenség az anyagpárosítástól, a szemcsék alakjától, „érdességétől” és a szálra korábban feltapadt szemcsék számától függ. Minél nagyobb a sebesség, a szemcseátmérő, és minél "keményebb" az elemi szál, annál kisebb h értéke. A szál átmérőjének növelése, a szemcsék és a szál érdességének növekedése növeli a feltapadási valószínűség értékét.

Nagy számú kísérleti vizsgálat eredményeként határozták meg az alábbi közelítő összefüggést a feltapadási valószínűségekre:

$$h = 1.37\Psi^{-1.09} \text{Re}_f^{-0.37}. \quad (8.19)$$

A mélységi szűrővel megvalósítható leválasztást tehát nem csak a felütközési fok, hanem a felütközési fok és a feltapadási valószínűség szorzata, a leválasztási fok határozza meg. Ahol a diffúzió dominál ott a szemcseméret és/vagy a szűrési sebesség kicsi, ezért a feltapadási valószínűség 1, azaz a leválasztási fokra írható:

$$\eta = \varphi_{\text{BD}} = \beta_1 \left(\frac{1-\alpha}{\text{Ku}} \right)^{\frac{1}{3}} \text{Pe}^{-\frac{2}{3}} + \beta_2 \frac{1-\alpha}{\text{Ku}} \frac{\text{R}^2}{1+\text{R}}, \quad (8.20)$$

ahol $\beta_1 = 1.6$ és $\beta_2 = 0.6$.

A feltapadási valószínűség figyelembe vétele abban a szemcseméret tartományban érdekes, ahol a tehetetlenségi erők dominálnak. ebben a tartományban a leválasztási fok értékét közelítően az

$$\eta = \varphi_{\text{BT}} h \cong [1.03 + (0.5 \cdot \text{Re}_f - 1.5) \cdot 0.85^{\Psi+0.5}] (1.37\Psi^{-1.09} \text{Re}_f^{-0.37}) \quad (8.21)$$

összefüggéssel számolhatjuk. Elemezve az összefüggést megállapíthatjuk, hogy akkor kapunk viszonylag nagy elemi szál leválasztási fokot, ha a kis szemcséket nagyobb, a nagyobb szemcséket pedig kisebb szűrési sebességgel választjuk le.

A mélységi szűrőknél a szemcsék

- **tehetetlenségük (b), a diffúzió (c), a súlyerő (a) és elektrosztatikai eredetű erők (d) következtében mozdulnak el a gázhoz képest,**
- **az elemi szálakkal (B) és a már lerakódott porszemcsékkel (A) lépnek érintkezésbe, és**
- **a van der Waals erő (α), és esetenként az elektrosztatikai eredetű erők (β) és/vagy a felületi feszültség (γ) teszi a szemcsehalmazt kezelhetővé.**

8.3.4. A szűrőréteg leválasztási foka

Ha ismerjük az egyedülálló szál leválasztási fokát, hogyan számolhatjuk ki egy szűrőréteg leválasztási fokát?

A szűrőréteg leválasztási fokát (E) a (7.6) összefüggéssel definiáltuk:

$$E = \frac{c_{ny} - c_t}{c_{ny}} = 1 - \frac{c_t}{c_{ny}}, \quad (8.22)$$

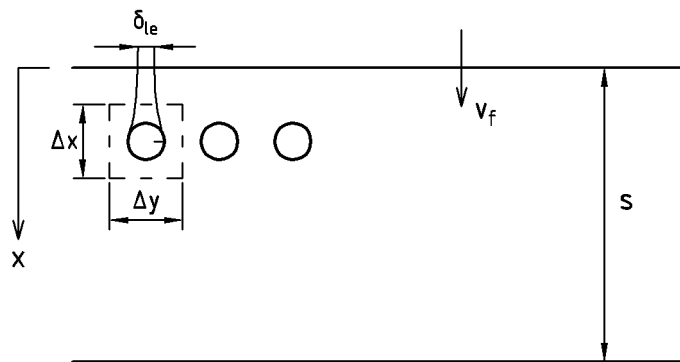
ahol c [kg/m^3] a porkoncentráció, az "ny" és "t" indexek a nyersgázra és a tisztított gázra vonatkoznak.

Vizsgáljuk meg, hogy **milyen kapcsolat van az egyedülálló szál és a szűrőréteg leválasztási foka között** adott méretű szemcsék esetén! Tételezzük föl, hogy az elemi szálak rendezetten helyezkednek el a szűrőrétegben: a szálak egymástól mért távolsága Δx , Δy (**8.10. ábra**).

Határozzuk meg, hogy áramlás irányában x és $x+\Delta x$ koordinátákkal jellemzett síkok között milyen mértékben változik a koncentráció:

$$\Delta c = -\frac{\delta_{le}}{\Delta y} c. \quad (8.23)$$

A (8.19) összefüggés azt fejezi ki, hogy Δy szélességű rétegbe belépő porszemcsék közül a szál a δ_{le} szélességű rétegnek megfelelő mennyiségű szemcsét választ le, azaz a koncentráció csökkenés a helyi koncentráció $\delta_{le}/\Delta y$ -szorososa.



8.10. ábra A szűrőréteg modellje

A számlálót és nevezőt ugyanazzal a kifejezéssel megszorozva egyszerűsítések után adódik:

$$\Delta c = -\frac{\delta_{le}}{\Delta y} c \frac{d_f \pi \Delta x}{d_f \pi \Delta x} = -c \eta a \frac{1}{\pi} \Delta x,$$

ahol

$$a [\text{m}^2/\text{m}^3] = A_{sz}/V_{sz} = d_f \pi / (\Delta x \Delta y),$$

az 1 m hosszúságú szál felülete és a szálhoz tartozó szűrőréteg-térfogat hányadosa, azaz az egységni szűrő térfogatra jutó leválasztási felület, amit **fajlagos szűrőfelületnek** nevezünk.

Az elemi szálakat mintegy folytonossá téve a térben, a fenti összefüggés szétválasztható differenciálegyenletté alakítható át:

$$\int_{c_{ny}}^c \frac{dc}{c} = \int_0^x -\eta \frac{a}{\pi} dx \Rightarrow c = c_{ny} e^{\int_0^x -\eta \frac{a}{\pi} dx} \quad (8.24)$$

$x = 0$ -tól a teljes szűrőréteg vastagságon keresztül $x = s$ -ig integrálva eredményül a tisztított gázban lévő por koncentrációja ($c = c_t$) adódik. A c_t/c_{be} hányadost kifejezve és a szűrőréteg leválasztási fokának (8.22) képletébe helyettesítve adódik:

$$E = 1 - e^{-\int_0^s \eta \frac{a}{\pi} dx} \quad (8.25)$$

ahol s [m] a szűrőréteg vastagsága.

Ha $a = \text{áll.}$, $\eta = \text{áll.}$, azaz a szűrőréteg mélysége függvényében nem változnak a szűrő tulajdonságai és az egyedülálló szál leválasztási foka sem, akkor a szűrőréteg leválasztási foka:

$$E = 1 - e^{-\eta \frac{a}{\pi} s} \quad (8.26)$$

A szűrési folyamatban a korábban már lerakódott porszemcsék is szerepet játszanak. A leválasztott porszemcsék lerakódnak a szálakra, esetenként láncszerű képződményeket, mintegy további elemi szálakat (dendriteket) képeznek és így **növelik a fajlagos szűrő felületet**, azaz a szűrő működésének időtartama alatt nő a leválasztási fok.

8.3.5. A szűrők nyomásvesztésének meghatározása

A nyomásvesztés számításánál a legelterjedtebb Kuwabara módszert alkalmazzuk. 1 m hosszúságú elemi szálra ható erő (F_{1m} [N/m]) az alábbi módon fejezhető ki:

$$F_{1m} = \mu v_f F^* \text{ [N/m]} \quad (8.27)$$

ahol

$$F^* = \frac{4\pi}{Ku} \quad (8.28)$$

A (8.25) kifejezésben a Ku a már említett Kuwabara tényező (8.8), amely a szűrőréteg szoliditásától, α -tól függ:

$$Ku = -0.5 \ln \alpha - 0.75 + \alpha - 0.25\alpha^2 \quad (8.29)$$

A Δp nyomásvesztés egyenlő az 1 m² felületű szűrőrétegben lévő L_{1m^2} hosszúságú szálra ható erővel:

$$\Delta p = F_{1m} L_{1m^2} \quad (8.30)$$

ahol az 1 m² felületű szűrőrétegben lévő szálak összes hossza:

$$L_{1m^2} = \frac{4 s \alpha}{d_f^2 \pi}, \quad (8.31)$$

azaz az 1 m^2 felületű szűrőrétegben lévő szűrőszál térfogat $(s \cdot \alpha)$ és a szűrőszál keresztmetszet hányadosa.

(8.30) kifejezésbe behelyettesítve (8.27), (8.28) és (8.31) összefüggést a szűrőréteg nyomásvesztésére:

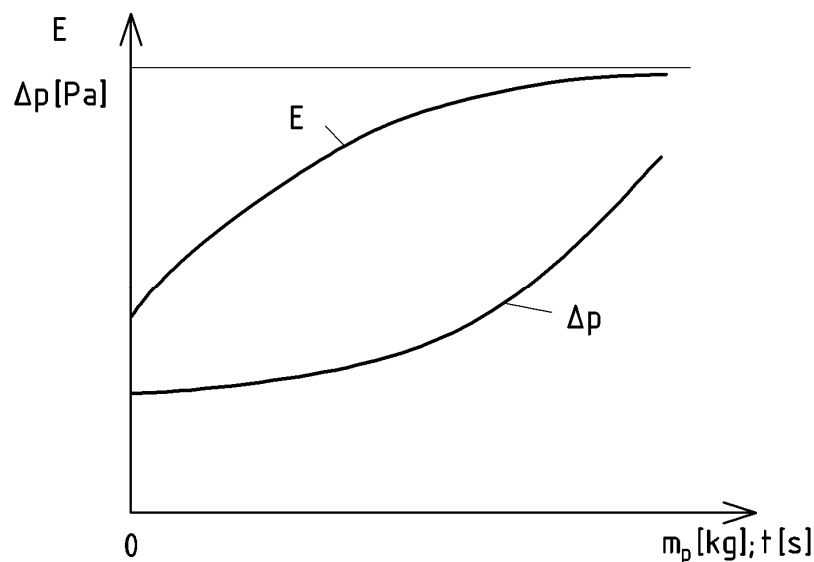
$$\Delta p = \mu v_f \frac{4\pi}{Ku} \frac{4 s \alpha}{d_f^2 \pi} = \frac{16}{Ku} s \alpha \frac{\mu v_f}{d_f^2} \quad (8.32)$$

adódik.

A fenti összefüggésekből látható, hogy a nyomásvesztés a szűrési sebességgel és a dinamikai viszkozitással, valamint az 1 m^2 szűrőrétegben lévő szálak hosszával (átmérőjüktől függetlenül, ld. (8.30) összefüggés) egyenesen arányosan változik.

Sokszor szálakat (dendriteket) alkotnak az elemi szálakra lerakódott, összetapadt porszemcsék, amelyek összes hossza nagy lehet, tehát nagy mértékben megnövelhetik a szűrőréteg ellenállását. Ezért a fenti képletből számolható nyomásvesztés lényegesen meghaladhatja a poros szűrőréteg nyomásvesztése.

A **8.11. ábrán** látható, hogy a szűrőrétegbe belépett m_p [kg] por tömeg (amely időben állandó szűrési sebességet és belépő porkoncentrációt feltételezve arányos a szűrő működésének t [s] időtartamával) függvényében mind **a szűrőréteg leválasztási foka, mind pedig nyomásvesztése jelentősen növekedhet**. Az üzemi sajátosságok időfüggése a mélységi szűrők hátrányos sajátossága.



8.11. ábra A leválasztási fok és a nyomásvesztés változása a szűrőbe belépő pormennyiség függvényében

Itt jegyezzük meg, hogy a mélységi szűrők szálai és feltapadt porszemcsék közötti erők olyan nagyok, hogy a **porszemcsék eltávolítására (a szűrő regenerálására) általában nincsen lehetőség**. A szűrési sebességnél 1-2 nagyságrenddel nagyobb gázsebességre, vagy a szálak igen nagy, és a szűrő struktúráját veszélyeztető, vagy tönkretévő gyorsulására (poroló) lenne szükség a szemcsék részleges eltávolításához is. Ezért, ha a szűrőréteg nyomásvesztése (azaz adott szűrt gáz térfogat-

áram esetén a szűrés energiaigénye) egy adott határt meghalad, az eltömődött szűrőt tisztával kell kicserélni (pl. autó légszűrő).

A nagy porfellevő, portároló képesség érdekében a mélységi szűrők általában viszonylag vastagak (vastagságuk néhány cm) és laza szerkezetűek (a szoliditásuk viszonylag kicsi $\alpha < 0.1$). A mélységi szűrők laza szerkezetéből adódóan nyomásvesztésük viszonylag kicsi, ezért viszonylag nagy szűrési sebességgel működnek. Miután a mélységi szűrők nem regenerálhatók, porfellevő képességük korlátozott (négyzetméterenként 1-3 kg por), alkalmazásuk csak kis, néhány mg/m^3 koncentrációjú gázok szűrésére lehet gazdaságos.

Tekintsünk példaként egy 1 m^2 keresztmetszetű mélységi szűrőt, amely porfellevő képessége az eltömődésig, azaz a nyomásvesztés megengedett legnagyobb értékének eléréséig $m_p = 1 \text{ kg}/\text{m}^2$, a szűrési sebesség legyen $v_f = 0.5 \text{ m}/\text{s}$ és nyersgáz koncentráció pedig $c_{ny} = 2 \text{ mg}/\text{m}^3$. Jó közelítésként feltéve, hogy a szűrő az összes port leválasztja, a szűrővel az eltömődésig $V = m_p / c_{ny} = 1 / (2 \cdot 10^{-6}) = 500.000 \text{ m}^3$ gáz szűrhető. 1 s alatt 0.5 m^3 gáz áramlik át a szűrőn, így a szűrő működési ideje: $t = 10^6 \text{ s}$, azaz 277 óra, ami folyamatos üzemben 12 nap. Nyilvánvaló, hogy a mélységi szűrők általában nem alkalmazhatók a technológiai folyamatoknál gyakran előforduló g/m^3 nagyságrendű porkoncentrációjú gázok szűrésére, hiszen pl. $1 \text{ g}/\text{m}^3$ koncentrációnál valamivel több, mint félóránként kellene azokat cserélni. Ilyen célra a regenerálható szűrőket alkalmazzuk, amelyek lehetővé teszik a leválasztott por ciklikus eltávolítását, a szűrőréteg szűrési képességének helyreállítását. Ezekkel a szűrőkkel a következő fejezet foglalkozik.

8.4. A FELÜLETI SZŰRŐK

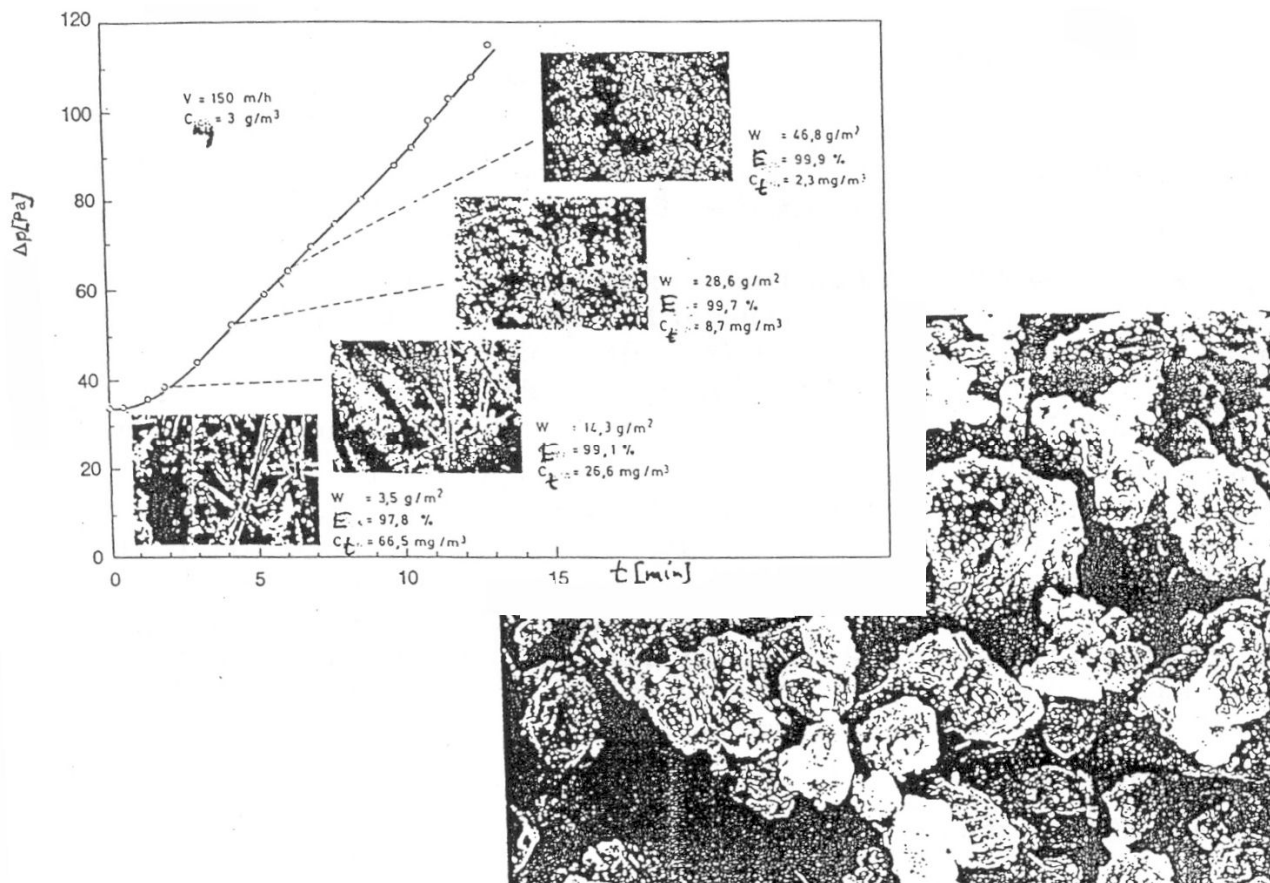
8.4.1. A felületi porréteg kialakulása

A szűrési folyamat elején, amikor a szűrőréteg mélységi szűrőként működik, a porszemcsék a tiszta szűrő mélységében nem egyenletesen rakódnak le az elemi szálakra, hiszen a szűrőréteg mélysége mentén csökken a porkoncentráció (8.24). Ezért a nyersgáz belépés közelében több, mélyebben kevesebb szemcse rakódik le. A szűrőréteg működésének első fázisában, amikor mélységi szűrőként működik, a szálakra feltapadt szemcsék növelik a leválasztás hatásosságát, így a belépés közelében még több, beljebb pedig kevesebb szemcse választódik le. Ez az önmagát erősítő folyamat vezet el a szűrőréteg felületén a szűrő működése első fázisának végén egy **összefüggő porréteg** kialakulásához, amely átveszi az elemi szálak szerepét: a továbbiakban, a szűrőréteg működésének második fázisában döntően ez a réteg választja le a porszemcséket. Az elemi szálakból álló szűrőréteg feladata főként a porréteg "alátámasztása" marad.

A felületi porréteg kialakulását a szűrő megfigyelésén túl a nyomásvesztés mérésével lehet jól követni. A szűrő működésének első fázisában (mélységi szűrés) nyomásvesztése egyre rohamosabban nő a szűrt portömeg (a szűrési idő) függvényében (ld. **8.11.** és **8.12. ábra**). Belátható, hogy az összefüggő porréteg kialakulása után (második fázis) a szűrőszálak és a közöttük lerakódott por nyomásvesztése tovább nem változik, a felületi porréteg nyomásvesztése viszont vastagságával, azaz a szűrt por mennyiségével arányosan nő.

Következésképpen a nyomásvesztés első fázisban alulról domború görbéje a szűrő működésének második fázisában egyenessé válik (**8.12. ábra**). Vastag porrétegek esetén a porrétegre ható, áramlási eredetű erő "összeroppanthatja", tömörítheti a porréteget, ami miatt a nyomásvesztés lefutásában ugrások és meredekség változások figyelhetők meg.

A **8.12. ábra** a szűrési idő függvényében mutatja egy szűrőréteg nyomásvesztésének változását (a szűrési sebesség 150 m/h, a nyersgáz koncentráció 3 g/m³). A nyomásgörbe egyes pontjaihoz az elemi szálaokról készült felvételek, valamint adatok tartoznak: W [g/m²] a szűrő által egységnyi felületen leválasztott por tömeg (a szűrő porterhelése), E a szűrő leválasztási foka és c_t [g/m³] a tisztított gázban lévő por koncentrációja. Látható, hogy a szűrő elrakódása a nyomásvesztés és a leválasztási fok jelentős növekedésével jár: az eltömődési folyamat végén a szűrő felületén kialakul egy összefüggő porréteg (ami az ábrán nagyítva is látható), amely igen hatékonyan leválasztja a porszemcséket. Ezért ekkor a kilépő gázban lévő por koncentrációja igen kicsiny, 2,3 mg/m³ értékű.



8.12. ábra Az összefüggő porréteg kialakulása a szűrő felületén

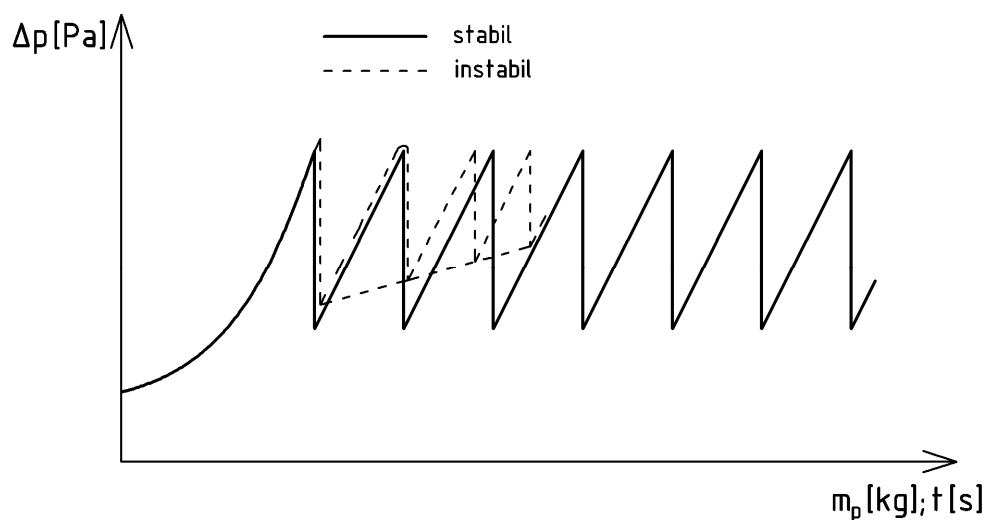
A szűrés második fázisát a szűrő nyersgáz oldali felületén kialakuló, folyamatosan vastagodó összefüggő porréteg jellemzi, amelyben viszonylag kis méretű pórusok vannak, ezért igen hatékonyan választja le a porszemcséket. A felületi porréteg kialakulásának két igen fontos és előnyös következménye van:

- A porréteg, kialakulása után, hatékony leválasztási sajátosságai következtében megvédi a szűrőréteg belsejét az eltömődéstől.
- Az elemi szálaakra lerakódott porszemcsékkel szemben, amelyek gyakorlatilag nem távolíthatók el, a szűrő felületén keletkező porréteg eltávolítható, és ilyen módon a szűrő regenerálható. A ciklikusan regenerált szűrő hosszú ideig használható a nyersgáz tisztítására, azaz felhasználásával a szűrőréteg portároló képességénél nagyságrendekkel nagyobb mennyiségű por választható le. Ezért a regenerálható (felületi) szűrőkkel lehetővé válik nagy porkoncentrációjú nyersgázok tisztítása.

A felületi szűrők nyomásvesztésének időbeli változását a **8.13. ábrán** látható "fűrészfog" alakú görbe mutatja. A tiszta szűrőn először kialakul a felületi porréteg, majd néhány kezdeti visszatisztítási (regenerálási) ütem után beáll egy stabil működés, amikor a felületre lerakódott porréteget pl.

azonos időszakonként eltávolítva (ld. később) a szűrő nyomásvesztése egy intervallumban változik.

A **8.13. ábra** stabil működést mutat, amikor a nyomásvesztés lefutása a visszatisztítási ciklusokban ismétlődik. A szűrőanyag, a szűrési sebesség, a visszatisztítás módjának helytelen megválasztása esetén folyamatosan nő a visszatisztítás utáni nyomásvesztés, ami arra utal, hogy kevesebb por távozik el a szűrőről, mint amennyi egy ciklus alatt felkerül rá, azaz a szűrő fokozatosan eltömődik (instabil működés, ld. **8.13. ábra**).



8.13. ábra A felületi szűrő nyomásvesztésének változása a szűrés során

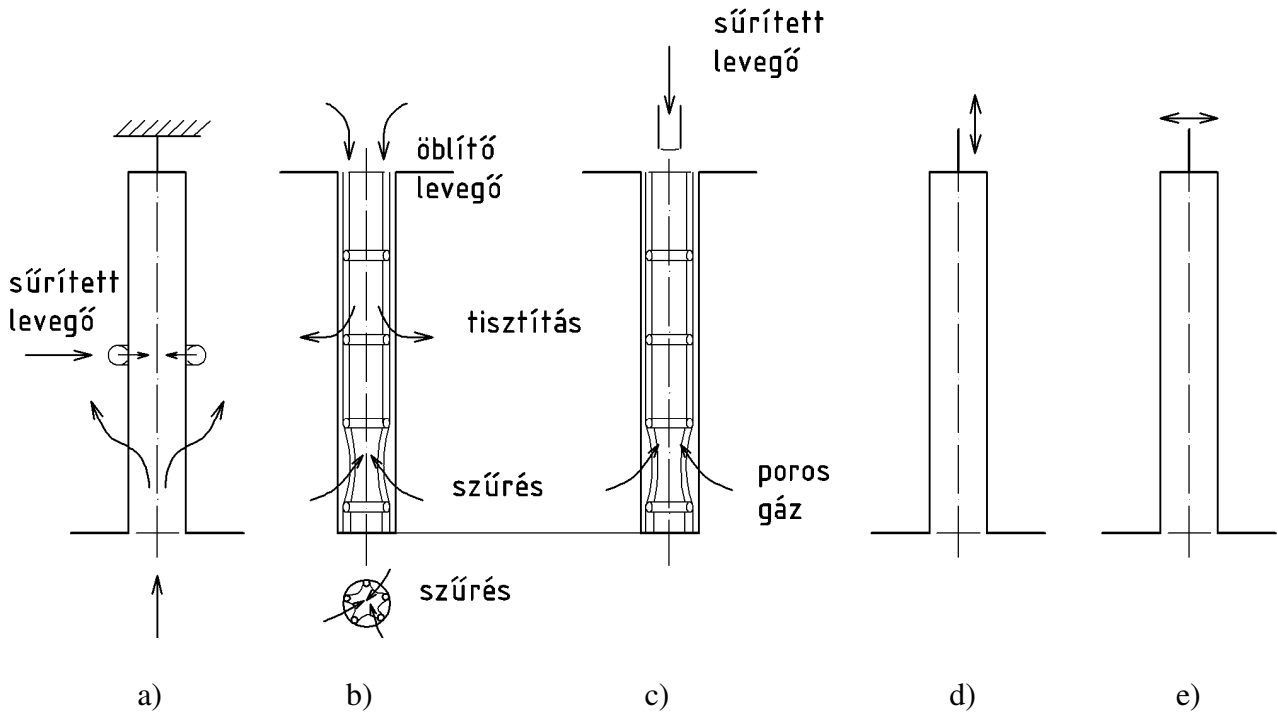
8.4.2. Szűrő visszatisztítás, a porréteg eltávolítása

A felületi szűrők működésének egyik legfontosabb része a szűrőréteg felületén elhelyezkedő porréteg eltávolítása. A szűrőréteget általában hengeres zsákok, tömlők (ritkábban táskák) formájában alkalmazzák (**8.14. ábra**), amelyeknek a tisztítás módjától függően a belső vagy a külső felületén keletkezik a porréteg. A porréteg eltávolításához szükséges olyan erők működtetése, amelyek a porréteg és a szűrőréteg közötti vonzóerők ellenében működve a porréteget leválasztják a szűrőzsák felületéről. Az erők eredetüket tekintve áramlási eredetű vagy tehetlenségi erők, vagy ezek kombinációi lehetnek.

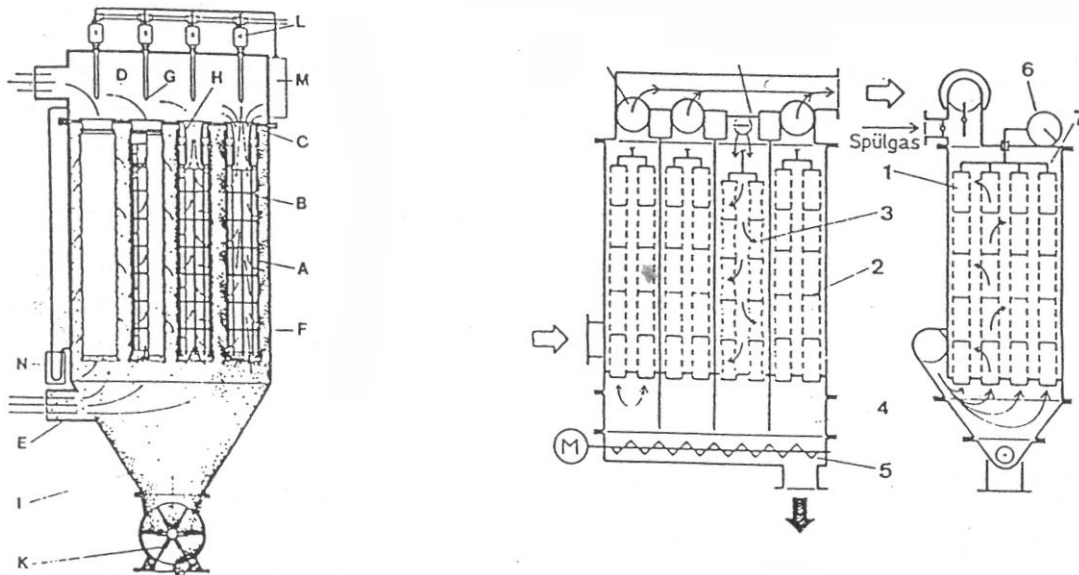
Ha a szűrés során a zsák belsejében rakódik le a por, a szűrőzsákon keresztül belülről kifelé áramlik a gáz, a zsák kifeszül (**8.14.a. ábra**). Ha egy, a belső kerületén réssel ellátott gyűrűt mozgatunk a zsák hossza mentén, és a résen keresztül sűrített levegőt fújunk át a szűrőn, az a belső felületre lerakódott porréteget az áramlási ellenállás erő fellazítja, és a zsák felületéről eltávolítja. Az összetapadt, és ezért viszonylag nagy süllyedési sebességű porszemcse konglomerátumok a nyersgáz áramlással szemben lehullanak a zsákok alatt elhelyezkedő porgyűjtő bunkerbe. Ennél az elrendezésnél a nyersgáz szűrése a tisztítás alatt folyamatosan zajlik (a szűrőzsákot nem kell lekapcsolni az elszívó rendszerről a visszatisztítás alatt).

Gyakrabban alkalmazzák a szűrőzsákot legkevésbé igénybe vevő ellenáramú áramlású visszatisztítási módszert. Ennél szűrés közben a zsákon keresztül az áramlási irány kívülről befelé, tehát a szűrőzsák külső felületére rakódik le a porréteg. Ilyen esetben szűrőkosarat (vagy a szűrőzsákba varrt gyűrűket) kell alkalmazni (**8.14.b. ábra**), hogy a zsák az áramlási erők ellenében is kifeszülve maradjon. A visszatisztítandó szűrőzsákot leválasztják az elszívásról, a tiszta gáz oldalt a légkörrel

összenyitják. Miután a nyersgáz oldalon a nyomás kisebb, mint a külső nyomás, a szűrési sebességgel ellenkező irányú (belülről kifelé) áramlás indul meg a szűrőzsákon keresztül, amely ennek hatására deformálódik (a porréteg összetöredezik), kifeszül. A mechanikai hatások és a porrétegre ható, azt a szűrőről leválasztani törekvő áramlási ellenállás erő a zsák deformációja miatt összetöredett porréteg részeit eltávolítják a szűrőzsák külső felületéről, és azok a zsák alatti porgyűjtő bunkerbe esnek.



8.14. ábra Visszatisztítási (szűrő regenerálási) módszerek



8.15. ábra Zsákosszűrő berendezések

Hasonló módon működik a sokkal intenzívebb visszatisztítást lehetővé tevő sűrített levegős lefúvatósi módszer, amelynél vagy a visszatisztított szűrőzsák elszívásról való lekapcsolásával, vagy anélkül egy, a zsák nyitott végénél elhelyezett fúvókából néhány tizedmásodpercen keresztül 3-6 bar

nyomású sűrített levegő sugarat fújnak a zsákba (**8.14.c. ábra**). A szűrőréteg és a külső felületén a porréteg az áramlási eredetű erők hatására sugárirányban gyorsulva mozog, majd hirtelen kifeszül, lefékeződik. Ekkor a porréteget az arra ható tehetetlenségi erő leválasztja a zsák felületéről, és az összetapadt porszemcsék a porgyűjtő bunkerbe hullnak. A **8.15. ábra** bal oldali képe egy sűrített levegő lefúvatású szűrőberendezést mutat, amelynek zsákjait visszatisztítás közben nem választjuk le az elszívásról. (Miközben a jobb oldali zsákot tisztítják, a bal oldali három zsák szűrési ütemben működik.) A porbunkerbe hullott port forgócellás adagolóval távolítják el.

A szűrőzsák visszatisztítási módszerek másik csoportjába a mechanikus módszerek tartoznak, amelyeknél a szűrés közben az áramlás iránya mindig belülről kifelé. A szűrőzsákok nyitott végeit alul rögzítik a nyersgáz és tiszta gáz teret elválasztó lemezen készített nyílások körüli peremekhez (**8.14. d. e. ábra**). A visszatisztítás alatt a szűrőzsákot lekapcsolják az elszívásról, megszüntetve ezzel a zsák kifeszülését és a porréteget a szűrőre szorító áramlási eredetű erőt. A visszatisztítási ütemben a zsák felső részét meghatározott ideig függőlegesen mozgatják (kopogtatják, felemelik, majd leejtik) vagy vízszintesen lengetik. A zsák tisztításának intenzitása (és ezzel az igénybevétele is) függ a mechanikus tisztítás paramétereitől (pl. a tisztítási ütemek száma, a rázás frekvenciája, amplitúdója, stb.). A **8.15. b. ábrán** egy kombinált mechanikus és ellenáramú átöblítéses szűrőberendezés látható. A szűrési irány belülről kifelé. Míg a balról harmadik szűrőcsoportot tisztítják, a többi szűrőcsoport szűrési ütemben működik. A harmadik szűrőcsoportot (szűrőkamrát) a felül látható két csappantyú elforgatásával leválasztjuk az elszívásról és az atmoszférára nyitjuk, és megindítjuk a 6. jelű excentert, amely a 7. jelű felfüggesztésen keresztül függőleges irányban rázza a szűrőzsákokat. A szűrőzsákokba 2. jelű karikákat varrnak annak érdekében, hogy a szűrőzsákok az öblítő levegő hatására ne záródjanak össze. A bunkerbe hullott port kihordó csigával távolítják el.

A zsákok visszatisztításának megválasztásánál követelmény a stabil működés (ld. előbb), ugyanakkor fontos szempont a visszatisztítás hatásossága, egyenletessége a zsák hossza mentén, az energiaigény (sűrített levegős lefúvatásnál) és a zsákok igénybevétele. Ez utóbbit nagy mértékben befolyásolja a zsák felerősítésének, befogásának, kifeszítésének módja.

A zsákok nagyobb igénybevétele és a nagy energiaköltség mellett azért sem célszerű a zsákokat "túltisztítani", mert a porréteg teljes eltávolítása esetén az új porréteg kialakulásáig jelentősen csökken a leválasztási fok. Általánosságban megállapítható, hogy a regenerálható felületi szűrőknél, amelyek leválasztási foka általában kiemelkedően jó (ezért terjed alkalmazásuk), a tiszta gázban található porszemcsék döntő többsége a visszatisztítás során keletkező mechanikai hatások következtében jut át a szűrőzsákon.

A tisztított zsákok elszívásról történő lekapcsolása bonyolultabb konstrukciót (és a meghibásodás lehetőségének növekedését) eredményez, ugyanakkor jelentősen javítja a visszatisztítás eredményességét. A szűrés közben sűrített levegővel tisztított zsákoknál ugyanis a sűrített levegő áramlásának megszűnését követően a leválasztott porszemcsék jelentős része a nyersgázzal együtt azonnal visszatér a szűrőzsák felületére.

A mélységi szűrőknél (a szűrés kezdeti időszakától eltekintve) a szemcsék

- általában a befogás révén mozdulnak el a gázhoz képest,
- a már lerakódott porszemcsékkel (A) lépnek érintkezésbe, és
- a van der Waals erő (α), és esetenként az elektrosztatikai eredetű erők (β) és/vagy a felületi feszültség (γ) teszi a szemcsehalmozatot kezelhetővé.

8.5. SZŰRŐANYAGOK

A szűrőberendezések működési elvéből következően a leválasztásban döntő szerepe van a szűrőanyagoknak. Zsákos szűrő berendezéseknél a szűrőanyag költsége a teljes beruházási költség 10-15%-át teszi ki. Ezért fontos feladat olyan megoldásokat alkalmazni, amelyek lehetetlenné teszik pl. a szűrőzsákok rövid időn belüli tönkremenetelét (pl. a megengedettnél nagyobb hőmérsékletű gáz átáramlása a szűrőkön, vagy a szűrők elsárosodása a nyersgáz nagy víztartalma következtében, a zsák kopás miatti kilyukadása a helytelen befogás, vagy túl nagy mechanikai igénybevétel miatt).

A szűrőanyagok gyártásuk szerint vagy szövetek, vagy filcek (nemezek) lehetnek. Előzőt sodrott fonalakból szövással állítják elő, utóbbi elemi szálak halmaza, amelyet a szálak közötti súrlódás tart össze. A szálak közötti erőhatás növelhető a filc hőkezelésével, vagy/és adalékanyagok alkalmazásával. (A hőkezelés azért is fontos lehet, mert a szűrőanyag hő hatására zsugorodik, és ennek a használatbavétel előtt kell lejátszódnia, különben a zsugorodás veszélyezteti a szűrőberendezés működőképességét.) Nagyobb igénybevétel esetén használják a tűzött filcet, ahol a szűrőrétegen át speciális tüvel elemi szálakat húznak át. Még nagyobb igénybevételnél a filcet támasztószövettel kombinálják.

A szűrőanyagok megválasztásánál legfontosabb kritérium a szűrendő gáz hőmérséklete, valamint sav vagy lúg tartalma. Ennek ismeretében megválasztható a szűrő anyaga. Szűrőket egészen 1000 °C gázhőmérsékletig használhatunk, de a nagy hőmérsékletű gázok tisztítására alkalmazható szűrőanyag ára igen magas.

Ezt követően kell figyelembe venni, hogy a szűrőanyagot mélységi, vagy felületi szűrőként kívánjuk használni. Előző esetben a szűrőréteg mechanikai igénybevétele kicsiny, a nagy portároló képesség fontos, ezért általában filc szerkezetű, kis szoliditású, viszonylag nagy (cm nagyságrendű) vastagságú szűrőt használunk. Felületi szűrőknél a viszonylag kisebb igénybevételű (ellenáramú öblítéses vagy mechanikus) visszatisztítás esetén szövetet, nagyobb igénybevétel esetén tűzött filcet alkalmazunk. A viszonylag vékony, 3-5 mm vastagságú szűrőréteg szoliditása sokkal nagyobb, mint mélységi szűrőknél, hogy minél gyorsabban kialakuljon a felületi porréteg. A szűrő felületét tapadós porok esetén forró hengerek között simítjuk, hogy elősegítsük a porréteg leválását, kevéssé tapadó poroknál pedig bolyhozással kerüljük el a szűrőzsák "túltisztítását".

8.6. A MÉLYSÉGI ÉS FELÜLETI SZŰRŐK ÖSSZEHASONLÍTÁSA

SZŰRŐ JELLEMZŐ	MÉLYSÉGI SZŰRŐ	FELÜLETI SZŰRŐ
por lerakódás	szűrőréteg belsejében elemi szálakra	szűrőréteg felületére
regenerálhatóság	nincsen, mert a por általában nem távolítható el az elemi szálakról, ezért az elrakódott szűrő cserélendő	van, mert a szűrő felületén kialakuló porréteg ciklikusan eltávolítható, azaz az elrakódott szűrő tisztítandó
nyersgáz porkoncentráció	kicsi (mg/m^3 nagyságrendű), mert a szűrő nem regenerálható, és portároló képessége korlátozott	nagy (g/m^3 nagyságrendű), mert a szűrő ciklikusan regenerálható
szoliditás	kicsi ($\alpha < 0.1$), mert fontos a portároló képesség, a kis áramlási ellenállás, és viszonylag kicsi a mechanikai igénybevétel	nagy ($\alpha = 0.2 - 0.4$), mert elő kell segíteni a felületi porréteg kialakulását, és nagyobb a szilárdsági igénybevétel
vastagság	nagy (cm nagyságrendű), mert fontos a nagy portároló képesség	kicsi (3-5 mm), mert a visszatisztításnál fontos a szövet deformálhatósága, és így csökkenthető a nyomásvesztés
szűrési sebesség	nagy ($v_f = 0.5 - 2 \text{ m/s}$), mert viszonylag kicsi a nyomásvesztés a szűrőrétegen ke-	kicsi (v_f néhány cm/s), mert nagy a nyomásvesztés a porrétegen keresztül

	resztül	
szűrő jellemzők változása időben	működés közben folyamatosan növekvő, 1-hez tartó leválasztási fok és növekvő nyomásvesztés jellemző	visszatisztítási ciklusonként ismétlődően növekvő leválasztás fok és nyomásvesztés jellemző
folyamatok elméleti leírása	kidolgozottabb	kevésbé kidolgozott