

ÜLÉS:	NEPTUN kód:	NÉV:	Személyazonosság ellenőrzés
-------	-------------	------	-----------------------------

Dátum: 2009/01/22 Csüt 8<sup>00</sup>h HELY: K.Aud.Max.

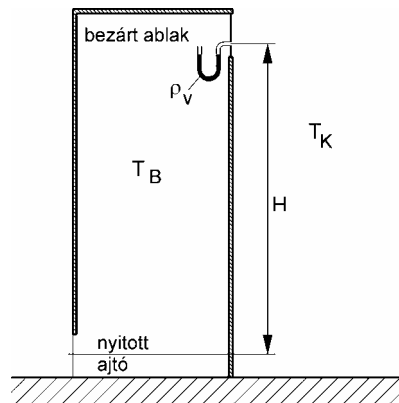
Mikor teljesítette a félévet?(tanév/félév):..... Évközi munka pontszáma:.....

Kérjük, kizárólag tollal dolgozzon, valamint minden példa kidolgozását külön oldalon kezdje!

**1. PÉLDA**

(7 p)

A mellékelt ábrán egy magas toronyház lépcsőháza látható. A földszinti bejárati ajtó nyitva van, míg a tetőablak be van zárva. Egy víztöltésű U-csöves manométerrel mérjük ezen a tetőablakon a tetőszinti belső tér és külső tér közötti nyomáskülönbséget. Az ajtónál –talajszinten– a környezeti nyomás  $p_0$ . (A sűrűség kiszámításakor mindenhol  $p_0$  vehető).



Adatok:

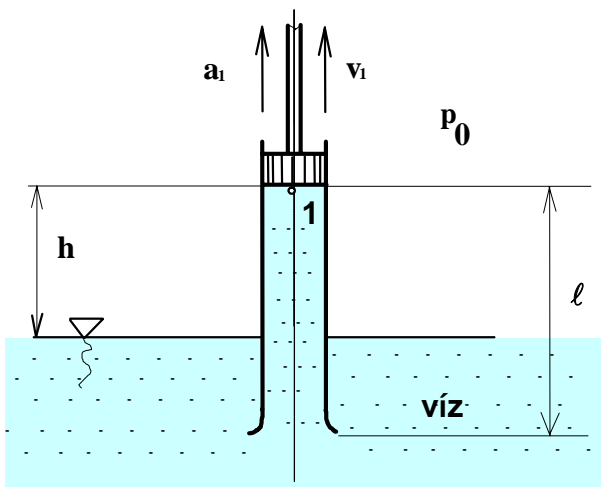
$p_0 = 10^5 \text{ Pa}$      $H = 100 \text{ m}$      $t_B = 27^\circ\text{C}$      $t_K = -3^\circ\text{C}$   
 $R = 287 \text{ J/kg}\cdot\text{K}$      $\rho_{\text{v}} = 10^3 \text{ kg/m}^3$      $g = 10 \text{ N/kg}$

Kérdések:

- Számítsa ki a víztöltésű U-csöves manométer kitérését!  $h = ?$
- Mekkora és milyen irányú  $F$  erő hat az  $A = 0,8 \text{ m}^2$  nagyságú ablakfelületre?  $F = ?$

**2. PÉLDA**

(7 p)



A szabadfelszínű,  $p_0$  nyomásra nyitott tartályba egy vízzel teli, függőleges tengelyű henger nyúlik bele. A hengerben lévő dugattyú ebben az időpillanatban adott  $v_1$  sebességgel és  $a_1$  gyorsulással mozog felfelé. Az áramlást tekintjük súrlódásmentesnek. Ha a helyi nyomás bárhol eléri a vízgőz nyomását ( $p_{\text{v}}^{\text{v}} \text{v}^{\text{v}}$ ), a folyadékoszlop elszakad.

Adatok:

$p_0 = 10^5 \text{ Pa}$      $p_{\text{v}}^{\text{v}} = 4000 \text{ Pa}$      $\rho_{\text{v}} = 1000 \text{ kg/m}^3$   
 $v_1 = 9.5 \text{ m/s}$      $a_1 = 10 \text{ m/s}^2$      $g = 10 \text{ N/kg}$   
 $h = 2 \text{ m}$      $l = 3 \text{ m}$

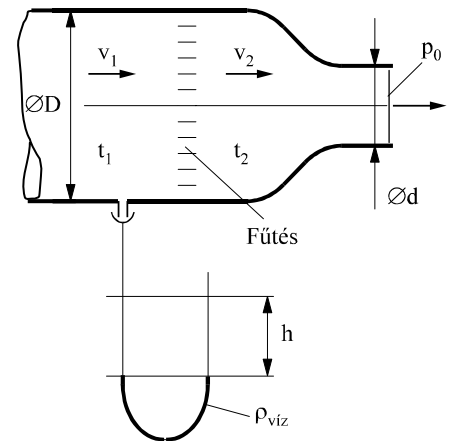
Kérdés: Elszakad-e a megadott  $v_1$  és  $a_1$  esetén a folyadékoszlop? Válaszát magyarázza számítással!

1. PÉLDA	7/
2. PÉLDA	7/
3. PÉLDA	7/
4. PÉLDA	7/
5. PÉLDA	7/
6. PÉLDA	5/
TESZT	10/
<b>Σ ÍRÁSBELI</b>	<b>50/</b>
<b>SZÓBELI</b>	
<b>Σ VIZSGA PONT</b>	<b>60/</b>
<b>Σ ÉVKÖZI PONT</b>	<b>40/</b>
<b>ÖSSZPONTSZÁM</b>	<b>100/</b>
ÉRDEMJEGY:	
<b>ALÁÍRÁS</b>	oktató
	A kapott érdemjegyet tudomásul veszem.
	hallgató

### 3. PÉLDA

(7 p)

A mellékelt ábrán egy vízszintes tengelyű hőlégfűvő sematikus ábrája látható. Adott  $v_1$  sebességgel áramlik a  $\rho_1=1,2\text{kg/m}^3$  sűrűségű hideg levegő az  $A_1$  keresztmetszeten, majd a fűtőszállal azt felmelegítve a sűrűsége  $\rho_2=0,8\text{kg/m}^3$  értékűre csökken ( $A_1=A_2$ ). Az  $A_3$  keresztmetszetre való szűkülés után ez a meleg levegő a szabadba ( $p_0$ ) áramlik ki ( $\rho_2=\rho_3$ ). A súrlódásból származó ill. a fűtőszálra ható áramlási eredetű erő elhanyagolható!



**Adatok:**

$$v_1 = 15 \frac{\text{m}}{\text{s}}; \quad D = 400\text{mm}; \quad d = 300\text{mm}; \quad p_0 = 10^5 \text{Pa}; \quad \rho_{\text{v\acute{ı}z}} = 1000 \frac{\text{kg}}{\text{m}^3};$$

$$g = 10 \text{N/kg}$$

**Kérdés:** Mekkora és milyen értelmű lesz az egyik szárán  $p_0$  nyomásra nyitott U-csőben a mérőfolyadék kitérése?

**Megjegyzés:** Kérem, rajzolja be az ábrába a felvett (x,y) koordinátarendszert és az  $A_{\text{ell}}$  ellenőrző felületet! A példa megoldása ezek nélkül nem lehet maximális pontszámú!

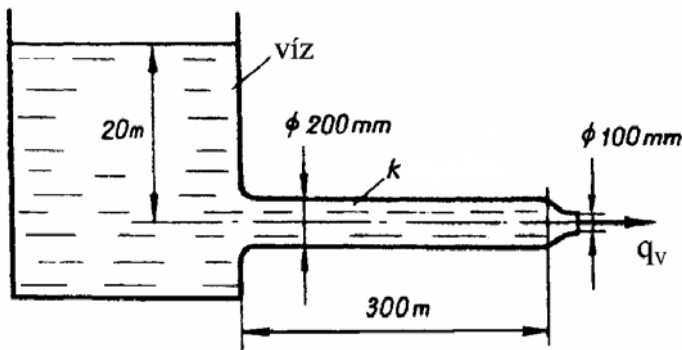
### 4. PÉLDA

(7 p)

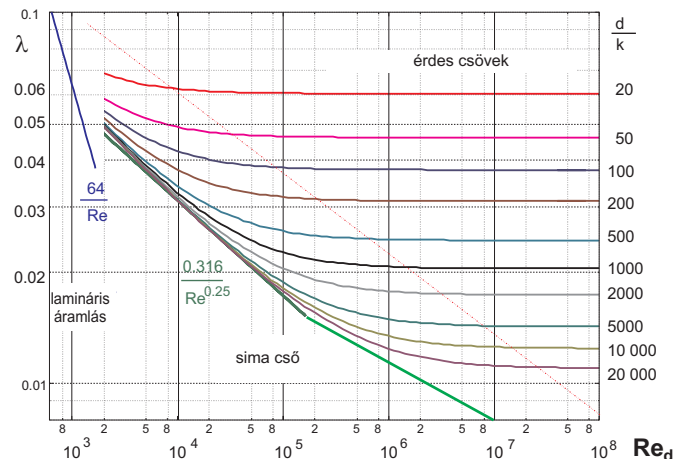
A szabadfelszínű tartályból víz áramlik ki az érdes falú ( $k=0,2\text{mm}$ ) és  $L=300\text{m}$  hosszú csővezetéken és az azt követő, veszteségmentes konfúzion keresztül. Stacioner állapot.

**Adatok:**  $p_0 = 10^5 \text{Pa}$ ;  $\rho_{\text{v\acute{ı}z}} = 1000 \text{kg/m}^3$ ;  $v_{\text{v\acute{ı}z}} = 1,3 \cdot 10^{-6} \text{m}^2/\text{s}$ ;  $g = 10 \text{N/kg}$

**Kérdés:** Határozza meg a csővön kifolyó víz térfogatáramát! ( $q_v = ?$ )



**Megjegyzés:** Kérem, használja a mellékelt  $\lambda=f(Re_d, d/k)$  diagramot! Rajzolja be a diagramba a leolvasáshoz használt segédvonalakat! Kérem, ügyeljen a minél pontosabb, helyes leolvasásra!



### 5. PÉLDA

(7 p)

A két hajtóműves ( $2 \times 120\text{kN}$  tolóerő) AIRBUS A320 repülőgép a  $77000\text{kg}$  értékű maximális felszállótömegével  $8500$  méteres magasságban képes a legnagyobb  $903\text{km/h}$  állandó értékű, vízszintes repülési sebességre. A repülőgép összes szárnyfelülete  $A=122,6 \text{m}^2$ . (Ebben a magasságban a hőmérséklet  $t=-50^\circ\text{C}$ , a nyomás  $p=28\text{kPa}$ . ( $c_p=1005 \text{J}/(\text{kgK})$ ,  $R=287 \text{J}/(\text{kgK})$ ,  $\kappa=1,4$ )

**Kérdések:**

- Számítsa ki ekkor az ellenállás- és felhajtóerő-tényezőket!
- Mekkora a repülőgépporrtorlópontjában a nyomás és a hőmérséklet?

### 6. PÉLDA

(5 p)

Kérem, vezesse le a kialakult lamináris áramlás sebességmegoszlását kör keresztmetszetű csőben! Kérem, adja meg a levezetett összefüggés érvényességének feltételeit, és a levezetés minden lépését indokolja!