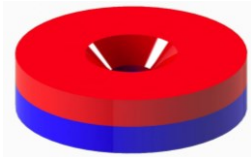
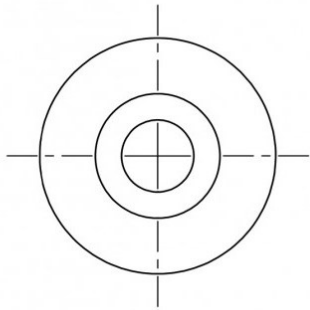
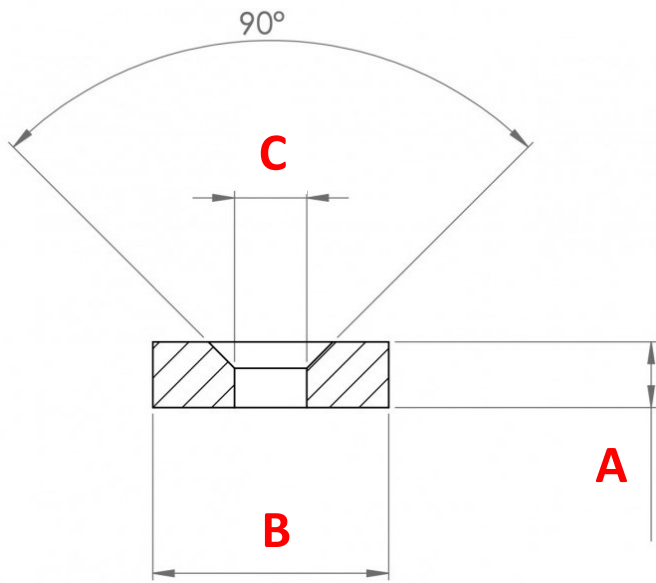


BMEGEÁTBV25 Járműáramlástan



AVAILABLE MAGNETS #	HEIGHT „A”	OUTER DIAMETER „B”	INNER DIAMETER „C”
1.	2,8	8	3
2.	3,0	6	1
3.	2,6	10	3
4.	4,0	8	2,4
5.	5,0	10	4,5