

ÁRAMLÁSTAN FELADATGYŰJTEMÉNY

I.RÉSZ

összeállította:
Dr. Suda Jenő Miklós

Az alábbi tantárgyakhoz javasolt:

BMEGEÁTAT01 Áramlástan

Ipari termék- és formatervező mérnök alapszak BSc (GPK)

BMEGEÁTAKM1 Az áramlástan alapjai

Környezetmérnök alapszak BSc (VBK)

BMEGEÁTAM21 Áramlástan I.

Mechatronikai mérnök alapszak BSc (GPK)

2018
Áramlástan Tanszék

Figyelem!

A zárthelyik nem a feladatgyűjtemények témaköreinek megfelelő felosztás szerint készülnek. Hogy mely témakörök tartoznak az 1. és melyek a 2. zárthelyibe, azt az előadáson és/vagy NEPTUN üzenetben kihirdetem.

I. feladatgyűjtemény témakörei:

- Elméleti kérdések, tesztek (I. rész témaköreiből)
- Fizikai mennyiségek, közegjellemzők
- Folyadékmozgás leírása
- Newton viszkozitási törvénye
- Kontinuitás (folytonosság) tétele
- Euler-egyenlet
- Hidrosztatika
- Izoterm atmoszféra

Megjegyzés:

Lehetséges, hogy ugyanaz a példa többször is szerepel ebben a gyűjteményben.

A megoldást piros színnel jelöltem.

Ha a közölt megoldásban hibát találnak, kérem, jelezzék emailen!

Dr. Suda Jenő Miklós
suda@ara.bme.hu

ELMÉLETI KÉRDÉSEK, TESZTEK

Írja be, vagy karikázza be a jó választ vagy jó válaszokat! Ha nincs helyes válasz, akkor egyiket se karikázza be! Csak a tökéletesen jó megoldás ér 1 pontot.

1.1) Mit tud a cseppfolyós és légnemű halmazállapotú valós közegek tulajdonságairól az alábbi szempontok tekintetében? Karikázza be a helyes választ!

SZEMPONT	LÉGNEMŰ KÖZEG	CSEPPFOLYÓS KÖZEG
A molekulák közötti távolság...	a másikhöz viszonyítva ...kicsi. / ... nagy .	a másikhöz viszonyítva ... kicsi . / ...nagy.
A nyomásnövekedés hatása a térfogatra...	...kicsi. / ... nagy kicsi . / ...nagy.
A dinamikai viszkozitás - a nyomástól	...függ. / ... nem függfügg. / ... nem függ .
- a hőmérséklet növekedésével	... nő . / ...csökken.	... nő . / ... csökken .

1.2) Sorolja fel a **valós közeget** és az **ideális közeget** jellemző legfontosabb sajátosságokat!

VALÓS KÖZEG	IDEÁLIS KÖZEG
molekuláris szerkezetű, inhomogén	folytonos, homogén
súrlódásos ($\mu \neq 0$.)	súrlódásmentes ($\mu = 0$.)
összenyomható ($\rho \neq \text{áll.}$)	összenyomhatatlan ($\rho = \text{áll.}$)

1.3) Írja fel a newtoni folyadékokban az adott erő hatására létrejövő csúsztatófeszültség és a szögdeformáció-sebesség között érvényes összefüggést! Adja meg a fenti mennyiségek közötti arányossági tényező nevét és mértékegységét is!

$$\tau = \mu \cdot \frac{dv_x}{dy}, \quad \text{ahol } \mu \text{ a dinamikai viszkozitás, mértékegysége } \frac{\text{kg}}{\text{m}\cdot\text{s}}$$

1.4) Milyen feltétel vagy feltételek esetén igaz a Newton-féle viszkozitási törvény alábbi alakja?

$$\tau_{yx} = \mu \cdot \frac{\partial v_x}{\partial y}$$

- A) Súrlódásmentes közeg.
 B) Az áramlás instacioner.
 C) A sebességvektor x komponense csak y irányban változhat.
 D) A nyírt folyadékréteg felületi normálisa y irányba mutat.

1.5) Írja fel egy stacioner folyadéktér két, egymáshoz közeli \underline{r}_1 ill. \underline{r}_2 helyvektorral jellemzett pontja közötti Δp nyomáskülönbséget a nyomásgradiens és az elmozdulásvektor segítségével, és sorolja fel a gradiens vektor legalább 3 fő tulajdonságát!

$\Delta p = \text{grad}p \cdot \Delta \underline{r}$, ahol $\text{grad}p$ a nyomásgradiens és $\Delta \underline{r} = \underline{r}_2 - \underline{r}_1$ az elmozdulásvektor.

Tulajdonságok: ...ld. tankönyv 43. oldal. 1.4.1. lecke

- a nyomás legrohamosabb változásának irányával párhuzamos
- merőleges szintvonalra 2D esetben, (vagy a szintfelületre 3D esetben)
- a nyomás növekedésének irányába mutat
- hossza arányos a nyomásváltozás rohamosságával

1.6) Egy folyadéktérre ismert a sebességvektor v_x , v_y illetve v_z komponenseinek saját irányukba vett megváltozásai: ezek értékei rendre méterenként 0,1m/s, -0,2m/s illetve 0,5m/s. Határozza meg a folyadéktér 1m^3 térfogatára az azon átáramló többlet-térfogatáram számértékét (mértékegységgel)!

$$\frac{\partial v_x}{\partial x} = 0,1 \frac{1}{s} \quad \frac{\partial v_y}{\partial y} = -0,2 \frac{1}{s} \quad \frac{\partial v_z}{\partial z} = 0,5 \frac{1}{s}$$

ezekkel: $\frac{dq_V}{dV} = \text{div} \underline{v} = \frac{\partial v_x}{\partial x} + \frac{\partial v_y}{\partial y} + \frac{\partial v_z}{\partial z} = 0,4 \frac{1}{s}$

tehát: $q_V = \int_V \text{div} \underline{v} dV = 0,4 \frac{\text{m}^3}{s}$

1.7) A sebességtér divergenciájának ($\text{div} \underline{v}$) mértékegysége:

- A) s^{-1} B) $\text{m} \cdot \text{s}^{-1}$ C) $\text{m}^2 \cdot \text{s}^{-1}$ D) $\text{m}^3 \cdot \text{s}^{-1}$

1.8) Egy folyadéktér adott $P(x;y;z)$ pontjában a \underline{v} sebességvektor v_x ill. v_y komponenseinek saját irányukban vett megváltozásai ismertek: azok rendre 1m/s ill. -3m/s értékűek méterenként. Az adott térbeli pontban az elemi folyadékrész z tengely körüli forgási szögsebessége az alábbi összefüggéssel írható fel:

- A) $2 \cdot \omega_z = \text{rot} \underline{v} \Big|_z$ C) $\omega_z = \frac{1}{2} \left(\frac{\partial v_y}{\partial x} - \frac{\partial v_x}{\partial y} \right)$, értéke nem kiszámítható fenti adatokkal.
- B) $\omega_z = \frac{1}{2} \cdot \text{rot} \underline{v} \Big|_z$ D) $\omega_z = \frac{1}{2} \left(\frac{\partial v_x}{\partial y} - \frac{\partial v_y}{\partial x} \right) = \frac{1}{2} (1 - (-3)) = 2 \frac{1}{s}$

1.9) Karikázza be a jó válasz vagy válaszok(ok) betűjelét! A \underline{g} nehézségi erőtér U potenciáljának mértékegysége:

- A) m/s B) m^2/s
- C) m/s^2 C) m^2/s^2

1.10) Ideális közeget feltételezve, tudva azt, hogy az áramlás stacioner, és a vizsgált térrészre tudjuk azt is, hogy a deriválttenzor főátlójában lévő elemek összege zérus, akkor mely alábbi állítás(ok) biztosan igaz(ak)?

- A) $\text{grad} \underline{v} = 0$ B) $\text{div} \underline{v} = 0$ C) $\text{rot} \underline{v} = 0$ D) $dq_V/dV = 0$.

1.11) Karikázza be a jó válasz vagy válaszok(ok) betűjelét!

- A) $\underline{a}_{konv} = \text{div}(\rho \underline{v})$ B) $\underline{a}_{konv} = \frac{\partial \underline{v}}{\partial t} \cdot \frac{\partial r}{\partial t}$
- C) $\underline{a}_{konv} = \text{grad} \frac{v^2}{2} - \underline{v} \times \text{rot} \underline{v}$ D) $\underline{a}_{konv} = \underline{\underline{D}}^T \cdot \underline{v} + (\underline{\underline{D}} - \underline{\underline{D}}^T) \cdot \underline{v}$

1.12) Karikázza be a jó válasz vagy válaszok betűjelét!

- A) $\underline{a}_{konv} = \text{grad} \frac{v^2}{2}$ C) $\underline{a}_{konv} = \underline{\underline{D}} \cdot \underline{v} + (\underline{\underline{D}}^T - \underline{\underline{D}}) \cdot \underline{v}$
- B) $\underline{a}_{konv} = \text{div} \underline{v}$ D) $\underline{a}_{konv} = \underline{\underline{D}} \cdot \underline{v}$

1.13. Karikázza be a jó válasz vagy válaszok(ok) betűjelét! Ha ρ a sűrűség, \underline{g} a potenciális nehézségi erőter térerősségvektora és p a nyomás, és a vizsgált folyadéktérre a $\rho \cdot \underline{g} = \text{grad} p$ egyenlet érvényes, akkor átalakítás után a $\text{grad} p \times \underline{g} = 0$ alapján kijelenthető, hogy...

- A) ... a folyadékok sűrűség szerinti rétegződése csak stabil rétegződésű lehet.
 B) ... a folyadékok sűrűség szerinti rétegződése soha nem lehet instabil rétegződésű.
 C) ... a folyadékok sűrűség szerinti rétegződése lehet stabil és lehet instabil rétegződésű is.
 D) ... a folyadékok sűrűség szerinti rétegződése mindig stabil rétegződésű.

1.14. Karikázza be a jó válasz vagy válaszok betűjelét! Az Euler-egyenlet levezetésekor használt súrlódásmentes közeg feltétel, mint egyetlen feltétel következménye az, hogy az Euler-egyenletben nem szerepelhet az elemi folyadékrész ...

- A) ... felületén ható, felületre merőleges irányú erőhatást kifejező tag.
 B) ... felületén ható, felülettel párhuzamos irányú erőhatást kifejező tag.
 C) ... tömegére ható, felületre merőleges irányú erőhatást kifejező tag.
 D) ... tömegére ható, felülettel párhuzamos irányú erőhatást kifejező tag.

1.15. Karikázza be a jó válasz vagy válaszok betűjelét! A hidrosztatika alapegyenletének helyes alakja:

A) $\frac{p}{\rho} + U = 0$

C) $\frac{p}{\rho} + U = \text{állandó}$

B) $p + \rho \cdot U = \text{állandó}$

D) $\frac{p_1}{\rho_1} + g \cdot z_1 = \frac{p_2}{\rho_2} + g \cdot z_2$

1.16. Karikázza be a jó válasz vagy válaszok betűjelét!

- A) Hidrosztatikában a folyadék felszíne egyben izobár vonal (felület) is.
 B) Hidrosztatikában a nyomásgradiens iránya merőleges az $U = \text{állandó}$ vonalra (felületre).
 C) Hidrosztatikában két ekvipotenciális pontban a nyomás mindig azonos.
 D) Hidrosztatikában két, azonos nyomású pontban a potenciál is azonos.

1.17.) Karikázza be a jó válasz vagy válaszok betűjelét! A folytonosság tétel általános alakja:

A) $\frac{d\rho}{dt} + \text{div}(\rho \underline{v}) = 0$

B) $\frac{\partial p}{\partial t} + \text{div}(\rho \underline{v}) = 0$

C) $\frac{\partial \rho}{\partial t} + \text{div}(\rho \underline{v}) = 0$

D) $\frac{d\underline{v}}{dt} + \text{div}(\rho \underline{v}) = 0$

1.18) Az Euler-egyenlet levezetésekor használt egyetlen feltétel:

E) összenyomhatatlan közeg

B) ideális közeg

C) súrlódásmentes közeg

D) stacioner áramlás

1.19) Egészítse ki a hidrosztatika alapegyenletének alábbi alakját! Adja meg minden Ön által az egyenletbe beírt mennyiség nevét és mértékegységét is! (Jelölések: \underline{g} : erőter térerősségvektora, $\underline{grad} p$: gradiens vektor)

$$0 = \underline{g} - \underline{grad} p$$

1.20) Karikázza be a jó válasz vagy válaszok betűjelét! Tengerszinten ($z_0=0\text{m}$ -en) a légnyomás $p_0=101325\text{Pa}$ és a hőmérséklet $T_0=288\text{K}$.

A levegőben állandó sűrűség ($\rho=\text{áll.}$) feltétel esetén adott z magasságban kiszámolt p nyomás...

A) ... nagyobb, mint...

B) ... kisebb, mint ...

az izoterm atmoszféra $\rho=f(p)$ feltétellel kiszámolt p nyomás.

A levegőben állandó sűrűség ($\rho=\text{áll.}$) feltétel esetén adott z magasságban kiszámolt p nyomás...

C) ... nagyobb, mint...

D) ... kisebb, mint ...

a $6,5\text{K/km}$ értékű hőmérséklet-csökkenést is figyelembe vevő $\rho=f(p,T)$ feltétellel számolt p nyomás.

1.21) Karikázza be a jó válasz vagy válaszok(ok) betűjelét! A légkörben ismert a tengerszinten $z_0=0\text{m}$ magasságon érvényes $p_0=101325\text{Pa}$ nyomás, $T_0=288\text{K}$ hőmérséklet, $R=287\text{J/(kgK)}$ gázállandó és $g=9,81\text{N/kg}$ nehézségi gyorsulás. Izoterm atmoszféra feltétel esetén egy adott z_2 helyen érvényes p_2 nyomás az alábbi összefüggés segítségével számítható ki:

a) $p_2 = p_0 \cdot e^{-\frac{g \cdot (z_2 - z_0)}{R \cdot T_0}}$ b) $p_2 = p_0 \cdot e^{-\frac{R \cdot (z_2 - z_0)}{g \cdot T_0}}$

c) $p_2 = p_0 \cdot e^{-\frac{g \cdot (z_0 - z_2)}{R \cdot T_0}}$ d) $p_2 = p_0 \cdot e^{-\frac{R \cdot (z_0 - z_2)}{g \cdot T_0}}$

1.22) Mi az alábbi integrál megoldása? A paraméteres megoldásnál az „1” ill. „2” pontok z_1 ill. z_2 magasság-koordinátáit használja fel! (Jelölések: Az „1” és „2” pontok a folyadéktér két, térben különböző pontjait jelölik, $d\underline{s}$: elmozdulás vektor az „1” és „2” pontokat összekötő folyékony vonalon, a \underline{g} térerősség vektorral jellemzett erőter potenciálos.)

$$\int_1^2 \underline{g} \cdot d\underline{s} =$$

$\underline{g} = -\underline{grad}U$ ill. $U = g \cdot z$ felhasználásával az integrál = $-(U_2 - U_1) = -(g \cdot z_2 - g \cdot z_1) = g(z_1 - z_2)$

1.23) Egy stacioner folyadéktérben a nyomás x , y és z koordinátáirányok szerinti megváltozása mindhárom irányban azonos, 500Pa/m értékű. Ezen folyadéktér a két, ismert pontjai: $P_1(1;2;3)$ és $P_2(3;2;1)$ pontjai között a $\Delta p = p_2 - p_1$ nyomáskülönbség értéke:

A) $\Delta p = p_2 - p_1 = 1000\text{Pa}$

C) $\Delta p = p_2 - p_1 = 0\text{Pa}$

B) $\Delta p = p_2 - p_1 = 2000\text{Pa}$

D) A Δp értéke nem számítható fenti adatokkal.

Megjegyzés: A pontok $P_i(x_i; y_i; z_i)$ koordinátái méterben adottak.

1.24) Egy síkáramlás adott $P_1(x_1; y_1)$ pontjában a \underline{v}_1 sebességvektor $v_{1,x}$ ill. $v_{1,y}$ komponenseinek saját irányukban vett megváltozásai ismertek: azok rendre 1m/s ill. -1m/s értékűek méterenként. Az adott térbeli pontban az elemi folyadék rész z tengely körüli forgási szögsebessége az alábbi összefüggéssel írható fel:

- A) $\omega_z = 2 \cdot \text{rot} \underline{v} |_z$ C) $\omega_z = \frac{1}{2} \left(\frac{\partial v_{1,y}}{\partial x} - \frac{\partial v_{1,x}}{\partial y} \right)$, értéke nem kiszámítható fenti adatokkal.
 B) $\frac{1}{2} \omega_z = \text{rot} \underline{v} |_z$ D) $\omega_z = \frac{1}{2} \cdot \left(\frac{\partial v_{1,x}}{\partial x} - \frac{\partial v_{1,y}}{\partial y} \right) = \frac{1}{2} \cdot (1 - (-1)) = 1 \frac{1}{s}$

1.25) Ideális közeget feltételezve, tudva azt, hogy az áramlás stacioner, és a vizsgált térrészre tudjuk azt is, hogy a deriválttenzor főátlójában lévő elemek összege zérus, akkor mely alábbi állítás(ok) biztosan igaz(ak)?

- A) $\text{grad} \underline{v} = 0$ C) $\text{div} \underline{v} = 0$ B) $\text{rot} \underline{v} = 0$ D) $dq_v/dV = 0$.

1.26) Karikázza be a jó válasz vagy válaszok betűjelét! Az alábbi A, B, C, D feltételeket a különálló, egyenként, önmagukban önálló állításnak tekintve, mely alábbi feltétel vagy mely feltételek esetén **BIZTOSAN NEM IGAZ** a folytonosság (kontinuitás) tételének $\text{div}(\rho \underline{v}) = 0$ alakja?

- A) az áramlás instacioner C) az áramlás stacioner
 B) a közeg sűrűlódásmentes D) a közeg összenyomható

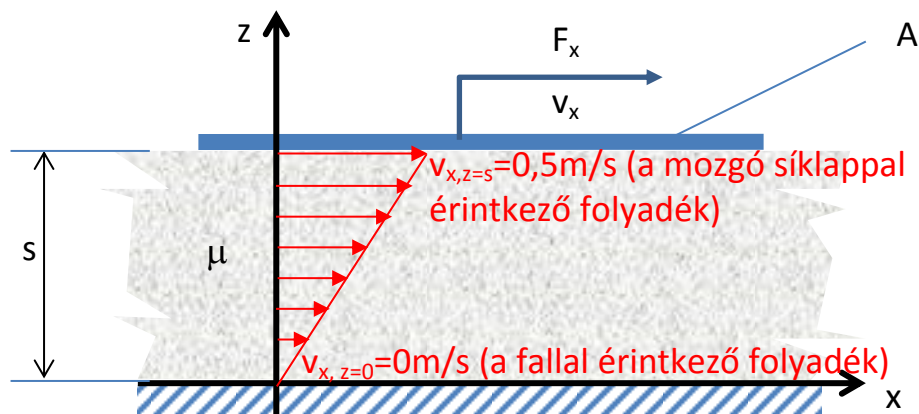
1.27. Karikázza be a jó válasz vagy válaszok(ok) betűjelét! Ha tengerszinten ($z_0=0\text{m}$ -en) a légnyomás $p_0=101325\text{Pa}$ és a hőmérséklet $T_0=288\text{K}$, akkor a levegőben $\rho = \text{állandó}$ feltétel esetén a $z_1=2\text{km}$ magasságban érvényes p_1 nyomás...

- A)... kisebb, mint $z_2=4\text{km}$ magasságban.
 B)... nagyobb, mint $z_2=4\text{km}$ magasságban
 C)... feleannyi, mint $z_2=4\text{km}$ magasságban.
 D)... kétszer annyi, mint $z_2=4\text{km}$ magasságban

1.28) Sorolja fel az ideális közeget jellemző legfontosabb sajátosságokat!

IDEÁLIS KÖZEG LEGFONTOSABB SAJÁTÓSÁGAI
folytonos(kontinuum), homogén
sűrűlódásmentes ($\mu = 0$)
összenyomhatatlan ($\rho = \text{áll.}$)

- 1.29)** Adott állandó $F_x=1\text{N}$ erő hatására $v_x=0,5\text{m/s}$ állandó sebességgel mozgatunk x irányban egy rögzített álló vízszintes lapra $\Delta z=s=1\text{mm}$ vastagságban kiöntött vékony viszkózus (μ) newtoni folyadékfilm tetejére helyezett súlytalan, $A=1\text{m}^2$ felületű síklapot. ($v_y=0; v_z=0; \partial v_x/\partial x=0$)
 -Rajzolja be az ábrába a folyadékfilmen belül létrejövő sebességprofil!
 -Számítsa ki a deformációsebesség közelítő értékét!



Deformációsebesség: dy/dt
 $dy/dt \approx \partial v_x/\partial z$
 $\partial v_x/\partial z = 0,5/0,001=500 \text{ 1/s}$

- 1.30)** Egy elemi folyadék rész konvektív gyorsulása az alábbi összefüggéssel írható fel:

A) $\underline{a}_{konv} = \frac{\partial \underline{v}}{\partial \underline{r}} \frac{\partial \underline{r}}{\partial t}$

B) $\underline{a}_{konv} = \frac{d\underline{v}}{dt} \frac{\partial \underline{r}}{\partial t}$

C) $\underline{a}_{konv} = \frac{\partial \underline{v}}{\partial t}$

D) $\underline{a}_{konv} = \underline{D} \cdot \underline{v}$

1.31) Sorolja fel a nyomásgradiens vektor legalább 3 fő tulajdonságát!

a nyomás legrohamosabb változásának irányával párhuzamos
a nyomás növekedésének irányába mutat
hossza arányos a nyomásváltozás rohamosságával
merőleges a p=áll. (izobár) és így az U=áll. (ekvipotenciális) szintfelületre (vagy két dimenzióban a szintvonalra)

- 1.32)** Egy adott térbeli pontban az elemi folyadék rész z tengely körüli forgási szögsebessége az alábbi összefüggéssel írható fel:

A) $\omega_z = (\text{rot } \underline{v})_z$

B) $\omega_z = \frac{1}{2} \left(\frac{\partial v_y}{\partial x} - \frac{\partial v_x}{\partial y} \right)$

C) $\omega_z = \frac{1}{2} (\text{rot } \underline{v})_z$

D) $\omega_z = \frac{1}{2} \left(\frac{\partial v_x}{\partial y} - \frac{\partial v_y}{\partial x} \right)$

- 1.33)** A \underline{D} deriválttenzor melyik alakja helyes? Karikázza be a jó válasz vagy válaszok betűjelét!

A) $\underline{D} = \begin{bmatrix} \frac{\partial v_x}{\partial x} & \frac{\partial v_x}{\partial y} & \frac{\partial v_x}{\partial z} \\ \frac{\partial v_y}{\partial x} & \frac{\partial v_y}{\partial y} & \frac{\partial v_y}{\partial z} \\ \frac{\partial v_z}{\partial x} & \frac{\partial v_z}{\partial y} & \frac{\partial v_z}{\partial z} \end{bmatrix}$

B) $\underline{D} = \begin{bmatrix} \frac{\partial v_x}{\partial x} & \frac{\partial v_y}{\partial y} & \frac{\partial v_z}{\partial z} \\ \frac{\partial v_x}{\partial x} & \frac{\partial v_y}{\partial y} & \frac{\partial v_z}{\partial z} \\ \frac{\partial v_x}{\partial x} & \frac{\partial v_y}{\partial y} & \frac{\partial v_z}{\partial z} \end{bmatrix}$

C) $\underline{D} = \begin{bmatrix} \frac{\partial v_x}{\partial x} & \frac{\partial v_y}{\partial x} & \frac{\partial v_z}{\partial x} \\ \frac{\partial v_x}{\partial y} & \frac{\partial v_y}{\partial y} & \frac{\partial v_z}{\partial y} \\ \frac{\partial v_x}{\partial z} & \frac{\partial v_y}{\partial z} & \frac{\partial v_z}{\partial z} \end{bmatrix}$

D) $\underline{D} = \begin{bmatrix} \frac{\partial v_z}{\partial y} - \frac{\partial v_y}{\partial z} \\ \frac{\partial v_x}{\partial z} - \frac{\partial v_z}{\partial x} \\ \frac{\partial v_y}{\partial x} - \frac{\partial v_x}{\partial y} \end{bmatrix}$

1.34) Karikázza be a jó válasz vagy válaszok(ok) betűjelét! A folytonosság tétel általános alakja:

B) $\frac{d\underline{v}}{dt} + \text{div}(\rho\underline{v}) = 0$

B) $\frac{\partial p}{\partial t} + \text{div}(\rho\underline{v}) = 0$

C) $\frac{\partial p}{\partial t} + \text{div}(\rho\underline{v}) = 0$

D) $\frac{d\underline{v}}{dt} + \text{div}(\underline{v}) = 0$

1.35) Karikázza be a jó válasz vagy válaszok(ok) betűjelét! Egy potenciális erőter térerősségvektora és az erőter skalár potenciálja között az alábbi összefüggés áll fenn:

B) $\underline{g} = \text{grad}U$

B) $\underline{g} = -\text{grad}U$

C) $\underline{g} = \frac{1}{\rho} \text{grad}U$

D) $\underline{g} = -\frac{1}{\rho} \text{grad}p$

1.36) Az Euler-egyenlet levezetésekor használt egyetlen feltétel

A) összenyomhatatlan közeg

B) ideális közeg

C) súrlódásmentes közeg

D) stacioner áramlás

1.37) Karikázza be a jó válasz vagy válaszok betűjelét! A $\underline{g} = -g_k \underline{k}$ térerősségvektorral jellemzett nehézségi erőterben egy nyugalomban lévő $\rho = \text{áll.}$ sűrűségű folyadékter két egymástól különböző z koordinátájú $P_1(x_1; y_1; z_1)$ és $P_2(x_2; y_2; z_2)$ pontjára igaz(ak) az alábbi állítás(ok).

A) A két pont izobar szintvonalon (szintfelületen) helyezkedik el.

B) $U_1 \neq U_2$

C) $p_1 = p_2$

D) Egyik előző válasz sem helyes.

1.38) Az ún. newtoni folyadékokban a deformáció sebességével arányos a csúsztatófeszültség. Írja le az arányossági tényező pontos megnevezését, jelét és mértékegységét!

μ [$\text{kg} \cdot \text{m}^{-1} \cdot \text{s}^{-1}$] dinamikai viszkozitás

1.39) Sorolja fel a valós folyadékok sajátosságait!

inhomogén
molekuláris szerkezetű (nem folyt, azaz nem kontinuum)
összenyomható = kompresszibilis/ ($\rho \neq \text{áll.}$)
súrlódásos ($\mu \neq 0$)

1.40) Melyik összefüggés(ek) fejezi(k) ki egy elemi folyadékrész konvektív gyorsulását?

A) $\underline{a}_{konv} = \frac{\partial \underline{v}}{\partial \underline{r}} \frac{\partial \underline{r}}{\partial t}$

B) $\underline{a}_{konv} = \frac{\partial \underline{r}}{\partial t}$

C) $\underline{a}_{konv} = \frac{\partial \underline{v}}{\partial t}$

D) $\underline{a}_{konv} = \underline{D} \cdot \underline{v}$

1.41) Karikázza be a \underline{D} deriválttenzor helyes alakjára vonatkozó jó válasz vagy válaszok betűjelét!

A)

B)

C)

$$\underline{\underline{D}} = \begin{bmatrix} \frac{\partial v_x}{\partial x} & \frac{\partial v_y}{\partial y} & \frac{\partial v_z}{\partial z} \\ \frac{\partial v_x}{\partial x} & \frac{\partial v_y}{\partial y} & \frac{\partial v_z}{\partial z} \\ \frac{\partial v_x}{\partial x} & \frac{\partial v_y}{\partial y} & \frac{\partial v_z}{\partial z} \end{bmatrix} \quad \underline{\underline{D}} = \begin{bmatrix} \frac{\partial v_x}{\partial x} & \frac{\partial v_x}{\partial y} & \frac{\partial v_x}{\partial z} \\ \frac{\partial v_y}{\partial x} & \frac{\partial v_y}{\partial y} & \frac{\partial v_y}{\partial z} \\ \frac{\partial v_z}{\partial x} & \frac{\partial v_z}{\partial y} & \frac{\partial v_z}{\partial z} \end{bmatrix} \quad \underline{\underline{D}} = \begin{bmatrix} \frac{\partial v_x}{\partial x} & \frac{\partial v_y}{\partial x} & \frac{\partial v_z}{\partial x} \\ \frac{\partial v_x}{\partial y} & \frac{\partial v_y}{\partial y} & \frac{\partial v_z}{\partial y} \\ \frac{\partial v_x}{\partial z} & \frac{\partial v_y}{\partial z} & \frac{\partial v_z}{\partial z} \end{bmatrix}$$

1.42) Karikázza be a jó válasz vagy válaszok betűjelét! Egy potenciális erőter térerősség vektora és az erőter skalár potenciálja között az alábbi összefüggés áll fenn:

C) $\underline{g} = -gradU$

C) $\underline{g} = gradU$

D) $\underline{\rho g} = -gradU$

D) $\underline{\rho g} = U$

1.43) Az alábbiak közül mely(ek) a nyomásgradiens vektor tulajdonsága(i)? Karikázza be a helyes válasz vagy válaszok betűjelé(i)t!

A nyomásgradiens vektor...

E) ...a nyomás növekedésének irányába mutat.

F) ...a nyomás legrohamosabb változásának irányával párhuzamos.

G) ...merőleges az ekvipotenciális ($U=áll.$) szintfelületre.

H) ...merőleges az izobár ($p=áll.$) szintfelületre.

1.44) Karikázza be a jó válasz vagy válaszok betűjelét!

Mely egyenlet(ek) fejezi(k) ki a folytonosság tétel általános integrál alakját?

A)

$$\int_V \frac{\partial \rho}{\partial t} dV + \int_V div(\rho \underline{v}) dV = 0$$

C)

$$\int_V \frac{d\rho}{dt} dV + \int_V div(\rho \underline{v}) dV = 0$$

B)

$$\int_V \frac{\partial \rho}{\partial t} dV + \int_A \rho \underline{v} dA = 0$$

D)

$$\int_V \frac{d\underline{v}}{dt} dV + \int_V div(\rho \underline{v}) dV = 0$$

1.45) Az Euler-egyenlet levezetésekor használt egyetlen feltétel:

A) potenciális erőter

B) ideális közeg

C) **súrlódásmentes közeg**

D) stacioner áramlás

1.46) Karikázza be a helyes állítás(ok) betűjele(i)t!

A) **A Prandtl-csővel az össznyomás és a statikus nyomás különbségét mérjük.**

B) A Pitot-cső torlópontjában $v=0$ feltétel miatt a statikus nyomás zérus.

C) $p_{din} = p_0 + p_{stat}$

D) $p_{din} = \frac{\rho}{2} v^2$

FIZIKAI MENNYISÉGEK, KÖZEGJELLEMZŐK, GÁZTÖRVÉNY

PÉLDA

Határozza meg a levegő ($R=287 \text{ J}\cdot\text{kg}^{-1}\cdot\text{K}^{-1}$) sűrűségét az alábbi közegjellemzők esetén! (lásd tankönyv 1.2.2. lecke, 30. oldal összefüggés)

nyomás	100000 Pa	1 bar	100hPa	10^5 Pa	1000 mbar	5 bar
hőmérséklet	15 °C	323 K	0 °C	273 K	373 K	60 °C
ρ_{lev}	?	?	?	?	?	?

Határozza meg a levegő dinamikai ill. kinematikai viszkozitását az alábbi hőmérsékletek esetén! (lásd tankönyv 1.2.4. lecke, 34. oldal összefüggés)

hőmérséklet	-20 °C	0 °C	20 °C	50 °C	100 °C	200 °C
μ_{lev}	?	?	?	?	?	?
ν_{lev}	?	?	?	?	?	?

Ábrázolja $\mu=f(t)$ vagy $\nu=f(t)$ diagramban is a fenti adatokat!

Határozza meg a víz dinamikai ill. kinematikai viszkozitását az alábbi hőmérsékletek esetén! (lásd tankönyv 1.2.4. lecke, 35. oldal összefüggés)

hőmérséklet	5 °C	10 °C	20 °C	30 °C	50 °C	80 °C
$\mu_{\text{víz}}$?	?	?	?	?	?
$\nu_{\text{víz}}$?	?	?	?	?	?

Ábrázolja $\mu=f(t)$ vagy $\nu=f(t)$ diagramban is a fenti adatokat!

PÉLDA

A 700 literes belső térfogatú, kikapcsolt ipari fagyasztószechrény $A_{\text{ajtó}}=600\text{mm}\times 1400\text{mm}$ méretű ajtaját sokáig nyitva hagyták, így a teljes belső levegő az aktuális környezeti nyomású és hőmérsékletű ($p_0=10^5\text{Pa}$, $t_0=+20^\circ\text{C}$, $R=287\text{ J}\cdot\text{kg}^{-1}\cdot\text{K}^{-1}$) lett. Ezután a fagyasztószechrény ajtaját becsukjuk és bekapcsoljuk a hűtést. Másnapra a fagyasztóládában $t=-8^\circ\text{C}$ hőmérsékletre hűl le a levegő. A levegőt tekintjük ideális gáznak, a p_0 és t_0 nem változik a külső térben.

KÉRDÉS: Mekkora lenne a fagyasztóládában a depresszió másnap, ha a fagyasztóláda hermetikusan zárt lenne? Mekkora erő lenne szükséges a fagyasztóláda ajtajának kinyitásához?

MEGOLDÁS

A gáztörvény ideális gázokra, így a levegőre:

$$\rho = p / (R \cdot T), \text{ ahol } \rho [\text{kg}/\text{m}^3] = m [\text{kg}] / V [\text{m}^3],$$

azaz adott V térfogatú levegő tömege adott p nyomáson és T hőmérsékleten:

$$m = \rho \cdot V = p \cdot V / (R \cdot T)$$

A ládában lévő kezdeti meleg ill. a lehűlt hideg levegő tömege és térfogata azonos, hiszen hermetikusan zárt, tehát a sűrűségének azonosnak kell lennie meleg és hideg esetben is.

$$\rho_{\text{MELEG}} = \rho_{\text{HIDEG}}$$

A ládában a levegő V térfogata és a R gázállandó is állandó, tehát a belső nyomás változik, ha a meleg levegő lehűl.

$$\rho_{\text{meleg}} / T_{\text{meleg}} = \rho_{\text{hideg}} / T_{\text{hideg}}$$

$$\rho_{\text{hideg}} = \rho_{\text{meleg}} \cdot (T_{\text{hideg}} / T_{\text{meleg}}) = 10^5 \cdot (265/293) = 90444 \text{ Pa}$$

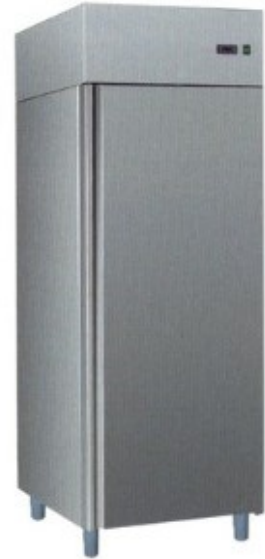
A fagyasztóládán belül tehát 90444 Pa értékre csökken a nyomás. Így az ajtó két oldalán nyomáskülönbség van: a külső nyomás nagyobb, mint a belső, tehát ezt a Δp nyomáskülönbséget kell legyőzni a nyitás pillanatában.

$$\Delta p = p_{\text{külső}} - p_{\text{belső}} = 100000 \text{ Pa} - 90444 \text{ Pa} = 9556 \text{ Pa}$$

A kinyitáshoz szükséges erő igen nagy lenne:

$$F = \Delta p \cdot A_{\text{ajtó}} = 9556 \text{ Pa} \cdot (0,6 \text{ m} \times 1,4 \text{ m}) = 8027 \text{ N} !$$

A valóságban épp ezért vagy nem hermetikusan zárt a fagyasztóláda (ahogy a konyhai hűtőszechrényünk sem), vagy nyomáskiegyenlítő szelep van rajta, továbbá amint sikerül kinyitni a fagyasztóláda ajtaját, rögtön kiegyenlítődik a nyomás, tehát a kinyitás pillanata után már könnyű továbbnyitni. Az otthoni jégszechrénnyel vagy fagyasztóládával is ki lehet próbálni, de ott inkább – ha felfelé nyílik- az ajtó súlyát és a kinyitódás ellen és a biztos záródást segítő ajtó peremén lévő mágnescsík vonzóerejét kell legyőznünk nyitáskor.



PÉLDA

Egy $V=1\text{m}^3$ belső térfogatú ipari fagyasztóládát nyitva hagyunk addig, hogy a teljes levegőtér fogat kicserélődjön a szoba környezeti nyomású és hőmérsékletű ($p_0=101325\text{Pa}$, $t_0=25^\circ\text{C}$, $R=287\text{J}/(\text{kgK})$) meleg levegőre.

Majd a fagyasztóláda ($A=0,5\text{m}\times 1\text{m}=0,5\text{m}^2$) felületű tetejét becsukjuk. A hermetikusan zárt fagyasztóládaiban $t=-4\text{C}$ hőmérsékletre hűlt le a levegő.

Ha másnap megpróbáljuk kinyitni a fagyasztóláda tetejét, akkor mekkora erő szükséges a kinyitáshoz? (A levegőt tekintjük ideális gáznak. A láda teteje elhanyagolható tömegű.)

**MEGOLDÁS**

A gáztörvény ideális gázokra, így a levegőre:

$$\rho = p / (R \cdot T), \text{ ahol } \rho [\text{kg}/\text{m}^3] = m [\text{kg}] / V [\text{m}^3],$$

azaz adott V térfogatú levegő tömege adott p nyomáson és T hőmérsékleten:

$$m = \rho \cdot V = p \cdot V / (R \cdot T)$$

A ládában lévő meleg ill. hideg levegő tömege azonos, hiszen hermetikusan zárt.

$$m_{\text{MELEG}} = m_{\text{HIDEG}}$$

$$(p_{\text{meleg}} \cdot V) / (R \cdot T_{\text{meleg}}) = (p_{\text{hideg}} \cdot V) / (R \cdot T_{\text{hideg}})$$

A ládában a levegő V térfogata és a R gázállandó is állandó, tehát a belső nyomás változik, ha a meleg levegő lehűl.

$$p_{\text{meleg}} / T_{\text{meleg}} = p_{\text{hideg}} / T_{\text{hideg}}$$

$$p_{\text{hideg}} = p_{\text{meleg}} \cdot (T_{\text{hideg}} / T_{\text{meleg}}) = 1001325 \cdot (269/298) = 91464,513423 \text{ Pa } (\approx 91465\text{Pa})$$

A fagyasztóládaiban belül tehát 91465Pa értékre csökken a nyomás. Így a külső nyomás nagyobb, mint a belső, tehát ezt a Δp nyomáskülönbséget kell legyőzni a nyitás pillanatában.

$$\Delta p = p_{\text{külső}} - p_{\text{belső}} = p_{\text{meleg}} - p_{\text{hideg}} = p_{\text{meleg}} \cdot [1 - (T_{\text{hideg}} / T_{\text{meleg}})] = 101325\text{Pa} - 91465\text{Pa} = 9860 \text{ Pa}$$

A kinyitáshoz szükséges erő igen nagy:

$$F = \Delta p \cdot A = 9860\text{Pa} \cdot 0,5\text{m}^2 = 4930 \text{ N } (\approx 5\text{kN}) !!!$$

PÉLDA

A Föld 1,3 milliárd összes személyautójának mind a 4db gumibroncsát újra cserélik. Tételezzük fel, hogy a környezeti nyomás $p_0=101325\text{Pa}$, a környezeti levegő hőmérséklete pedig $t_0=15^\circ\text{C}$ állandó értékű mindenhol ($R=287\text{J/kg/K}$). Legyen minden broncs belső geometriai térfogata azonos: $V_{\text{geom}}=40\text{liter}$, és a töltés alatt állandó, nem deformálódó. Minden új, feltett broncsban eredetileg $V=40$ liternyi p_0 , t_0 állapotú levegő volt.



Ezután minden gumibroncsot kompresszorok segítségével azonos 2,5bar túlnyomásra töltenek fel. A kompresszorból a feltöltés során melegebb, 27°C állandó hőmérsékletű levegő áramlik az broncsokba. Tekintsünk el attól, hogy a feltöltés során a hideg és meleg levegő keveredik és változik a hőmérséklete stb. Tekintsük a 2,5 bar túlnyomásra feltöltött broncsban lévő levegőt 27°C állandó hőmérsékletűnek. **KÉRDÉSEK:**

- Határozza meg a Föld összes autóbroncsának feltöltéséhez használt levegő tömegét! $m=?$ [kg]
- Hány autó broncsainak feltöltéséhez elegendő levegő van a kb. 1000m^3 térfogatú K150 előadóteremben? (p_0 , t_0 itt is alkalmazható környezeti adatnak)

MEGOLDÁS

A gáztörvény ideális gázokra, így a levegőre:

$$\rho = p / (R \cdot T), \quad \text{ahol } \rho [\text{kg/m}^3] = m [\text{kg}] / V [\text{m}^3],$$

azaz adott V térfogatú levegő tömege adott p nyomáson és T hőmérsékleten:

$$m = \rho \cdot V = p \cdot V / (R \cdot T)$$

a)

Alapesetben 1db kerékben felrakás után a p_0 , T_0 környezeti állapotú 40 liternyi levegő van, ennek tömege:

$$m_0 = p_0 \cdot V / (R \cdot T_0) = 0,049034552 \text{ kg } (\approx 49\text{g})$$

2,5 bar túlnyomásra (azaz $p = p_0 + 2,5\text{bar} = 101325 + 250000 = 351325\text{Pa}$) nyomásra való feltöltés után 1db kerékben p_1 , T_1 környezeti állapotú 40 liternyi levegő van, ennek tömege:

$$m_1 = p_1 \cdot V / (R \cdot T_1) = 0,163217189 \text{ kg } (\approx 163\text{g})$$

A felhasznált levegő tömege a kettő különbsége 1db kerékre:

$$m_{1\text{db}} = m_1 - m_0 = 0,114182637 \text{ kg } (\approx 114\text{g})$$

valamint az $N_0=1,3$ milliárd db autó minden kerekére:

$$m_{1,3\text{Mrd}} = 593\,749\,714 \text{ kg } (\approx 594 \text{ ezer tonna}) \text{ tömegű levegő kell.}$$

(Ez összesen $V = 504\,533\,435,8 \text{ m}^3$ térfogatú és p_0 , T_0 környezeti állapotú levegőt jelent, ami simán elfér kb. 800m oldalhosszúságú kockába, vagy 1km átmérőjű gömbbe, vagy egy 1km^2 alapterületű és kb. 505m magas négyzet alapú hasábra.)

b)

Az 1000m^3 térfogatú K150 előadóteremben lévő levegő tömege:

$$m_{\text{K150}} = p_0 \cdot V / (R \cdot T_0) = 1\,225,863821 \text{ kg } (\approx 1,2 \text{ tonna!})$$

Tehát az előadóteremben lévő levegőtömeg összesen

$$N_{\text{autó}} = 1\,225,863821 \text{ kg} / (4 \cdot 0,114182637) \approx 2\,684 \text{ } (\approx 2,7 \text{ ezer autó})$$

autó kerekének p_0 nyomásról adott $p=2,5$ bar túlnyomásra való feltöltésére elég!

(Ami azért elég sok autó, pl. a 2016-ban forgalomban lévő összes magyarországi Volkswagen személyautó tizedének összes kerekét fel tudnánk a K150 előadóteremben lévő levegőből pumpálni 2,5 bar túlnyomásra.)

MEGJEGYZÉS: A megoldókulcsban lévő eredmények számértékének fenti, sok tizedesre való kijelzését csak a megoldásuk ellenőrzése miatt használom, ezt így kijelezni nem helyes, csak nekem segítség a ZH javítás során. A megoldásukat természetesen, mérnöki szempontból „értelmesen”, a kerekítési szabályok szerint helyesen kerekített részeredményekkel kapott végeredménnyel is elfogadom.

PÉLDA

A Föld 1,3 milliárd összes személyautójának mind a 4db gumibroncsát újra cserélik. Tételezzük fel, hogy a környezeti nyomás $p_0=101325\text{Pa}$, a környezeti levegő hőmérséklete pedig $t_0=15^\circ\text{C}$ állandó értékű mindenhol ($R=287\text{J/kg/K}$). Legyen minden broncs belső geometriai térfogata azonos: $V_{\text{geom}}=40\text{liter}$, és a töltés alatt állandó, nem deformálódó. Minden új, feltett broncsban eredetileg $V=40$ liternyi p_0 , t_0 állapotú levegő volt.



Ezután minden gumibroncsot kompresszorok segítségével azonos 2,2bar túlnyomásra töltenek fel. A kompresszorból a feltöltés során melegebb, 37°C állandó hőmérsékletű levegő áramlik az broncsokba. Tekintsünk el attól, hogy a feltöltés során a hideg és meleg levegő keveredik és változik a hőmérséklete stb. Tekintsük a 2,2 bar túlnyomásra feltöltött broncsban lévő levegőt 37°C állandó hőmérsékletűnek. **KÉRDÉSEK:**

- c) Határozza meg a Föld összes autóbroncsának feltöltéséhez használt levegő tömegét! $m=?$ [kg]
 d) Hány autó broncsainak feltöltéséhez elegendő levegő van a kb. 4000m^3 térfogatú KF51 (AudMax) előadótermünkben? (p_0 , t_0 itt is alkalmazható környezeti adatnak)

MEGOLDÁS

A gáztörvény ideális gázokra, így a levegőre:

$$\rho = p / (R \cdot T), \quad \text{ahol } \rho [\text{kg/m}^3] = m [\text{kg}] / V [\text{m}^3],$$

azaz adott V térfogatú levegő tömege adott p nyomáson és T hőmérsékleten:

$$m = \rho \cdot V = p \cdot V / (R \cdot T)$$

a)

Alapesetben 1db kerékben felrakás után a p_0 , T_0 környezeti állapotú 40 liternyi levegő van, ennek tömege:

$$m_0 = p_0 \cdot V / (R \cdot T_0) = 0,049034552 \text{ kg}$$

2,2 bar túlnyomásra (azaz $p = p_0 + 2,2\text{bar} = 101325 + 220000 = 321325\text{Pa}$) nyomásra való feltöltés után 1db kerékben p_1 , T_1 környezeti állapotú 40 liternyi levegő van, ennek tömege:

$$m_1 = p_1 \cdot V / (R \cdot T_1) = 0,144464426 \text{ kg}$$

A felhasznált levegő tömege a kettő különbsége 1db kerékre:

$$m_{1\text{db}} = m_1 - m_0 = 0,095429874 \text{ kg } (\approx 95\text{g})$$

valamint az $N_0=1,3$ milliárd db autó minden kerekére:

$$m_{1,3\text{Mrd}} = 496 \text{ 235 346 kg } (\approx 496 \text{ ezer tonna) tömegű levegő kell.}$$

(Ez összesen $V = 404 \text{ 804 626,2 m}^3$ térfogatú és p_0 , T_0 környezeti állapotú levegőt jelent, ami simán elfér kb. 740m oldalhosszúságú kockába, vagy egy 916m átmérőjű gömbbe, vagy egy 1km^2 alapterületű és kb. 405m magas négyzet alapú hasábbb.)

b)

A 4000m^3 térfogatú KF51 (AudMAx) előadóteremben lévő levegő tömege:

$$m_{\text{AudMax}} = p_0 \cdot V / (R \cdot T_0) = 4 \text{ 903,455285 kg } (\approx 4,9 \text{ tonna!})$$

Tehát az előadóteremben lévő levegőtömeg összesen

$$N_{\text{autó}} = 4 \text{ 903,455285} / (4 \cdot 0,095429874) \approx 12 \text{ 845 } (\approx 13 \text{ ezer})$$

autó kerekeinek p_0 nyomásról adott $p=2,2$ bar túlnyomásra való feltöltésére elég!

(Ami azért elég sok autó, kb. ennyi, átlagosan 30 éves Wartburg fut még 2016-ban a magyar utakon, melyek mindegyikének összes kerekét fel tudnánk az AudMax előadóteremben lévő levegőből 2,2 bar túlnyomásra pumpálni.)

MEGJEGYZÉS: A megoldókulcsban lévő eredmények számértékének fenti, sok tizedesre való kijelzését csak a megoldásuk ellenőrzése miatt használom, ezt így kijelezni nem helyes, csak nekem segítség a ZH javítás során. A megoldásukat természetesen, mérnöki szempontból „értelmesen”, a kerekítési szabályok szerint helyesen kerekített részeredményekkel kapott végeredménnyel is elfogadom.

PÉLDA

Épp egy focilabda gyárat vettünk meg és úgy döntünk, hogy igen jó reklám lesz az, ha április 1-én az összes (832 218 fő) magyarországi fiúnak 1-1 felfújott focilabdát ajándékozunk. (A lányok más ajándékot kapnak.) Magyarországon jelenleg az alábbi demográfiai létszámadatok állnak rendelkezésre:

	Összesen [fő]	ebből lány [fő]	ebből fiú [fő]
óvodások és iskolások	1 483 246	748 755	734 491
nappali felsőoktatásban tanulók	202 278	104 551	97 727
ÖSSZESEN	1 685 524	853 306	832 218

A focilabda gyárunkban $N_T=10$ db egyenként $V_{Tartály}=10\text{m}^3$ térfogatú légtartály áll rendelkezésünkre: ezek egyenként 50 bar túlnyomásra ($p_T=p_0+50\text{bar}=51\text{bar}$ abszolút nyomásra) vannak feltöltve $t_{lev}=20^\circ\text{C}$ levegővel. Ezekből tudjuk a focilabdákat adott nyomásra feltölteni.



A FIFA szabályzata szerint gyártott szabványos labda belső térfogata $V_{Labda}=5,6$ liter. A labda térfogatát és a levegő $t_{lev}=20^\circ\text{C}$ hőmérsékletét is tekintjük állandónak, azaz felfújás előtt és után azonosnak. Minden labdát pontosan 1 bar túlnyomásra kell felfújunk. Felfújás előtti állapotban a labda belső nyomása megegyezik a $p_0=10^5\text{Pa}$ környezeti nyomással.

Adatok: $p_0=10^5\text{Pa}$; $R=287\text{ J}/(\text{kg}\cdot\text{K})$; $t_{lev}=20^\circ\text{C}$; $V_{Tartály}=10\text{m}^3$; $N_T=10\text{db}$; $V_{Labda}=5,6\text{ l}$;

KÉRDÉS: Van-e elég levegő a 10db légtartályunkban ahhoz, hogy minden fiú 1-1 db azonos 1 bar túlnyomásra felfújott focilabdát kapjon? (A sűrített levegős tartályaink újratöltése nélkül.) Válaszát számítással indokolja!

MEGOLDÁS

$$m=\rho\cdot V$$

$$\rho=p/(R\cdot T) = m/V$$

„Hosszú” megoldás:

A V_L -állandó térfogatú labda feltöltéséhez szükséges levegőtömeg a 2bar nyomású végállapotú labdában lévő és az 1bar nyomású alapállapotban már benne lévő levegő tömegek különbsége:

$$\Delta m_{L,1db} = m_{L,2bar} - m_{L,1bar} = \rho_{L,2bar} V_{L,2bar} - \rho_{L,1bar} V_{L,1bar} = V_{L,2bar} (\rho_{L,2bar} - \rho_{L,1bar}) = V_{L,2bar} (\rho_{L,2bar} - \rho_{L,1bar}) / (RT_0)$$

$$\Delta m_{L,1db} = 0,0056 \cdot (200\,000 - 100\,000) / (287 \cdot 293) = \mathbf{0,00665945226\text{ kg} (\approx 6,66\text{g} \approx 7\text{g})}$$

A 10db 50 bar túlnyomásos tartályban lévő levegő labda felfújásra addig használható, amíg a tartályban lévő túlnyomás 1bar -ra nem csökken, utána már nem tudja feltölteni a focilabdát. Az összes rendelkezésre álló levegőtömeg így az 51bar nyomású alap- és a 2bar nyomású végállapotban lévő levegő tömegek különbsége $N_T=10$ db tartályra:

$$\Delta m_T = m_{T,51bar} - m_{T,2bar} = N_T \cdot [\rho_{T,51bar} V_{T,51bar} - \rho_{T,2bar} V_{T,2bar}] = N_T \cdot V_T \cdot (\rho_{L,51bar} - \rho_{L,2bar}) / (RT_0)$$

$$\Delta m_T = 10 \cdot 10 \cdot (4\,900\,000) / (287 \cdot 293) = \mathbf{5827,0207275452\text{ kg} (\approx 5827\text{kg})}$$

$$N_L = \Delta m_T / \Delta m_{L,1db} = \mathbf{875\,000\text{ db} > 832\,218\text{ fő}} \text{ (Tehát minden fiú kaphat labdát.)}$$

(Ha kerekítve 7g-mal és 5827kg-mal számolunk, akkor $N_L = 5827\text{kg} / 0,007\text{kg} = 832\,429$ db az eredmény, még így is jut minden fiúnak focilabda bolondok napi ajándékként.)

„Rövid” megoldás paraméteresen

$$N_L = \Delta m_T / \Delta m_{L,1db} = [N_T \cdot V_T \cdot \Delta p_T] / [V_L \cdot \Delta p_L]$$

$$N_L = N_T \cdot V_T / V_L \cdot \Delta p_T / \Delta p_L = 10 \cdot 10 / 0,0056 \cdot 49 / 1 = \mathbf{875\,000\text{ db} > 832\,218\text{ fő}} \text{ (Tehát minden fiú kaphat labdát.)}$$

MEGJEGYZÉS: A megoldókulcsban lévő eredmények számértékének fenti, sok tizedesre való kijelzését csak a megoldásuk ellenőrzése miatt használom, ezt így kijelzeni nem helyes, csak nekem segítség a ZH javítás során. A megoldásukat természetesen, mérnöki szempontból „értelmesen”, a kerekítési szabályok szerint helyesen kerekített részeredményekkel kapott végeredménnyel is elfogadom.

NEWTON VISZKOZITÁSI TÖRVÉNYE

PÉLDA

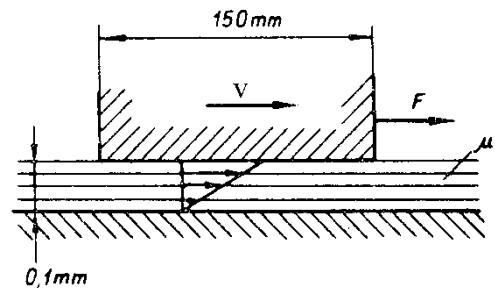
A mellékelt ábrán látható csúszótalp szélessége (a rajz síkjára merőlegesen) 100mm , hosszúsága 150mm . A csúszótalpat a vízszintes lapon levő μ viszkozitású folyadékfilmen csúsztatjuk $v=0.5\text{m/s}$ állandó sebességgel.

$$v = 0.5 \text{ m/s}$$

$$\mu = 0.1 \text{ kg/ms}$$

$$F = ? \text{ [N]}$$

Kérdés: Határozza meg a csúszótalp mozgásához szükséges F [N] erőt!

**MEGOLDÁS****Id. előadásjegyzet!**

Sebesség: $v=0,5 \text{ m/s}$

Csúszatófeszültség: $\tau = \mu \frac{\partial v}{\partial y} \cong \mu \frac{\partial v}{\partial y'}$
 ahol $\partial v = v - 0 = v = 0,5 \text{ m/s}$
 $\partial y = h = 10^{-4} \text{ m}$

Mivel a dinamikai viszkozitás adott: $\mu=0,1 \text{ kg/(m}\cdot\text{s)}$, ezekkel a csúszatófeszültség:

$$\tau=500 \text{ Pa}$$

A mozgathoz szükséges erő: $F=\tau\cdot A=500 \cdot (0,10 \times 0,15) = 7,5 \text{ N}$

ahol a nyírt folyadékfelszín a részben egy, a csúszótalp felületével egyező nagyságú téglalap felület: $A=100\text{mm} \times 150\text{mm} = 0,10\text{m} \times 0,15\text{m} = 0,015 \text{ m}^2$

PÉLDA

Az ábrán látható $\varnothing D_1=100\text{mm}$ átmérőjű hajótengelyt egy $H=50\text{mm}$ hosszúságú és $\varnothing D_2=250\text{mm}$ külső átmérőjű álló csapágyház veszi körül koncentrikusan. A tengely és a csapágyház között lévő sugárirányban $R=0,2\text{mm}$ vastagságú rést ismert (ρ_{olaj} , ν_{olaj}) kenőolaj tölti ki. A tengelyt állandó $\omega_{\text{tengely}} = 17 \text{ 1/s}$ szögsebességgel forgatjuk. Ez az állapot állandósult állapotnak tekinthető.

Feltételek: $\rho=\text{áll.}$, $\mu=\text{áll.}$

ADATOK: $D_1=100\text{mm}$

$D_2=250\text{mm}$

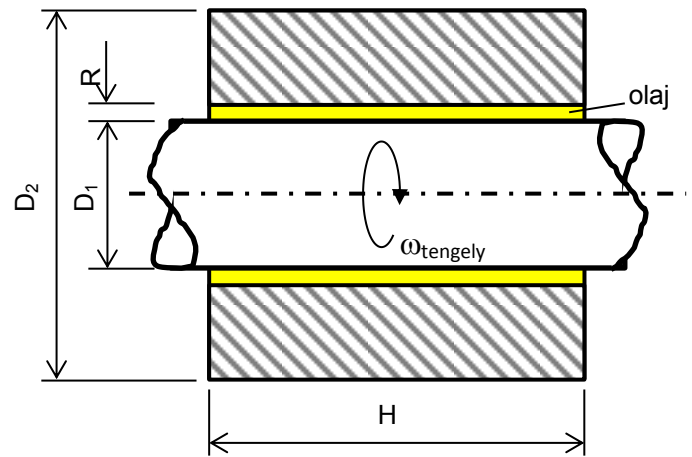
$R=0,2 \text{ mm}$

$H=50 \text{ mm}$

$\omega_{\text{tengely}}=17 \text{ 1/s}$

$\rho_{\text{olaj}}=800\text{kg/m}^3$

$\nu_{\text{olaj}}=5 \cdot 10^{-6} \text{ m}^2/\text{s}$



KÉRDÉS: A rést kitöltő olajban sugárirányban lineáris sebességprofilt feltételezve határozza meg a rést kitöltő olajban ébredő csúsztatófeszültséget, a tengely forgatásához szükséges kerületi erőt, a veszteségyomatékokat és a veszteségteljesítményt!

MEGOLDÁS**1d. előadásjegyzet!**

Szögsebesség: $\omega=17 \text{ 1/s}$

Kerületi sebesség: $v_{\text{ker}}=r \cdot \omega=0,85 \text{ m/s}$, ahol $r=D_1/2=100\text{mm}/2=50\text{mm}=0,05 \text{ m}$

Csúsztatófeszültség:

$$\tau = \mu \frac{\partial v}{\partial r} \cong \mu \frac{\partial v_{\text{ker}}}{\partial r},$$

ahol $\partial v_{\text{ker}} = v_{\text{ker}} - 0 = v_{\text{ker}} = 0,85 \text{ m/s}$, és $\partial r = R = 0,2\text{mm} = 2 \cdot 10^{-4} \text{ m}$

mivel a dinamikai viszkozitás $\mu = \rho \cdot \nu = 800 \cdot 5 \cdot 10^{-6} = 4 \cdot 10^{-3} \text{ kg/(m \cdot s)}$, ezekkel:

$$\tau = 17 \text{ Pa}$$

a) 1db csapágyra

Kerületi erő: $F_{\text{ker}} = \tau \cdot A_{\text{palást}} = 0,267567443 \text{ N} \ (\approx 0,27 \text{ N})$

ahol a nyírt folyadékfelszín a résben egy közép hengerpalást felület:

$$A_{\text{palást}} = D_{\text{közép}} \cdot \pi \cdot H = 0,1002 \text{ m} \cdot \pi \cdot 0,05 \text{ m} = 1,5739379 \cdot 10^{-2} \text{ m}^2$$

A nyírt folyadék (rés) középtátmérője $D_{\text{közép}} = D_1 + R = 100\text{mm} + 0,2\text{mm} = 0,1002 \text{ m}$, azaz a középsugár $R_{\text{közép}} = D_{\text{közép}}/2 = 0,0501 \text{ m}$

Veszteségyomaték: $M_{\text{veszt}} = F_{\text{ker}} \cdot R_{\text{közép}} = 0,0134 \text{ Nm}$

A csapágy veszteségteljesítménye: $P_{\text{veszt}} = M_{\text{veszt}} \cdot \omega = 0,23 \text{ W}$

PÉLDA

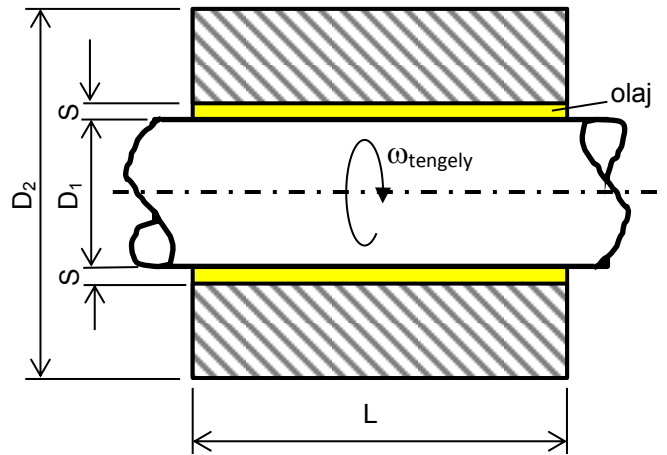
Egy $\varnothing D_1 = 100$ mm átmérőjű hajótengelyt egy $L = 50$ mm hosszúságú és $\varnothing D_2 = 250$ mm külső átmérőjű álló csapágyház veszi körül (koncentrikus tengelyek). A tengely és a csapágyház között lévő $S = 0,1$ mm rést ismert állandó 800 kg/m^3 sűrűségű és állandó $5 \cdot 10^{-6} \text{ m}^2/\text{s}$ viszkozitású kenőolaj tölti ki. A tengelyt állandó $\omega_{\text{tengely}} = 500 \text{ 1/s}$ szögsebességgel forgatjuk.

FELTÉTELEK: stacioner állapot, az olaj newtoni folyadéknak tekinthető, $v_{\text{tang}} = f(r)$ sebességprofil lineáris; $v_{\text{ax}} = 0$; $v_{\text{rad}} = 0$.

KÉRDÉSEK:

A) Határozza meg a résben ébredő csúsztatófeszültséget, a súrlódásból adódó átlagos kerületi erőt, veszteségnyomatékokat és veszteségteljesítményt!

B) Melyik esetben csökken nagyobb mértékben a súrlódás okozta veszteségteljesítmény: ha a tengely fordulatszámát csökkentjük a felére, vagy ha fele ekkora viszkozitású olajat használunk? Válaszát indokolja!

**MEGOLDÁS****A)**

Szögsebesség: $\omega = 500 \text{ 1/s}$

Kerületi sebesség: $v_{\text{ker}} = R_1 \cdot \omega = 25 \text{ m/s}$, ahol $R_1 = D_1/2 = 100 \text{ mm}/2 = 50 \text{ mm} = 0,05 \text{ m}$

Csúsztatófeszültség: $\tau = \mu \frac{\partial \gamma}{\partial t} \cong \mu \frac{\partial v_{\text{ker}}}{\partial r}$,
ahol $\partial v_{\text{ker}} = v_{\text{ker}} - 0 = v_{\text{ker}} = 25 \text{ m/s}$, és $\partial r = S = 0,1 \text{ mm} = 10^{-4} \text{ m}$
mivel a dinamikai viszkozitás $\mu = \rho \cdot \nu = 800 \cdot 5 \cdot 10^{-6} = 4 \cdot 10^{-3} \text{ kg/(m}\cdot\text{s)}$, ezekkel:

a) 1db csapágyra $\tau = 1000 \text{ Pa}$

Kerületi erő: $F_{\text{ker}} = \tau \cdot A_{\text{palást}} = 15,723671 \text{ N} \quad (\approx 15,7 \text{ N})$

ahol a nyírt folyadékfelszín a résben egy közép hengerpalást felülete:

$$A_{\text{palást}} = D_{\text{közép}} \cdot \pi \cdot L = 0,1001 \text{ m} \cdot \pi \cdot 0,05 \text{ m} = 1,5723671 \cdot 10^{-2} \text{ m}^2$$

A nyírt folyadék (rés) középmérete $D_{\text{közép}} = D_1 + S = 100 \text{ mm} + 0,1 \text{ mm} = 0,1001 \text{ m}$, azaz a középsugár $R_{\text{közép}} = D_{\text{közép}}/2 = 0,05005 \text{ m}$

Veszteségnyomaték: $M_{\text{veszt}} = F_{\text{ker}} \cdot R_{\text{közép}} = 0,786969745 \text{ Nm} \quad (\approx 0,787 \text{ Nm})$

A csapágy veszteségteljesítménye: $P_{\text{veszt}} = M_{\text{veszt}} \cdot \omega = 393,4848726 \text{ W} \quad (\approx 393,5 \text{ W})$

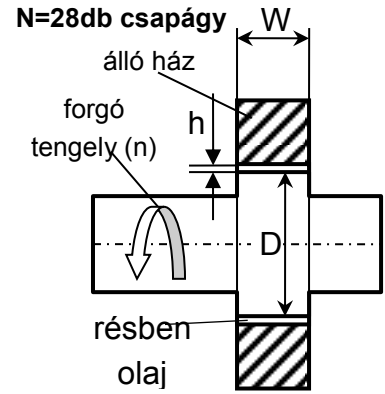
B)

Mivel $P \sim \omega^2$ illetve $P \sim \mu$, így ha a fordulatszámot csökkentjük felére, akkor negyedére csökkent a veszteség teljesítmény, míg a fele ekkora viszkozitás esetén csak a felére csökken.

MEGJEGYZÉS: A megoldókulcsban lévő eredmények számértékének fenti, sok tizedesre való kijelzését csak a megoldások (részeredmények, elszámolások, kerekítési hibák) ellenőrzése miatt használom, ezt így kijelezni mérnöki szempontból nem helyes, csak nekem segítség a ZH javítás során. A megoldásukat természetesen, mérnöki szempontból „értelmesen”, a kerekítési szabályok szerint helyesen kerekített részeredményekkel kapott végeredménnyel is elfogadom.

PÉLDA

Egy személyautó vezérműtengelyein összesen $N=28$ db azonos méretű ($W=14\text{mm}$; $\varnothing D=30\text{mm}$) csapágy van. A $P_{\max}=192\text{kW}$ maximális teljesítménynél a vezérműtengelyek percnkénti fordulatszáma 3000. A sraffozott álló csapágyház és a forgó vezérműtengely közötti vékony ($h=3\cdot 10^{-5}\text{m}$) rést 100°C hőmérsékletű, 800kg/m^3 sűrűségű és $7,8\cdot 10^{-3}\text{kg}\cdot\text{m}^{-1}\cdot\text{s}^{-1}$ viszkozitású 5W-30 típusú motorolaj tölti ki. **Feltételek:** stacioner állapot, $\rho=\text{áll.}$, lineáris sebességprofil a vékony réstben, Newton-féle viszkozitási törvény használható. **KÉRDÉSEK:**



- a) Számítsa ki ekkor egy csapágyrésben keletkező csúsztatófeszültség értékét!
 b) A $P_{\max}=192\text{kW}$ motorteljesítmény hány %-a fordítódik ekkor az összes (28db) csapágy részvesztéséének legyőzésére?

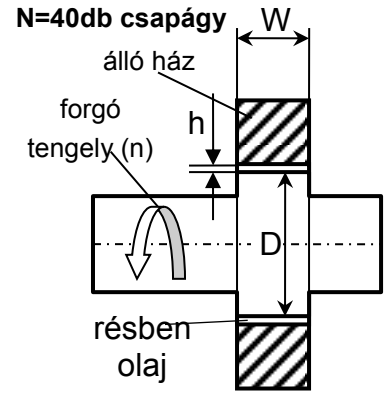
MEGOLDÁS

- Fordulatszám: $n=3000\text{ ford/perc}=50\text{ ford/sec}$
- Szögsebesség: $\omega=2\cdot\pi\cdot n=314,1592654\text{ 1/s} (\approx 314,2\text{ 1/s})$
- Kerületi sebesség: $v_{\text{ker}}=r\cdot\omega=4,71238898\text{ m/s}$, ahol $r=D/2=30\text{mm}/2=0,015\text{ m}$
- Csúsztatófeszültség: $\tau = \mu \frac{\partial v}{\partial r} \cong \mu \frac{\partial v_{\text{ker}}}{\partial r}$,
 ahol $\partial v_{\text{ker}}=v_{\text{ker}}-0=v_{\text{ker}}=4,71238898\text{ m/s}$, és $\partial r=h=3\cdot 10^{-5}\text{ m}$
 mivel a dinamikai viszkozitás adott: $\mu=7,8\cdot 10^{-3}\text{ kg/(m}\cdot\text{s)}$, ezekkel:
a) 1db csapágyra $\tau=1225,221135\text{ Pa} (\approx 1225\text{ Pa})$
- Kerületi erő: $F_{\text{ker}}=\tau\cdot A_{\text{palást}}=1,618257842\text{ N} (\approx 1,62\text{ N})$
 ahol a nyírt folyadékfelszín a résben egy közép hengerpalást felület:
 $A_{\text{palást}}=D_{\text{közép}}\cdot\pi\cdot W=0,03003\text{m}\cdot\pi\cdot 0,014\text{m}=1,320788\cdot 10^{-3}\text{ m}^2$
 A nyírt folyadék (rés) középtátmérője $D_{\text{közép}}=D+h=30,03\text{mm}$, azaz $R_{\text{közép}}=15,015\text{mm}$
- Veszteségnomaték: $M_{\text{veszt}}=F_{\text{ker}}\cdot R_{\text{közép}}=0,024296141\text{ Nm} (\approx 0,0243\text{ Nm})$
- $N=1$ db csapágyra a veszteségteljesítmény: $P_{\text{veszt},1}=M_{\text{veszt}}\cdot\omega=7,633486284\text{ W} (\approx 7,63\text{ W})$
 $N=28$ db csapágyra a veszteségteljesítmény: $P_{\text{veszt},28}=28\cdot P_{\text{veszt},1}=213,74\text{ W}$
- b) $N=28$ db csapágyra**
 Relatív veszteség-teljesítmény: $\eta = \frac{P_{\text{veszt}}}{P_{\text{motor}}} = \frac{213,74}{192000} = 0,001079482 \cong 0,11\%$

MEGJEGYZÉS: A megoldókulcsban lévő eredmények számértékének fenti, sok tizedesre való kijelzését csak a megoldásuk ellenőrzése miatt használom, ezt így kijelzeni nem helyes, csak nekem segítség a ZH javítás során. A megoldásukat természetesen, mérnöki szempontból „értelmesen”, a kerekítési szabályok szerint helyesen kerekített részeredményekkel kapott végeredménnyel is elfogadom.

PÉLDA

Egy Formula1 versenyautó vezérműtengelyein összesen $N=40$ db azonos méretű ($W=25\text{mm}$; $\varnothing D=35\text{mm}$) csapágy van. A $P_{\max}=980\text{kW}$ maximális teljesítménynél a vezérműtengelyek percenkénti fordulatszáma 9000. A sraffozott álló csapágyház és a forgó vezérműtengely közötti vékony ($h=0,05\text{mm}$) rést 140°C hőmérsékletű, 770kg/m^3 sűrűségű és $4,8 \cdot 10^{-6} \text{ m}^2 \cdot \text{s}^{-1}$ viszkozitású 5W-30 típusú motorolaj tölti ki. **Feltételek:** stacioner állapot, $\rho=\text{áll.}$, lineáris sebességprofil a vékony résben, Newton-féle viszkozitási törvény használható. **KÉRDÉSEK:**



- a) Számítsa ki ekkor egy csapágyrésben keletkező csúsztatófeszültség értékét!
 b) A $P_{\max}=980\text{kW}$ motorteljesítmény hány %-a fordítódik ekkor az összes (40db) csapágy részvesztésének legyőzésére?

MEGOLDÁS

Fordulatszám: $n=9000 \text{ ford/perc} = 150 \text{ ford/sec}$

Szögsebesség: $\omega=2 \cdot \pi \cdot n=942,4777961 \text{ 1/s} \ (\approx 942,5 \text{ 1/s})$

Kerületi sebesség: $v_{\text{ker}}=r \cdot \omega=16,49336143 \text{ m/s}$, ahol $r=D/2=35\text{mm}/2=0,0175 \text{ m}$

Csúsztatófeszültség: $\tau = \mu \frac{\partial v}{\partial r} \cong \mu \frac{\partial v_{\text{ker}}}{\partial r}$,
 ahol $\partial v_{\text{ker}}=v_{\text{ker}}-0=v_{\text{ker}}=16,49336143 \text{ m/s}$, és $\partial r=h=5 \cdot 10^{-5} \text{ m}$
 mivel a kinematikai viszkozitás adott, a dinamikai viszkozitás $\mu=\nu \cdot \rho=770 \cdot 4,8 \cdot 10^{-6} \text{ kg/(m}\cdot\text{s)}$,
 azaz $\mu=3,696 \cdot 10^{-3} \text{ kg/(m}\cdot\text{s)}$, ezekkel:

a) 1db csapágyra $\tau=1219,189277 \text{ Pa} \ (\approx 1219,2 \text{ Pa})$

Kerületi erő: $F_{\text{ker}}=\tau \cdot A_{\text{palást}}=3,3562 \text{ N} \ (\approx 3,36 \text{ N})$
 ahol a nyírt folyadékfelszín a résben egy közép hengerpalást felület:
 $A_{\text{palást}}=D_{\text{közép}} \cdot \pi \cdot W=0,03505\text{m} \cdot \pi \cdot 0,025\text{m}=2,75282 \cdot 10^{-3} \text{ m}^2$
 A nyírt folyadék (rés) középtátmérője $D_{\text{közép}}=D+h=35,05\text{mm}$, azaz $R_{\text{közép}}=17,525\text{mm}$

Veszteségnyomaték: $M_{\text{veszt}}=F_{\text{ker}} \cdot R_{\text{közép}}=0,058817556 \text{ Nm} \ (\approx 0,059 \text{ Nm})$

$N=1$ db csapágyra a veszteségteljesítmény: $P_{\text{veszt},1}=M_{\text{veszt}} \cdot \omega=55,4342407 \text{ W} \ (\approx 55,43 \text{ W})$

$N=40$ db csapágyra a veszteségteljesítmény: $P_{\text{veszt},40}=40 \cdot P_{\text{veszt},1}=2217,36963 \text{ W} \ (\approx 2,22 \text{ kW})$

b) $N=40$ db csapágyra

Relatív veszteség-teljesítmény: $\eta = \frac{P_{\text{veszt}}}{P_{\text{motor}}} = \frac{2,2174}{980} = 0,00226262207 \cong 0,23\%$

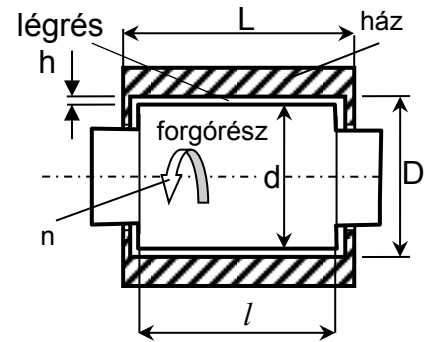
MEGJEGYZÉS: A megoldókulcsban lévő eredmények számértékének fenti, sok tizedesre való kijelzését csak a megoldásuk ellenőrzése miatt használom, ezt így kijelezni nem helyes, csak nekem segítség a ZH javítás során. A megoldásukat természetesen, mérnöki szempontból „értelmesen”, a kerekítési szabályok szerint helyesen kerekített részeredményekkel kapott végeredménnyel is elfogadom.

PÉLDA

Egy fogászati fúró léghűtéses motorja 2000÷40000 percenkénti fordulatszám-tartományban működik. A motor forgórésze leegyszerűsítve (ld. felső ábra) egy hengernek ($\varnothing d=11,9\text{mm}$; $l=15\text{mm}$) tekinthető, amely a szintén hengeres ($\varnothing D=12\text{mm}$; $L=17\text{mm}$) álló házban koncentrikusan helyezkedik el. A h résméret sugár- és tengelyirányban is állandó. Üzemi állapotban a légrést meleg, $1,1\text{kg/m}^3$ sűrűségű és $2 \cdot 10^{-5}\text{m}^2/\text{s}$ viszkozitású, $R=287\text{J}/(\text{kgK})$ gázállandójú levegő tölti ki. **KÉRDÉSEK:**

- a) $n=36000$ ford/perc esetén – csak a forgórész hengerpalástja és ház közötti légrést figyelembe véve – határozza meg a légrésben ébredő csúsztatófeszültséget és veszteségnyomatékot!
- b) Mekkora veszteségteljesítmény értéke? Hány %-a fordítódik a 120W motorteljesítménynek a légrésvesztés legyőzésére?

Feltételek: stacioner állapot, $\rho=\text{áll.}$, lineáris sebességprofil a résben, a Newton-féle viszkozitási törvény használható.

**MEGOLDÁS**

Fordulatszám: $n=36000$ ford/perc = 600 ford/sec

Szögsebesség: $\omega=2\pi n=3769,91$ 1/s

Kerületi sebesség: $v_{\text{ker}}=r \cdot \omega=22,431$ m/s, ahol $r=d/2=11,9\text{mm}/2=0,00595$ m

Csúsztatófeszültség: $\tau = \mu \frac{dv}{dr} \cong \mu \frac{dv_{\text{ker}}}{dr}$,
ahol $dv_{\text{ker}}=v_{\text{ker}}-0 = v_{\text{ker}} = 22,431$ m/s, és $dr=D/2-d/2=R-r=h = 0,05\text{mm} = 5 \cdot 10^{-5}\text{m}$
mivel a kinematikai viszkozitás adott, a dinamikai viszkozitás $\mu=v \cdot \rho=2 \cdot 10^{-5} \cdot 1,1$
 $\mu=2,2 \cdot 10^{-5}$ kg/(m·s), ezekkel:
 $\tau=9,86964$ Pa ($\approx 9,9\text{Pa}$)

Kerületi erő: $F_{\text{ker}}=\tau \cdot A_{\text{palást}}=5,55789 \cdot 10^{-3}$ N ($\approx 5,56$ mN)
ahol a nyírt folyadékfelszín a résben egy közép hengerpalást felület:
 $A_{\text{palást}}=D_{\text{közép}} \cdot \pi \cdot l=0,01195\text{m} \cdot \pi \cdot 0,015\text{m}=5,6313 \cdot 10^{-4}$ m²
A nyírt folyadék (rés) középmérete $D_{\text{közép}}=(d+D)/2= 11,95\text{mm}$, azaz $R_{\text{közép}}=5,975\text{mm}$

Veszteségnyomaték: $M_{\text{veszt}}=F_{\text{ker}} \cdot R_{\text{közép}}= 3,3208 \cdot 10^{-5}$ Nm ($\approx 33,2$ mNmm)

Veszteségteljesítmény: $P_{\text{veszt}}=M_{\text{veszt}} \cdot \omega= 0,125192699$ W ($\approx 125,2$ mW)

Relatív veszteség-teljesítmény: $\eta = \frac{P_{\text{veszt}}}{P_{\text{motor}}} = \frac{0,125192699}{120} = 0,001043272 \cong 0,1\%$

MEGJEGYZÉS: A megoldókulcsban az eredmények számértékének fenti, sok tizedesre való kijelzését csak a megoldásuk ellenőrzése miatt használom, ez nekem segítség a ZH javítás során. A megoldásukat természetesen „értelmesen” kerekített részeredményekkel kapott kerekített végeredménnyel is elfogadom.

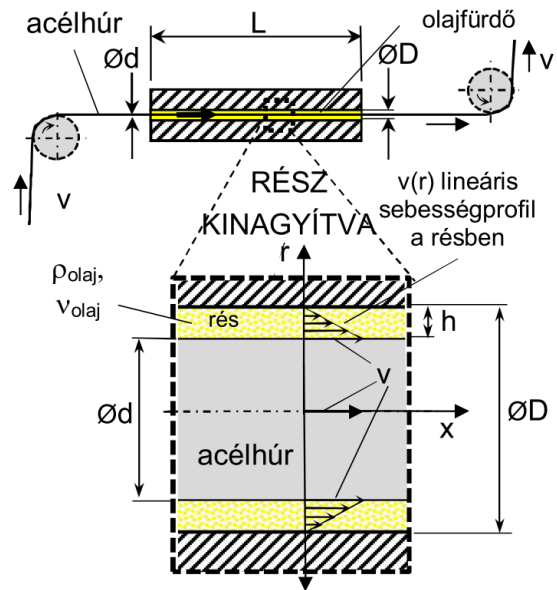
PÉLDA**2. példa (7pont)**

Egy gitárhúr gyárban 6-féle átmérőjű acélhúrt gyártanak egy hürkészlethez:

$$\begin{array}{lll} \varnothing d_1 = 0,23\text{mm} & \varnothing d_2 = 0,28\text{mm} & \varnothing d_3 = 0,41\text{mm} \\ \varnothing d_4 = 0,61\text{mm} & \varnothing d_5 = 0,81\text{mm} & \varnothing d_6 = 1,07\text{mm} \end{array}$$

A húrok közül a három vékonyabbat egyenes, kör keresztmetszetű, tömör acélrúdnak tekinthetjük. Technológiai okokból a húrt kifeszítve $v=20\text{m/s}$ állandó sebességgel áthúzzák tengelyirányban egy $L=2\text{m}$ hosszú és $\varnothing D=0,45\text{mm}$ átmérőjű hengeres résen, amelyet $\rho_{\text{olaj}}=800\text{kg/m}^3$ sűrűségű és $\nu_{\text{olaj}}=1,25 \cdot 10^{-5}\text{m}^2/\text{s}$ viszkozitású olaj tölti ki (olajfürdő). A húr a résben koncentrikusan ($h=\text{áll.}$) helyezkedik el. A résben lineáris $v(r)$ sebességprofil tételezhető fel, ami x irányban nem változik az L hossz mentén. **Feltételek:** stacioner állapot, Newton-féle viszkozitási törvény használható. **KÉRDÉSEK:**

a) Határozza meg, hogy a $\varnothing d_3=0,41\text{mm}$ húr olajfürdőn való áthúzásakor mekkora τ csúsztatófeszültség ébred és mekkora F erő ill. P teljesítmény szükséges a húr viszkózus közegben történő vontatásához!



b1) Karikázza be a helyes állítást! Ha minden egyéb adat azonos, akkor a legvékonyabb ($\varnothing d_1=0,23\text{mm}$) húr áthúzásakor a τ , F és P értékei az a) kérdésben kiszámoltaknál.....:	nagyobbak	kisebbek
b2) Karikázza be a helyes állítást! Ha felmelegszik az olaj így viszkozitása változik, de minden egyéb adat azonos, akkor a d_3 húr esetében a τ , F és P értékei az a) kérdésben kiszámoltaknál.....:	nagyobbak	kisebbek

MEGOLDÁS**a) JAVÍTVÁ**

Csúsztatófeszültség:

$$\tau = \mu \frac{dv}{dr} \cong \mu \frac{dv}{dr'}$$

ahol $dv = v - 0 = v = 20\text{ m/s}$, és $dr = D/2 - d/2 = R - r = h = 0,225\text{mm} - 0,205\text{mm} = 2 \cdot 10^{-5}\text{m}$ mivel a kinematikai viszkozitás adott, a dinamikai viszkozitás $\mu = \nu \cdot \rho = 1,25 \cdot 10^{-5} \cdot 800$
 $\mu = 10^{-2}\text{ kg/(m}\cdot\text{s)}$, ezekkel:

$$\tau = 10000\text{ Pa}$$

Vontatási erő:

$$F = \tau \cdot A_{\text{palást}} = 27,01769682\text{ N} (\approx 27,02\text{N})$$

ahol a nyírt folyadékfelszín a résben egy közép hengerpalást felület:

$$A_{\text{palást}} = D_{\text{közép}} \cdot \pi \cdot L = 0,00043\text{m} \cdot \pi \cdot 2\text{m} = 2,70177 \cdot 10^{-3}\text{ m}^2$$

A nyírt folyadék (rés) középtátmérője $D_{\text{közép}} = (d+D)/2 = 0,00043\text{mm}$, azaz $R_{\text{közép}} = 215\mu\text{m}$

Vontatási teljesítmény:

$$P = F \cdot v = 540,3539364\text{ W} (\approx 540,4\text{W})$$

b1) kisebbek

(Mivel $d_1 < d_3$, így a h résméret megnő ($h' = 0,11\text{mm} = 1,1 \cdot 10^{-4}\text{m}$), így τ csökken ($\sim 1818\text{Pa}$), valamint a középtátmérő is kisebb lesz, így az $A_{\text{palást}}$ is kisebb ($\sim 2,14 \cdot 10^{-3}\text{ m}^2$), így F erő ($\sim 3,89\text{N}$) és P teljesítmény ($\sim 77,8\text{W}$) is kisebb.

b2) kisebbek

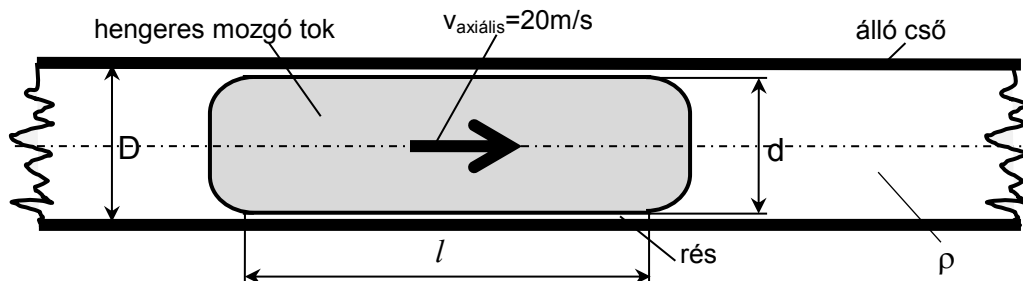
(Mivel cseppfolyós közeg - így az olaj- dinamikai viszkozitása csökken a T növekedése esetén. A τ , F , és P mind a μ lineáris függvényei.)

MEGJEGYZÉS: A megoldókulcsban az eredmények számértékének fenti, sok tizedesre való kijelzését csak a megoldásuk ellenőrzése miatt használom, ez nekem segítség a ZH javítás során. A megoldásukat természetesen „értelmesen” kerekített részeredményekkel kapott kerekített végeredménnyel is elfogadom.

PÉLDA

Egy áruházi pneumatikus csőpostájának vizsgált szakasza egy vízszintes, $\varnothing D=100\text{mm}$ belső átmérőjű egyenes, $L=100\text{m}$ hosszú cső, melyben $v_{\text{axiális}}=20\text{m/s}$ állandó sebességgel mozog a ($\varnothing d=99,5\text{mm}$, $l=200\text{mm}$) henger alakú tok. A csőben lévő levegő sűrűsége $1,25\text{kg/m}^3$, viszkozitása $1,6 \cdot 10^{-5} \text{ m}^2/\text{s}$, $R=287\text{J/kg/K}$. **Feltételek:** stacioner állapot, $\rho=\text{áll.}$, lineáris sebességprofil az l hosszú résben, ahol a Newton-féle viszkozitási törvény használható.

KÉRDÉS: Mekkora $P[\text{W}]$ teljesítmény szükséges a légrésvesztés legyőzéséhez?

**MEGOLDÁS**

Sebesség: $v_{\text{axiális}}=20 \text{ m/s}$

Csúsztatófeszültség: $\tau = \mu \frac{\partial v}{\partial r} \cong \mu \frac{\partial v_{\text{axiális}}}{\partial r}$,
 ahol $\partial v_{\text{axiális}} = v_{\text{axiális}} - 0 = v_{\text{axiális}} = 20 \text{ m/s}$, és $\partial r = h = (D-d)/2 = 0,25\text{mm} = 2,5 \cdot 10^{-4} \text{ m}$
 mivel a kinematikai viszkozitás adott, a dinamikai viszkozitás $\mu = \nu \cdot \rho = 1,25 \cdot 1,6 \cdot 10^{-5} \text{ kg}/(\text{m}\cdot\text{s})$,
 azaz $\mu = 2 \cdot 10^{-5} \text{ kg}/(\text{m}\cdot\text{s})$, ezekkel:
 $\tau = 1,6 \text{ Pa}$

Axiális erő: $F_{\text{axiális}} = \tau \cdot A_{\text{palást}} = 0,100279637 \text{ N} (\approx 0,1003 \text{ N})$
 ahol a nyírt folyadékfelszín a résben egy közép hengerpalást felület:
 $A_{\text{palást}} = d_{\text{közép}} \cdot \pi \cdot l = 0,09975\text{m} \cdot \pi \cdot 0,2\text{m} = 6,2674773 \cdot 10^{-2} \text{ m}^2$
 A nyírt folyadék (rés) középatmérése $d_{\text{közép}} = d + h = 99,5\text{mm} + 0,25\text{mm} = 99,75\text{mm}$

A résben nyírt folyadékra a veszteségteljesítmény: $P_{\text{veszt}} = F_{\text{axiális}} \cdot v_{\text{axiális}} = 2,00559275 \text{ W} (\approx 2 \text{ W})$

MEGJEGYZÉS: A megoldókulcsban lévő eredmények számértékének fenti, sok tizedesre való kijelzését csak a megoldásuk ellenőrzése miatt használom, ezt így kijelzeni nem helyes, csak nekem segítség a ZH javítás során. A megoldásukat természetesen, mérnöki szempontból „értelmesen”, a kerekítési szabályok szerint helyesen kerekített részeredményekkel kapott végeredménnyel is elfogadom.

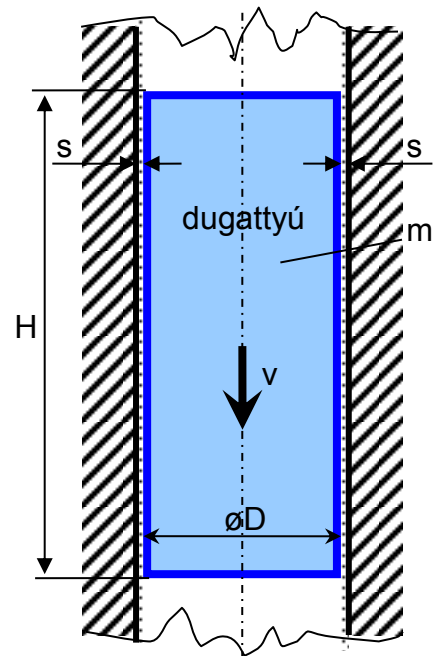
PÉLDA

Az ábrán látható függőleges tengelyű álló hengerben egy adott tömegű alumínium dugattyú állandó v sebességgel mozog lefelé. A hengerfal és a dugattyú közötti állandó $s=0,05\text{mm}$ vastagságú rést olaj tölti ki. A résbeli olajban lineáris sebességprofil tétélezhetünk fel, a Newton-féle viszkozitási törvény alkalmazható.

Adatok:

$$\begin{aligned} H &= 20\text{mm} & D &= 5\text{mm} \\ m &= 0,001\text{kg} & g &= 9,81\text{N/kg} \\ \rho_{\text{olaj}} &= 840\text{kg/m}^3 \\ \mu_{\text{olaj}} &= 10^{-3}\text{kg/(ms)} \end{aligned}$$

Kérdés: $v=?$ Csak a súlyerőt, felhajtóerőt és a résemben ébredő csúsztatófeszültségből számolható erőt vegye figyelembe!

**MEGOLDÁS****1d. előadásjegyzet!**

Sebesség: $v_{\text{axiális}}=? \text{ m/s}$

Csúsztatófeszültség: $\tau = \mu \frac{\partial y}{\partial t} \cong \mu \frac{\partial v_{\text{axiális}}}{\partial r}$,
ahol $\partial v_{\text{axiális}} = v_{\text{axiális}} - 0 = v_{\text{axiális}} = ? \text{ m/s}$,
és $\partial r = s = 0,05\text{mm} = 5 \cdot 10^{-5}\text{m}$

A dinamikai viszkozitás adott: $\mu = 10^{-3} \text{ kg/(m}\cdot\text{s)}$

Az axiális erő a súlyerő és a felhajtóerő eredője: $F_{\text{axiális}} = F_{\text{súly}} - F_{\text{felhajtó}}$
 $F_{\text{súly}} = m \cdot g = 0,001\text{kg} \cdot 9,81\text{N/kg} = 0,00981 \text{ N}$

Ha levegő tölti ki a csövet (csak a fal olajjal kent felület, akkor a felhajtóerő elhanyagolható.

Ha olaj tölti ki csövet és nem csak a fala olajjal kent felület, akkor a felhajtóerő:

$$F_{\text{felhajtó}} = m_{\text{olaj}} \cdot g = \rho_{\text{olaj}} \cdot V_{\text{dug}} \cdot g = \rho_{\text{olaj}} \cdot (D^2 \cdot \pi / 4) \cdot H \cdot g = 0,003235997513 \text{ N}$$

A csúsztatófeszültség: $F_{\text{axiális}} = \tau \cdot A_{\text{palást}}$ alapján $\tau = F_{\text{axiális}} / A_{\text{palást}}$

ahol a nyírt folyadékfelszín a résemben egy közép hengerpalást felület:

A nyírt folyadék (rés) középtátmérője $d_{\text{közép}} = D + s = 5\text{mm} + 0,05\text{mm} = 0,00505\text{m}$

$$A_{\text{palást}} = d_{\text{közép}} \cdot \pi \cdot H = 0,00505\text{m} \cdot \pi \cdot 0,02\text{m} = 3,173 \cdot 10^{-4} \text{ m}^2$$

A csúsztatófeszültség (felhajtóerő elhanyagolásával):

$$\tau = F_{\text{axiális}} / A_{\text{palást}} = 0,00981 \text{ N} / 3,173 \cdot 10^{-4} \text{ m}^2 = 30,917 \text{ Pa}$$

A csúsztatófeszültség (felhajtóerő figyelembevételével): $\tau = F_{\text{axiális}} / A_{\text{palást}} = 0,006574 \text{ N} / 3,173 \cdot 10^{-4} \text{ m}^2 = 20,719 \text{ Pa}$

A keresett sebesség (felhajtóerő elhanyagolásával):

$$v_{\text{axiális}} = (\tau \cdot s) / \mu = (30,9170\text{Pa} \cdot 5 \cdot 10^{-5}\text{m}) / 10^{-3} \text{ kg/(m}\cdot\text{s)} = 1,545851477\text{m/s} (\approx 1,55 \text{ m/s})$$

A keresett sebesség (felhajtóerő figyelembevételével):

$$v_{\text{axiális}} = (\tau \cdot s) / \mu = (20,719\text{Pa} \cdot 5 \cdot 10^{-5}\text{m}) / 10^{-3} \text{ kg/(m}\cdot\text{s)} = 1,03595\text{m/s} (\approx 1,04 \text{ m/s})$$

MEGJEGYZÉS: A megoldókulcsban lévő eredmények számértékének fenti, sok tizedesre való kijelzését csak a megoldásuk ellenőrzése miatt használom, ezt így kijelzeni nem helyes, csak nekem segítség a ZH javítás során. A megoldásukat természetesen, mérnöki szempontból „értelmesen”, a kerekítési szabályok szerint helyesen kerekített részeredményekkel kapott végeredménnyel is elfogadom.

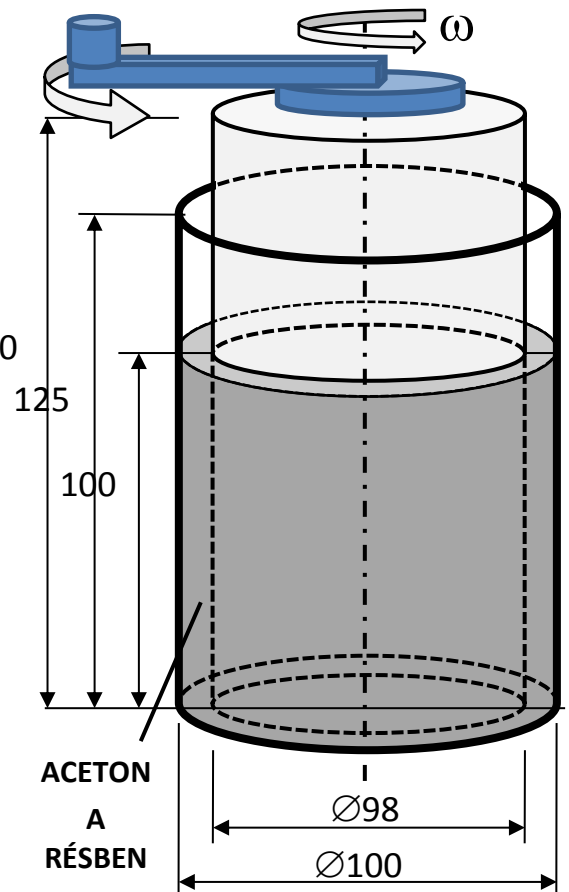
2. FELADAT

Aceton ($\rho=800\text{kg/m}^3$) viszkozitását mérjük egy viszkoziméterrel, amely egy 100mm belső átmérőjű és 125mm magasságú hengeres edény, melyben egy 98mm külső átmérőjű, 150mm magasságú koncentrikus tömör, forgatható henger van. A köztük lévő rést 100mm magasságig töltjük fel a mérendő acetonnal. Miközben a belső hengert $\omega=30\text{rad/s}$ állandó szögsebességgel forgatjuk, mérjük a résben lévő viszkózus közeg deformációja miatt a henger forgatásához szükséges M nyomatékot. Erre $M=9\text{mNm}$ értéket kapunk, ahol $1\text{mNm} = 1\text{milli-newton-milliméter} = 10^{-6}\text{Nm}$.

FELTÉTELEK: $\rho=\text{áll.}$, $\mu=\text{áll.}$, stacioner állapot, lineáris sebességprofil a vékony résben, Newton-féle viszkozitási törvény használható.

KÉRDÉS: Határozza meg az aceton kinematikai viszkozitását és a csúsztatófeszültséget!

MEGOLDÁS (a lap túloldalán is folytathatja)



PÉLDA

Az ábrán látható $\varnothing D_1=200\text{mm}$ átmérőjű hajótengelyt 2db, azonos $H=150\text{mm}$ hosszúságú és $\varnothing D_2=400\text{mm}$ külső átmérőjű, álló (ábrán sraffozott) csapágyház veszi körül koncentrikusan. A tengely és a csapágyházak között lévő sugárirányban $R=0,5\text{mm}$ vastagságú rést ismert (ρ_{olaj} , ν_{olaj}) kenőolaj tölti ki. A tengelyt állandó $n_{\text{tengely}}=360\text{ford/perc}$ fordulatszámmal forgatjuk. Ez az állapot állandósult állapotnak tekinthető.

FELTÉTELEK: $\rho=\text{áll.}$, $\mu=\text{áll.}$

ADATOK: $D_1=200\text{mm}$

$D_2=400\text{mm}$

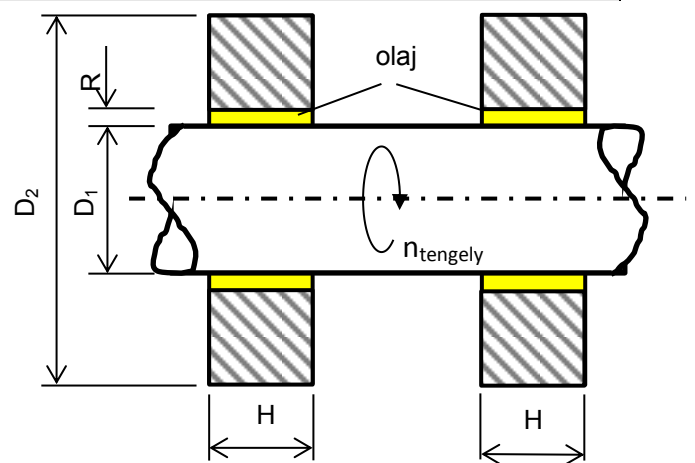
$R=0,1\text{ mm}$

$H=150\text{ mm}$

$n_{\text{tengely}}=360\text{ ford/perc}$ $\rho_{\text{olaj}}=800\text{kg/m}^3$

$\nu_{\text{olaj}}=1,25 \cdot 10^{-5}\text{m}^2/\text{s}$

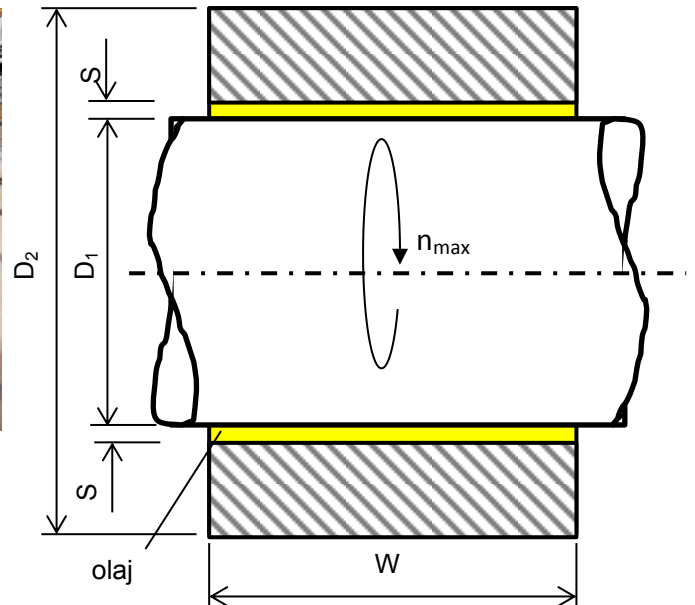
KÉRDÉSEK: A résben sugárirányban lineáris sebességprofilt feltételezve határozza meg az olajban a súrlódás miatt ébredő **A)** csúsztatófeszültséget, **B)** kerületi erőt, **C)** a veszteségnyomatékot és a **D)** veszteségteljesítményt!



MEGOLDÁS (a lap túloldalán is folytathatja)

3. PÉLDA (10pont)

Egy óceánjáró $P_{motor}=80080kW$ összteljesítményű motorjának ábrán látható $\varnothing D_1=900mm$ átmérőjű tengelyét több ($N=28$) helyen azonos $W=400mm$ hosszúságú és $\varnothing D_2=1200mm$ külső átmérőjű, álló (ábrán sraffozott) csapágyház veszi körül koncentrikusan. A tengely és a csapágyházak között lévő sugárirányban $S=0,3mm$ vastagságú rést ismert kenőolaj ($\rho_{olaj}=800kg/m^3$, $\nu_{olaj}=1,25 \cdot 10^{-5} m^2/s$) tölti ki. A hajó maximális sebessége esetén a tengely állandó maximális fordulatszámmal $n_{max}=120$ ford/perc forog.



FELTÉTELEK: ρ =áll., μ =áll., newtoni közeg, stacioner állapot, a résben sugárirányban lineáris sebességprofil feltételezhető. **KÉRDÉSEK:**

A) Határozza meg **N=1db csapágyra** a csúsztatófeszültséget, kerületi erőt, veszteségnomatékat és veszteségteljesítményt!

B) Számítsa ki a **N=28db csapágy** motorteljesítményre ($P_{motor}=80080kW$) vonatkoztatott relatív veszteségteljesítményt!

MEGOLDÁS (a lap túloldalán is folytathatja)

Fordulatszám:	$n=120$ ford/perc= 2 ford/sec
Szögsebesség:	$\omega=2\pi n=12,57$ 1/s $R_1=D_1/2=900mm/2=450mm=0,450m$ $v_{ker}=R_1 \cdot \omega=5,654867m/s$
Kerületi sebesség:	
Csúsztatófeszültség:	$\tau = \mu \frac{dy}{dt} \cong \mu \frac{\partial v_{ker}}{\partial r} = \nu \rho \frac{v_{ker}}{S}$, ahol $\partial v_{ker} = v_{ker} - 0 = v_{ker} = 5,655$ m/s, és $\partial r = S = 0,3mm = 3 \cdot 10^{-4}m$ dinamikai viszkozitás $\mu = \nu \cdot \rho = 1,25 \cdot 10^{-5} \cdot 800 = 0,01$ kg/(m·s) Ezekkel: $\tau=188,5$ Pa

A nyírt folyadékfelszín a résben egy közép hengerpalást felülete $N=1db$ csapágyra $W=0,4m$ széles és $D_{közép}$ átmérőjű hengerpalást. A nyírt folyadék (rés)

középmérete:	$D_{közép}=D_1+S=900,3mm=0,9003m$
középsugara:	$R_{közép}=D_{közép}/2=450,15mm=0,45015m$
palástfelülete:	$A_{palást}=D_{közép} \cdot \pi \cdot L=0,9003m \cdot \pi \cdot 0,4m=1,13135$ m ²

Kerületi erő:	$F_{ker}=\tau \cdot A_{palást}$	= 213,26 N
Veszteségnomaték:	$M_{veszt}=F_{ker} \cdot R_{közép}$	= 95,998782 Nm ($\approx 96Nm$)
Veszteségteljesítmény:	$P_{veszt}=M_{veszt} \cdot \omega$	= 1207 W ($\approx 1,21kW$)
N=28db csapágyra:	$P_{veszt}=28 \cdot P_{veszt}$	= 33788 W (33,8 kW)
Rel. veszt-teljesítmény:	$\eta = \frac{P_{veszt}}{P_{motor}} = \frac{33,8 kW}{80080 kW}$	= 0,042 %

PÉLDA

Az ábrán látható $\varnothing D_1=10\text{mm}$ átmérőjű tengelyt egy $H=100\text{mm}$ hosszúságú álló csapágyház veszi körül koncentrikusan. A tengely és a csapágyház között lévő, sugárirányban $S=0,1\text{mm}$ vastagságú rést ismert (ρ_{olaj} , ν_{olaj}) kenőolaj tölti ki. A tengelyt állandó $\omega_{\text{tengely}}=500\text{ 1/s}$ szögsebességgel forgatjuk. Ez az állapot állandósult állapotnak tekinthető.

Feltételek: $\rho=\text{áll.}$, $\mu=\text{áll.}$, állandósult állapot

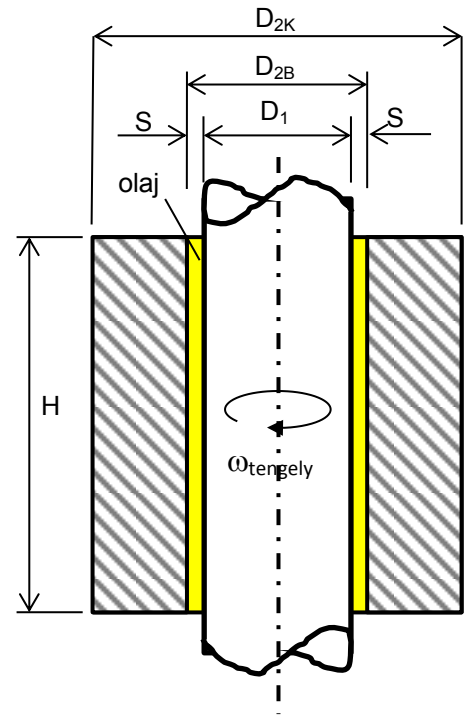
ADATOK:

$D_1=10\text{mm}$	$D_{2B}=10,2\text{mm}$	$D_{2K}=30\text{mm}$
$S=0,1\text{ mm}$	$H=100\text{ mm}$	$\omega_{\text{tengely}}=500\text{ 1/s}$
$\rho_{\text{olaj}}=800\text{kg/m}^3$	$\nu_{\text{olaj}}=1,25 \cdot 10^{-5}\text{m}^2/\text{s}$	

KÉRDÉS:

A rést kitöltő olajban sugárirányban lineáris sebességprofilt feltételezve határozza meg az olajban ébredő csúsztatófeszültséget, a tengely forgatásához szükséges kerületi erőt, a veszteségnyomatékot és a veszteségteljesítményt!

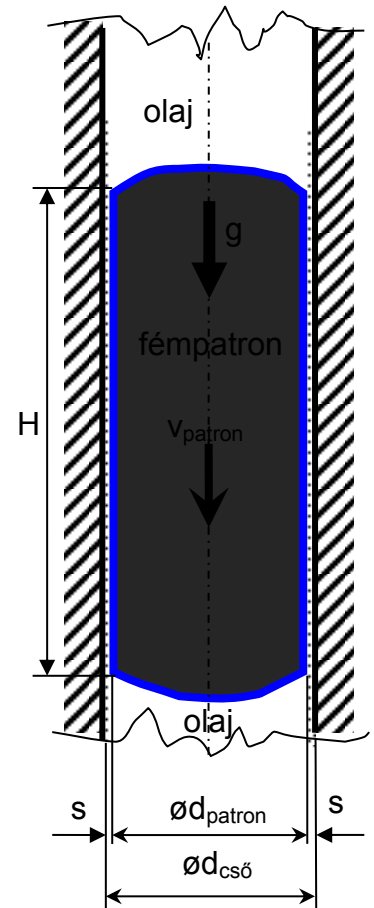
MEGOLDÁS (a lap túloldalán is folytathatja)



PÉLDA

Egy függőleges tengelyű, rögzített $\varnothing d_{cső}=3,1\text{mm}$ belső átmérőjű cső ismeretlen viszkozitású ($t=50^\circ\text{C}$, $\rho=800\text{kg/m}^3$) olajjal van feltöltve. Az olaj viszkozitásának meghatározása céljából a csőbe egy hengeres ($\varnothing d_{patron}=3,0\text{mm}$; $H_{patron}=40\text{mm}$), $m_{patron}=3$ gramm tömegű fémpatron beleejtünk, és lemérjük annak állandósult mozgási sebességét, melyre $v_{patron}=0,2\text{m/s}$ értéket kapunk. A patron mozgása során a csőfal és a patron közötti olajrész vastagságát (s) állandónak tekinthetjük. A résben lineáris sebességprofil tételvezhetünk fel, a Newton-féle viszkozitási törvény érvényes. **ADATOK:** $g=10\text{N/kg}$ értékkel számoljon! **KÉRDÉSEK:** Határozza meg a csőben lévő olaj kinematikai viszkozitását és a résben ébredő csúsztatófeszültséget! A patronra ható erők közül csak a súlyerőt és a résbeli csúsztatófeszültségből adódó erőt vegye figyelembe!

MEGOLDÁS (a lap túloldalán is folytathatja)

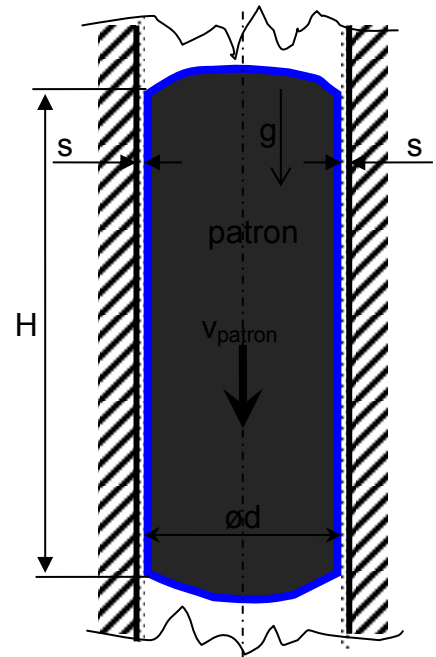


PÉLDA

Egy henger alakú ($\varnothing d_{\text{patron}}=3\text{mm}$; $H_{\text{patron}}=50\text{mm}$), $m_{\text{patron}}=2,7\text{g}$ tömegű ($g=10\text{N/kg}$) acélpatron állandósult sebességgel (v_{patron}) mozog lefelé a függőleges tengelyű, rögzített hengeres csőben. A csőfal és a patron közötti $s=0,05\text{mm}$ vastagságú rést hideg olaj ($t_{\text{hideg}}=10^\circ\text{C}$; $\rho_{\text{olaj}}=855\text{kg/m}^3$, $\nu_{\text{olaj}}=2,54 \cdot 10^{-4}\text{m}^2/\text{s}$) tölti ki. A résben lineáris sebességprofilt tételezhetünk fel, a Newton-féle viszkozitási törvény érvényes. **KÉRDÉSEK:**

- a) Mekkora sebességgel mozog a patron, ha a rá ható erők közül csak a súlyerőt és a résbéli csúsztatófeszültségből adódó erőt vesszük figyelembe? $v_{\text{patron, meleg}}=?$
- b) Mekkora a változik a patron sebessége, ha nem hideg, hanem meleg ($t_{\text{meleg}}=100^\circ\text{C}$, $\rho_{\text{olaj}}=797\text{kg/m}^3$, $\nu_{\text{olaj}}=9,71 \cdot 10^{-6}\text{m}^2/\text{s}$) olajban mozog? $v_{\text{patron, hideg}}=?$

MEGOLDÁS (a lap túloldalán is folytathatja)



PÉLDA

Aceton ($\rho=800\text{kg/m}^3$) viszkozitását mérjük egy viszkoziméterrel. A folyadék két, egymáshoz képest elforduló, egytengelyű ház és tengely közötti vékony rést tölti ki. A viszkoziméter külső, álló háza egy $\varnothing D=50\text{mm}$ belső átmérőjű és $H=75\text{mm}$ magasságú hengeres edény. A belső, $\varnothing d=48\text{mm}$ átmérőjű koncentrikus acélhengert $\omega=250\text{ 1/s}$ állandó szögsebességgel forgatjuk. Ekkor a résben lévő viszkózus közeg deformációja miatti veszteségnyomaték értéke: $M_{\text{veszt}} = 600\text{ mNmm}$ ($=6 \cdot 10^{-4}\text{Nm}$)

(„mNmm” : milli-newton-milliméter)

FELTÉTELEK: $\rho=\text{áll.}$, $\mu=\text{áll.}$, stacioner állapot, lineáris sebességprofil a vékony résben, a Newton-féle viszkozitási törvény használható.

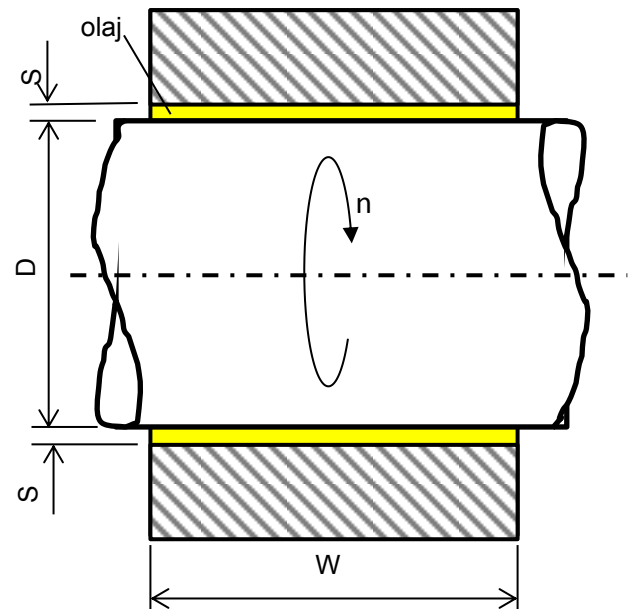
KÉRDÉSEK:

- 1) Határozza meg az aceton kinematikai és dinamikai viszkozitását!
- 2) Mekkora a folyadékban ébredő csúsztatófeszültség?

MEGOLDÁS (a lap túloldalán is folytathatja)

PÉLDA

Egy óceánjáró hajó $P=80000\text{kW}$ összteljesítményű motorjának ábrán látható $\varnothing D=900\text{mm}$ átmérőjű fő tengelyét $N=28\text{db}$ azonos $W=400\text{mm}$ hosszúságú álló (ábrán sraffozott) csapágyház veszi körül koncentrikusan. A tengely és a csapágyház között lévő, sugárirányban $S=0,4\text{mm}$ vastagságú rést ismert paraméterű (800kg/m^3 sűrűségű és $1,25 \cdot 10^{-5}\text{m}^2/\text{s}$ viszkozitású) kenőolaj tölti ki. A tengely $n=100\text{ford/perc}$ értékű állandó fordulatszámmal forog.

**KÉRDÉSEK:**

- A)** Határozza meg először 1db csapágyat figyelembe véve a csúsztatófeszültséget, a kerületi erőt, a veszteségnomatékat, majd adja meg az összes csapágy motorteljesítményre vonatkoztatott relatív veszteségteljesítményét is!
- B)** Indokolja számítással, hogy melyik okoz nagyobb veszteségteljesítmény-változást: ha a résméretet csökkentjük 25%-kal $S'=0,3\text{mm}$ -re vagy ha a fordulatszámot növeljük 25%-kal $n'=125\text{ford/perc}$ -re!

MEGOLDÁS**A)**

fordulatszám: $n=100\text{ ford/perc}=1,66^\circ\text{ ford/sec}$
 szögsebesség: $\omega=2\pi n=10,47197\dots\text{ 1/s}$
 kerületi sebesség: $v_{\text{ker}}=R \cdot \omega=4,71238898\dots\text{ m/s}$, ahol $R=D/2=900\text{mm}/2=450\text{mm}=0,450\text{m}$
 csúsztatófeszültség: $\tau=\mu \frac{dy}{dt} \cong \mu \frac{\partial v_{\text{ker}}}{\partial r} = \nu \rho \frac{v_{\text{ker}}}{S}$, ahol $\partial v_{\text{ker}} = v_{\text{ker}} - 0 = v_{\text{ker}}$ és $\partial r=S=0,4\text{mm}=4 \cdot 10^{-4}\text{m}$;
 illetve a dinamikai viszkozitás $\mu=\nu \cdot \rho=1,25 \cdot 10^{-5} \cdot 800=0,01\text{ kg/(m}\cdot\text{s)}$.

Ezekkel: $\tau=117,8097\dots\text{ Pa}$ **($\approx 117,8\text{Pa}$)**

A nyírt folyadékfelszín a résben egy közép hengerpalást felülete $N=1\text{db}$ csapágyra egy $W=400\text{mm}$ széles és D_k középtátmérőjű hengerpalást. A nyírt folyadék (rés)

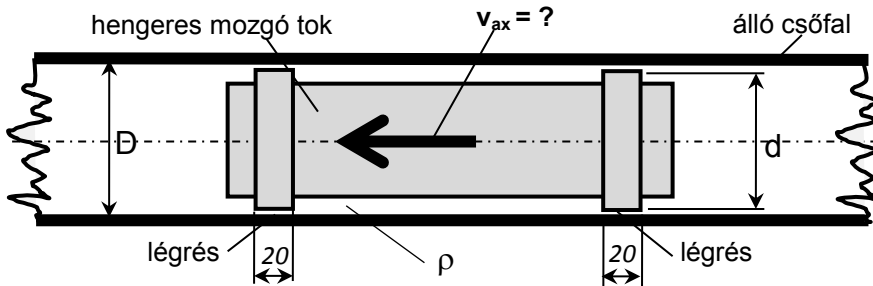
középtátmérője: $D_k=D+S=900,4\text{mm}=0,9004\text{m}$
 középsugara: $R_k=D_k/2=450,2\text{mm}=0,4502\text{m}$
 palástfelülete: $A_p=D_k \cdot \pi \cdot L=0,9004\text{m} \cdot \pi \cdot 0,4\text{m}=1,13147601\text{ m}^2$ **($\approx 1,13\text{m}^2$)**
 kerületi erő: $F_{\text{ker}}=\tau \cdot A_p = 133,298877\dots\text{ N}$ **($\approx 133,3\text{N}$)**
 veszteségnomaték: $M_{\text{veszt}}=F_{\text{ker}} \cdot R_k = 60,01115444\dots\text{ Nm}$ **($\approx 60\text{Nm}$)**
 veszteségteljesítmény: $P_{\text{veszt}}=M_{\text{veszt}} \cdot \omega = 628,4353\dots\text{ W}$ **($\approx 628,4\text{W}$)**
 $N=28\text{db}$ csapágyra: $P_{\text{veszt}}=28 \cdot P_{\text{veszt}} = 17596,18951\dots\text{ W}$ **($\approx 17,6\text{kW}$)**
 rel. veszt-teljesítmény: $\eta=\frac{P_{\text{veszt}}}{P_{\text{motor}}} = \frac{17,6\text{ kW}}{80000\text{ kW}} = 0,000219952$ **($\approx 0,022\%$)**

B)A fordulatszám növelése okoz nagyobb teljesítmény-változást a kérdéses esetben.

Indoklás: A P veszteségteljesítmény az S résméret reciprokával közel arányos ($P \sim S^{-1}$). (Azért csak kb., mivel nem csak a τ -ban, hanem a palástfelület és a kerületi erő számításánál szükséges D_k középtátmérőben is szerepel az S értéke, de minimális változást okoz P értékében.) Ezzel szemben a P veszteségteljesítmény az n fordulatszám négyzetével arányos ($P \sim n^2$). Tehát megállapítható, hogy ha az $S'=0,75 \cdot S$, akkor a $P' \approx P \cdot 1,33$, viszont ha az $n'=1,25 \cdot n$, akkor a $P'=P \cdot (1,25)^2=P \cdot 1,5625$. Mivel $1,56 > 1,33$, tehát a fordulatszám 25%-os növelése nagyobb (kb. +56%-os) teljesítmény-növekedést eredményez, mint amekkora (kb. +33%-os) teljesítmény-növekedést az S résméret 25%-os csökkentése okozna.

PÉLDA

Egy régi pneumatikus csőposta vizsgált szakasza egy vízszintes, $\varnothing D=65\text{mm}$ belső átmérőjű egyenesnek tekinthető, $L=100\text{m}$ hosszú cső, melyben ismeretlen v_{ax} állandó tengelyirányú sebességgel mozog a tok. A tok két végén van egy-egy 20 mm szélességű és $d=64\text{mm}$ átmérőjű szakasz. A többi szakaszon a sokkal nagyobb résméretetek miatt elhanyagolható a súrlódás hatása. A csövet kitöltő levegő sűrűsége $1,2\text{kg/m}^3$, viszkozitása $18 \cdot 10^{-6}\text{ kg/(m}\cdot\text{s)}$. **FELTÉTELEK:** stacioner állapot, $\rho=\text{áll.}$, sugárirányban lineáris sebességprofil a két 20mm -es szélességű résben: itt a Newton-féle viszkozitási törvényt használhatjuk.



KÉRDÉS: Mekkora v_{ax} axiális sebességgel mozog a tok a csőben, ha $P=66\text{mW}$ teljesítmény szükséges a légrésvesztés legyőzéséhez? Adja meg a résben ébredő csúsztatófeszültség értékét is!

MEGOLDÁS

Csúsztatófeszültség: $\tau = \mu \frac{\partial \gamma}{\partial t} \cong \mu \frac{\partial v_{ax}}{\partial r} = \mu \frac{v_{ax}}{S}$
 dinamikai viszkozitás adott: $\mu = 18 \cdot 10^{-6}\text{ kg/(m}\cdot\text{s)}$
 résméret adott: $\delta r = S = (D-d)/2 = 0,5\text{mm} = 5 \cdot 10^{-4}\text{m}$

A nyírt folyadék (rés) középátmérője és középsugara:
 $d_k = d + S = 64\text{mm} + 0,5\text{mm} = 0,0645\text{m}$

A nyírt folyadék palástfelülete ismert: összesen 2db, egyenként $L=20\text{mm}$ széles és d_k középátmérőjű hengerpalást:

$$A = 2 \cdot (d_k \cdot \pi \cdot L)$$

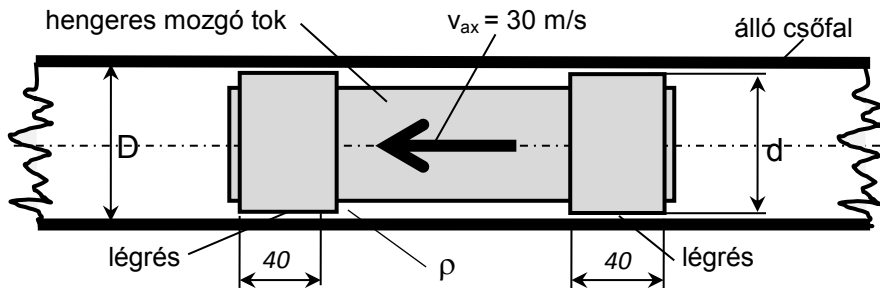
A veszteségteljesítmény: $P = F_{ax} \cdot v_{ax} = \tau \cdot A \cdot v_{ax} = \frac{\mu \cdot A}{S} \cdot v_{ax}^2$

A keresett sebesség: $v_{ax} = \sqrt{\frac{P \cdot S}{\mu \cdot 2 \cdot d_k \cdot \pi \cdot L}} = 15,03958\text{m/s} \quad (\approx 15\text{m/s})$

A csúsztatófeszültség: $\tau = \mu \frac{v_{ax}}{S} = 0,541425\text{Pa} \quad (\approx 0,54\text{Pa})$

PÉLDA

Egy régi pneumatikus csőposta vizsgált szakasza egy vízszintes, $\varnothing D=65\text{mm}$ belső átmérőjű egyenesnek tekinthető, $L=100\text{m}$ hosszú cső, melyben ismert $v_{ax}=30\text{m/s}$ állandó tengelyirányú sebességgel mozog a tok. A tok két végén van egy-egy 40mm szélességű és $d=64\text{mm}$ átmérőjű szakasz. A többi szakaszon a sokkal nagyobb résméretetek miatt elhanyagolható a súrlódás hatása. A csövet kitöltő meleg levegő sűrűsége 1kg/m^3 , viszkozitása $2 \cdot 10^{-5}\text{m}^2/\text{s}$. **FELTÉTELEK:** stacioner állapot, $\rho=\text{áll.}$, sugárirányban lineáris sebességprofil mindkét 40mm szélességű résben: itt a Newton-féle viszkozitási törvény használható.

**KÉRDÉSEK:**

- A) Mekkora a két résben összesen ébredő csúsztatófeszültség és axiális erő értéke, valamint mekkora a veszteségteljesítmény?
 B) Mekkora v_{ax} axiális sebességgel mozogna tok ugyanekkora veszteségteljesítmény árán, ha levegő helyett forró olaj $0,01\text{kg}/(\text{m}\cdot\text{s})$ töltené ki a csövet?

MEGOLDÁS**A)**

axiális sebesség: $v_{ax}=30\text{ m/s}$

csúsztatófeszültség: $\tau = \mu \frac{dv}{dy} \cong \mu \frac{\partial v_{ax}}{\partial r} = \nu \rho \frac{v_{ax}}{S}$, ahol $\partial v_{ax} = 30 - 0 = 30\text{m/s}$ és $\partial r = S = (65-64)/2 = 0,5\text{mm} = 5 \cdot 10^{-4}\text{m}$; illetve a dinamikai viszkozitás $\mu = \nu \cdot \rho = 2 \cdot 10^{-5} \cdot 1 = 2 \cdot 10^{-5}\text{ kg}/(\text{m}\cdot\text{s})$.

Ezekkel: $\tau = 1,2\text{ Pa}$ (2,4Pa) (=1,2Pa, 2,4Pa)

A nyírt folyadékfelszín a két résben egy közép hengerpalást felülete N=2db részre egy W=80mm széles és D_k középtátmérőjű hengerpalást. A nyírt folyadék (rés)

középtátmérője: $D_k = D + S = 64 + 0,5 = 64,5\text{mm} = 0,0645\text{m}$

középsugara: $R_k = D_k/2 = 32,25\text{mm} = 0,03225\text{m}$

összes palástfelülete: $A_p = D_k \cdot \pi \cdot L = 0,0645\text{m} \cdot \pi \cdot 0,08\text{m} = 0,016210618\text{ m}^2$ (≈0,0162 m²)

axiális erő összesen: $F_{ax} = \tau \cdot A_p = 0,019452741... \text{ N}$ (≈0,0195 N)

össz veszt.teljesítmény: $P_{veszt} = F_{ax} \cdot v_{ax} = 0,583582251... \text{ W}$ (≈0,584 W)

B)

$v_{ax}' = 1,34\text{ m/s}$

Indoklás:

A P veszteségteljesítmény a viszkozitással egyenesen, a sebességgel négyzetesen arányos ($P \sim \mu v^2$).

Tehát a sebesség a viszkozitás reciprokéval gyökével arányos $v \sim \sqrt{P/\mu}$

Mivel a dinamikai viszkozitás 500 szorosra nő ($\mu = 0,00002\text{ kg}/(\text{m}\cdot\text{s})$ értékről $0,01\text{ kg}/(\text{m}\cdot\text{s})$ értékre) nő, akkor az axiális sebesség $\sqrt{500}$ -ad részére csökken, azaz az olajban mozgó tok sebessége

$v_{ax}' = 30/\sqrt{500} = 30/22,36 = 1,34164\text{ m/s}$ lesz.

FOLYTONOSSÁG (KONTINUITÁS) TÉTELE

ELMÉLETI KÉRDÉSEK, TESZTEK

Írja fel a **folytonosság (kontinuitás) tétel integrál alakját!** Adja meg minden mennyiség nevét és mértékegységét is!

Írja fel a **folytonosság (kontinuitás) tétel differenciál alakját!** Adja meg minden mennyiség nevét és mértékegységét is!

Karikázza be a jó válasz vagy válaszok(ok) betűjelét! Mely feltétel vagy feltételek esetén $\text{div}(\rho \underline{v})=0$ a folytonosság (kontinuitás) tétel legegyszerűbb alakja?

- stacioner áramlás
- instacioner áramlás
- összenyomható közeg
- súrlódásmentes közeg

Karikázza be a jó válasz vagy válaszok(ok) betűjelét! Az alábbi feltételeket önálló állításként tekintve, mely feltétel vagy feltételek esetén igaz a folytonosság (kontinuitás) tétel $\text{div}(\underline{v})=0$ alakja?

- A összenyomható közeg
- B) összenyomhatatlan közeg
- C) stacioner áramlás
- D) instacioner áramlás

Adja meg a **folytonosság (kontinuitás) tétel stacioner áramlás esetén érvényes egyszerűbb differenciál-egyenlet alakját!** Adja meg az Ön által beírt minden mennyiség nevét és mértékegységét is!

$$= 0$$

Egészítse ki a **folytonosság (kontinuitás) tételének alábbi integrál alakját!** Adja meg az egyenletben szereplő minden mennyiség nevét és mértékegységét is!

$$-\int \text{---} d = \int \text{div}(\text{---}) dV$$

Egészítse ki a **folytonosság (kontinuitás) tétel differenciál-egyenlet alakját!** Adja meg az egyenletben szereplő minden mennyiség nevét és mértékegységét is!

$$\frac{\partial}{\partial t} + \operatorname{div}(\quad) =$$

Egészítse ki a **folytonosság (kontinuitás) tételének alábbi integrál alakját!** Adja meg az egyenletben szereplő minden mennyiség nevét és mértékegységét is!

$$\int \quad dV = \int \quad dA$$

Egészítse ki a **folytonosság (kontinuitás) tételének alábbi integrál alakját!** Adja meg az egyenletben szereplő minden mennyiség nevét és mértékegységét is!

$$\int \quad dV = \int \quad dV$$

Adja meg a **folytonosság (kontinuitás) tétel differenciál-egyenlet alakjának stacioner áramlás esetén érvényes egyszerűbb alakját!** Adja meg az egyenletben szereplő minden mennyiség nevét és mértékegységét is!

$$\operatorname{div}(\quad) =$$

Egészítse ki a **folytonosság (kontinuitás) tétel alábbi integrál alakját!** Adja meg az egyenletben szereplő minden mennyiség nevét és mértékegységét is!

$$-\int \quad dV = \int \operatorname{div}(\quad) dV$$

Egészítse ki a **folytonosság (kontinuitás) tételének alábbi integrál alakját!** Adja meg az egyenletben szereplő minden mennyiség nevét és mértékegységét is!

$$\int \text{---} dV + \int \text{div}(\text{---}) dV =$$

Karikázza be a jó válasz vagy válaszok(ok) betűjelét! A **folytonosság tétel** általános alakja:

A) $\frac{d\rho}{dt} + \text{div}(\rho \underline{v}) = 0$

B) $\frac{\partial p}{\partial t} + \text{div}(\rho \underline{v}) = 0$

C) $\frac{\partial \rho}{\partial t} + \text{div}(\rho \underline{v}) = 0$

D) $\frac{dv}{dt} + \text{div}(\rho \underline{v}) = 0$

Karikázza be a jó válasz vagy válaszok(ok) betűjelét! A **folytonosság tétel** általános alakja:

A) $\frac{d\rho}{dt} + \text{div}(\rho \underline{v}) = 0$

B) $\frac{\partial p}{\partial t} + \text{div}(\rho \underline{v}) = 0$

C) $\frac{\partial \rho}{\partial t} + \text{div}(\rho \underline{v}) = 0$

D) $\frac{dv}{dt} + \text{div}(\rho \underline{v}) = 0$

Karikázza be a jó válasz vagy válaszok(ok) betűjelét! A **folytonosság tétel** általános alakja:

A) $\frac{dv}{dt} + \text{div}(\underline{v}) = 0$

B) $\frac{\partial p}{\partial t} + \text{div}(p \underline{v}) = 0$

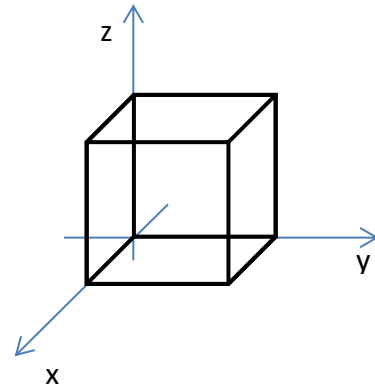
C) $\frac{\partial \rho}{\partial t} + \text{div}(\rho \underline{v}) = 0$

D) $\frac{dv}{dt} + \text{div}(\rho \underline{v}) = 0$

PÉLDA

Egy $\rho=1000\text{kg/m}^3$ sűrűségű, inkompresszibilis, stacioner folyadéktérben egy, a mellékelt ábrán látható, térben rögzített, 100mm élhosszúságú, kocka alakú V térrész $\underline{v}(x,t)$ sebességterére az alábbiak ismeretesek:

- az áramlási sebesség x komponense 2m/s értékkel csökken x irányban méterenként;
- az áramlási sebesség y komponense 3m/s értékkel csökken y irányban méterenként;
- semelyik sebességkomponens nem változik saját irányától különböző irányban.

**KÉRDÉSEK:**

- Számítsa ki a $P(x=0,05\text{m};y=0,05\text{m};z=0,05\text{m})$ pontban, tehát a kocka középpontjában a lokális gyorsulás vektor komponenseit!
- Számítsa ki a sebességtér divergenciáját!
- Határozza meg a kocka teljes A határoló felületére, hogy mekkora a z irányú többlet tömegkiáramlás másodpercenkénti értéke!

MEGOLDÁS (részletes)

A.) Mivel az áramlás **stacioner**, az \underline{a}_{lok} lokális gyorsulás vektor (és annak mindhárom komponense is) **zérus** a vizsgált térben, így P pontban is.

$$\underline{a}_{lok} = \frac{\partial \underline{v}}{\partial t} = 0; \quad \text{komponensek: } \frac{\partial v_x}{\partial t} = 0; \quad \frac{\partial v_y}{\partial t} = 0; \quad \frac{\partial v_z}{\partial t} = 0;$$

B.)A

$$\frac{\partial \rho}{\partial t} + \text{div}(\rho \underline{v}) = 0$$

alakú folytonosság tétel **összenyomhatatlan** közegre vonatkozó egyszerűbb

$$\text{div}(\underline{v}) = 0$$

alakja értelmében a sebességtér **divergenciája zérus**.

C.)A válaszhoz tudnunk kell, hogy mekkora a v_z sebességkomponens megváltozása a kiskocka alsó illetve felső felületei között. Ezt a folytonosság tétel fenti $\text{div}\underline{v}=0$ alapján a

$$\frac{\partial v_x}{\partial x} + \frac{\partial v_y}{\partial y} + \frac{\partial v_z}{\partial z} = 0$$

alából kaphatjuk, mivel itt az első két (x és y sebességkomponensek saját irányuk szerinti megváltozásait kifejező) tag ismertek:

$$-2 \frac{\text{m}}{\text{s}} - 3 \frac{\text{m}}{\text{s}} + \frac{\partial v_z}{\partial z} = 0$$

Ebből megkapjuk a v_z sebességkomponens saját (z) irányában történő megváltozásának értékét:

$$\frac{\partial v_z}{\partial z} = 5 \frac{\text{m}}{\text{s}} = 5 \frac{1}{\text{s}}$$

Ha a vizsgált térben a v_z komponens 5m/s értékkel nő z irányban méterenként haladva mindenhol, akkor a 100mm élhosszúságú folyadékkocka $A_{z,BE}=A_{z,KI}=dx \cdot dy=0,1\text{m} \cdot 0,1\text{m}=0,01\text{m}^2$ azonos nagyságú alsó ill. felső, azaz belépő ill. kilépő négyzet A_z keresztmetszetek között ($dz=0,1\text{m}$) távolságon $\Delta v_z = \frac{\partial v_z}{\partial z} dz = 0,5\text{m/s}$ értékkel változik, tehát a v_z sebességkomponens $0,5\text{m/s}$ értékkel nagyobb sebességgel áramlik ki, mint be. A kérdéses z irányú többlet tömegkiáramlás másodpercenkénti értéke pedig a z irányú be- és kiáramlás q_m tömegáramainak a különbsége:

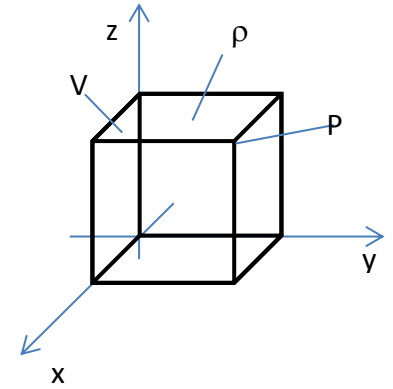
$$\Delta q_{m,z} = q_{m,z,KI} - q_{m,z,BE} = \rho \cdot v_{z,KI} \cdot A_{z,KI} - \rho \cdot v_{z,BE} \cdot A_{z,BE} = \rho \cdot \Delta v_z \cdot A_z = 1000\text{kg/m}^3 \cdot 0,5\text{m/s} \cdot 0,01\text{m}^2 = 5\text{kg/s}$$

Tehát z irányban a többlet tömegkiáramlás másodpercenkénti értéke 5kg/s .

PÉLDA

Egy folyadékban felvett, a mellékelt ábrán látható, térben rögzített, $dx=dy=dz=100\text{mm}$ élhosszúságú, kocka alakú V térrészre az alábbiak ismeretesek:

- I.) Inkompresszibilis folyadék, $\rho=1000\text{kg/m}^3$.
- II.) Stacioner állapot.
- III.) Egyik sebességkomponens sem változik saját irányától különböző irányban.
- IV.) Az x irányú többlet tömegkiáramlás 10kg másodpercenként.
- V.) Az áramlási sebesség y komponense 5m/s értékkel csökken saját irányában méterenként.
- VI.) Az áramlási sebesség z komponense 5m/s értékkel csökken saját irányában méterenként.

**KÉRDÉSEK:**

- A) Mekkora a lokális gyorsulás vektor x komponense a kocka egyik P csúcspontjában? 0
- B) Számítsa ki a sebességtér divergenciáját! $\text{div}\underline{v}=0$
- C) Mekkora az y és z irányú többlet tömegkiáramlások másodpercenkénti értékei? $-5\text{kg/s}, -5\text{kg/s}$

MEGOLDÁS**A.)**

Mivel az áramlás **stacioner**, az \underline{a}_{lok} lokális gyorsulás vektor (és annak mindhárom komponense is) **zérus** a vizsgált térben, így P pontban is.

$$\underline{a}_{lok} = \frac{\partial \underline{v}}{\partial t} = 0; \text{ az } x \text{ komponense is: } a_{lok,x} = \frac{\partial v_x}{\partial t} = 0$$

B.)

Az alábbi

$$\frac{\partial \rho}{\partial t} + \text{div}(\rho \underline{v}) = 0$$

alakú folytonosság tétel **összenyomhatatlan** közegre vonatkozó egyszerűbb

$$\text{div}(\underline{v}) = 0$$

alakja értelmében a sebességtér **divergenciája zérus**.

C.)

Ha a IV állítás szerint x irányban a többlet tömegkiáramlás másodpercenkénti értéke 10kg/s és az V. és VI. állítás szerint y és z irányban azonos a sebességváltozás méterenkénti mértéke, akkor inkompresszibilis közegben ez azt jelenti, hogy x irányon kívüli többi (y és z) irányokban összesen ugyanennyi többlet beáramlás (=negatív többlet kiáramlás) szükséges. Azaz y és z irányokban külön-külön ennek a 10kg/s -nak a fele-fele mennyiségű többlet tömegbeáramlások szükségesek: egymással azonos, -5kg/s és -5kg/s értékű (negatív) többlet tömegkiáramlásnak, azaz y irányban 5kg/s és z irányban is 5kg/s többlet tömegbeáramlásoknak kell létrejönnie.

Egyebek:

Az V és VI állítás szerint: A folytonosság tétel fenti $\text{div}\underline{v}=0$ alapján a $\frac{\partial v_x}{\partial x} + \frac{\partial v_y}{\partial y} + \frac{\partial v_z}{\partial z} = 0$ alak szerint az y és z

sebességkomponensek saját irányuk szerinti megváltozásait kifejező tagok ismertek $\frac{\partial v_x}{\partial x} - 5 \frac{m}{m} - 5 \frac{m}{m} = 0$.

Ebből megkapjuk a v_x sebességkomponens saját (x) irányában történő megváltozásának értékét: $\frac{\partial v_x}{\partial x} =$

$$10 \frac{m}{m} = 10 \frac{1}{s}.$$

Ez a IV állításból is megkaphatjuk: A 10kg/s -os x irányú többlet tömegkiáramlás másodpercenkénti értéke az x irányú be- és kiáramlás $q_{m,x}$ tömegáramainak a különbsége: $\Delta q_{m,x} = q_{m,x,KI} - q_{m,x,BE} = \rho \cdot v_{x,KI} \cdot A_{x,KI} - \rho \cdot v_{x,BE} \cdot A_{x,BE} = \rho \cdot \Delta v_x \cdot A_x = 1000\text{kg/m}^3 \cdot \Delta v_x \cdot 0,01\text{m}^2 = 10\text{kg/s}$.

Ebből: $\Delta v_x = 1\text{m/s}$ ($0,1$ méteren a sebességkomponens megváltozása), tehát 10 -szeresét növekedik 1

méteren: $\frac{\partial v_x}{\partial x} = 10 \frac{m}{m} = 10 \frac{1}{s}$. (De nem ez volt a kérdés.)

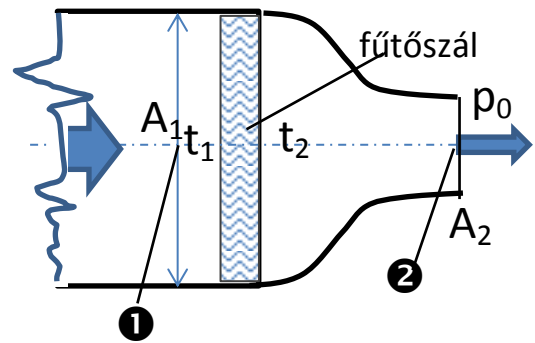
PÉLDA

Egy $A_1=2\text{m}\times 2\text{m}$ négyzet keresztmetszetű légszatorna egy konfúzion keresztül $A_2=1\text{m}\times 1\text{m}$ keresztmetszetre szűkül. Egy villamos fűtőszál a $t_1=17^\circ\text{C}$ hőmérsékletű levegőt $t_2=47^\circ\text{C}$ hőmérsékletűre melegíti fel. A levegő térfogatárama $q_{V,2}=10\text{m}^3/\text{s}$ állandó. A közeg sűrűségének számításánál mindenhol ρ_0 vehető.

ADATOK: $R=287\text{J}/\text{kgK}$, $p_0=10^5\text{Pa}$

KÉRDÉSEK: Számítással határozza meg

- az A_1 és A_2 keresztmetszetbeli átlagsebességeket,
- az A_1 keresztmetszetbeli térfogatáramot, és
- az áramló levegő tömegáramát!

**MEGOLDÁS** (a lap túloldalán is folytathatja)

A légszatorna áramcsőnek tekinthető, ahol a q_m =állandó az áramcső bármely keresztmetszetében.

A folytonosság tétele stacioner esetben:

$$\rho_1 \cdot v_1 \cdot A_1 = \rho_2 \cdot v_2 \cdot A_2$$

$$\rho_1 \cdot q_{V,1} = \rho_2 \cdot q_{V,2}$$

Ahol a térfogatáramok:

$$q_{V,1} = v_1 \cdot A_1$$

$$q_{V,2} = v_2 \cdot A_2$$

A levegő sűrűsége gáztörvénnyel számítható:

$$\rho_1 = p_1 / (R \cdot T_1) \approx p_0 / (R \cdot T_1) = 1,20149 \text{ kg/m}^3$$

$$\rho_2 = p_2 / (R \cdot T_2) \approx p_0 / (R \cdot T_2) = 1,08885 \text{ kg/m}^3$$

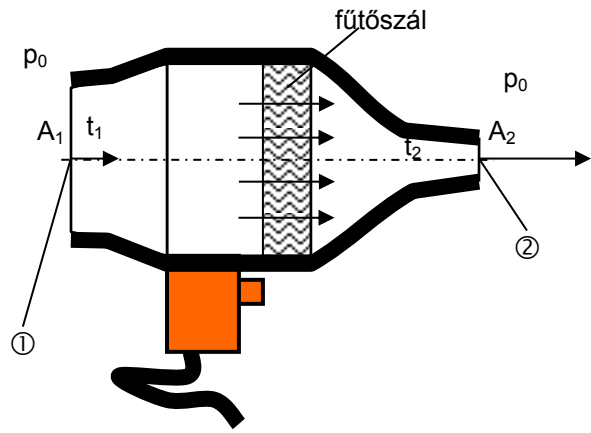
A $q_{V,2}$ ismert adat, ebből $v_2=10\text{m}/\text{s}$, majd a levegő sűrűségek (lásd fent) kiszámítása után $v_1=2,266\text{m}/\text{s}$ ill. $q_{V,1}=9,0625\text{m}^3/\text{s}$ és $q_m=10,8885\text{kg}/\text{s}$ számíthatók.

PÉLDA

Az ábrán látható hőlégfúvó ún. áramcsőnek tekinthető: csak az $A_1=25\text{cm}^2$ belépő és az $A_2=5\text{cm}^2$ kilépő keresztmetszetén nyitott. A hőlégfúvóban lévő fűtőszál a beszívott $t_1=17^\circ\text{C}$ levegőt $t_2=97^\circ\text{C}$ -ra fűti fel. A kiáramló levegő átlagsebessége ismert: $\bar{v}_2 = 20\text{m/s}$. **Feltételek:** stacioner állapot, a sűrűség kiszámításának szempontjából a nyomás mindenhol $p_0 = 10^5\text{Pa}$ értékűnek vehető.

Adatok: $R = 287\text{J}/(\text{kgK})$

KÉRDÉS: Határozza meg a hőlégfúvó be- ill. kilépő keresztmetszeteiben a térfogatáramokat, a belépő levegő átlagsebességét és a tömegáramot!



MEGOLDÁS

A folytonosság tétele: $q_m = \text{áll.}, \quad \rho_1 \cdot v_1 \cdot A_1 = \rho_2 \cdot v_2 \cdot A_2$

	„1”	„2”
$A [\text{m}^2]$	$25 \cdot 10^{-4}$	$5 \cdot 10^{-4}$
$t [^\circ\text{C}]$	17	97
$T [\text{K}]$	290	370
$p [\text{Pa}]$	10^5	10^5
$\rho [\text{kg}/\text{m}^3]$	1,201489847	0,941708258
$v [\text{m}/\text{s}]$	$=v_2 \cdot \rho_2 / \rho_1 \cdot A_2 / A_1 =$ $=v_2 \cdot (T_1 / T_2) \cdot (A_2 / A_1) = 3,135135135$	20
$q_v [\text{m}^3/\text{s}]$	$=v_1 \cdot A_1 = 7,837837 \cdot 10^{-3}$	$=v_2 \cdot A_2 = 1 \cdot 10^{-2}$
$q_m [\text{kg}/\text{s}]$	$9,417082 \cdot 10^{-3}$	

MEGJEGYZÉS: A megoldókulcsban az eredmények számértékének fenti, sok tizedesre való kijelzését csak a megoldásuk ellenőrzése miatt használom, ez nekem segítség a ZH javítás során. A megoldásukat természetesen „értelmesen” kerekített részeredményekkel kapott kerekített végeredménnyel is elfogadom.

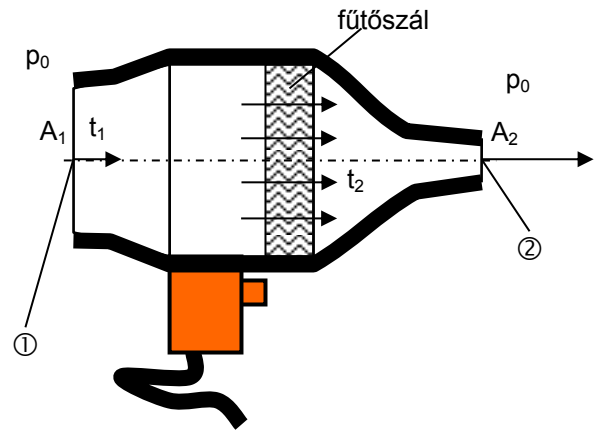
PÉLDA

Egy hőlégfúvó ún. áramcsőnek tekinthető: csak az $A_1=50\text{cm}^2$ belépő és az $A_2=10\text{cm}^2$ kilépő keresztmetszetén nyitott. A fűtőszál a beszívott $t_1=17^\circ\text{C}$ levegőt $t_2=87^\circ\text{C}$ -ra fűti fel. A kiáramló levegő átlagsebessége $v_2=20\text{m/s}$. $R=287\text{ J}/(\text{kg}\cdot\text{K})$

Feltételek: stacioner állapot; a sűrűségszámítás szempontjából $p_0=10^5\text{Pa}$ vehető mindenhol.

KÉRDÉSEK: Határozza meg a

- hőlégfúvó belépő keresztmetszetében a térfogatáramot,
- a belépő levegő átlagsebességét,
- valamint a levegő tömegáramát!



MEGOLDÁS

Stacioner állapot, de mivel $p \neq \text{állandó}$, így a folytonosság tétele $q_m = \text{állandó}$, azaz $\rho_1 \cdot v_1 \cdot A_1 = \rho_2 \cdot v_2 \cdot A_2$ alakban használandó.

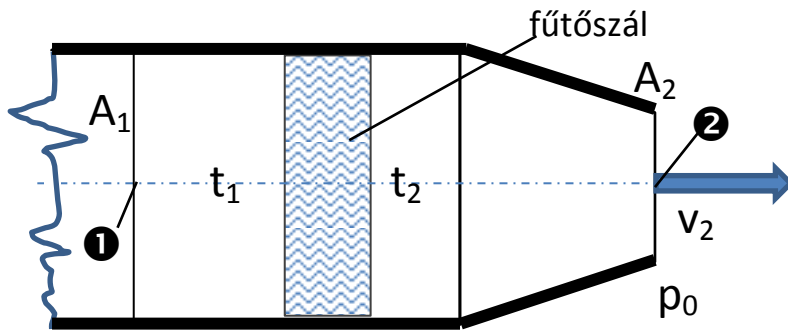
	„1”	„2”
A [m ²]	$50 \cdot 10^{-4}$	$10 \cdot 10^{-4}$
t [°C]	17	87
T [K]	290	360
p [Pa]	10^5	10^5
ρ [kg/m ³]	1,201489847	0,967866821
v [m/s]	$=v_2 \cdot \rho_2 / \rho_1 \cdot A_2 / A_1 =$ $=v_2 \cdot (T_1 / T_2) \cdot (A_2 / A_1) = 3,222222$	20
q _v [m ³ /s]	$=v_1 \cdot A_1 = 1,611111 \cdot 10^{-2}$	$=v_2 \cdot A_2 = 0,02$
q _m [kg/s]	$1,9357336 \cdot 10^{-2}$	

MEGJEGYZÉS: A megoldókulcsban lévő eredmények számértékének fenti, sok tizedesre való kijelzését csak a megoldásuk (részeredmények, elszámolások, kerekítési hibák) ellenőrzése miatt használom, ezt így kijelezni mérnöki szempontból nem helyes, csak nekem segítség a ZH javítás során. A megoldásukat természetesen, mérnöki szempontból „értelmesen”, a kerekítési szabályok szerint helyesen kerekített részeredményekkel kapott végeredménnyel is elfogadom.

PÉLDA

Egy $A_1=2\text{m}\times 2\text{m}$ négyzetes keresztmetszetű, vízszintes tengelyű légcatornában egy villamos fűtésen majd egy konfúzoron ($A_2=1.5\text{m}\times 1.5\text{m}$) keresztül a levegő ($R=287\text{J/kgK}$) a $p_0=10^5\text{Pa}$ nyomású szabadba áramlik ki ismert $v_2=18\text{m/s}$ értékű állandó sebességgel. A fűtőszál a $t_1=10^\circ\text{C}$ hőmérsékletű levegőt $t_2=70^\circ\text{C}$ hőmérsékletűre melegíti fel. Stacioner állapot. A közeg sűrűségének számításánál mindenhol $\rho_0=10^5\text{Pa}$ vehető.

KÉRDÉSEK: Határozza meg az A_1 keresztmetszetbeli átlagsebességet, az A_1 és A_2 keresztmetszetbeli térfogatáramokat, és a levegő tömegáramát!



MEGOLDÁS (a lap túloldalán is folytathatja)

A légcatorna áramcsőnek tekinthető, ahol a q_m =állandó az áramcső bármely keresztmetszetében.

A folytonosság tétele stacioner esetben:

$$\rho_1 \cdot v_1 \cdot A_1 = \rho_2 \cdot v_2 \cdot A_2$$

$$\rho_1 \cdot q_{v,1} = \rho_2 \cdot q_{v,2}$$

Ahol a térfogatáramok:

$$q_{v,1} = v_1 \cdot A_1$$

$$q_{v,2} = v_2 \cdot A_2$$

A levegő sűrűsége gáztörvénnyel számítható:

$$\rho_1 = p_1 / (R \cdot T_1) \approx p_0 / (R \cdot T_1) = 1,23121 \text{ kg/m}^3$$

$$\rho_2 = p_2 / (R \cdot T_2) \approx p_0 / (R \cdot T_2) = 1,00507 \text{ kg/m}^3$$

A v_2 ismert adat, ebből $q_{v,2}=40,5\text{m}^3/\text{s}$, majd a levegő sűrűségek (lásd fent) kiszámítása után $q_m = 40,705335\text{kg/s}$, és $v_1=8,265\text{m/s}$ ill. $q_{v,1}=33,06\text{m}^3/\text{s}$ számíthatók.

PÉLDA

A mellékelt rajzon vázolt kompresszor $q_m=213,09$ kg/óra állandó tömegáramú levegőt szállít. A be- illetve kiáramlási keresztmetszetben a levegő nyomása és hőfoka rendre p_1 ill. p_2 , valamint t_1 ill. t_2 . A kompresszor áramcsőnek tekinthető.

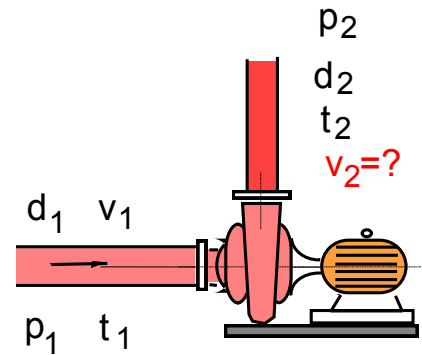
ADATOK:

$$p_1 = 10^5 \text{ Pa} \quad p_2 = 2.5 \cdot 10^5 \text{ Pa} ;$$

$$t_1 = 20^\circ\text{C} \quad t_2 = 65^\circ\text{C} ;$$

$$d_1=65\text{mm} \quad d_2=32,5\text{mm};$$

$$R = 287 \text{ J / (kgK)}$$



KÉRDÉSEK: Határozza meg a kompresszor „1” be- ill. „2” kilépő keresztmetszetein átáramló levegő átlagsebességét és térfogatáramát!

MEGOLDÁS (a lap túloldalán is folytathatja)

A kompresszor áramcsőnek tekinthető, ahol a q_m =állandó az áramcső bármely keresztmetszetében.

A folytonosság tétele stacioner esetben:

$$\rho_1 \cdot v_1 \cdot A_1 = \rho_2 \cdot v_2 \cdot A_2$$

$$\rho_1 \cdot q_{v,1} = \rho_2 \cdot q_{v,2}$$

Ahol a térfogatáramok:

$$q_{v,1} = v_1 \cdot A_1$$

$$q_{v,2} = v_2 \cdot A_2$$

A levegő sűrűsége gáztörvénnyel számítható:

$$\rho_1 = p_1 / (R \cdot T_1) = 1,1892 \text{ kg/m}^3$$

$$\rho_2 = p_2 / (R \cdot T_2) = 2,5772 \text{ kg/m}^3$$

A kompresszor „1” be- ill. „2” kilépő keresztmetszetein átáramló levegő átlagsebessége és térfogatárama előzőekhez hasonlóan számítható.

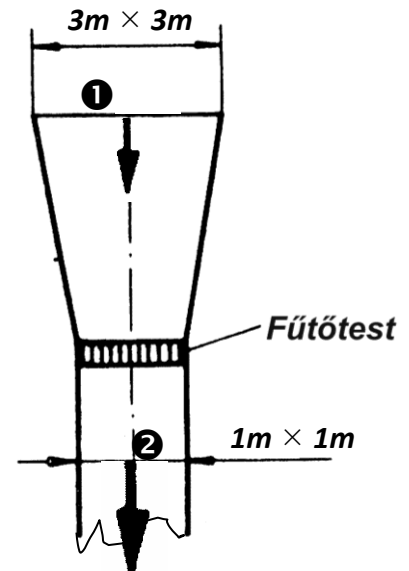
PÉLDA

Az $A_1=3\text{m}\times 3\text{m}$ négyzetes kereszt-metszetű belépő keresztmetszeten beszívott $t_1=-3^\circ\text{C}$ hőmérsékletű hideg levegő ($R=287\text{J/kgK}$) mennyisége ismert: $16200\text{m}^3/\text{h}$. A beáramló levegőt utána egy fűtőtesttel melegítjük fel $t_2=78^\circ\text{C}$ hőmérsékletűre, így áramlik tovább az $A_2=2\text{m}\times 2\text{m}$ légcsatornába. Stacioner áramlás. A közeg sűrűségének kiszámításánál mindenhol $\rho_0=10^5\text{Pa}$ vehető.

KÉRDÉSEK:

- Határozza meg az A_1 és A_2 keresztmetszetek átlagsebességeit!
- Számítsa ki a A_2 keresztmetszetbeli térfogatáramot!
- Számítsa ki a levegő tömegáramát!

MEGOLDÁS (a lap túloldalán is folytathatja)

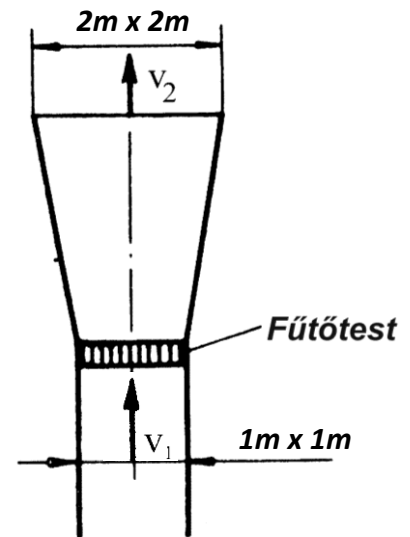


PÉLDA

Az $A_1=1\text{m}\times 1\text{m}$ négyzetes keresztmetszetű légcsatorna csővégi, szabadba nyíló diffúzorának kilépő keresztmetszete $A_2=2\text{m}\times 2\text{m}$. Az A_1 keresztmetszeten átáramló $t_1=10^\circ\text{C}$ hőmérsékletű hideg levegő ($R=287\text{J/kgK}$) mennyisége ismert: $1200\text{m}^3/\text{perc}$. A diffúzorba való belépés előtt egy fűtőtesttel melegítjük fel $t_2=80^\circ\text{C}$ hőmérsékletűre, majd hőmérséklet-változás nélkül áramlik ki a meleg levegő a diffúzoron keresztül a szabadba. Stacioner áramlás. A közeg sűrűségének kiszámításánál mindenhol $p_0=10^5\text{Pa}$ vehető. **KÉRDÉSEK:**

- Határozza meg az A_1 és A_2 keresztmetszetek átlagsebességeit!
- Számítsa ki a diffúzor végén kiáramló közeg térfogatáramát!
- Számítsa ki a tömegáramot!

MEGOLDÁS (a lap túloldalán is folytathatja)

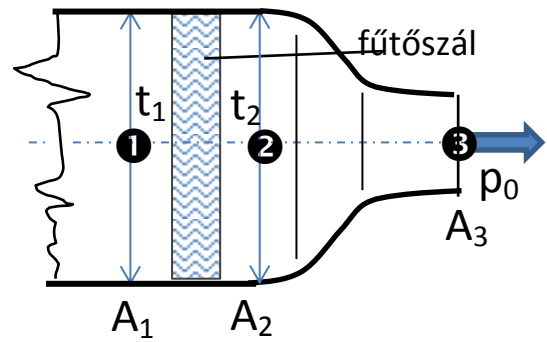


FELADAT

Egy $A_1=A_2=2\text{m}\times 2\text{m}$ négyzet keresztmetszetű légszatorna egy konfúzoron keresztül $A_3=1\text{m}\times 1\text{m}$ keresztmetszetre szűkül. Egy villamos fűtőszál a $t_1=10^\circ\text{C}$ hőmérsékletű levegőt $t_2=60^\circ\text{C}$ hőmérsékletűre melegíti fel, majd hőmérsékletváltozás nélkül ($t_2=t_3$) a szabadba áramlik ki. A levegő ③ keresztmetszetbeli térfogatárama $q_{v,3}=600\text{m}^3/\text{perc}$. A közeg sűrűségének számításánál mindenhol p_0 vehető. **ADATOK:** $R=287\text{J}/\text{kgK}$, $p_0=10^5\text{Pa}$

KÉRDÉSEK: Számítással határozza meg

- az A_1 , A_2 és A_3 keresztmetszetbeli átlagsebességeket,
- az A_1 keresztmetszetbeli térfogatáramot, és
- az áramló levegő tömegáramát!



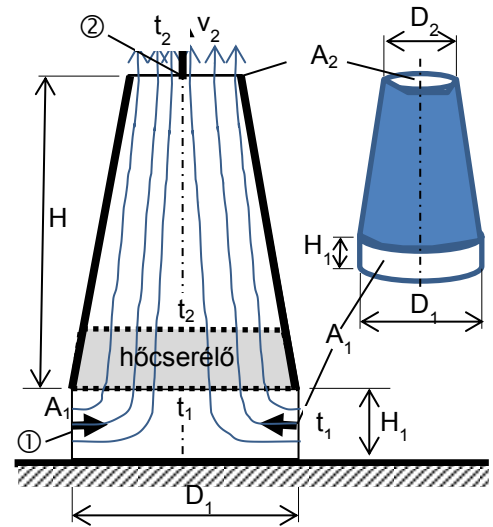
MEGOLDÁS (a lap túloldalán is folytathatja)

PÉLDA

Az ábrán látható $H=100\text{m}$ magas erőművi hűtőtorony alsó, hengerpalást ($H_1=4\text{m}$; $\varnothing D_1=40\text{m}$) alakú A_1 belépő keresztmetszetén külső hideg ($t_1=-7^\circ\text{C}$) levegő áramlik be, majd a hőcserélőn $t_2=+77^\circ\text{C}$ -ra felmelegedve, további hőmérsékletváltozás nélkül a hűtőtorony kéményének $\varnothing D_2=10\text{m}$ átmérőjű kilépő (A_2) keresztmetszetén $v_2=8\text{m/s}$ átlagsebességgel távozik a szabadba. A levegő sűrűségének kiszámításához $p_0=10^5\text{Pa}$ vehető. Stacioner állapot. A hűtőtorony az A_1 és A_2 keresztmetszetek között áramcsőnek tekinthető.

KÉRDÉSEK: Határozza meg az A_1 keresztmetszetbeli átlagsebességet, az A_1 és A_2 keresztmetszetbeli térfogatáramokat, és a levegő tömegáramát!

MEGOLDÁS (a lap túloldalán is folytathatja)



A q_m = állandó az áramcső bármely keresztmetszetében.

A folytonosság tétele stacioner esetben: $\rho_1 \cdot v_1 \cdot A_1 = \rho_2 \cdot v_2 \cdot A_2$
 $\rho_1 \cdot q_{v,1} = \rho_2 \cdot q_{v,2}$

Ahol a térfogatáramok: $q_{v,1} = v_1 \cdot A_1$
 $q_{v,2} = v_2 \cdot A_2$

A levegő sűrűsége gáztörvénnyel számítható: $\rho_1 = p_1 / (R \cdot T_1) \approx p_0 / (R \cdot T_1)$
 $\rho_2 = p_2 / (R \cdot T_2) \approx p_0 / (R \cdot T_2)$

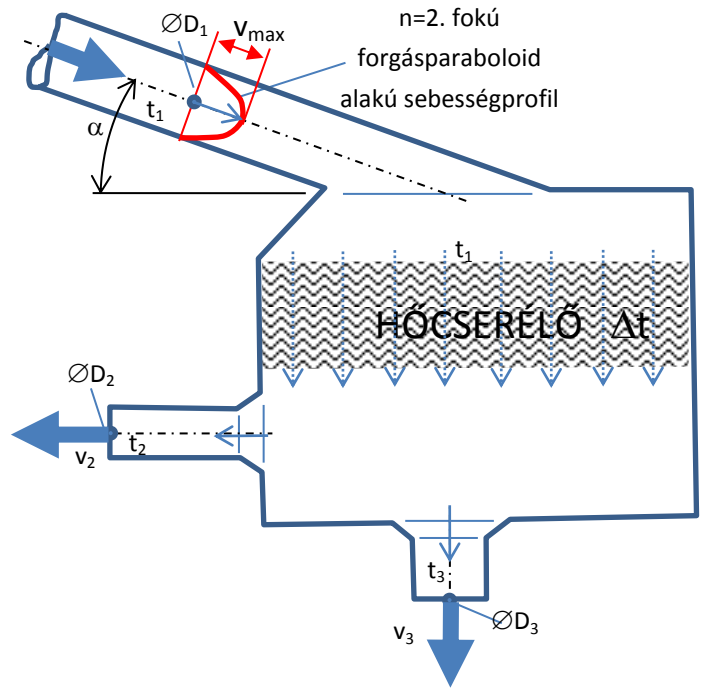
A megoldás az előzőekhez hasonló, de egyre kell figyelni, hogy az A_1 beáramlási keresztmetszet itt egy H_1 magasságú $K = D_1 \pi$ kerületű hengerpalást keresztmetszet: $A_1 = K \cdot H_1 = D_1 \pi \cdot H_1$

PÉLDA

Egy hőcserélőt tartalmazó tartályba az „1” ismeretlen $\varnothing D_1$ átmérőjű csövön $t_1=180^\circ\text{C}$ forró füstgáz áramlik be. A tengelybeli sebesség $v_{\max}=20\text{m/s}$, a sebességprofil $n=2$ fokú forgásparaboloid alakú. A csőtengely árbán látható fallal bezárt szöge $\alpha=30^\circ$. A hőcserélőn $t_2=t_3=40^\circ\text{C}$ hőmérsékletre hűl a füstgáz, és a „2” ill. „3” csöveken ismert $q_{v,2}=0,5\text{m}^3/\text{s}$ ill. $q_{v,3}=1\text{m}^3/\text{s}$ térfogatárammal távozik. Stacioner állapot. Túlnyomásos rendszer: a füstgáz nyomása a sűrűségszámítás szempontjából mindenhol $p=1,2\text{bar}$ értékűnek vehető, $R=287\text{J}/(\text{kgK})$. **ADATOK:**

Jel	„1”	„2”	„3”	Mértékegység
$\varnothing D$	$\varnothing D_1=?$	300	500	mm
t	180	40	40	$^\circ\text{C}$
p	1,2	1,2	1,2	bar

KÉRDÉSEK: Határozza meg az „1”, „2” és „3” csőkeresztmetszetszeli átlagsebességeket, az ismeretlen $\varnothing D_1$ csőátmérőt és a füstgáz tömegáramát!



MEGOLDÁS

A folytonosság tétele stacioner esetre: $\text{div}(\rho \underline{v}) = 0$, azaz $q_m = \text{állandó}$, tehát $q_{m,BE} = q_{m,KI}$, ahol $q_{m,BE} = q_{m,1}$, valamint $q_{m,KI} = q_{m,2} + q_{m,3}$.

Ezzel: $q_{m,1} = q_{m,2} + q_{m,3}$

$$\rho_1 \cdot v_1 \cdot A_1 = \rho_2 \cdot v_2 \cdot A_2 + \rho_3 \cdot v_3 \cdot A_3$$

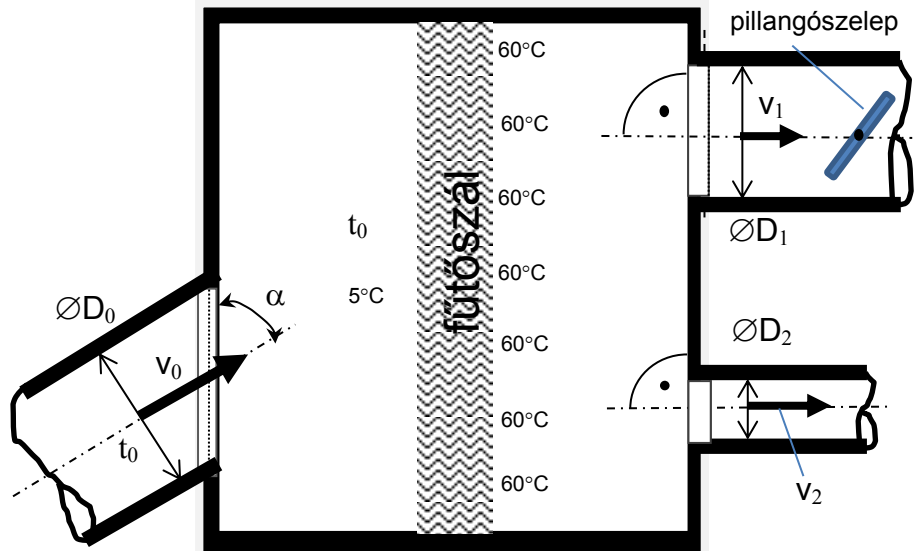
$$\rho_1 \cdot q_{v,1} = \rho_2 \cdot q_{v,2} + \rho_3 \cdot q_{v,3}$$

Továbbá, mivel $t_2=t_3$, így $\rho_2=\rho_3$.

	„1”	„2”	„3”
D [m]	?	0,3 m	0,5 m
$A [\text{m}^2] = D^2 \pi / 4$?	0,070685834 m^2	0,19634954 m^2
t [$^\circ\text{C}$]	180 $^\circ\text{C}$	40 $^\circ\text{C}$	40 $^\circ\text{C}$
T [K]	273+180=453 K	273+40=313 K	273+40=313 K
p [Pa]=1.2bar mindenhol	$1,2 \cdot 10^5$ Pa	$1,2 \cdot 10^5$ Pa	$1,2 \cdot 10^5$ Pa
$\rho [\text{kg}/\text{m}^3] = p/(RT)$	0,922998823 kg/m^3	1,335841747 kg/m^3	1,335841747 kg/m^3
$q_v [\text{m}^3/\text{s}]$?	0,5 ($=v_2 \cdot A_2$)	1 ($=v_3 \cdot A_3$)
v [m/s] (Az adott keresztmetszetre vonatkozó átlagsebességek!)	n=2. forgásparaboloid esetén: $v_1 = v_{\max} \cdot [n/(n+2)] = 10 \text{ m/s}$	fentiből $v_2 = q_{v,2}/A_2$: $v_2 = 7,073553026 \text{ m/s}$	fentiből $v_3 = q_{v,3}/A_3$: $v_3 = 5,092958179 \text{ m/s}$
$q_m [\text{kg}/\text{s}]$	$q_m = \rho_2 \cdot q_{v,2} + \rho_3 \cdot q_{v,3} = \rho_2 \cdot (q_{v,2} + q_{v,3}) = 1,335841747 \cdot 1,5 = 2,003762621 \text{ kg/s} \approx 2 \text{ kg/s}$		
A_1	$A_1 = q_m / (\rho_1 v_1) = 0,217092651 \text{ m}^2$		
D_1	A keresett átmérő: $D_1 = \sqrt{(4 \cdot A_1 / \pi)} = 0,52574799 \text{ m} \approx 526 \text{ mm}$		

PÉLDA

Egy $\varnothing D_0=500\text{mm}$ átmérőjű ($\alpha=60^\circ$) betápláló csövön állandó $v_0=5\text{m/s}$ átlagsebességgel áramlik be a tartályba a hideg ($t_0=5^\circ\text{C}$) levegő, mely a tartálybeli fűtőszálon felmelegedve (60°C) egy $\varnothing D_1=300\text{mm}$ és egy $\varnothing D_2=200\text{mm}$ csövön keresztül áramlik ki. A nagyobb ($\varnothing D_1$) csövön állandó $v_1=10\text{m/s}$ kiáramlási átlagsebességet állítunk be egy pillangószeleppel.



FELTÉTELEK: stacioner állapot, a levegő sűrűség számításának szempontjából a nyomásváltozás elhanyagolható: mindenhol $p_0=10^5\text{Pa}$ értékkel számolhatunk. Levegőre $R=287\text{J}/(\text{kgK})$.

KÉRDÉSEK: Határozza meg

- a kisebb ($\varnothing D_2=200\text{mm}$) átmérőjű kivezető csőbeli átlagsebességet,
- a kivezető csövek térfogatáramait!
- és a tartályba beáramló levegő tömegáramát!

MEGOLDÁS (a lap túloldalán is folytathatja)

A q_m =állandó az áramcső bármely keresztmetszetében.

A folytonosság tétele stacioner esetben:

$$\rho_0 \cdot v_0 \cdot A_0 = \rho_1 \cdot v_1 \cdot A_1 + \rho_2 \cdot v_2 \cdot A_2$$

Ahol a térfogatáramok:

$$q_{v,0} = v_0 \cdot A_0$$

$$q_{v,1} = v_1 \cdot A_1$$

$$q_{v,2} = v_2 \cdot A_2$$

$$\rho_0 \cdot q_{v,0} = \rho_1 \cdot q_{v,1} + \rho_2 \cdot q_{v,2}$$

A levegő sűrűsége gáztörvénnyel számítható:

$$\rho_0 = p_0 / (R \cdot T_0) \approx p_0 / (R \cdot T_0)$$

$$\rho_1 = p_1 / (R \cdot T_1) \approx p_0 / (R \cdot T_1)$$

$$\rho_2 = p_2 / (R \cdot T_2) \approx p_0 / (R \cdot T_2)$$

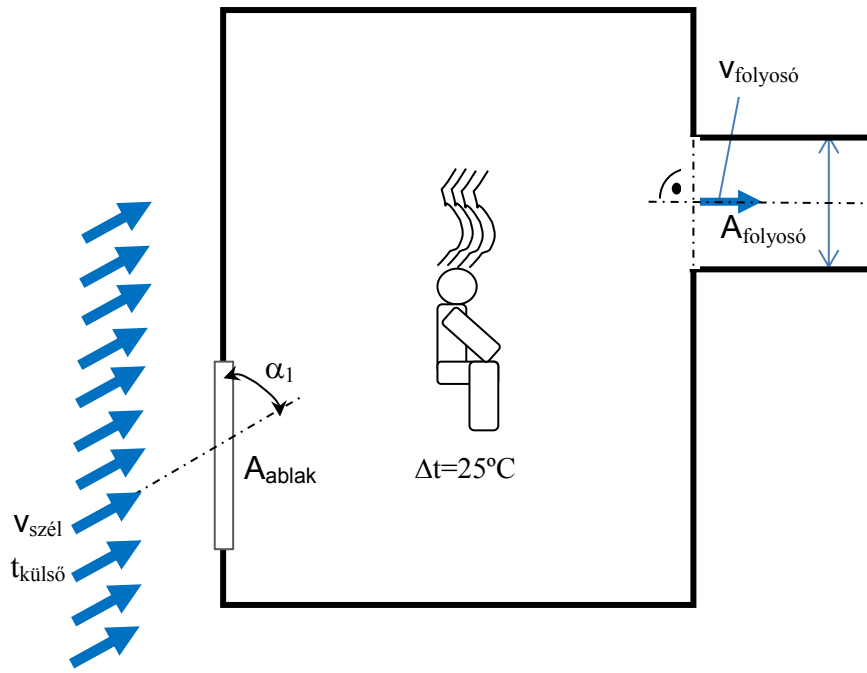
A megoldás az előzőekhez hasonló, de egyre kell figyelni, hogy az A_0 beáramlási körkeresztmetszeten a csőtengely irányú $v_0=5\text{m/s}$ sebesség adott, így α megadása felesleges információ jelen esetben.

PÉLDA

A K.1.50. előadóterem $A_{\text{ablak}}=6\text{m}\times 3\text{m}$ téglalap alakú nyitott ablakán befúj a hideg ($t_{\text{külső}}=10^\circ\text{C}$) szél egyenletes $v_{\text{szél}}=3,6\text{km/h}$ átlagsebességgel ($\alpha_1=60^\circ$, ld. ábra). A teremben ülő 100 hallgató és a téli fűtés miatt a levegő $\Delta t=25^\circ\text{C}$ hőmérséklet-növekedés után a folyosóra áramlik ki. A folyosó a terem falára merőleges tengelyű, $A_{\text{folyosó}}=4\text{m}\times 2\text{m}$ téglalap keresztmetszetű csatornának tekinthető. A terem mindenhol máshol zárt.

Kérdés: Határozza meg folyosón áramló levegő átlagsebességét, a termen átáramló levegő tömegáramát, és az ablakon beáramló ill. a folyosón áramló levegő térfogatáramát!!

Feltételek: stacioner állapot, levegőre $R=287\text{J}/(\text{kg}\cdot\text{K})$; a levegő sűrűségének kiszámítása szempontjából a nyomás mindenhol $p_0=10^5\text{Pa}$ értékűnek vehető.

**MEGOLDÁS**

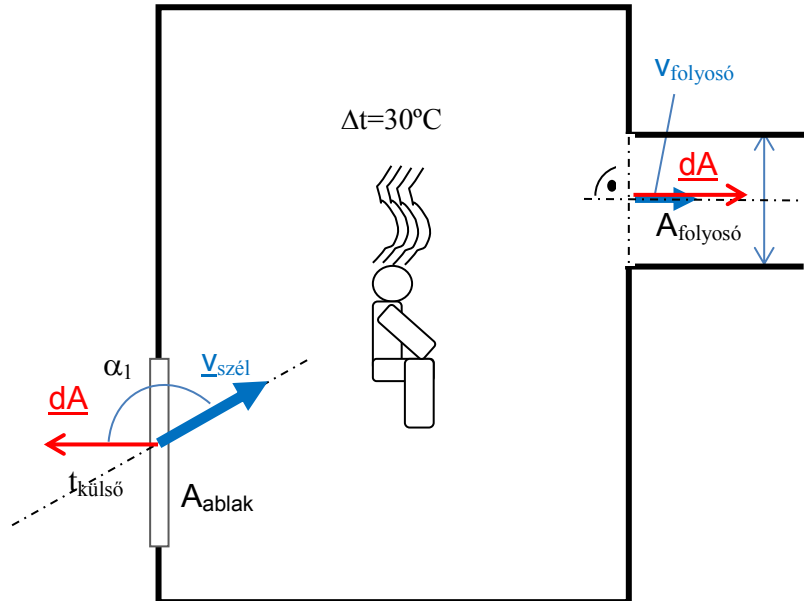
PÉLDA

A K.1.50. előadóterem $A_{\text{ablak}}=8\text{m}\times 2.5\text{m}$ téglalap alakú nyitott ablakán befúj a hideg ($t_{\text{külső}}=-3^{\circ}\text{C}$) szél egyenletes $|v_{\text{szél}}|=7,2\text{km/h}$ átlagsebességgel ($\alpha_1=150^{\circ}$, ld. ábra). A teremben ülő 100 hallgató és a téli fűtés miatt az $A_{\text{folyosó}}=4\text{m}\times 2.5\text{m}$ téglalap keresztmetszetű folyosóra $t_{\text{folyosó}}=27^{\circ}\text{C}$ hőmérsékletű levegő áramlik ki. A folyosó a terem falára merőleges tengelyű csatornának tekinthető. A terem mindenhol máshol zárt.

Kérdés: Határozza meg

- a folyosón áramló levegő átlagsebességét,
- a terembe be- ill. kiáramló levegő térfogatáramokat,
- és a levegő tömegáramát!

Feltételek: stacioner állapot, levegőre $R=287\text{J}/(\text{kg}\cdot\text{K})$; a levegő sűrűségének kiszámítása szempontjából a nyomás mindenhol $p_0=10^5\text{Pa}$ értékűnek vehető.

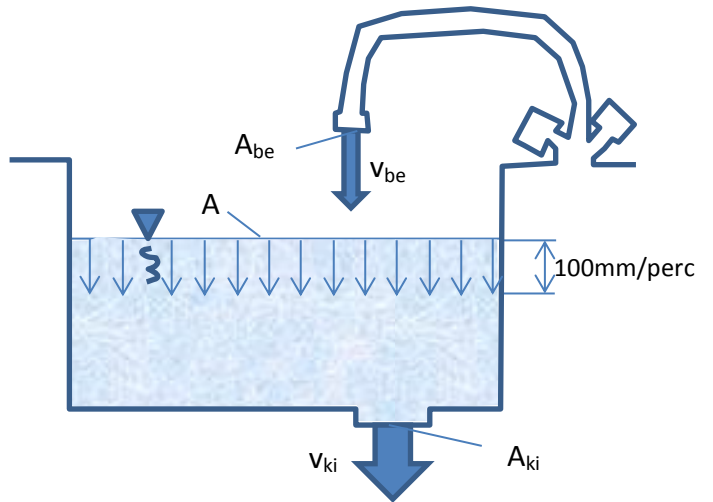
**MEGOLDÁS**

PÉLDA

A konyhai mosogatók lefolyóját úgy tervezik, hogy a lefolyó A_{ki} nagyságú keresztmetszetén több víz tudjon kifolyni, mint amennyi a csaptelepet teljesen kinyitva ($A_{be}=2 \cdot 10^{-4} \text{ m}^2$) a mosogatóba befolyhat. Amikor egy adott szintig feltöltjük vízzel (ld. ábra), majd a lefolyó dugóját kihúzzuk és ezzel együtt a vízcsapot teljesen megnyitjuk ($v_{be}=5 \text{ m/s}$), akkor a mosogató $A=30 \text{ cm} \times 40 \text{ cm}$ vízfelszíne nem emelkedhet, hanem süllyednie kell. A vízfelszín süllyedését lemérve 100 mm/perc értéket kapunk.

KÉRDÉS: Mekkora a lefolyó kiáramlási keresztmetszete ($A_{ki}=?[\text{m}^2]$), ha $v_{ki,max}=4 \text{ m/s}$ áramlási sebességet engedünk meg a lefolyóban?

Feltételek: stacioner állapot, ideális közeg

**MEGOLDÁS**

PÉLDA

A kádban állva 20 perc hosszú időtartamig zuhanyozunk. A $V_{\text{kád}}=150$ liter térfogatú kád lefolyója be van dugva. A kezdetben üres kád a zuhanyozás alatt teljesen megtelik vízzel ($\rho_{\text{víz}}=1000\text{kg/m}^3$). Vizet csak a zuhanyrózsával eresztettünk a kádba, állandó csapbeállítással. /A kád mellé nem folyt víz :-), és a párolgási veszteséget és a vízben lévő lábunk térfogatát is elhanyagolhatjuk./

Kérdés:

Mekkora a zuhanyrózsa fűvókáiból kiáramló víz sebessége, ha a zuhanyrózsán 50db, $\varnothing d=1\text{mm}$ átmérőjű kör keresztmetszetű fűvóka található? Mekkora a víz térfogat- és tömegárama?

(Feltételek: stacioner állapot, ideális közeg)

MEGOLDÁS

PÉLDA

Egy benzinkúton megállunk tankolni. A pontgyűjtő kártyára kapott pontokat egy nagyteljesítményű hajszárítóra lehet beváltani. A gyártó honlapján az alábbiak olvashatóak:

- „120 km/h fúvóerő a gyors szárítás érdekében...”
- „kétféle (6 mm és 8 mm) formázó szűkítőfej a tökéletes formáért...”

Az ábrán látható hajszárító ún. áramcsőnek tekinthető: csak a belépő (A_1) és a kilépő (A_2) keresztmetszetén nyitott. A belépő keresztmetszet kör alakú: $\varnothing D_1=70\text{mm}$, a kétféle (ld. alsó ábra) formázó szűkítőfej kilépő keresztmetszeteit pedig közelítsük téglalap alakkal:

$A_{2,A}=6\text{mm} \times 70\text{mm}$ ill. $A_{2,B}=8\text{mm} \times 52,5\text{mm}$
 Bármelyik formázó szűkítőfejet alkalmazzuk, a hajszárító által beszívott hideg ($t_1=20^\circ\text{C}$) levegőt ($R = 287 \text{ J/kgK}$) a hajszárító fűtőszála $t_2=120^\circ\text{C}$ -ra fűti fel. A kilépő keresztmetszetbeli forró levegő átlagsebessége $\bar{v}_2 = 120\text{km/h}$. A levegő sűrűség számításának szempontjából a nyomás mindenhol $p_0 = 10^5 \text{ Pa}$ értékűnek vehető.

Feltételek: stac. állapot, $\mu=0$

KÉRDÉS: Határozza meg mindkét szűkítőfej esetére

- a hajszárító által szállított levegő tömegáramát,
- a hajszárító belépő keresztmetszetében az átlagsebességet, és
- a belépő és kilépő keresztmetszetekben a térfogatáramokat!

**MEGOLDÁS**

PÉLDA

Sajnos vasárnap este pontosan 20:00h-kor hazainduláskor a balatoni nyaralónk kerti locsolócsövén a csapot elfelejtettük elzárni, így egész héten állandóan folyt a víz ($\rho_{\text{víz}}=1000\text{kg/m}^3$). Következő péntek este 20:00h-kor érünk le ismét a nyaralóhoz, amikor is azonnal elzárjuk a csapot.

Kérdés:

Tudjuk, hogy $v=1.5\text{m/s}$ a víz átlagsebessége a locsolócső kilépő keresztmetszetében, melynek belső átmérője $\varnothing d=25\text{mm}$).

- Határozza meg a víz térfogat- és tömegáramát!
- Hány forint vízdíjat kell fizetnünk ezért a feledékenységért 245 Ft/m^3 víz egységár esetén?

(Feltételek: stacioner állapot, ideális közeg)

MEGOLDÁS

PÉLDA

A Balatonra leérve egy teljes napot (24h) töltünk a vízszint mérésével. Azt tapasztaljuk, hogy a Balaton vízszintje ezen a vizsgált napon (**24h alatt**) összesen **5 millimétert csökkent**. Ezen a forró, csapadékmentes nyári napon a Balaton vízfelszínének **PÁROLGÁSA** igen jelentős. Tudjuk még, hogy a Balaton vízfelszín teljes felülete 594 km^2 .

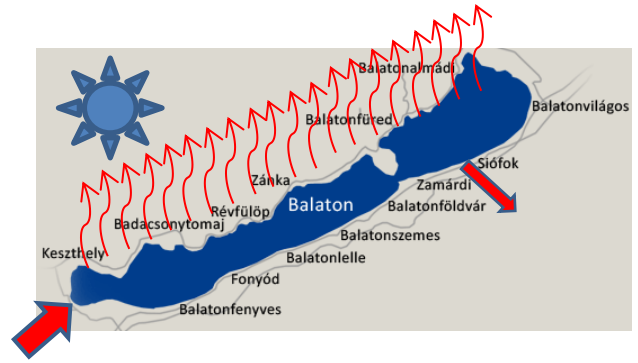
BEÁRAMLÁS: A tóba a 10 m^2 áramlási

keresztmetszetű Zala folyón keresztül egész nap állandó $0,6 \text{ m/s}$ átlagsebességgel áramlik be az állandó ($\rho_{\text{víz}} = 10^3 \text{ kg/m}^3$) sűrűségű víz.

KIÁRAMLÁS: A Balaton vízleeresztő zsilipje (Sió-csatorna) nyitva van, amelyen az óránként kiengedett vízmennyiséget 83475 m^3 állandó értékre állították.

Tételezzük fel, hogy a fentiekén kívüli más okok miatt a Balatonba be- ill. kiáramló vízmennyiségek azonosak, tehát be- ill. kiáramláson és a párolgáson kívül más nem okoz vízszint-változást; valamint a Balaton vízfelület nagysága vízszintváltozás esetén sem változik, állandó.

KÉRDÉS: Mekkora ezen a napon a Balaton vízfelszín napi párolgására jellemző átlagérték $\frac{\text{liter}}{\text{m}^2 \cdot \text{nap}}$ mértékegységben kifejezve? (Vagyis a vízfelszín 1 m^2 -én 24h időtartam alatt elpárolgott víz összterfогata, vagy akár ez megfelel m^2 -kénti $[\text{mm}/\text{nap}]$ értékű párolgásnak).

**MEGOLDÁS**

$$\text{VÍZSZINTVÁLTOZÁS}(\text{kg}/\text{nap}) = \text{BE}(\text{kg}/\text{nap}) - \text{KI}(\text{kg}/\text{nap})$$

PÉLDA

A Balaton vízfelszíne 594 km^2 területű.

HOZZÁFOLYÁS: A tóba a torkolatnál 10 m^2 áramlási keresztmetszetű Zala folyón keresztül egész nap állandó $1,2 \text{ m/s}$ átlagsebességgel áramlik be az állandó sűrűségű ($\rho_{\text{víz}}=10^3 \text{ kg/m}^3$) víz.

ELFOLYÁS: A Balaton vízleeresztő zsilipje (Sió-csatorna) nyitva van, amelyen az óránként kiengedett vízmennyiséget 55575 m^3 állandó értékre állították.

PÁROLGÁS: Ezen a forró, csapadékmentes nyári napon a Balaton vízfelszínének párolgása igen jelentős.

Tételezzük fel, hogy a fentiekén kívüli okok miatt a Balatonba be- ill. kiáramló vízmennyiségek azonosak, tehát más nem okoz vízszint-változást; valamint a vízfelszín felülete a vízszinttől függetlenül állandó értékűnek vehető.

Azt tapasztaljuk, hogy a Balaton vízszintje ezen a vizsgált napon (24h alatt) összesen pontosan $0,5$ centimétert csökkent.

KÉRDÉS: Mekkora ezen a napon a Balaton vízfelszín párolgására jellemző érték [$\text{liter/m}^2/\text{nap}$] mértékegységben kifejezve?

MEGOLDÁS

$$\text{VÍZSZINTVÁLTOZÁS}(\text{kg}/\text{nap}) = \text{BE}(\text{kg}/\text{nap}) - \text{KI}(\text{kg}/\text{nap})$$

$$\text{V}(\text{kg}/\text{nap}) = \text{Zala} - (\text{Sió} + \text{Párolgás})$$

$$\begin{aligned} & -0,005 \text{ m}/\text{nap} * 594\,000\,000 \text{ m}^2 * 1000 \text{ kg}/\text{m}^3 = \\ & 1,2 \text{ m}/\text{s} * 10 \text{ m}^2 * 1000 \text{ kg}/\text{m}^3 * (24 \text{ h}/\text{nap} * 3600 \text{ s}/\text{h}) - (55575 \text{ m}^3/\text{h} * 24 \text{ h}/\text{nap} * 1000 \text{ kg}/\text{m}^3 + P [\text{kg}/\text{nap}]) \end{aligned}$$

$$-2970\,000\,000 \text{ kg}/\text{nap} = 1036\,800\,000 \text{ kg}/\text{nap} - (1333\,800\,000 \text{ kg}/\text{nap} + P[\text{kg}/\text{nap}])$$

$$P [\text{kg}/\text{nap}] = 2673\,000\,000 \text{ (} 111\,375 \text{ m}^3/\text{h}\text{-nak fele meg)}$$

$$P [\text{liter}/\text{m}^2/\text{nap}] = P [\text{kg}/\text{nap}] / (594\,000\,000 \text{ m}^2 * 1 \text{ kg}/\text{lit}) = 4,5 [\text{liter}/\text{m}^2/\text{nap}] = 4,5 \text{ mm}/\text{m}^2/\text{nap}$$

MÁSHOGY (mm (napi) vízszintváltozásban kifejezve mindent, hiszen vízszintváltozás elhanyagolható vízfelszín változással jár)

$$-5 \text{ mm} = 1,74545454 \text{ mm} - (0,2252525252 \text{ mm} + P)$$

$$P=4,5 \text{ mm}, \text{ valamint } P=4,5 \text{ lit}/\text{m}^2/\text{nap}, \text{ hiszen minden } \text{m}^2\text{-en } 1 \text{ mm} = \text{liter} = 1 \text{ kg}$$

PÉLDA

A kádban állva 20 perc hosszú időtartamig zuhanyozunk. A $V_{\text{kád}}=150$ liter térfogatú kád lefolyója be van dugva. A kezdetben üres kád a zuhanyozás alatt teljesen megtelik vízzel ($\rho_{\text{víz}}=1000\text{kg/m}^3$). Vizet csak a zuhanyrózsával eresztettünk a kádba, állandó csapbeállítással. A zuhanyrózsán 50db, $\varnothing d=1\text{mm}$ átmérőjű kör keresztmetszetű fúvóka található. /A kád mellé nem folyt víz, valamint a párolgási veszteséget és a vízben lévő lábunk térfogatát is elhanyagolhatjuk./

Feltételek: stacioner állapot, ideális közeg

Kérdés:

- Mekkora a víz térfogatárama és tömegárama?
- Mekkora a zuhanyrózsa fúvókáiból kiáramló víz sebessége, ha feltételezzük, hogy mind az 50db fúvókán azonos a kiáramlási sebesség?

**MEGOLDÁS**

PÉLDA

20 perc hosszan zuhanyozunk a kádban állva. A $V_{\text{kád}}=165$ liter térfogatú kád lefolyója be van dugva. A kezdetben üres kád a zuhanyozás alatt teljesen megtelik vízzel ($\rho_{\text{víz}}=1000\text{kg/m}^3$). Vizet csak a zuhanyrózsával eresztettünk a kádba. /Mellé semmi nem ment :-), és a párolgást, és a lábunk térfogatát is elhanyagoljuk./

Kérdés:

Mekkora a zuhanyrózsa fűvókáiból kiáramló víz sebessége, ha a zuhanyrózsán 50db, $\varnothing d=1\text{mm}$ átmérőjű körkeresztmetszetű fűvóka található? Mekkora a víz térfogat- és tömegárama?

(Feltételek: stacioner állapot, ideális közeg)

**MEGOLDÁS**

PÉLDA

A mellékelt ábrán látható egy szabadba nyíló diffúzor. A nyomás megváltozása elhanyagolható. Az áramló levegőt a diffúzorba való belépés előtt egy fűtőtesttel melegítjük. Stacioner áramlás.

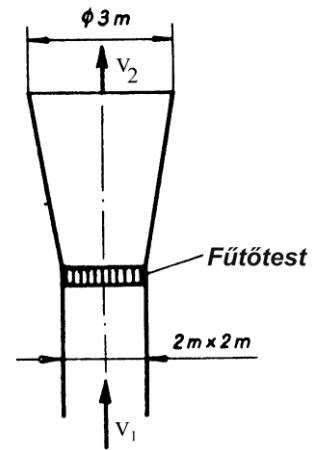
$$q_{v,1} = 40 \text{ m}^3 / \text{s}$$

$$t_1 = 15 \text{ }^\circ\text{C}$$

$$t_2 = 80 \text{ }^\circ\text{C}$$

Kérdés:

- Határozza meg a v_1 és v_2 sebességeket!
- Számítsa ki a kiáramló közeg $q_{v,2}$ térfogatáramát!
- Számítsa ki a q_m tömegáramot!



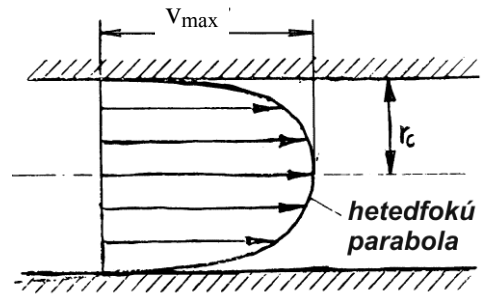
MEGOLDÁS (a lap túloldalán is folytathatja)

PÉLDA

Adott egy $n=7$ hetedfokú forgáspároloid sebességprofillal jellemzett csőáramlás, a cső sugara r_c . Az áramlás hengerszimmetrikus. A tengelyben a maximális sebesség értéke v_{\max} .

Kérdés:

Határozza meg a $(v_{\text{átlag}} / v_{\max})$ hányados értékét!

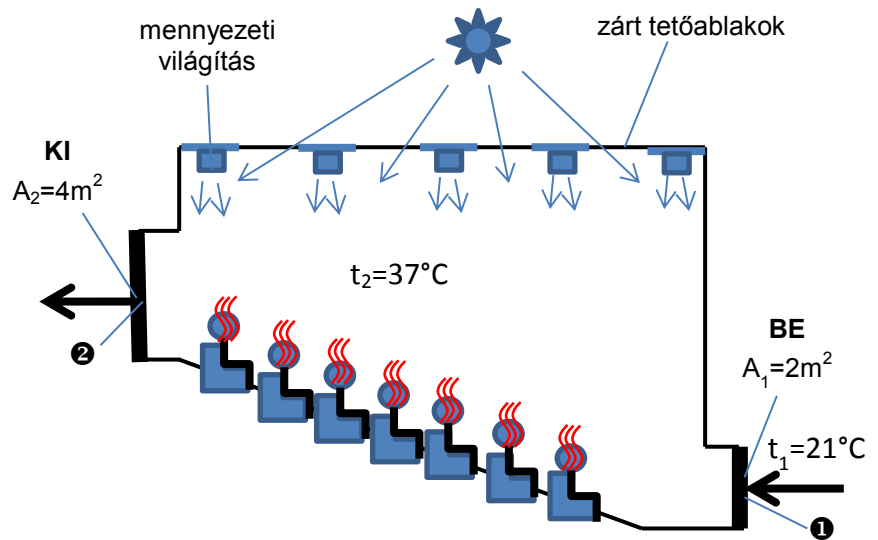


MEGOLDÁS (a lap túloldalán is folytathatja)

$$v_{\text{átlag}} = v_{\max} \cdot \left[\frac{n}{n+2} \right]$$

PÉLDA

A világítás, a napsugárzás és a teremben ülők miatt a KF51 előadóteremben meleg, $t_2=37^\circ\text{C}$ hőmérsékletű levegő van. Amikor az ábrán „1” ill. „2” jellel jelölt ajtók teljesen nyitva vannak, az $A_2=4\text{m}^2$ keresztmetszetű ajtón másodpercenként 2m^3 térfogatú meleg levegő távozik a teremből, és az $A_1=2\text{m}^2$ ajtón a K alagsor hűvös $t_1=21^\circ\text{C}$ hőmérsékletű levegője áramlik be a terembe. A terem mindenhol máshol zárt.



FELTÉTELEK: stacioner állapot. A levegő sűrűségének kiszámításához mindenhol $p_0=10^5\text{Pa}$ érték vehető, $R=287\text{J}/(\text{kgK})$.

KÉRDÉSEK: Határozza meg a be- és kiáramlási keresztmetszetekben a levegő átlagsebességét, térfogatáramát és a termen átáramló levegő tömegáramát!

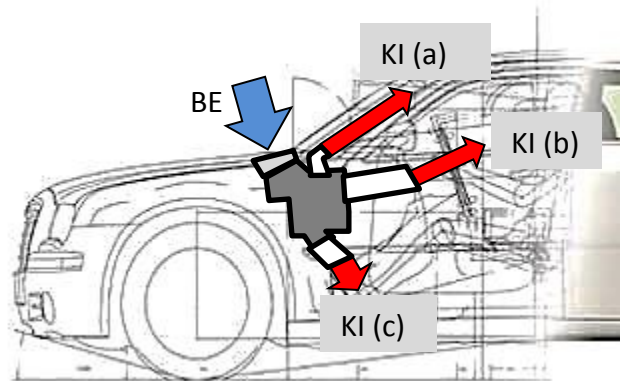
MEGOLDÁS (a lap túloldalán is folytathatja)

PÉLDA

Egy személyautó utastéri klímaventilátorának szívóoldali BElépő keresztmetszetén $A_{BE}=100\text{cm}^2$ / beszívott külső $t_{BE}=20^\circ\text{C}$ / levegő térfogatárama $q_{V,BE}=216\text{m}^3/\text{óra}$. A levegőt azonos hőmérsékleten három helyen áramoltatjuk KI az utastérbe:

- „KI = a)” felfelé (szélvédőre),
- „KI = b)” középre (vezetőre, utasra) és
- „KI = c)” lefelé (lábtérbe).

Az alábbi táblázatban ismertek az utastérbe kilépő keresztmetszetek, a levegő hőmérsékletek és kiáramlási sebességek. A rendszer mindenhol máshol le van zárva.



LÉGBEFÚVÓK	levegő hőmérséklet t [$^\circ\text{C}$]	áramlási keresztmetszet A_i [cm^2]	átlagsebesség v [m/s]
a)felfelé, szélvédőre	20	$2\text{db} \times 25 \text{ cm}^2 = 50 \text{ cm}^2$	$v_{KI,a}=1 \text{ m/s}$
b)középre	20	$4\text{db} \times 25 \text{ cm}^2 = 100 \text{ cm}^2$	$v_{KI,b}=?$
c)lábtérbe	20	$2\text{db} \times 25 \text{ cm}^2 = 50 \text{ cm}^2$	$v_{KI,c}=1 \text{ m/s}$

Feltételek: A sűrűség számításához mindenhol $p_0=10^5\text{Pa}$ vehető, $R=287\text{J}/(\text{kgK})$, $\mu=0.$, stacioner áramlás.

KÉRDÉSEK:

- a) Határozza meg a $v_{KI,b}$ középre Kifújt levegő sebességét, térfogatáramát és tömegáramát!
- b) A BEfűvás tömegáramát nem változtatva hányszorosára változik a szélvédőre Kifújt levegő sebessége, ha a középre és a lábtérbe való KIáramoltatást teljesen lezárjuk? $v_{KI,a}'=?$

MEGOLDÁS (a lap túloldalán is folytathatja)

A q_m =állandó az áramcső bármely keresztmetszetében.

A folytonosság tétele stacioner esetben: $\rho_{BE} \cdot v_{BE} \cdot A_{BE} = \rho_{KI,a} \cdot v_{KI,a} \cdot A_{KI,a} + \rho_{KI,b} \cdot v_{KI,b} \cdot A_{KI,b} + \rho_{KI,c} \cdot v_{KI,c} \cdot A_{KI,c}$

Mivel a hőmérséklet azonos mindenhol, így $q_{V,BE}=q_{V,KI,a} + q_{V,KI,b} + q_{V,KI,c}$

$$v_{BE} \cdot A_{BE} = v_{KI,a} \cdot A_{KI,a} + v_{KI,b} \cdot A_{KI,b} + v_{KI,c} \cdot A_{KI,c}$$

a)Ez $v_{KI,b}$ -re könnyen rendezhető.

b)Ez $v_{KI,a}'$ -re könnyen rendezhető, ha a b) és c) ágakat lezártuk.

HIDROSZTATIKA

ELMÉLETI KÉRDÉSEK, TESZTEK

1.3 Írja be a nyomásgradiens vektor komponenseit!

$$\text{grad } p = \quad \cdot \underline{i} + \quad \cdot \underline{j} + \quad \cdot \underline{k}$$

1.3.) Számítsa ki, mekkora a $\Delta p = p_1 - p_2$ nyomáskülönbség számértéke a $P_1(x_1=1\text{m}, y_1=2\text{m}, z_1=3\text{m})$ és $P_2(x_2=3\text{m}; y_2=2\text{m}; z_2=1\text{m})$ pontok között egy olyan folyadéktérben, amelyben a nyomásgradiens vektor komponensei ismertek: $\frac{\partial p}{\partial x} = 100\text{Pa/m}$; $\frac{\partial p}{\partial y} = 500\text{Pa/m}$ és $\frac{\partial p}{\partial z} = -100\text{Pa/m}$!

Végeredmény: $\Delta p = \dots\dots\dots\text{Pa}$

1.2. Mivel egyenlő az alábbi integrál értéke (paraméteresen), ha a közeg összenyomhatatlan, az erőtér potenciális, és az „1” ill. „2” pontok egy áramvonalon helyezkednek el? (\underline{g} : erőtér térerősségvektora; $d\underline{s}$: elmozdulásvektor) Adja meg az Ön által az „=”-jel jobboldalára beírt minden mennyiség nevét és mértékegységét is!

$$\int_1^2 \underline{g} \, d\underline{s} =$$

PÉLDA) $g=10\text{N/kg}$!

A mellékelt ábrán látható rendszerben a három különböző sűrűségű, nem keveredő folyadék (víz, olaj, higany) nyugalomban van. A jobboldali tartály zárt, a nyomása ismert $p_2=1,2\text{bar}$. A baloldali tartály $p_0=10^5\text{Pa}$ nyomásra nyitott vízfelszínű. **ADATOK:**

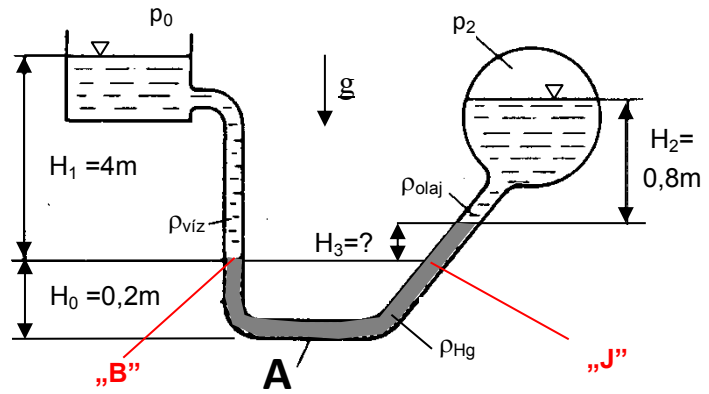
$$g=10\text{N/kg}$$

$$\rho_{\text{víz}}=1000\text{kg/m}^3 \quad H_1=4000\text{mm}$$

$$\rho_{\text{olaj}}=800\text{kg/m}^3 \quad H_2=800\text{mm}$$

$$\rho_{\text{Hg}}=13600\text{kg/m}^3 \quad H_3=?$$

$$H_0=200\text{mm}$$



KÉRDÉSEK: A) Határozza meg a H_3 higanyszint kitérését! $H_3=?$ [m]

B) Határozza meg az „A” pontbeli nyomást! $p_A=?$ [Pa]

MEGOLDÁS (a lap túloldalán is folytathatja)

A) Legyen az „A” pontban a „z” tengely origója: $z_A=0\text{m}$.

A manométeregyenlet felírható a $z=H_0$ szintre a higany baloldali („B”) és jobboldali („J”) ekvipotenciális pontjai között, hiszen azonos folyadékban (higany) vagyunk és a „B” és „J” pont $z_B=z_J$ miatt egy, a g térerősségvektorra merőleges vízszintesen, azaz ekvipotenciál szintvonalon ($U_B=U_J$) helyezkedik el:

$$z_B = z_J$$

$$U_B = U_J$$

Manométeregyenlet:

$$p_B = p_J$$

$$p_0 + \rho_{\text{víz}} \cdot g \cdot H_1 = p_2 + \rho_{\text{olaj}} \cdot g \cdot H_2 + \rho_{\text{Hg}} \cdot g \cdot H_3$$

Ebben csak H_3 keresett higany szintkülönbség az ismeretlen, így erre rendezve kapjuk:

$$H_3 = (p_0 - p_2 + \rho_{\text{víz}} \cdot g \cdot H_1 - \rho_{\text{olaj}} \cdot g \cdot H_2) / (\rho_{\text{Hg}} \cdot g) = (100000 - 120000 + 40000 - 6400) / 136000 = 0,1\text{m}$$

$$H_3 = 0,1\text{m}$$

B) Az „A” pontbeli nyomás a p_0 -nál az „A” pont „felett” lévő folyadékoszlopok nyomásával nagyobb. A p_A nyomást kiszámolhatjuk az „A” pont és pl. a baloldali tartályfelszín között:

$$p_A = p_0 + \rho_{\text{víz}} \cdot g \cdot H_1 + \rho_{\text{Hg}} \cdot g \cdot H_0 = 100000\text{Pa} + 40000\text{Pa} + 27200\text{Pa} = 167200\text{Pa}$$

vagy az „A” pont és a jobboldali tartályfelszín között is, ugyanazt kell kapnunk:

$$p_A = p_2 + \rho_{\text{olaj}} \cdot g \cdot H_2 + \rho_{\text{Hg}} \cdot g \cdot (H_0 + H_3) = 120000\text{Pa} + 6400\text{Pa} + 40800\text{Pa} = 167200\text{Pa}$$

PÉLDA

A mellékelt ábrán látható rendszerben a három különböző sűrűségű folyadék (víz, olaj, higany) nyugalomban van. A jobboldali tartály zárt. A baloldali tartály p_0 nyomásra nyitott vízfelszínű.

Feltételek: $\rho = \text{áll.}$, $\partial/\partial t = 0$, $\mu = 0$.

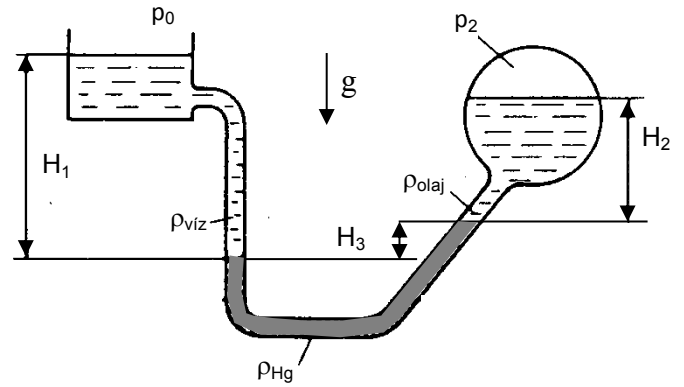
Adatok: $g = 10 \text{ N/kg}$, $p_0 = 10^5 \text{ Pa}$

$\rho_{\text{olaj}} = 800 \text{ kg/m}^3$ $H_1 = 1 \text{ m}$

$\rho_{\text{víz}} = 1000 \text{ kg/m}^3$ $H_2 = 0,4 \text{ m}$

$\rho_{\text{Hg}} = 13600 \text{ kg/m}^3$ $H_3 = 50 \text{ mm}$

KÉRDÉS: Határozza meg, hogy ehhez a nyugalmi állapothoz mekkora p_2 nyomást kell a jobboldali tartály folyadékfelszíne felett fenntartani! $p_2 = ?$ [Pa]

**MEGOLDÁS**

Manométer egyenlet (hidrosztatika alapegyenleteit azonos sűrűségű közegekre felírva):

$$p_0 + \rho_v \cdot g \cdot H_1 = p_2 + \rho_o \cdot g \cdot H_2 + \rho_{\text{Hg}} \cdot g \cdot H_3$$

Ez p_2 -re rendezendő.

PÉLDA

A mellékelt ábrán látható rendszerben a három különböző sűrűségű folyadék (víz, olaj, higany) nyugalomban van. A jobboldali tartály zárt az olajfelszín feletti nyomás $p_2=98500\text{Pa}$. A baloldali tartály p_0 nyomásra nyitott vízfelszínű.

Feltételek: $\rho=\text{áll.}$, $\partial/\partial t=0$, $\mu=0$.

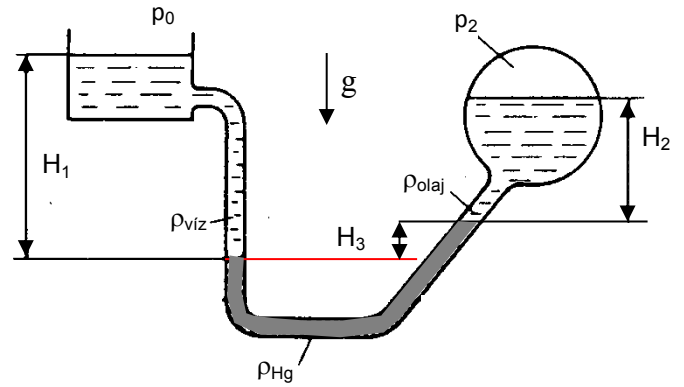
Adatok: $g=10\text{N/kg}$, $p_0=10^5\text{Pa}$

$\rho_{\text{víz}}=1000\text{kg/m}^3$ $H_1=2\text{ m}$

$\rho_{\text{olaj}}=800\text{kg/m}^3$ $H_2=0,8\text{ m}$

$\rho_{\text{Hg}}=13600\text{kg/m}^3$ $H_3=?\text{ [mm]}$

KÉRDÉS: Határozza meg H_3 értékét!

**MEGOLDÁS**

A hidrosztatika alapegyenleteit azonos sűrűségű közegekre felírva, majd rendezve kapjuk a manométer egyenletet (a – vonallal jelölt szintre) :

$$p_0 + \rho_v \cdot g \cdot H_1 = p_2 + \rho_o \cdot g \cdot H_2 + \rho_{\text{Hg}} \cdot g \cdot H_3$$

Ez az ismeretlen H_3 -ra rendezendő.

PÉLDA

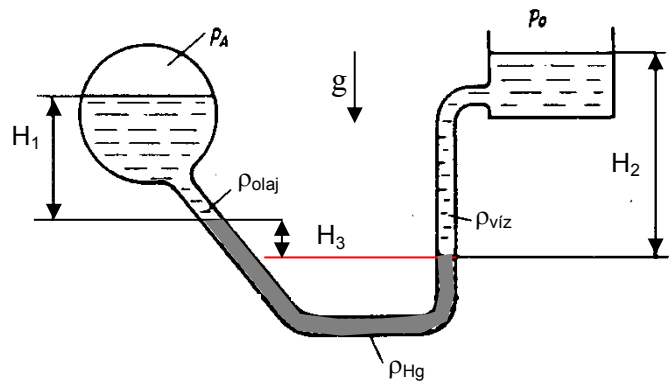
A mellékelt ábrán látható rendszerben a három különböző sűrűségű folyadék (olaj, víz, higany) nyugalomban van. A baloldali tartály zárt, a jobboldali tartály p_0 nyomásra nyitott felszínű. ($\rho = \text{áll.}$, $\partial/\partial t = 0$, $\mu = 0$)

Adatok:

$g = 10 \text{ N/kg}$,	$p_0 = 10^5 \text{ Pa}$
$\rho_{\text{olaj}} = 800 \text{ kg/m}^3$	$H_1 = 1 \text{ m}$
$\rho_{\text{víz}} = 1000 \text{ kg/m}^3$	$H_2 = 1,6 \text{ m}$
$\rho_{\text{Hg}} = 13600 \text{ kg/m}^3$	$H_3 = 50 \text{ mm}$

KÉRDÉS:

Határozza meg, hogy mekkora p_A nyomást kell ehhez az állapothoz a baloldali tartályban létrehozni!

**MEGOLDÁS**

A hidrosztatika alapegyenleteit azonos sűrűségű közegekre felírva, majd rendezve kapjuk a manométer egyenletet (a – vonallal jelölt szintre) :

$$p_A + \rho_o \cdot g \cdot H_1 + \rho_{\text{Hg}} \cdot g \cdot H_3 = p_0 + \rho_v \cdot g \cdot H_2$$

Ez az ismeretlen p_A -ra rendezendő.

PÉLDA

A mellékelt ábrán látható rendszerben a három különböző sűrűségű (olaj, higany, víz) folyadék nyugalomban van. A jobboldali tartály zárt a vízfelszín feletti nyomás $p_2=98500\text{Pa}$. A baloldali tartály p_0 nyomásra nyitott vízfelszínű.

Feltételek: $\rho=\text{áll.}$, $\partial/\partial t=0$, $\mu=0$.

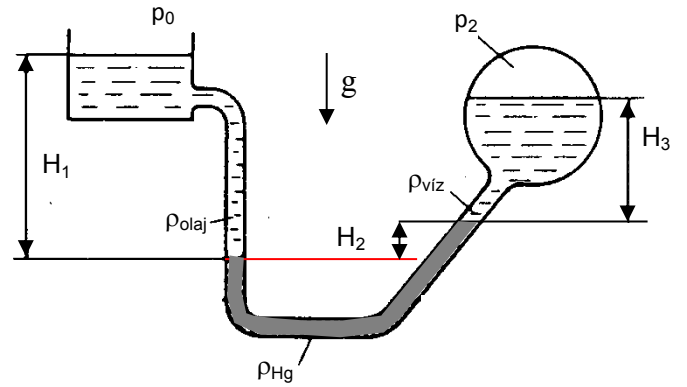
Adatok: $g=10\text{N/kg}$, $p_0=10^5\text{Pa}$

$\rho_{\text{olaj}}=800\text{kg/m}^3$ $H_1=2\text{ m}$

$\rho_{\text{Hg}}=13600\text{kg/m}^3$ $H_2=?\text{ [mm]}$

$\rho_{\text{víz}}=1000\text{kg/m}^3$ $H_3=0,8\text{ m}$

KÉRDÉS: Határozza meg H_2 értékét!

**MEGOLDÁS**

A hidrosztatika alapegyenleteit azonos sűrűségű közegekre felírva, majd rendezve kapjuk a manométer egyenletet (a – vonallal jelölt szintre), mely H_2 -re rendezhető.

PÉLDA

A mellékelt ábrán látható rendszerben a három különböző sűrűségű folyadék nyugalomban van. A baloldali tartály zárt, a vízfelszín felett $p_A=110000\text{Pa}$ a nyomás. A jobboldali tartály p_0 nyomásra nyitott felszínű.

Adatok:

$$g=10\text{N/kg}, \quad p_0=10^5\text{Pa}$$

$$\text{víz} \quad \rho_1=1000\text{kg/m}^3 \quad H_1=10\text{ m}$$

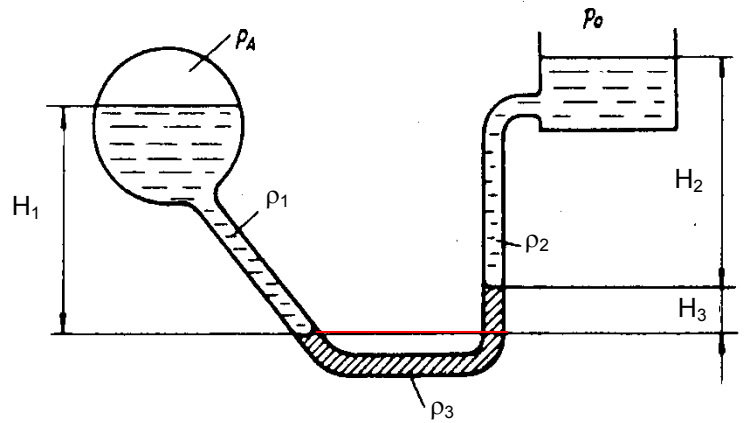
$$\text{olaj} \quad \rho_2=800\text{kg/m}^3 \quad H_2=?$$

$$\text{higany} \quad \rho_3=13600\text{kg/m}^3 \quad H_3=0,15\text{ m}$$

(Feltételek: stacioner állapot, súrlódásmentes, összenyomhatatlan közeg.)

KÉRDÉS:

Határozza meg, mekkora H_2 olajsztint alakul ki ebben az állapotban a jobboldali tartályban!

**MEGOLDÁS**

A hidrosztatika alapegyenleteit azonos sűrűségű közegekre felírva, majd rendezve kapjuk a manométer egyenletet (a – vonallal jelölt szintre), mely H_2 -re rendezhető.

PÉLDA

A mellékelt ábrán látható rendszerben a három különböző sűrűségű folyadék (víz, olaj, higany) nyugalomban van. A jobboldali tartály zárt. A baloldali tartály p_0 nyomásra nyitott vízfelszínű.

Feltételek: $\rho = \text{áll.}$, $\partial/\partial t = 0$, $\mu = 0$.

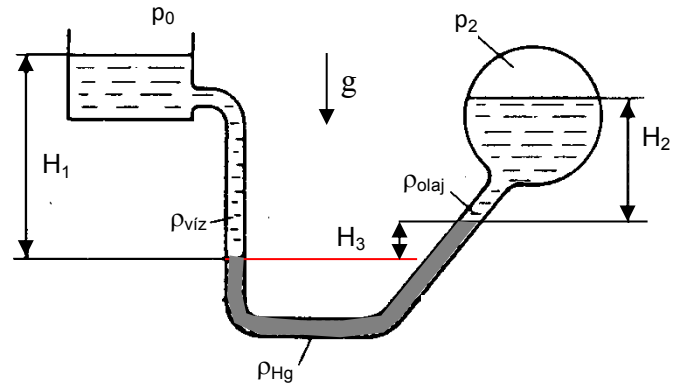
Adatok: $g = 10 \text{ N/kg}$, $p_0 = 10^5 \text{ Pa}$

$\rho_{\text{víz}} = 1000 \text{ kg/m}^3$ $H_1 = 1 \text{ m}$

$\rho_{\text{olaj}} = 800 \text{ kg/m}^3$ $H_2 = 0,4 \text{ m}$

$\rho_{\text{Hg}} = 13600 \text{ kg/m}^3$ $H_3 = 50 \text{ mm}$

KÉRDÉS: Határozza meg, hogy ehhez a nyugalmi állapothoz mekkora p_2 nyomást kell a jobboldali tartály folyadékfelszíne felett fenntartani! $p_2 = ?$ [Pa]

**MEGOLDÁS**

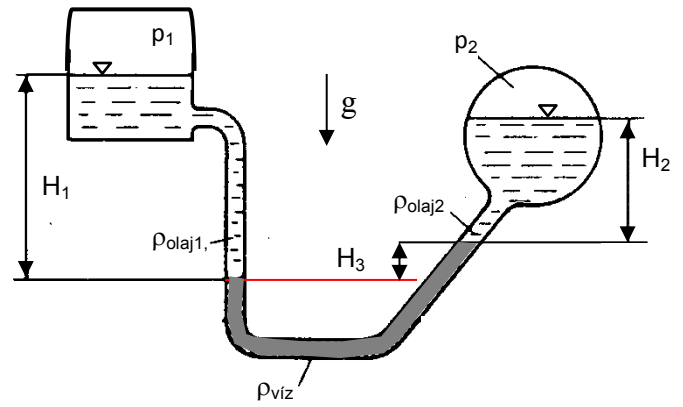
A hidrosztatika alapegyenleteit azonos sűrűségű közegekre felírva, majd rendezve kapjuk a manométer egyenletet (a – vonallal jelölt szintre), mely p_2 -re rendezhető.

PÉLDA

A mellékelt ábrán látható rendszerben három különböző sűrűségű folyadék (olaj1, olaj2, víz) nyugalomban van. A baloldali 1. tartály zárt: p_1 ismeretlen nyomás uralkodik az olajfelszín ($\rho_{\text{olaj},1}$) felett. A jobboldali 2. tartály is zárt, az olajfelszín ($\rho_{\text{olaj},2}$) feletti nyomás $p_2=106000\text{Pa}$. A két tartály alul vízzel töltött csővel van összekötve. A folyadékok nem keverednek. **Feltétel:** $\rho=\text{áll.}; \partial/\partial t=0; \mu=0$.

Adatok: $g=10\text{N/kg}$ $\rho_{\text{olaj},1}= 800\text{kg/m}^3$ $H_1=7\text{ m}$
 $\rho_{\text{olaj},2}= 900\text{kg/m}^3$ $H_2=5\text{ m}$
 $\rho_{\text{víz}}= 1000\text{kg/m}^3$ $H_3=0,5\text{m}$

KÉRDÉS: Határozza meg p_1 nyomás értékét!

**MEGOLDÁS**

A hidrosztatika alapegyenleteit azonos sűrűségű közegekre felírva, majd rendezve kapjuk a manométer egyenletet (a – vonallal jelölt szintre), mely p_1 -re rendezhető.

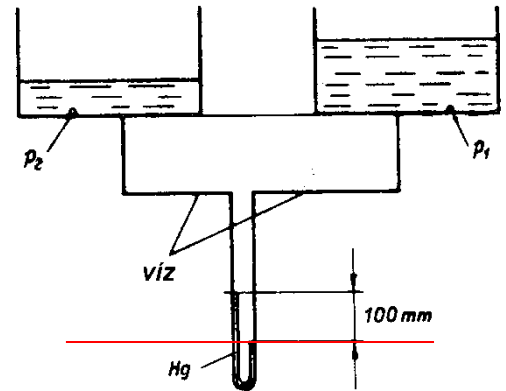
PÉLDA

A két víztartályra egy U-csöves, higannyal töltött manométer csatlakozik. A tartályok alja azonos magasságban fekszik. A manométer kitérése 100mm.

$$\rho_{\text{Hg}}=13600\text{kg/m}^3 \quad \rho_{\text{víz}}=1000\text{kg/m}^3$$

$$g \approx 10\text{N/kg} \quad p_0=10^5\text{Pa}$$

Kérdés: Határozza meg a $(p_1 - p_2)$ nyomáskülönbséget!

MEGOLDÁS

A hidrosztatika alapegyenleteit azonos sűrűségű közegekre felírva, majd rendezve kapjuk a manométer egyenletet (a – vonallal jelölt szintre), mely $(p_1 - p_2)$ -re rendezhető.

Részletesen:

Baloldali tartály alján a H_2 magasságú vízfelszínhez képest a nyomás: $p_2 = p_0 + \rho_v \cdot g \cdot H_2$

Jobboldali tartály alján a H_1 magasságú vízfelszínhez képest a nyomás: $p_1 = p_0 + \rho_v \cdot g \cdot H_1$

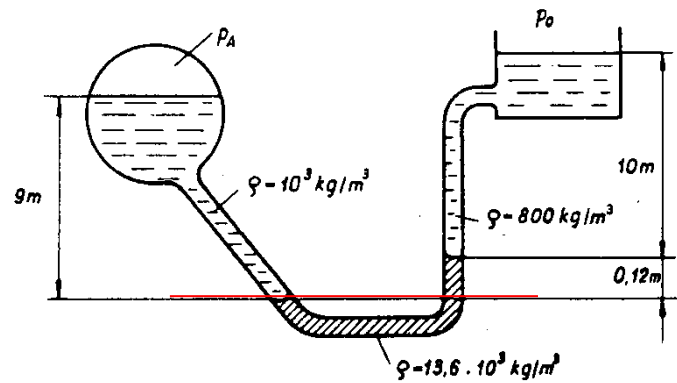
A manométer egyenlet: $p_2 + \rho_v \cdot g \cdot X + \rho_{\text{Hg}} \cdot g \cdot 0,1\text{m} = p_1 + \rho_v \cdot g \cdot (X + 0,1\text{m})$, ahol „X” ismeretlen z irányú távolság a tartályok alja és a manométer baloldali szárában lévő higanyfelszín között.

Tehát a manométer-egyenlet függetlenül „ H_1 ” ill. „ H_2 ” ill. „X” magasságoktól a kérdéses $(p_1 - p_2)$ -re rendezhető.

PÉLDA

A mellékelt ábrán látható rendszerben a három különböző sűrűségű folyadék (pl. víz, higany, olaj) nyugalomban van.

Kérdés: Határozza meg mekkora túlnyomást szükséges biztosítani ehhez az állapothoz a baloldali tartályban! $p_A - p_0 = ? [Pa]$

**MEGOLDÁS**

A hidrosztatika alapegyenleteit azonos sűrűségű közegekre felírva, majd rendezve kapjuk a manométer egyenletet (a – vonallal jelölt szintre), mely $(p_A - p_0)$ -ra rendezhető.

PÉLDA

A két víztartályra egy U-csöves, higannyal töltött manométer csatlakozik. A tartályok alja azonos magasságban fekszik. A manométer kitérése 100mm .

$$\rho_{\text{Hg}}=13600\text{kg/m}^3$$

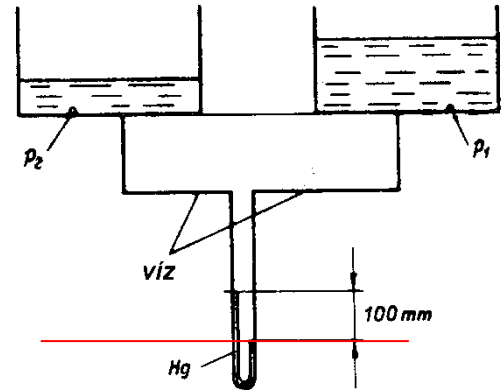
$$\rho_{\text{víz}}=1000\text{kg/m}^3$$

Kérdés:

Határozza meg a $(p_1 - p_2)$ nyomáskülönbséget!

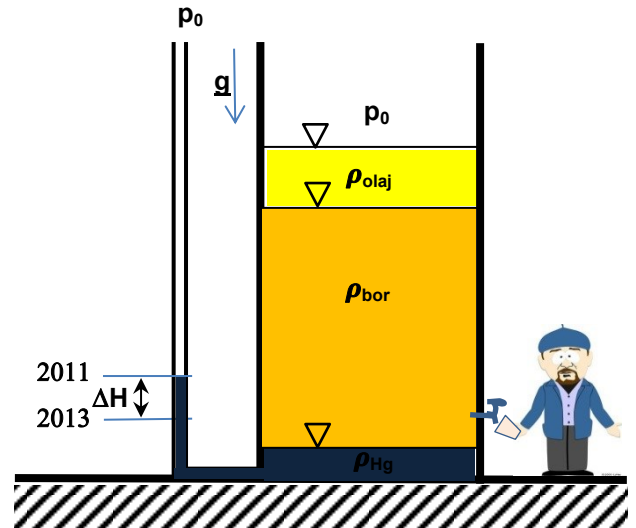
MEGOLDÁS

A hidrosztatika alapegyenleteit azonos sűrűségű közegekre felírva, majd rendezve kapjuk a manométer egyenletet (a – vonallal jelölt szintre), mely $(p_1 - p_2)$ -re rendezhető.



PÉLDA

Szalacsi a jobb időkre várva két éve 2011.10.29-én 2000 liter bort rejtett el egy függőleges tengelyű, $1\text{m}\times 1\text{m}$ alapterületű tartályban. Először óvatosan betöltött 200 liter higanyt (eredetileg atomtámadás ellen vásárolta), majd rátöltötte a bort, végül a tetejére az összes (500 liter) tartalék étolajat is ráöntötte, nehogy elpárologjon a bor. Annyit ő is tudott, hogy a három összenyomhatatlan folyadék nem keveredik, nyugalomban van az ábrán látható eredeti elrendezésben. A tartály felszíne p_0 nyomásra nyitott. A tartály legaljához csatlakozik egy folyadékszintjelző mérőcső, amely függőleges, felül p_0 -ra nyitott szakaszában két éve ΔH_1 magasságban állt a higany (nem emlékszik értékére, csak bejelölte a csövön). A mérőcső keresztmetszete elhanyagolható a tartályéhoz képest.



Ma, 2013.10.29-én is bejelöli a mérőcsövön a higany szintjét és lemérve $\Delta H=150\text{mm}$ adódik. Tudnunk kell, hogy a két év alatt az olaj felét eladta a tartályból és igen sok bort meg is ivott. Higany hálístennek nem fogyott.

KÉRDÉS: Segítsen neki: hány liter bora maradt a tartályban?

Adatok: $g=10\text{N/kg}$; $p_0=10^5\text{Pa}$; $\rho_{\text{olaj}}=800\text{kg/m}^3$; $\rho_{\text{bor}}=1000\text{kg/m}^3$; $\rho_{\text{Hg}}=13600\text{kg/m}^3$

MEGOLDÁS

PÉLDA

A mellékelt ábrán két $p_0=10^5\text{Pa}$ nyomásra felül nyitott tartály látható. A ρ_1 , ρ_2 ill. ρ_3 sűrűségű, nem keveredő folyadék mindkét tartályban nyugalomban van. A jobboldali tartály legfelső folyadékréteg magassága (H_6), így a tartályok felső szintkülönbsége (ΔH) sem ismert.

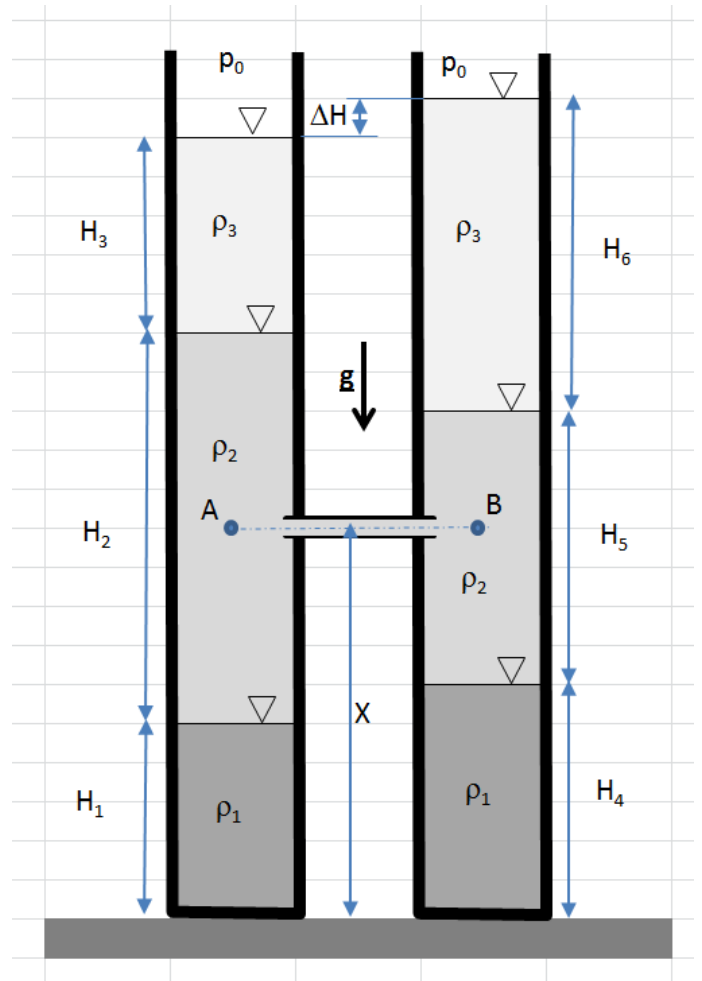
Azt tudjuk csupán, hogy a két tartály $X=1\text{m}$ magasságban (ld. „A” és „B” pontok), a ρ_2 sűrűségű folyadékrétegben lévő mindkét végén nyitott vízszintes csővel van összekötve. A csőben is nyugalomban van a ρ_2 folyadék.

Feltételek: $\mu=0$, stacioner állapot, $\rho=\text{áll.}$

Adatok: $g=10\text{N/kg}$; $p_0=10^5\text{Pa}$;
 $\rho_1=1000\text{kg/m}^3$; $\rho_2=900\text{kg/m}^3$; $\rho_3=800\text{kg/m}^3$
 $H_1=500\text{mm}$; $H_2=1000\text{mm}$; $H_3=500\text{mm}$
 $H_4=600\text{mm}$; $H_5=700\text{mm}$; $H_6=?\text{mm}$

Kérdés:

Határozza meg H_6 és ΔH értékét!

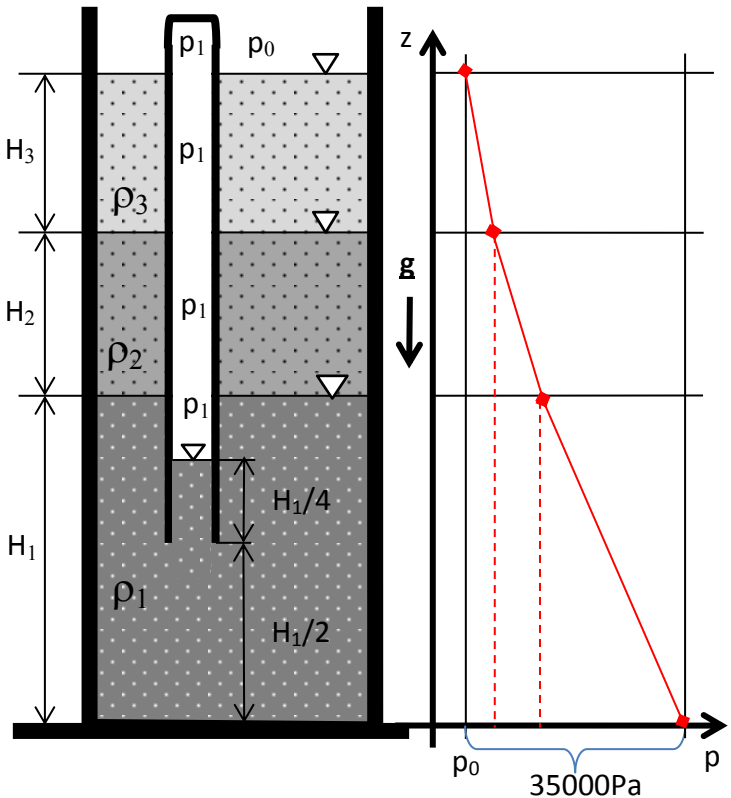
MEGOLDÁS

PÉLDA $g=10\text{N/kg}$

Egy szabadfelszínű tartály háromféle ismert sűrűségű folyadékkal töltött. A tartály alján 35000Pa a túlnyomás. Egy felül zárt, alul nyitott cső nyúlik le egészen a legalsó folyadék fele ($H_1/2$) magasságáig. A csőbeli ρ_1 sűrűségű folyadék felszíne feletti légtérben p_1 ismeretlen nyomás uralkodik. A cső keresztmetszete a tartályéhoz képest elhanyagolhatóan kicsi ($A_{cső} \ll A_{tartály}$), illetve $\rho_{lev} \ll \rho_{foly}$. **Feltételek:** ideális közeg, stacioner állapot, az ábrán látható elrendezésben a nem keveredő folyadékok nyugalomban vannak.

Adatok: $g=10\text{N/kg}$; $p_0=10^5\text{Pa}$;

Folyadék sűrűségek	Folyadék szintek
$\rho_3= 700\text{kg/m}^3$	$H_3= 1000\text{mm}$
$\rho_2= 800\text{kg/m}^3$	$H_2= 1000\text{mm}$
$\rho_1= 1000\text{kg/m}^3$	$H_1= ? \text{mm}$



KÉRDÉSEK:

- Határozza meg a legalsó folyadék H_1 folyadékoszlopának magasságát és a p_1 nyomás értékét!
- Rajzolja fel jellegre helyesen a tartály belső oldalfala mentén a $p=f(z)$ nyomáseloszlást!

MEGOLDÁS

a)

A tartály alján (legyen ez az „A” pont) a túlnyomás ismert $\Delta p=p_A-p_0=35000\text{Pa}$, ezért:

$$p_A-p_0=35000\text{Pa}=\rho_3 \cdot g \cdot H_3+ \rho_2 \cdot g \cdot H_2+ \rho_1 \cdot g \cdot H_1 =700 \cdot 10 \cdot 1+800 \cdot 10 \cdot 1+1000 \cdot 10 \cdot H_1=15000+10000 \cdot H_1$$

H_1 -re rendezve kapjuk $H_1=2\text{m}$ értéket.

A tartály alján (legyen ez az „A” pont) a nyomás ismert $p_A = p_0+35000\text{Pa}=135000\text{Pa}$, ezért:

$$p_A =135000\text{Pa}= p_1+ \rho_1 \cdot g \cdot (0,75 \cdot H_1)$$

p_1 -re rendezve kapjuk:

$$p_1 =135000\text{Pa}- 1000 \cdot 10 \cdot 1,5 = 120\ 000\text{Pa}$$

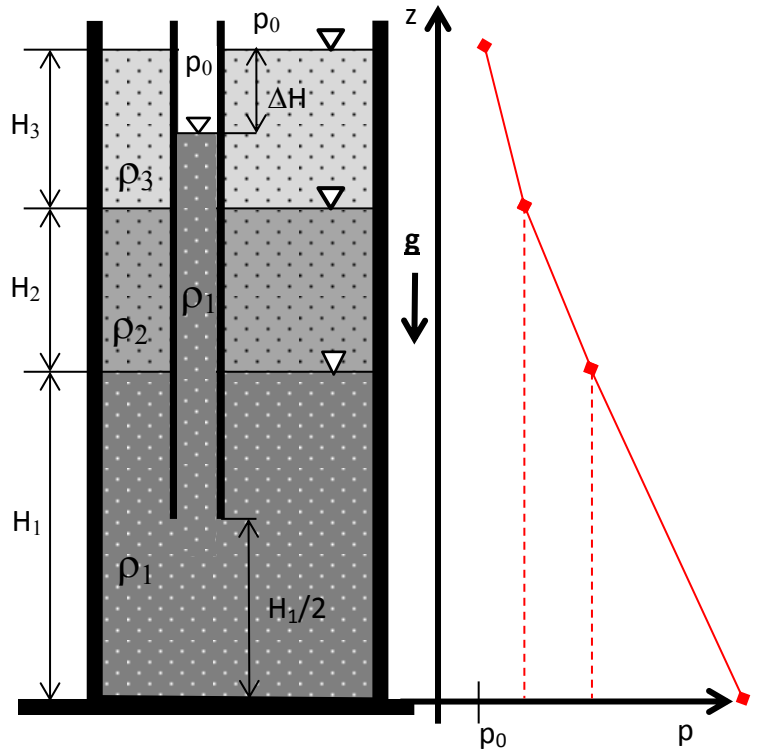
b)

Mivel $\rho_3 < \rho_2 < \rho_1$, így szakaszonként eltérő –növekvő– meredekségű egyenesekből áll a tartály belső oldalfala menti $p=f(z)$ nyomáseloszlás. Szakaszonként fentről lefelé p_0 ; $p_0+7000\text{Pa}$; $+8000\text{Pa}$, ill. $+20000\text{Pa}$, összesen $p_0+35000\text{Pa}$.

PÉLDA

Egy szabadfelszínű ($p_0=10^5\text{Pa}$) tartály háromféle sűrűségű folyadékkal töltött. A tartály alján a túlnyomás 17500Pa . Egy alul-felül nyitott szintmérőcső nyúlik le egészen a legalsó folyadék fele ($H_1/2$) magasságáig, melyben a ρ_1 sűrűségű folyadék felszíne $\Delta H=250\text{mm}$ -rel alacsonyabban van, mint tartály legfelső folyadékszintje. A szintmérőcső keresztmetszete a tartályéhoz képest elhanyagolhatóan kicsi ($A_{\text{cső}} \ll A_{\text{tartály}}$).
Feltételek: ideális közeg, stacioner állapot, az ábrán látható elrendezésben a nem keveredő folyadékok nyugalomban vannak. **Adatok:** $g=10\text{N/kg}$; $p_0=10^5\text{Pa}$;

sűrűségek	folyadékszintek
$\rho_3= 700\text{kg/m}^3$	$H_3= 500\text{mm}$
$\rho_2= 800\text{kg/m}^3$	$H_2= 500\text{mm}$
$\rho_1= ?\text{kg/m}^3$	$H_1= ?\text{mm}$



KÉRDÉS: a) Határozza meg a legalsó folyadék ρ_1 sűrűségét és a H_1 folyadékoszlop magasságát!

b) Rajzolja fel a tartály belső oldalfala mentén a $p=f(z)$ nyomáseloszlást! (jellegre helyesen)

MEGOLDÁS

a) A $z=H_1$ szintre felírjuk egy tartálybeli és egy szintmérőcsőbeli ekvipotenciális pontok között a hidrosztatika alapegyenletét:

$$p_0 + \rho_3 \cdot g \cdot H_3 + \rho_2 \cdot g \cdot H_2 = p_0 + \rho_1 \cdot g \cdot (H_2 + H_3 - \Delta H)$$

Rendezve kapjuk:

$$\rho_1 = 1000 \text{ kg/m}^3$$

A tartály alján a túlnyomás ismert $p_A - p_0 = 17500\text{Pa}$, ezt a szintmérőcsőben lévő ρ_1 sűrűségű folyadékoszlop nyomásával egyenlő:

$$p_A - p_0 = \rho_1 \cdot g \cdot (H_1 + H_2 + H_3 - \Delta H)$$

Melyet $\rho_1 = 1000\text{kg/m}^3$, ismeretében H_1 -re rendezve kapjuk

$$H_1 = 1\text{m} \text{ értéket.}$$

b) Mivel $\rho_3 < \rho_2 < \rho_1$, így szakaszonként eltérő –növekvő– meredekségű egyenesekből áll a tartály belső oldalfala menti $p=f(z)$ nyomáseloszlás. Szakaszonként fentről lefelé p_0 ; $p_0 + 3500\text{Pa}$; $+4000\text{Pa}$, ill. $+10000\text{Pa}$, összesen 17500Pa .

IZOTERM ATMOSZFÉRA

ELMÉLETI KÉRDÉSEK, TESZTEK

1.2. Karikázza be a jó válasz vagy válaszok(ok) betűjelét! Csak a teljesen jó megoldás ér pontot.

Jelölések: $z_0=0\text{m}$ tengerszint; $p_0=101325\text{Pa}$ a tengerszinti környezeti nyomás, $T_0=288\text{K}$ tengerszinti átlaghőmérséklet, $R=287\text{J}/(\text{kgK})$ a gázállandó; $g=9,81\text{N}/\text{kg}$ a nehézségi erőtér térerősség vektorának nagysága. **Izoterm atmoszféra feltétel esetén a légkörben adott z_1 magasságban a környezeti p_1 nyomás az alábbi összefüggés segítségével számítható:**

$$\text{A) } p_1 = p_0 \cdot e^{-\frac{R \cdot z_1}{g \cdot T_0}}$$

$$\text{C) } p_1 = p_0 \cdot e^{-\frac{g \cdot z_1}{R \cdot T_0}}$$

$$\text{B) } p_0 = p_1 \cdot e^{-\frac{g \cdot z_1}{R \cdot T_0}}$$

$$\text{D) } p_1 = p_0 \cdot e^{-\frac{g \cdot z_0}{R \cdot T_0}}$$

1.2 Egészítse ki az **Izoterm atmoszféra** feltételezés esetén érvényes **nyomás függőleges (z) koordináta menti változását leíró függvényt!** Adja meg a kifejezésben szereplő minden mennyiség nevét és mértékegységét is!

$$p_1 = p_0 \cdot e^{-\frac{g \cdot z_1}{R \cdot T_0}}$$

1.4. Karikázza be a jó válasz vagy válaszok(ok) betűjelét! Csak a teljesen jó megoldás ér pontot.

Az atmoszférában $z_0=0\text{m}$ tengerszinten érvényes $p_0=101325\text{Pa}$, $R=287\text{J}/(\text{kgK})$ és $T_0=288\text{K}$ értékekkel $p_0=\text{áll. feltétellel}$ kiszámolt p_1 nyomás $z_1=5\text{km}$ magasságban ... ($g=9,81\text{N}/\text{kg}$)

- ... kisebb, mint p_0 .
- ... nagyobb, mint p_0 .
- ... feleannyi, mint 10km magasságban.
- ... negyedannyi, mint 10km magasságban.

1.4. Karikázza be a jó válasz vagy válaszok(ok) betűjelét! Csak a teljesen jó megoldás ér pontot.

Az atmoszférában $z_0=0\text{m}$ tengerszinten érvényes $p_0=101325\text{Pa}$, $R=287\text{J}/(\text{kgK})$ és $T_0=288\text{K}$ értékekkel $p_0=\text{áll. feltétellel}$ kiszámolt p_1 nyomás $z_1=2\text{km}$ magasságban ... ($g=9,81\text{N}/\text{kg}$)

- ... feleannyi, mint 4km magasságban.
- ... negyedannyi, mint 4km magasságban.
- ... kisebb, mint p_0 .
- ... nagyobb, mint p_0 .

•

1.2 Egészítse ki az **izoterm atmoszféra** feltételezés esetén érvényes, a **nyomás függőleges (z) koordináta menti változását leíró függvényét!** Adja meg a kifejezésben szereplő minden mennyiség nevét és mértékegységét is!

$$p = p_0 \cdot e^{-\frac{\rho \cdot g \cdot z}{p_0}}$$

1.2 Egészítse ki az **izoterm atmoszféra** feltételezés esetén érvényes, a **nyomás függőleges (z) koordináta menti változását leíró függvényét!** Adja meg a kifejezésben szereplő minden mennyiség nevét és mértékegységét is!

$$p_1 = p_0 \cdot e^{-\frac{\rho \cdot g \cdot z_1}{p_0}}$$

1.3. Karikázza be a jó válasz vagy jó válaszok betűjelét! Csak a teljesen jó megoldás ér 1 pontot.

Ha p_0 a $z=0\text{m}$ tengerszinten érvényes légnyomás, akkor az **izoterm atmoszféra feltétel** esetén $z_1=10\text{km}$ magasságban érvényes p_1 nyomás....

- ... kisebb, mint p_0 .
- ... nagyobb, mint p_0 .
- ... pont feleannyi, mint 5km magasságban.
- ... pont kétszer annyi, mint 5km magasságban

1.3. Ha p_0 a $z=0\text{m}$ tengerszinten érvényes légnyomás, akkor az **izoterm atmoszféra feltétel** esetén $z_1=1\text{km}$ magasságban érvényes p_1 nyomás....

- ... nagyobb, mint p_0 .
- ... kisebb, mint p_0 .
- ... pont ötször annyi, mint 5km magasságban.
- ... pont ötödannyi, mint 5km magasságban

1.4. Karikázza be a jó válasz vagy válaszok(ok) betűjelét! Csak a teljesen jó megoldás ér pontot.

Az atmoszférában $z_0=0\text{m}$ tengerszinten érvényes $p_0=101325\text{Pa}$, $R=287\text{J}/(\text{kgK})$ és $T_0=288\text{K}$ értékekkel $\rho_0=\text{áll.}$ feltétellel kiszámolt p_1 nyomás $z_1=3\text{km}$ magasságban ... ($g=9,81\text{N}/\text{kg}$)

- ... feleannyi, mint 6km magasságban.
- ... negyedannyi, mint 1,5km magasságban.
- ... kisebb, mint p_0 .
- ... nagyobb, mint p_0 .

PÉLDA

A Föld felszínén a nyomás legyen $p_0=1,0135 \cdot 10^5 \text{ Pa}$, a hőmérséklet pedig $T_0=288\text{K}=\text{állandó}$.
/ Levegőre: $R=287 \text{ J/(kgK)}$, $g=9,81 \text{ N/kg}$ / **Kérdések:**

- a) Határozza meg, hogy a Föld felszínétől számolva milyen H magasságban csökkenne le a p nyomás zérusra, ha az egész légkörben *állandónak* tételeznénk fel a *levegő sűrűségét!*
b) Mekkora viszont a p nyomás a légkör a) kérdésben kiszámolt H magasságában az ún. *izotermikus atmoszféra* feltételezéssel?

MEGOLDÁS (a lap túloldalán is folytathatja)

a) $\rho_0=\text{áll.}$ feltételt használva: Mivel $z_0=0\text{m}$ tengerszinten a nyomás $p_0=101325\text{Pa}$ és $T_0=288\text{K}=\text{áll.}$ adatok ismertek, így bármely z_i magasságon a p_i nyomás a $z_0=0\text{m}$ érvényesen $\rho_0=\text{áll.}$ feltétellel levezethető $p=f(z)$ kifejezést használva felírható:

$$p_i = p_0 - \rho_0 \cdot g \cdot (z_i - z_0) = p_0 - \rho_0 \cdot g \cdot z_i$$

Mivel p_0 és T_0 ismert, a sűrűség $\rho_0=1,225863821\text{kg/m}^3$ ($\approx 1,226\text{kg/m}^3$)
ezzel

$$0 = 101325\text{Pa} - 1,226 \cdot 9,81 \cdot H$$

tehát

$$H = \frac{p_0}{\rho_0 \cdot g} = \frac{p_0}{\frac{p_0}{RT_0} \cdot g} = \frac{RT_0}{g} = \frac{287 \cdot 288}{9,81} = 8426\text{m}$$

b) Izoterm atmoszféra feltételt használva: Mivel $z_0=0\text{m}$ tengerszinten a nyomás $p_0=101325\text{Pa}$ és $T_0=288\text{K}=\text{áll.}$ adatok ismertek, így bármely z_i magasságon a p_i nyomás az izoterm atmoszféra feltétellel levezethető $p=f(z)$ kifejezéssel számítható:

$$p_i = p_0 \cdot e^{-\frac{g \cdot (z_i - z_0)}{R \cdot T_0}}$$

Esetünkben $z_i = 8426\text{m}$ ismeretében a külső nyomás $p_{\text{külső}}$ kiszámítható:

$$p_{\text{külső}} = p_0 \cdot 0,367879441 = 37275 \text{ Pa}$$

Avagy paraméteresen egyszerűsödik e^{-1} -re:

$$p_i = p_0 \cdot e^{-\frac{g \cdot (H)}{R \cdot T_0}} = p_0 \cdot e^{-\frac{g \cdot \left(\frac{p_0}{\rho_0 \cdot g}\right)}{R \cdot T_0}} = p_0 \cdot e^{-1} = 37275\text{Pa}$$

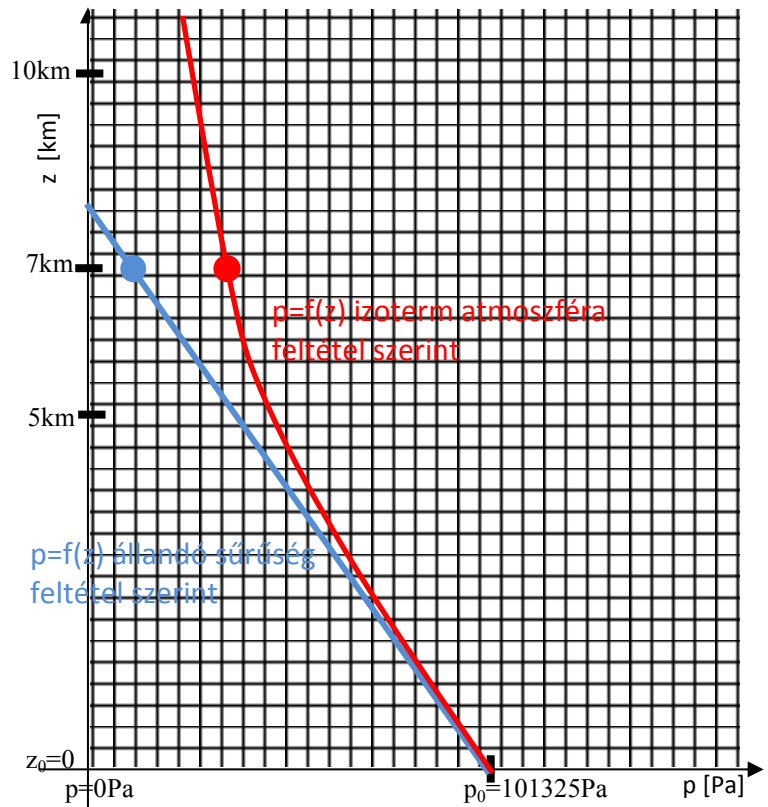
PÉLDA

ADATOK: Az *International Standard Atmosphere (ISA)* adatok ismertek: $z_0=0\text{m}$ magasságban $p_0=101325\text{Pa}$; $T_0=288\text{K}$; levegőre $R=287\text{J}/(\text{kgK})$;

Megjegyzés: Ebben a számpéldában $g=9,81\text{ N/kg}$ értékkel számoljon!

KÉRDÉSEK:

- A) A tengerszinten érvényes (p_0, T_0) adatokkal számolt állandó sűrűség ($\rho_0=\text{áll.}$) feltétellel mekkora a nyomás a tengerszint felett 7km magasságban? Ábrázolja a mellékelt diagramban a $\rho_0=\text{áll.}$ feltétel esetén érvényes $p=f(z)$ függvényt! *
- B) Mekkora a nyomás viszont az a) kérdésben kiszámolt magasságban, ha az ún. izoterm atmoszféra feltételt használjuk? Ábrázolja a $p=f(z)$ függvényt izoterm atmoszféra feltétel esetén is a mellékelt diagramban!*



***Megjegyzés:** A $p=f(z)$ függvényeket elég jellegre helyesen ábrázolni a 0-10km tartományban!

MEGOLDÁS (a lap túloldalán is folytathatja)

A) $\rho_0=\text{áll.}$ feltételt használva: Mivel $z_0=0\text{m}$ tengerszinten a nyomás $p_0=101325\text{Pa}$ és $T_0=288\text{K}=\text{áll.}$ adatok ismertek, így bármely z_i magasságon a p_i nyomás a $z_0=0\text{m}$ érvényesen $\rho_0=\text{áll.}$ feltétellel levezethető $p=f(z)$ kifejezést használva felírható:

$$p_i = p_0 - \rho_0 \cdot g \cdot (z_i - z_0) = p_0 - \rho_0 \cdot g \cdot z_i$$

Mivel p_0 és T_0 ismert, a sűrűség $\rho_0=1,225863821\text{kg/m}^3$ ($\approx 1,226\text{kg/m}^3$) ezzel

$$p_i = 101325\text{Pa} - 1,226 \cdot 9,81 \cdot 7000 = 17145\text{Pa}$$

B) Izoterm atmoszféra feltételt használva: Mivel $z_0=0\text{m}$ tengerszinten a nyomás $p_0=101325\text{Pa}$ és $T_0=288\text{K}=\text{áll.}$ adatok ismertek, így bármely z_i magasságon a p_i nyomás az izoterm atmoszféra feltétellel levezethető $p=f(z)$ kifejezéssel számítható:

$$p_i = p_0 \cdot e^{-\frac{g \cdot (z_i - z_0)}{R \cdot T_0}}$$

Esetünkben $z_i = 7000\text{m}$ ismeretében a külső nyomás $p_{\text{külső}}$ kiszámítható:

$$p_{\text{külső}} = p_0 \cdot 0,435703774 = 44148\text{ Pa}$$

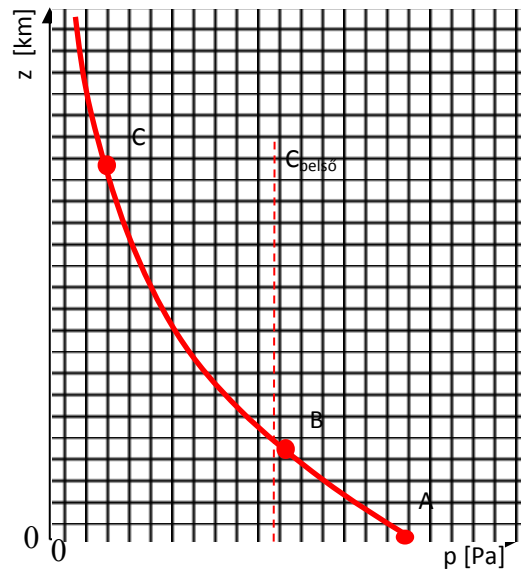
PÉLDA

Mexico City repülőterének $z=2250\text{m}$ tengerszint feletti magasságban fekvő kifutópályáján az indulásra váró repülőgép utasterében a nyomás a helyi környezeti nyomás, a hőmérséklet pedig 15°C . Felszállás után a repülőgép rövid idő alatt eléri a $z=10500\text{m}$ -es utazómagasságot. Az utazómagasságon az utaster nyomását $0,75 \cdot 10^5 \text{Pa}$ értéken tartják, miközben az utaster hőmérséklete 15°C marad, mert nem működik tökéletesen a klímaberendezés.

ADATOK: I.S.A. adatok: $z_0=0\text{m}$, $p_0=101325\text{Pa}$, $T_0=288\text{K}$. Ebben a példában $g=9,81\text{N/kg}$ értékkel számoljon! levegőre $R=287\text{ J/(kgK)}$

KÉRDÉSEK:

- 1.1 Izoterm atmoszféra feltétellel határozza meg, hogy utazómagasságon mekkora és milyen irányú az utaster $25\text{cm} \times 40\text{cm}$ téglalap alakúnak tekinthető ablakára ható erő!
- 1.2 Rajzolja fel a diagramba a környezeti nyomás magasság szerinti változását izoterm atmoszféra feltétel esetén! Jelölje a diagramban az A) tengerszinten, B) repülőtéren és C) utazómagasságon (repülőgépen kívül és belül) a pontokat a (z,p) koordinátákkal!
- 1.3 Hány kg levegőnek kell távoznia a 850m^3 térfogatú utastérből, mire a repülőgép eléri az utazómagasságot?

**MEGOLDÁS** (a lap túloldalán is folytathatja)

1.1 Ha $z_0 = 0\text{m}$ tengerszinten a nyomás $p_0 = 101325\text{Pa}$ és $T_0 = 288\text{K}$ áll. adatok ismertek, akkor bármely z_i magasságon a p_i nyomás az izoterm atmoszféra képlettel számítható:

$$p_i = p_0 \cdot e^{-\frac{g \cdot (z_i - z_0)}{R \cdot T_0}}$$

Esetünkben $z_i = 10500\text{m}$ ismeretében a külső nyomás $p_{\text{külső}}$ kiszámítható:

$$p_{\text{külső}} = p_0 \cdot 0,287598742 = 29141 \text{ Pa}$$

Ezzel a nyomáskülöbség $\Delta p = p_{\text{belső}} - p_{\text{külső}} = 75000 - 29141 = 45859\text{Pa}$

Az ablakra ható erő: $F_{\text{ablak}} = \Delta p \cdot A_{\text{ablak}} = 45859\text{Pa} \cdot (0,25 \cdot 0,4) = 4585,9\text{N}$

1.2 Lásd ábra.

tengerszinten ($z_A = 0\text{m}$)	$p = p_0 = 101325\text{Pa}$
reptéren ($z_B = 2250\text{m}$)	$p = 77579\text{Pa}$
utazómagasságon ($z_C = 10500\text{m}$)	$p = 29141\text{Pa}$

1.3 A repülőtéren ($z_B = 2250\text{m}$) az utaster 850m^3 -e tele van a helyi nyomású és hőmérsékletű levegővel, melynek sűrűsége:

$$\rho_B = p_B / (R \cdot T_B) = 77579 / (287 \cdot 288) = 0,938576751 \text{ kg/m}^3$$

ezzel az utaster levegőjének össztömege: $m_B = \rho_B \cdot V = 797,79 \text{ kg}$

Az utazómagasságon ($z_C = 10500\text{m}$) az utaster 850m^3 -e tele van a belső nyomású (75000Pa) és 15°C hőmérsékletű levegővel, melynek sűrűsége:

$$\rho_C = p_C / (R \cdot T_C) = 75000 / (287 \cdot 288) = 0,907375145 \text{ kg/m}^3$$

ezzel a tömege: $m_C = \rho_C \cdot V = 771,27 \text{ kg}$


Tehát $\Delta m = m_B - m_C = 26,52\text{kg}$ tömegű levegőt kellett kiengedni.

3. FELADAT **$g=9,81\text{N/kg!}$**

Eszti, Viki és Domi nevű csoporttársaik megajánlott vizsgajegyét szereztek áramlástanból, így mindenki tudja, hogy már elutaztak nyaralni, hárman háromfelé: Rómába, Madridba és Lisszabonba. A három városban mindhárman pont egy-egy 30. emeleti szobát kapnak az alább felsorolt hotelekben. A hotelek földszintjének $z_0=0\text{m}$ tengerszint feletti $z_i[\text{m}]$ magasságai ismertek:

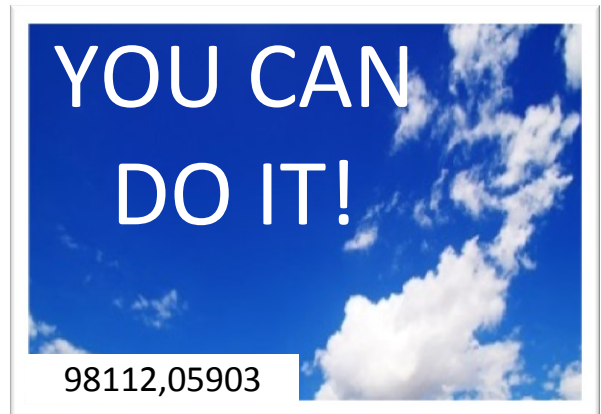
	hotel	z_i
Eszti	Hotel Rome	45m
Viki	Hotel Madrid	700m
Domi	Hotel Lisboa	150m

Tudjuk, hogy a hotelek emeletei mindenhol 4m magasak.

Egyikük a mellékelt képet, a saját 30. emeleti hotelszoba ablakából készített fotót küldi Önnek a mai vizsgára biztatásul. Tudja, hogy az okostelefonjára mindenkinek fel van telepítve az  „izoterm atmoszféra” nevű ingyenes app, amely a GPS és I.S.A. adatok alapján a helyi $p[\text{Pa}]$ légnyomást kiszámítja és öt tizedesjegy pontossággal ráteszi a fotó bal alsó sarkára.

ADATOK: Az I.S.A. (Int.Stand.AtM.) adatok: $p_0 = 101325 \text{ Pa}$; $T_0 = 288 \text{ K}$; $R = 287 \text{ J}/(\text{kgK})$; $g = 9,81 \text{ N/kg}$

KÉRDÉS: Számítással indokolja, melyik csoporttársa küldte Önnek a fotót!
Izoterm atmoszféra feltétellel számoljon!



MEGOLDÁS (a lap túloldalán is folytathatja)

PÉLDA

Klein Dávid 2016.05.01-én 13:38h-kor érte el az Annapurna 8091m magas I. jelű csúcsát. Előzően, az expedíció 37. napján 700 méterrel a csúcs alatt vissza kellett fordulnia a rossz időjárás miatt a 4200 méteren fekvő alaptáborba.

ADATOK: Az I.S.A. (International Standard Atmosphere) adatok:

$$p_0 = 101325 \text{ Pa}; T_0 = 288 \text{ K}; R = 287 \text{ J}/(\text{kgK}), g = 9,81 \text{ N}/\text{kg}.$$

KÉRDÉSEK:

- Izoterm atmoszféra feltétellel mekkora a nyomás az alaptáborban (4200m) és a csúcson (8091m)? Válaszát számítással indokolja!
- Mekkora a levegő helyi hőmérséklete az alaptáborban és a csúcson, ha a helyi hőmérsékletet a $T_0=288\text{K}$ tengerszinten érvényes hőmérséklethez képest $6,5 \text{ K}/\text{km}$ hőmérséklet-csökkenési együtthatóval számítjuk?
- Ha teleszívjuk levegővel a tüdönket, akkor az ún. erőltetett belégzéssel a férfiak +3,1 litert, a nők +1,9litert tudnak beszívni. Ha Ön lett volna az Annapurnán, akkor mennyivel több lenne az Ön esetében a tüdejébe, erőltetett belégzéssel bejutó levegő tömege az alaptáborban, mint a csúcson? A levegő sűrűségének (ld. ideális gáztörvény) kiszámításához a helyi nyomást ill. hőmérsékletet az a) ill. b) kérdésben kiszámoltaknak vegye!

MEGOLDÁS

a) Ha $z_0 = 0\text{m}$ tengerszinten a nyomás $p_0 = 101325\text{Pa}$ és $T_0 = 288\text{K}$ áll. adatok ismertek, akkor bármely z_i magasságon a p_i nyomás az izoterm atmoszféra képlettel számítható:

$$p_i = p_0 \cdot e^{-\frac{g \cdot (z_i - z_0)}{R \cdot T_0}}$$

Esetünkben $z_i = z_{\text{alaptábor}} = 4200\text{m}$ ismeretében a nyomás $p_{\text{alaptábor}}$ kiszámítható:

$$p_{\text{alaptábor}} = p_0 \cdot 0,607455954 = 61550,5 \text{ Pa}$$

Esetünkben $z_i = z_{\text{csúcs}} = 8091\text{m}$ ismeretében a nyomás $p_{\text{csúcs}}$ kiszámítható:

$$p_{\text{csúcs}} = p_0 \cdot 0,382786587 = 38785,9 \text{ Pa}$$

b) Adott z_i magasságban a T_i hőmérséklet az $\alpha = 6,5 \cdot 10^{-3} \text{ K}/\text{m}$ hőmérséklet-csökkenési együttható figyelembe vételével $T_i = T_0 - \alpha \cdot z_i$ összefüggés alapján számítható.

$$T_{\text{alaptábor}} = T_0 - \alpha \cdot z_{\text{alaptábor}} = 288\text{K} - 6,5 \cdot 10^{-3} \text{ K}/\text{m} \cdot 4200\text{m} = 288\text{K} - 27,3\text{K} = 260,7\text{K}$$

$$T_{\text{csúcs}} = T_0 - \alpha \cdot z_{\text{csúcs}} = 288\text{K} - 6,5 \cdot 10^{-3} \text{ K}/\text{m} \cdot 8091\text{m} = 288\text{K} - 52,6\text{K} = 235,4\text{K}$$

c) A férfi és nő esetre:

ALAPTÁBOR

	V [lit]	p [Pa]	T [K]	ρ [kg/m^3]	m [g]
férfi	+3,1	61550,5	260,7	0,822627792	2,550177
nő	+1,9	61550,5	260,7	0,822627792	1,563011

CSÚCS

	V [lit]	p [Pa]	T [K]	ρ [kg/m^3]	m [g]
férfi	+3,1	38785,9	235,4	0,574097318	1,779701687
nő	+1,9	38785,9	235,4	0,574097318	1,090784905

Tehát



férfi esetére $\Delta m = m_{\text{alaptábor}} - m_{\text{csúcs}} = 0,77\text{g}$ tömegű levegővel van több az alaptáborban.

nő esetére $\Delta m = m_{\text{alaptábor}} - m_{\text{csúcs}} = 0,47\text{g}$ tömegű levegővel van több az alaptáborban.

Megoldás végeredmények javítva, köszönettel Gurdics Dávidnak. (2017.10.31.)

PÉLDA

A Felix Baumgartner által 2012-ben felállított ún. „sztratoszféra ugrás” rekordot idén Alan Eustace megdöntötte. A nagy magasságból történő szabadesés kiugrási magasság rekord, időtartam rekord és maximális esési sebesség rekord is megdőlt.

Felix Baumgartner (2012) kiugrási magasság: $z = 39\,045\text{ m}$ ejtőernyő nyitási magasság: $z=2565\text{ m}$ szabadesés időtartama: 4 perc 20 másodperc	Alan Eustace (2014) kiugrási magasság: $z = 41\,419\text{ m}$ ejtőernyő nyitás $z=?????m$ szabadesés időtartama: 4 perc 27 másodperc
	

Felix Baumgartner ugrásáról igen sok adat rendelkezésre áll, hiszen igen alaposan fel volt műszerezve, tudjuk azt is pontosan, hogy $z=2565\text{ m}$ tengerszint feletti magasságban nyitott ejtőernyőt. Alan Eustace ugrásáról műszakilag kevésbé informatív hírekről olvashattunk. Az ugrásáról készült teljes felvétel sem nyilvános.

Határozza meg, milyen tengerszintfeletti $z[\text{m}]$ magasságban volt Alan Eustace az ejtőernyőnyitásának pillanatában, ha tudjuk, hogy ebben pillanatban a helyi légnyomás 1000 Pa értékkel volt kisebb annál a nyomásnál, mint ami Felix Baumgartner ejtőernyő nyitási pillanatában a nyomás volt!

A számításhoz az ún. „izoterm atmoszféra” feltételt használja. (I.S.A. adat: $z_0=0\text{ m}$; $p_0=101325\text{ Pa}$; $T_0=288\text{ K}$; levegőre: $R=287\text{ J}/(\text{kgK})$, $g=9.81\text{ N}/\text{kg}$).

MEGOLDÁS

Ha $z_0 = 0\text{ m}$ tengerszinten a nyomás $p_0 = 101325\text{ Pa}$ és $T_0 = 288\text{ K}$ áll. adatok ismertek, akkor bármely z_i magasságon a p_i nyomás az izoterm atmoszféra képlettel számítható:

$$p_i = p_0 \cdot e^{-\frac{g \cdot (z_i - z_0)}{R \cdot T_0}}$$

Esetünkben a nyitás pillanata $z_i = z_{\text{Baumgartner}} = 2565\text{ m}$ ismeretében a nyomás $p_{\text{Baumgartner}}$ kiszámítható:

$$p_{\text{Baumgartner}} = p_0 \cdot 0,737546474 = 74731,9\text{ Pa}$$

Tudjuk, hogy $p_{\text{Eustace}} = p_{\text{Baumgartner}} - 1000\text{ Pa} = 74731,9\text{ Pa} - 1000\text{ Pa} = 73731,9\text{ Pa}$
(100 Pa kisebb nyomás azt jelenti, hogy Eustace magasabban nyitott ernyőt.)

A z_{Eustace} magassághoz tartozó nyomás visszaszámolható a

$$p_i = p_0 \cdot e^{-\frac{g \cdot (z_i - z_0)}{R \cdot T_0}}$$

képletből, azaz:

$$z_i = z_0 - \frac{R \cdot T_0}{g} \cdot \ln \frac{p_i}{p_0}$$

Ezzel a $p_{\text{Eustace}} = 73731,9\text{ Pa}$ behelyettesítés után kapjuk Eustace ernyőnyitási magasságára:

$$z_{\text{Eustace}} = 2678,506279\text{ m. } (\sim 2678,5\text{ m})$$

*1000Pa érték marad, a megoldás végeredmények javítva, köszönettel Gurdics Dávidnak.
(2017.10.31.)*

PÉLDA

Ön Dubaiban, a világ jelenleg legmagasabb (828m) felhőkarcolójában, a Kalifa-torony 45. emeleti apartmanjában lakik és a 151. emeleti mérnökirodát bérl. Ismert, hogy a földszinti (0. emelet) padló tengerszint feletti magassága $z_{\text{földszint}}=11\text{m}$, egy emelet $H=5\text{m}$ magas és – a szokásoktól eltérően – itt van 13. emelet is. Vendégeivel épp a 820m-en lévő csúcskilátóból lefelé utaznak vissza lifttel az Ön 45. emeleti apartmanja felé. A 45. emeletre érkezés előtt azonban áramszünet miatt hirtelen minden elsötétül, a lift vészfékezés után az egyik emeleten megáll, ahol ki tudnak szállni. Az emelet és ajtó sorszámozását mutató digitális kijelzők nem működnek. Nincs sehol kiírva az emeletszám, és nincs senki, akitől meg tudnák azt kérdezni (stb.). Tehát nem tudják, melyik emeleten vannak, talán túlmegtek a 45. emeleten, vagy talán még nem érték el azt? Felfelé vagy lefelé induljanak el a lépcsőházban, hogy a 45. emeleti apartmanba jussanak? Szerencsére Ön épp tegnap telepítette az okostelefonjára az „izoterm atmoszféra” nevű ingyenes app-ot, amely a GPS és I.S.A. adatok alapján a helyi $p[\text{Pa}]$ légnyomást kiszámítja és öt tizedesjegy pontossággal kijelzi. Az emelet szintjéhez képest $+1,5\text{m}$ magasságban kézben tartott mobiltelefonján ekkor

A) csoport $p=98216,91459 \text{ Pa}$

B) csoport $p=98801,48948 \text{ Pa}$

C) csoport $p=98508,76841 \text{ Pa}$

a kijelzett érték. **MELYIK A HELYES VÁLASZ (Válaszát számítással indokolja!):**

Vendégei csodálkozására rövid számolás után Ön azt mondja:

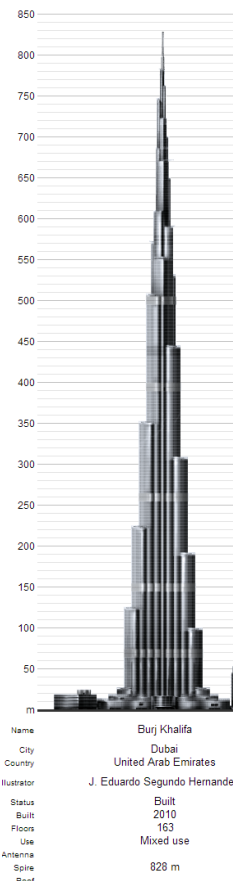
A) *Hű de mázlink van, pont az apartmanunk 45. emeletén álltunk meg!*

B) *Sajnos felfelé kell indulnunk a lépcsőházban * emeletnyit!*

C) *Előbb álltunk meg, még * emeletnyit lefelé kell lépcsőznünk!*

*A B) és C) válasz esetén azt is számítsa ki, hogy hány emeletnyit kell még lépcsőzni!

ADATOK: Az I.S.A. (Int. Stand. Atm.) adatok: $p_0=101325\text{Pa}$; $T_0=288\text{K}$; $R=287\text{J}/(\text{kgK})$, $g=9.81\text{N}/\text{kg}$.

**MEGOLDÁS**

Ha $z_0 = 0\text{m}$ tengerszinten a nyomás $p_0 = 101325\text{Pa}$ és $T_0 = 288\text{K}$ áll. adatok ismertek, akkor z_i magasságon a p_i nyomás az izoterm atmoszféra képlettel számítható:

$$p_i = p_0 \cdot e^{-\frac{g \cdot (z_i - z_0)}{R \cdot T_0}}$$

Esetünkben p_i ismeretében z_i –re rendezve z_i kiszámítható, hadd ne részletezzem, hogyan.

Adott emeleten állva, kézben tarva a telefont annak tengerszint feletti z_i magasságából az emelet száma (N) kiszámítható, hiszen a Kalifa-torony földszintje 11m-rel van tengerszint felett, és 5m magas egy-egy emelet.

$$z_N = 11\text{m} + N \cdot 5\text{m} + 1,5\text{m}$$

A)csoport helyes válasza: „C” Előbb álltunk meg, még **5** emeletnyit lefelé kell lépcsőznünk!

B)csoport helyes válasza: „B” Sajnos felfelé kell indulnunk a lépcsőházban **5** emeletnyit!

C)csoport helyes válasza: „A” Hű de mázlink van, pont az apartmanunk 45. emeletén álltunk meg!

Érdekességek:

A 37. emeletig Armani Hotel van.

A 45.-108. emeletek között 700 db privát apartman van (meghirdetés után 8 óra alatt elkelt mind).

A 123.-124. emeletek között kilátó van.

A további szinteken irodák vannak.

Az emeletek közötti közlekedésről 56 db, egyenként 42 személyes lift gondoskodik, 18 m/s-os sebességgel. Ha ez a max. sebesség, akkor másodpercenként majdnem 4 emeletet tesz meg a lift.

PÉLDA

$$g=9,81\text{N/kg !}$$

Az Ön egyik csoporttársa a mellékelt fotót posztolta a facebookra az alábbi megjegyzéssel: „Találjátok ki, hol vagyok!”

Látszik, hogy összehógolyózták a táblákat, így sajnos a feliratokból és csúcs tengerszint feletti magasságából csak az utolsó két számjegy „.....95M AMSL” felirat látszik. (M: méter, AMSL: above mean sea level).

Szerencsére látja, hogy a csoporttársa az okostelefonjára telepített [„izoterm atmoszféra” nevű ingyenes app](#)-ot használta a kép készítésekor, amely a GPS és I.S.A. adatok alapján a helyi $p[\text{Pa}]$ légnyomást kiszámítja és öt tizedesjegy pontossággal kijelzi a fotó jobb alsó sarkában. A fotó alatt elindul a kommentáradat, és trollok sem kímélik a bejegyzést:

- A) Ez tuti az Ubuntu Peak, Tasmania, Oerhdhoegh hegység, 1895m!
- B) Dehogy, inkább ez az Ukulelu Peak, Tequila, Pogókatapeti hegység, 3895m!
- C) Ne már, ez tuti az Uhuru Peak, Tanzania, Kilimanjaro hegység, 6895m!
- D) Rosszul tudod, az Uhuru nem is 6895m, hanem csak 5895m!
- E) Legyen inkább az Uluhu Peak, Tunesia, Shivhathagh hegység, 2895m!
- F) Na persze, vagy inkább az Uturu Peak, Türkiye, Phuljlykha hegység, 4895m?

KÉRDÉS: Számítással indokolja, melyik a helyes válasz! Csoporttársa hol készítette a fotót?

ADATOK: Az I.S.A. (Int.Stand.AtM.) adatok: $p_0=101325\text{Pa}$; $T_0=288\text{K}$; $R=287\text{J}/(\text{kgK})$, $g=9,81\text{N/kg}$

**MEGOLDÁS**

Ha $z_0=0\text{m}$ tengerszinten a nyomás $p_0=101325\text{Pa}$ és $T_0=288\text{K}$ =áll. adatok ismertek, akkor z_i magasságon a p_i nyomás az izoterm atmoszféra képlettel számítható:

$$p_i = p_0 \cdot e^{-\frac{g \cdot (z_i - z_0)}{R \cdot T_0}}$$

Esetünkben p_i ismeretében z_i –re rendezve z_i kiszámítható, hadd ne részletezzem, hogyan.

$$z=5895\text{m}$$

A „D” válasz a helyes, Uhuru Peak, Tanzania, Kilimanjaro.

Megjegyzem, a többi csúcs nem is létezik a valóságban, de azt hiszem, ezt sejtették is a hegyek neveiből.



PÉLDA

Egy utasszállító repülőgépen a fedélzeti műszerek közül többek között a magasságmérő elromlik, így csak egy külső légnyomás ($p = 339,8 \text{ hPa}$) és külső hőmérsékletmérő ($t = -54 \text{ °C}$) egységre hagyatkozhat. A pilóta útvonalterve szerint néhány kilométer múlva át kell repülnie egy 6000 méter magas hegyvonulat felett, de zárt felhőben, ködben, viharban stb. repülnek, így nincs kilátás, nem tudja, hogy jelenleg milyen magasan repülnek.

Gyors kérdést tesz fel az utasok felé: ki tud neki abban segíteni, hogy emelkednie kell-e vagy sem a hegy átrepüléséhez?

(...a kormánymű is elromlik, kikerülni nem tudja hegyet...)

Őn sajnos ezen a gépen utazik. Hogyan segítene neki eldönteni ezt a fontos a kérdést?

A tengerszinten érvényes ISA (International Standard Atmosphere) adatok ismertek: $p_0 = 101325 \text{ Pa}$, $T_0 = 288 \text{ K}$, valamint $g = 9,81 \text{ N/kg}$, és levegő gázállandója $R = 287 \text{ J/(kgK)}$

MEGOLDÁS

Ha $z_0 = 0 \text{ m}$ tengerszinten a nyomás $p_0 = 101325 \text{ Pa}$ és $T_0 = 288 \text{ K}$ áll. adatok ismertek, akkor bármely z_i magasságon a p_i nyomás az izoterm atmoszféra képlettel számítható:

$$p_i = p_0 \cdot e^{-\frac{g \cdot (z_i - z_0)}{R \cdot T_0}}$$

Tudjuk, hogy a nyomás $p = 339,8 \text{ hPa} = 33980 \text{ Pa}$

Ez a nyomás adott z magassághoz tartozik, amely visszazámolható:

$$p_i = p_0 \cdot e^{-\frac{g \cdot (z_i - z_0)}{R \cdot T_0}}$$

képletből:

$$z_i = z_0 - \frac{R \cdot T_0}{g} \cdot \ln \frac{p_i}{p_0}$$

Behelyettesítés után kapjuk: $z = 9206 \text{ m}$.

Tehát nem kell emelkedni, mert a 6000m kritikus magasság felett repülünk.

Azt is tudjuk, hogy $t = -54 \text{ °C}$. Ezzel is „le tudjuk ellenőrizni” megoldásunkat:

Adott z_i magasságban a T_i hőmérséklet az $a = 6,5 \cdot 10^{-3} \text{ K/m}$ hőmérséklet-csökkenési együttható figyelembe vételével $T_i = T_0 - a \cdot z_i$ összefüggés alapján számítható.

Ha tehát $(273 - 54) = 288 - a \cdot z$, akkor $z = 10616 \text{ m}$ adódik.

Tehát bármely ismert adatot használva azt kapjuk, hogy magasabban járunk, mint 6000m

PÉLDA

Az „A” és a „B” fedőnevű titkosügynökök a Mount Everest-en mászva menekülnek üldözőik elől. Az „A” fedőnevű ügynökre sajnos rátaláltak, a pozíciója ismert: jelenleg éppen $z_A=3000\text{m}$, míg „B” ügynököt még nem látják. Tudva, hogy beszélgetésüket lehallgatják, „B” ügynök csak annyit mond a telefonba „A” ügynöknek, hogy nála most a nyomás pontosan 20000Pa értékkel kisebb, mint „A” ügynöknél.

ISA adatok ($z=0\text{m}$): $p_0=101325\text{Pa}$, $T_0=288\text{K}$, levegőre: $R=287\text{ J/(kgK)}$, $g=9.81\text{ N/kg}$

Kérdések:

a) Hol van „B” ügynök, ha az egész légkörben *állandónak* tételeznénk fel a *levegő sűrűségét*? $z_B=?$

4663m

b) Hol van „B” ügynök az ún. *izotermikus atmoszféra* feltételezéssel? $z_B=?$

5789m

MEGOLDÁS

Ha $z_0=0\text{m}$ tengerszinten a nyomás $p_0=101325\text{Pa}$ és $T_0=288\text{K}$ =áll. adatok ismertek, akkor bármely z_i magasságon a p_i nyomás

a) ha a $z_0=0\text{m}$ érvényes ρ_0 =áll. feltételt használjuk:

$$p_i = p_0 - \rho_0 \cdot g \cdot (z_i - z_0)$$

b) az izoterm atmoszféra feltételt használjuk:

$$p_i = p_0 \cdot e^{-\frac{g \cdot (z_i - z_0)}{R \cdot T_0}}$$

Tudjuk, hogy „A” ügynök magassága $z_A=3000\text{m}$ és az „A” és „B” ügynök közötti nyomáskülönbség 20kPa . Tehát $p_B=p_A-20000\text{Pa}$.

a) ÁLLANDÓ SŰRŰSÉG FELTÉTEL	b) IZOTERM ATM FELTÉTEL
<p>A z_A magasság ismeretében p_A (és így p_B) nyomások kiszámíthatók, ha a $z_0=0\text{m}$ érvényes ρ_0=áll. feltételt használjuk:</p> $p_i = p_0 - \rho_0 \cdot g \cdot (z_i - z_0)$ <p>Valamint z_B magasság is fenti alapján. $z_B=4663\text{m}$</p>	<p>A z_A magasság ismeretében p_A (és így p_B) nyomások kiszámíthatók:</p> $p_i = p_0 \cdot e^{-\frac{g \cdot (z_i - z_0)}{R \cdot T_0}}$ <p>Valamint z_B magasság is.</p> $z_i = z_0 - \frac{R \cdot T_0}{g} \cdot \ln \frac{p_i}{p_0}$ <p>Behelyettesítés után kapjuk: $z_B=5789\text{m}$.</p>

PÉLDA

Egy GPK-s hegymászó a GTK-s feleségétől Karácsonyra kapott egy gagyi kínai magasságmérős karórát, mivel épp a Mount Everest-re ($z_{\max}=8850\text{m}$) készültek. Odautaznak, felmásznak egészen a csúcsra. Ekkor a hegymászó az új órájára pillantva elsodálkozik, mert csupán 6962m értéket olvas le (ld. kép), pedig a csúcson $z=8850\text{m}$ magasban vannak. A hegymászó leveszi az óráját, nézegeti, mi lehet a gond, és a hátlapon ezt látja: „*Figyelem, a méréshatárnál nagyobb depresszió esetén örökre a méréshatárhoz tartozó magasságértéket mutatja*”. „Hát akkor ennek ennyi” - gondolja.



KÉRDÉS: Határozza meg, mekkora az óra méréshatárához tartozó depresszió izotermikus atmoszféra feltételt használva!

ADATOK: Az ISA (International Standard Atmosphere) szabvány adatok $z_0=0\text{m}$ szinten $p_0=101325\text{Pa}$, $T_0=288\text{K}$, valamint $g=9.81\text{ N/kg}$, és levegőre $R=287\text{ J/(kgK)}$.

MEGOLDÁS

PÉLDA

A Magas-Tátra legmagasabb, 2632m magas Lomnici-csúcsáról utazunk vissza lanovkával Tátralomnicra. Az indulás és érkezés között 1722méter a szintkülönbség.

Leérkezve Tátralomnicra mekkora és milyen irányú \underline{F} [N] erő hatna a kabin legnagyobb, $A=0,8\text{m}^2$ felületű ablakára, ha a lanovka kabinját a csúcson induláskor tökéletesen hermetikusan be tudnánk zárni és az atmoszférát:

- a) állandó sűrűségűnek tételezzük fel? * (2p)
- b) izotermikusnak tételezzük fel? (8p)

A tengerszinten érvényes ISA (International Standard Atmosphere) szabvány adatok: $z_0=0\text{m}$ szinten $p_0=101325\text{Pa}$, $T_0=288\text{K}$.

További adatok: $g=9.81\text{ N/kg}$, $R=287\text{ J/(kgK)}$.



*Megjegyzés: Az a) részben a közeg sűrűségét a tengerszinten ($z=0$) érvényes adatokból számítsa ki!

MEGOLDÁS (túldalton is folytathatja)

Izoterm atmoszféra feltétellel kiszámítandó, hogy az induláskor mekkora abban a magasságban a nyomás. Ezt „konzerváljuk” a hermetikusan zárt kabinban.

Érkezéskor a külső és belső nyomás értékek alapján tudjuk, hogy a belső vagy a külső nyomás a nagyobb-e. Tudjuk az erő vektor irányát ebből; az ablak felületén ható nyomáskülönbség pedig megadja az erővektor nagyságát.

PÉLDA

A Magas-Tátra 2632m magas Lomnici-csúcsára utazunk lanovkával Tátralomnicról indulva. 1722 méter a szintkülönbség. Feltételezve, hogy a lanovka kabinját induláskor tökéletesen hermetikusan be tudjuk zárni, a csúcsra érve mekkora és milyen irányú ((kifelé?/befelé?) \underline{F} [N] erő hat a kabin ablakaira ($A_{\text{össz}}=8\text{m}^2$) a kabin belső tér és a külső tér közötti nyomáskülönbség hatására izotermikus atmoszféra feltételezéssel élve?

A tengerszinten érvényes ISA (International Standard Atmosphere) szabvány adatok:

$z_0=0\text{m}$ szinten $p_0=101325\text{Pa}$, $T_0=288\text{K}$, valamint $g=9.81\text{ N/kg}$, levegőre $R=287\text{ J/(kgK)}$.

**MEGOLDÁS**

Izoterm atmoszféra feltétellel kiszámítandó, hogy az induláskor mekkora abban a magasságban a nyomás. Ezt „konzerváljuk” a hermetikusan zárt kabinban.

Érkezéskor a külső és belső nyomás értékek alapján tudjuk, hogy a belső vagy a külső nyomás a nagyobb-e. Tudjuk az erő vektor irányát ebből; az ablak felületén ható nyomáskülönbség pedig megadja az erővektor nagyságát.

PÉLDA

4. példa (6pont)

Quentin Tarantino Kuala Lumpurban ünnepli a Golden Globe díját. Az Ön két csoporttársnője is ott van a partin: egy-egy kimaszkolt fotót küldenek az iPhone-jukról, azzal az üzenettel, hogy „Képzeld, holnap ugyanazzal a géppel megyünk majd Tarantino-val Pekingbe is!” Másnap este a hírekben Ön azt hallja, hogy a Malaysia Airlines 371-es járata Kuala Lumpurból Pekingbe (4333km) tartó járatával sajnos a földi irányítás az utazás közben (333km múlva) elvesztette a kapcsolatot. A gép pillanatnyi helyzetét megjelenítő Flightradar24.com azt közölte, hogy a gép pont éjfélkor tűnt el a radarról, feltehetően ekkor direkt kikapcsolták a jeladókat. Az utolsó rögzített pozíció épp 333km-re van Kuala Lumpurtól (ld. térkép). Az Ön egyik csoporttársa lekérte az indulást, és aggódva hívta fel Önt, hogy a check-in adatok szerint a barátnője és Tarantino is biztosan felszállt a gépre. Így is van. Visszahallgatva a pilóták közötti kommunikációt a légiirányítás kideríti, hogy Tarantino éjfélkor heccből eltérítette a gépet, utolsó üzenete, hogy nincs kedve Pekingbe menni, de senki ne aggódjon, egy olyan helyen száll le pontosan 4 óra múlva és 4000km távolságban, amit nagyon meg szeretne mutatni új barátnőjének. Rajta kívül nem tudja senki más, hogy hol fognak leszállni. Az egész világ őket keresi. Tarantino a gépen mindenkitől begyűjtötte a telefonokat, kivéve a csoporttársuktól. Ő hálístennek az iPhone-jára utazás előtt az „izoterm atmoszféra” nevű ingyenes app-ot telepítette, mely a z [m] tengerszintfeletti magasság ismeretében a helyi légnyomást kiszámítja és kijelzi. Ráadásul a küldött fotókra is öt tizedesjegy pontossággal ráteszi ezt a légnyomás adatot [Pa]-ban, amiről Tarantino úgysem nem tudja, mi az. Az iPhone app az I.S.A. adatok ($z_0=0\text{m}$; $p_0=101325\text{Pa}$; $T_0=288\text{K}$; levegőre: $R=287\text{ J/(kgK)}$, $g=9.81\text{ N/kg}$) alapján számol. Csoporttársától hajnali 4 órakor Ön a 3.képen látható fotót kapja. Tarantino-ra rákeresve a google segítségével, az alábbi 5 helyet találja Ön érdekesnek a 4000km-es sugarú körön. **Hol szálltak le az alábbi helyek közül?**

Válaszát számítással indokolja!

1. Ausztrália (Mount Woodroffe fennsík) $z_1=1435\text{m}$ (Tarantino nagymamája él itt, akinek be szeretné mutatni az új barátnőjét.)
2. Kína (Tibeti Fennsík) $z_2=3750\text{m}$ (Tarantino régen megfogadta, hogy itt fogja elásni a Golden Globe díját, ha egyszer nyer.)
3. Mongólia (Ömnögov, Góbi sivatag) $z_3=1470\text{m}$ (Tarantino producere egy mesterséges tavat hozott létre itt, rózsaszín flamingókkal.)
4. Pakisztán (Islamabad, Plotohar fennsík) $z_4=540\text{m}$ (Tarantino új zombie-filmjének egyik egzotikus helyszíne.)
5. Pápua Új-Guinea (Mount Wilhelm fennsík) $z_5=4500\text{m}$ (A KillBill filmekben Beatrix Kiddo nevű szereplőről elnevezett „Cystomastacoides kiddo” nevű új darázs faj él itt, Tarantino sem látta még.)

MEGOLDÁS

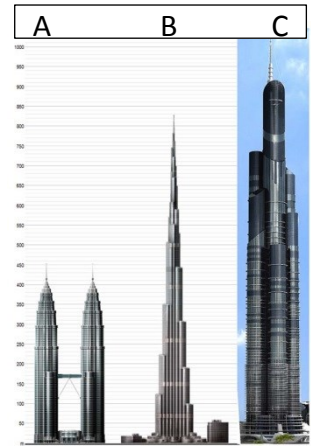
Izoterm atmoszféra esetén a p nyomás adott z magasságban: $p = p_0 \cdot e^{-\frac{\rho \cdot z}{p_0}}$. Az öt helyszín z magassága alapján a p nyomás kiszámítása is eredményt hoz, ha van rá időnk: 1.: $p=85457,62786\text{Pa}$; 2.: $p=64927,13647\text{Pa}$; 3.: $p=85103,37628\text{Pa}$; 4.: $p=95034,82955\text{Pa}$; 5.: $p=59397,50143\text{Pa}$. Legközelebb nem öt helyszínt, hanem 20 helyszínt adok meg, hogy ne legyen idejük próbálgatásra. :-). **Ehelyett** a fotón látható $p=59397,50143\text{Pa}$ nyomás alapján kell a z magasságot kiszámítani: $z = -\frac{p_0}{\rho} \cdot \ln \frac{p}{p_0} = -\frac{287 \cdot 288}{9,81} \cdot \ln \frac{59397,50143}{101325} = 4500\text{m}$, így az 5. helyszín, azaz Pápua Új-Guinea a megoldás. Egyébként valóban itt él (ha nem is ezen a hideg, magas fennsíkon) a valóban a KillBill filmbeli szereplőről elnevezett újonnan felfedezett darászfaj :-), de a többi 1)-2)-3)-4) indoklások a képzelet szüleményei, a valósággal való bármilyen egyezés csupán a véletlen műve lehet.



PÉLDA $g=9,81\text{N/kg!}$

Három A, B, C jelű toronyház látható a mellékelt képen. A tornyok földszintjének $z_0=0\text{m}$ tengerszint feletti $z_i[\text{m}]$ magasságai és a $H_i[\text{m}]$ földszint és csúcs közötti magasságai adottak:

Jel	torony neve, város, ország	z_i	H_i
„A”	Petronas-ikertorony, Kuala-Lumpur, Malajzia	22	452
„B”	Burj-Al-Kalif, Dubaj, Egyesült Arab Emírségek	11	828
„C”	Azerbajjan Tower, Baku, Azerbajdzsán	-28	1050



Az egyik fenti toronyház feltűnik a *Briliáns csapda* című filmben, amiben a Sean Connery és a Catherine Zeta-Jones által alakított betörőpáros a toronyban lévő vállalati szerverről akar több milliárd dollárt leemelni, majd utána izgalmas menekülést hajtanak végre: kimásznak a torony egyik helikopter-leszállóhelyéhez és az odaérkező helikopterrel elmenekülnek az üldözőik elől. A filmforgatás alatt a film későbbi reklámozásához a rendező az okostelefonjával egy fotót készít a színészekről a helikopterről leszállóhely feletti 5m magasból lenézve. Sajnos nem vette észre, hogy okostelefonjára nemrég feltelepített [IA „izoterm atmoszféra” nevű ingyenes app](#) be volt kapcsolva, amely a GPS és I.S.A. adatok alapján a helyi $p[\text{Pa}]$ légnyomást kiszámítja és öt tizedesjegy pontossággal ráteszi a fotó jobb alsó sarkára. Az A, B és C tornyokon lévő helikopter leszállóhelyek helyi földszint feletti magasságai ismertek:



torony	$h_{\text{heli}} [\text{m}]$: a helikopter-leszállók magasságai a torony földszintjétől mérve:
A	0m, 30m, 170m ,
B	0m, 90m, 120m, 190m, 220m, 310m,
C	0m, 100m, 200m, 300m, 400m, 500m, 600m, 700m, 800m, 900m

KÉRDÉS: Számítással indokolja, melyik torony szerepelt a filmben?
Izoterm atmoszféra feltétel használható!

ADATOK: Az I.S.A. (Int.Stand.Atm.) adatok: $p_0=101325\text{Pa}$; $T_0=288\text{K}$; $R=287\text{J}/(\text{kgK})$, $g=9,81\text{N/kg}$

MEGOLDÁS (a lap túloldalán is folytathatja)

A fotókészítés tengerszint (0m) feletti magassága (z_F) a fotón lévő $p_F=98983,41321\text{Pa}$ érték ismeretében izoterm atmoszféra feltétel esetén a nyomás magasság szerinti változását leíró $p_F = p_0 \cdot e^{-\frac{g \cdot z_F}{R \cdot T_0}}$ kifejezésből számítható: ezt z_F -re rendezve megkapjuk: $z_F = -\frac{R \cdot T_0}{g} \cdot \ln \frac{p_F}{p_0} = \mathbf{197\text{m}}$. De még nem ez a megoldás, hiszen ez a fotót készítő telefon tengerszint feletti magasságát adja. Mivel a színészek a helikopter-leszállóhelyen állnak, és annak a magasságát keressük, így a 197m-ből le kell vonni 5m-t, mivel a helikopter-leszállóhely felett 5m magasságban tartotta a telefont a rendező: $z_F'=197\text{m}-5\text{m}=\mathbf{192\text{m}}$. Továbbá, az „A”, „B” és „C” tornyok földszintje nem tengerszinten (nem $z_0=0\text{m}$ -en) van, hanem attól eltérő szinten:

	„A”	„B”	„C”
z_i	22m	11m	-28m

Tehát olyan tornyot kell keresni, amelynek egyik leszállóhelye a **tengerszint feletti** $z_F'=192\text{m}$ -en van, tehát az adott torony z_i földszintjének tengerszint feletti magasságát is még le kell vonni 192m-ből: $h_{\text{heli},i}=z_F'-z_i$! Ha ezt megtesszük:

	„A”	„B”	„C”
$h_{\text{heli},i}=z_F'-z_i$	$192\text{m} - 22\text{m}=\mathbf{170\text{m}}$	$192\text{m} - 11\text{m}=\mathbf{181\text{m}}$	$192\text{m} - (-28\text{m})=\mathbf{220\text{m}}$


akkor csak az „A” torony esetén van ilyen $h_{\text{heli},A}=\mathbf{170\text{m}}$ leszálló, a „B” ill. „C” tornyok leszállóhelyei között nincs $h_{\text{heli},B}=\mathbf{181\text{m}}$ ill. $h_{\text{heli},C}=\mathbf{220\text{m}}$ magasan lévő. Tehát az „A” torony szerepelt a filmben.

(Ami igaz is, tegnap este belenéztem a filmbe: valóban a malajziai (Kuala-Lumpur) Petronas-ikertorony szerepelt a filmben. Persze a filmben valójában nem egy helikopter-leszálló, hanem az ikertornyok közti 170m magasságban lévő híd szerepel, valamint nem is helikopterrel menekültek meg hőseink. De az megkönnyítette volna a megoldást, ha tudjuk, hogy az 1999-ben forgatott film idejében sem a Kalifa-torony, sem az Azerbajjan torony nem létezett még, sőt utóbbi még ma sem létezik. Tulajdonképpen a rendezőnek se volt ilyen app-ja az okostelefonján, mert még okostelefonja sem volt 1999-ben. Viszont tavaly óta létezik az [IA](#) ingyenes app, egyik hallgatóm elkészítette a zh-alapján, így Önök már tudnak nekem klassz fotókat küldeni a következő évfolyamok zh-példáihoz. ©)

PÉLDA $g=9,81\text{N/kg}$!

Eszti, Viki és Domi nevű csoporttársaik megajánlott vizsgajegyet szereztek áramlástanból, így mindenki tudja, hogy már elutaztak nyaralni, hárman háromfelé: Rómába, Madridba és Lisszabonba. Az adott városban mindhárman egy-egy azonos 30. emeleti szobát kapnak a hotelekben. Tudjuk, hogy a hotelek emeletei mindenhol 4m magasak. A hotelek földszintjének $z_0=0\text{m}$ tengerszint feletti $z_i[\text{m}]$ magasságai és a $H_i[\text{m}]$ földszint és csúcs közötti magasságai ismertek:

	Hotel városa	z_i
Eszti	Róma	45m
Viki	Madrid	700m
Domi	Lisszabon	150m

Egyikük Önnek a mai vizsgára biztatásul a mellékelt „YOU CAN DO IT!” fotóüzenetet küldi a hotel ablakából kifotózva. Az okostelefonjára mindenkinek fel van telepítve az  „izoterm atmoszféra” nevű ingyenes app, amely a GPS és I.S.A. adatok alapján a helyi $p[\text{Pa}]$ légnyomást kiszámítja és öt tizedesjegy pontossággal ráteszi a fotó bal alsó sarkára.

KÉRDÉS: Számítással indokolja, melyik csoporttársa küldhette Önnek ezt a fotót!
Izoterm atmoszféra feltétellel számoljon!

ADATOK: Az I.S.A. (Int.Stand.Atmos.) adatok: $p_0=101325\text{Pa}$; $T_0=288\text{K}$; $R=287\text{J}/(\text{kgK})$, $g=9,81\text{N/kg}$

MEGOLDÁS (a lap túloldalán is folytathatja)



PÉLDA $g=9,81\text{N/kg}$!

Klein Dávid idén 9. alkalommal próbálta megmászni oxigénpalack nélkül a Mount Everestet, sikertelenül, mivel a szél miatt adott magasságban vissza kellett fordulnia. A hegymászók között rögtön találgatás indult el, hogy milyen magasságba is jutott fel végül Klein. Nyilatkozata szerint *"alig 150 méterre a csúcstól fordultam vissza"*. Többen kétségbe vonták, hogy olyan magasra feljutott.

Az egyik szponzora által biztosított okosórát használ Klein a tájékozódásra (lásd felső fotó). A beépített barométert és GPS alapú magasságmérőt sajnos elfelejtette átállítani, így az mindent „inHg” (higany-inch)-ben jelez ki, de azt is csak 0,1inHg pontossággal. Klein visszaforduláskor az óráján a helyi légnyomásra 10,6 inHg értéket olvas le, így ez alapján saccolt magasság alapján nyilatkozott később.

Szerencsére előkerült egy róla a visszaforduláskor készült fénykép (lásd alsó kép), amely olyan okostelefonnal készült, melyre fel van telepítve az [LA „izoterm atmoszféra” nevű ingyenes app](#), amely a GPS és I.S.A. adatok alapján a helyes helyi $p[\text{Pa}]$ légnyomást kiszámítja és pascal-ban öt tizedesjegy pontossággal ráteszi a fotó bal alsó sarkára. **ADATOK:** Az I.S.A. (Int.Stand.Atm.) adatok: $p_0 = 101325 \text{ Pa}$; $T_0 = 288 \text{ K}$; $R = 287 \text{ J/(kgK)}$; $g = 9,81 \text{ N/kg}$; $\rho_{\text{Hg}} = 13600 \text{ kg/m}^3$; $1 \text{ in} = 25,4 \text{ mm}$
KÉRDÉS: Számítsa ki, milyen magasságba jutott el Klein és hogy milyen magas a Mount Everest csúcsa, ha a fotóból kiderül, hogy a csúcs alatt nem 150m-rel, hanem 248m-rel fordult vissza! Izoterm atmoszféra feltétellel számoljon!



MEGOLDÁS (a lap túloldalán is folytathatja)

PÉLDA

Ön a Magas-Tátra hegység 2632m magas Lomnici-csúcsáról utazik lefelé lanovkával a 910m tengerszintfeletti magasságban fekvő Tátralomnicra. A csúcson indulás előtt kiitta a teát az 1 literes termoszból, aztán a kupakot hermetikusan lezárta és nem is nyitotta ki az utazás alatt.

KÉRDÉSEK:

A) Tátralomnicra érve mekkora a nyomáskülönbség a termosz belső tere és a külső környezeti nyomás között? Ha kinyitja a termoszkupak szelepét, akkor azon keresztül kifelé vagy befelé kezd el áramlani a levegő? Az A) kérdés

során a $p=f(z)$ számítása során **izoterm atmoszférát** tételezzen fel, melyhez az adatok: $z_0=0\text{m}$, $p_0=101325\text{Pa}$; $T_0=288\text{K}$; $R=287\text{ J/(kgK)}$, $g=9,81\text{ N/kg}$.

B) Mekkora lenne a termosz belső tere és a külső környezeti nyomás között ez a nyomáskülönbség Tátralomnicra érkezéskor, ha nem izoterm atmoszféra, hanem a $z_0=0\text{m}$ tengerszinti ρ_0 =**állandó** feltétellel számolná a $p=f(z)$ környezeti nyomást?

**MEGOLDÁS****A)**

Izoterm atmoszféra feltételt használva bármely z_i magasságon a p_i nyomás az alábbi $p=f(z)$ kifejezéssel számítható:

$$p_i = p_0 \cdot e^{-\frac{g \cdot (z_i - z_0)}{R \cdot T_0}}$$

Esetünkben $z_i = 2632\text{m}$ (fent) és 910m (lent) ismeretében a nyomások:

fent: $p_{\text{CSÚCS}}=74140\text{ Pa}$

lent: $p_{\text{TÁTRALOMNIC}}=90952\text{ Pa}$

A nyomáskülönbség $\Delta p = p_{\text{TÁTRALOMNIC}} - p_{\text{CSÚCS}} = 90952\text{Pa} - 74140\text{Pa} = 16812\text{ Pa}$

Mivel $p_{\text{TÁTRALOMNIC}} > p_{\text{CSÚCS}}$, így ha kinyitjuk a kupakszelepet, akkor kintről befelé áramlik a levegő.

B)

A ρ_0 =áll. feltételt használva: Mivel $z_0 = 0\text{m}$ tengerszinten a nyomás $p_0 = 101325\text{Pa}$ és $T_0=288\text{K}$ =áll. adatok ismertek, így a $\rho_0=1,225863821\text{kg/m}^3$ ($\approx 1,226\text{kg/m}^3$) állandó sűrűség ismeretében bármely z_i magasságon a p_i nyomás felírható:

$$p_i = p_0 - \rho_0 \cdot g \cdot (z_i - z_0) = p_0 - \rho_0 \cdot g \cdot z_i$$

fent: $p_{\text{CSÚCS}}=69673\text{ Pa}$

lent: $p_{\text{TÁTRALOMNIC}}=90382\text{ Pa}$

A nyomáskülönbség $\Delta p = p_{\text{TÁTRALOMNIC}} - p_{\text{CSÚCS}} = 90382\text{Pa} - 69673\text{Pa} = 20709\text{Pa}$

Mivel $p_{\text{TÁTRALOMNIC}} > p_{\text{CSÚCS}}$, így ha kinyitjuk a kupakszelepet, akkor ρ_0 =áll. feltételt használva is kintről befelé áramlik a levegő, de nagyobb a nyomáskülönbség, mint izoterm atmoszféra feltétel esetén.

MEGJEGYZÉS: A megoldókulcsban lévő eredmények számértékének fenti, sok tizedesre való kijelzését csak a megoldásuk (részeredmények, elszámolások, kerekítési hibák) ellenőrzése miatt használom, ezt így kijelezni mérnöki szempontból nem helyes, csak nekem segítség a ZH javítás során. A megoldásukat természetesen, mérnöki szempontból „értelmesen”, a kerekítési szabályok szerint helyesen kerekített részeredményekkel kapott végeredménnyel is elfogadom.