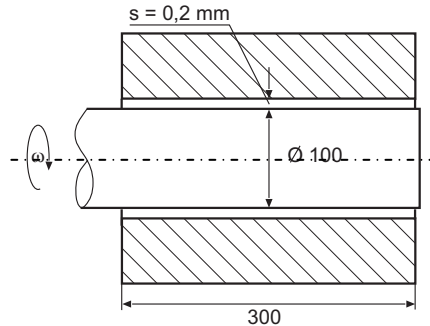


1. PÉLDA

Az ábrán látható terheletlen siklócsapágyban $\mu = 1,5 \cdot 10^{-2} \text{ kg/m} \cdot \text{s}$ dinamikai viszkozitású olaj van, a résméret $s=0,2\text{mm}$. A $\varnothing d=100\text{mm}$ átmérőjű csap $\omega = 150 \text{ 1/s}$ szögsebességgel forog az álló házban, amelynek hossza $L=300\text{mm}$.

Kérdés: Határozza meg a csap forgatásához szükséges $M \text{ [Nm]}$ nyomatékot!



2. PÉLDA

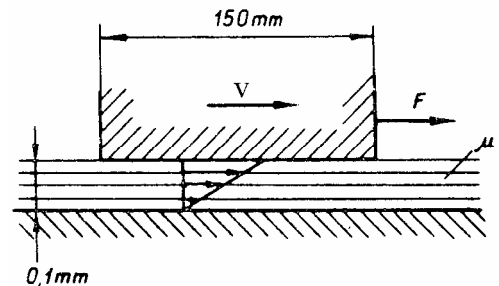
A mellékelt ábrán látható csúszótalp szélessége (a rajz síkjára merőlegesen) 100mm , hosszúsága 150mm . A csúszótalpat a vízszintes lapon levő μ viszkozitású folyadékfilmen csúsztatjuk $v=0.5\text{m/s}$ állandó sebességgel.

$$v = 0.5 \text{ m/s}$$

$$\mu = 0.1 \text{ kg/ms}$$

$$F = ? \text{ [N]}$$

Kérdés: Határozza meg a csúszótalp mozgatásához szükséges $F \text{ [N]}$ erőt!



3. PÉLDA

A mellékelt rajzon vázolt kompresszor szívócsövén $v_1=15\text{m/s}$ sebességgel áramlik be levegő. A be- illetve kiáramlási keresztmetszetben a levegő nyomása ill. hőmérséklete rendre p_1 és p_2 , ill. t_1 és t_2 .

Adatok:

$$p_1 = 1\text{bar}$$

$$p_2 = 2.5\text{bar};$$

$$t_1 = 20^\circ\text{C}$$

$$t_2 = 65^\circ\text{C};$$

$$d_1 = 65\text{mm}$$

$$d_2 = 40\text{mm};$$

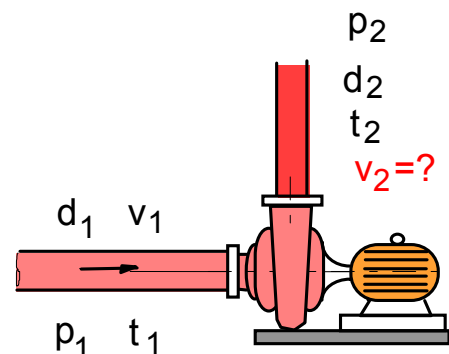
$$v_1 = 15 \frac{\text{m}}{\text{s}}$$

$$R = 287 \frac{\text{J}}{\text{kgK}}.$$

Kérdés:

a) Határozza meg a kiáramló (komprimált) levegő v_2 sebességét!

b) Mekkora kompresszoron átáramló levegő q_m tömegárama?



4. PÉLDA

Az mellékelt ábrán látható $H=100m$ magas kéményen keresztül T_F hőmérsékletű *forró* füstgáz áramlik a szabadba. A csőbeli negyedfokú paraboloid ($n=4$) sebességprofil v_{max} maximális értéke ismert. Talajszinten /a "2" pontban/ a környezeti nyomás $p_0=10^5 Pa$, illetve a külső levegő hőmérséklete T_K .

Adatok:

$$p_0=10^5 Pa$$

$$\varnothing D=2m$$

$$H=100m$$

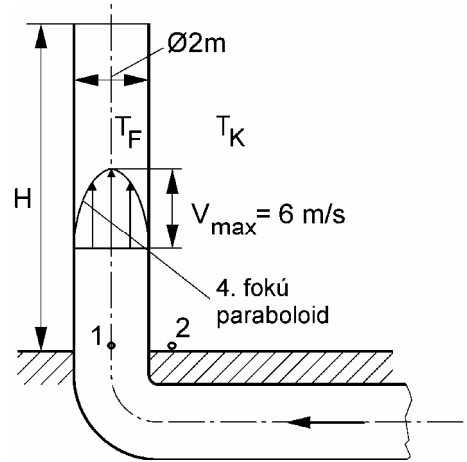
$$v_{max}=6m/s$$

$$T_F=380K (=áll.)$$

$$T_K=290K (=áll.)$$

$$R=287J/(kg \cdot K)$$

$$g \approx 10N/kg$$



A sűrűségszámításnál a (p_0) nyomás állandónak vehető.

Kérdések:

- Határozza meg a kéményen átáramló füstgáz *tömegáramát!*
- Számítsa ki abban az esetben az 1. és 2. pont közötti Δp nyomáskülönbséget /a kémény ún. statikus huzatát/, amikor a kémény vízszintes szakaszát teljesen **lezárjuk**, tehát a füstgáz nem áramlik!

5. PÉLDA

A mellékelt ábrán látható egy szabadba nyíló diffúzor. A nyomás megváltozása elhanyagolható. Az áramló levegőt a diffúzorba való belépés előtt egy fűtőtesttel melegítjük.

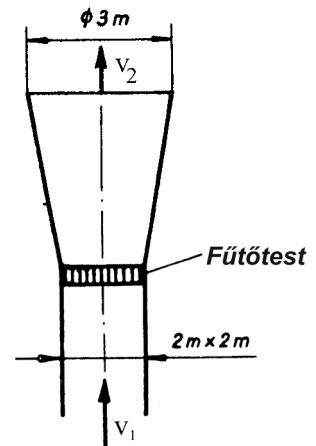
$$q_{v,1} = 40 m^3 / s$$

$$t_1 = 15^\circ C$$

$$t_2 = 80^\circ C$$

Kérdés:

- Határozza meg a v_1 és v_2 sebességeket!
- Számítsa ki a kiáramló közeg $q_{v,2}$ térfogatáramát!
- Számítsa ki a q_m tömegáramot!

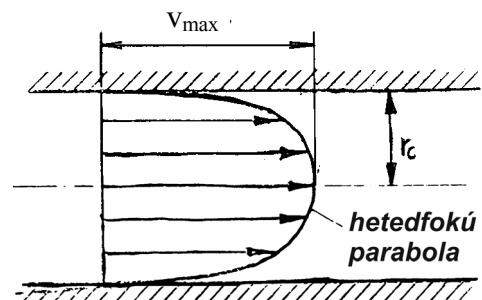


6. PÉLDA

Adott egy $n=7$ hetedfokú forgásparaboloid sebességprofittal jellemzett csőáramlás, a cső sugara r_C . Az áramlás hengerszimmetrikus. A tengelyben a maximális sebesség értéke v_{max} .

Kérdés:

Határozza meg a ($v_{\text{átlag}} / v_{max}$) hányados értékét!



7. PÉLDA

Levegő áramlik v sebességgel. Az ábrán látható PRANDTL-csőhöz egy alkohollal töltött ferdecsöves mikromanométer csatlakozik. A manométer kitérése ekkor $\Delta l=80$ a.o.mm (alkoholoszlop-milliméter), a szár dőlésszöge pedig $\alpha=30^\circ$. A szár leolvasási hossza maximum $\Delta l_{\max}=200$ mm lehet.

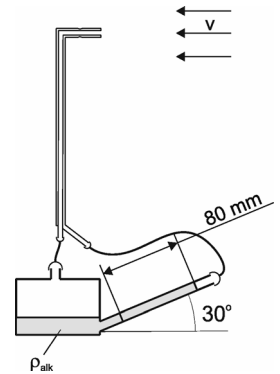
ADATOK:

$p_0 = 10^5$ Pa, $t_{\text{lev}} = 30^\circ\text{C}$, $R = 287$ J/(kg K), $\rho_{\text{alk}} = 840$ kg/m³, $g = 10$ N/kg

KÉRDÉS:

-Határozza meg a levegő v [m/s] áramlási sebességét!

-Indokolja meg, hogy használhatjuk-e ugyanezt az $\alpha=30^\circ$ dőlésszögű manométerállást, ha kétszeresére nő az áramlási sebesség?



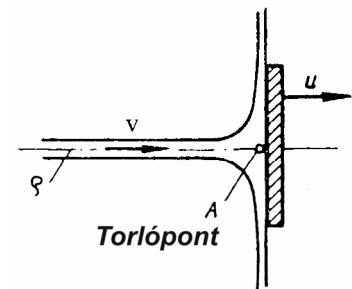
8. PÉLDA

Az ábrán látható mozgó síklapra $v=10$ m/s sebességgel merőlegesen áramlik rá a folyadék szabadsugár. Súrlódásmentes közeget és stacioner állapotot tételezzünk fel! A gravitációs erőter hatása elhanyagolható.

$u = 4$ m/s

$\rho = 10^3$ kg/m³

Kérdés: Határozza meg az 'A' torlóponti túlnyomást! $p_A - p_0 = ?$ [Pa]



9. PÉLDA

A mellékelt ábrán látható olajjal teli tartálykocsi $a=5$ m/s² nagyságú gyorsulással vízszintesen jobbra mozog. A tartály csak felső, középső pontján nyitott a külső légkörre, ahol p_0 a nyomás.

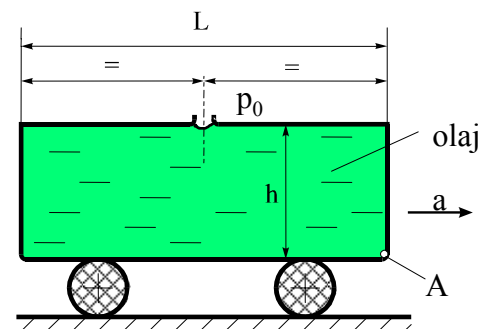
Adatok:

$\rho_{\text{olaj}} = 850$ $\frac{\text{kg}}{\text{m}^3}$, $L=12$ mm, $h=3$ m, $a = 5$ $\frac{\text{m}}{\text{s}^2}$, $g = 10$ $\frac{\text{m}}{\text{s}^2}$

Kérdések:

a) Mekkora a nyomás az "A"-val jelzett pontban? $p_A = ?$

b) Rajzolja be a tartálykocsiba a $p_0 = \text{áll.} = 10^5$ Pa azonos nyomású pontokat összekötő szintvonalat!



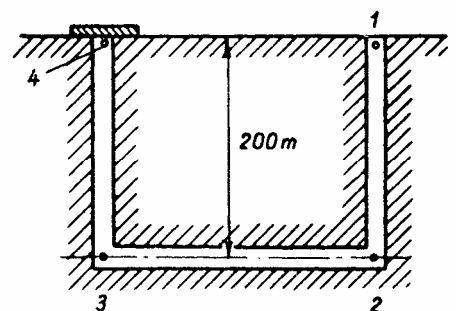
10. PÉLDA

A mellékelt ábrán látható 200 méter mélyben fekvő földalatti vezeték egyik felszíni nyílása zárt. A két függőleges vezeték részben a közeg sűrűsége eltérő:

1-2 szakaszon: $\rho_{12} = 1.3$ kg/m³

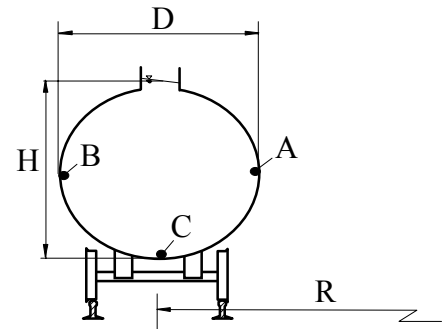
3-4 szakaszon: $\rho_{34} = 1.1$ kg/m³

Kérdés: Határozza meg a vezeték végei közötti nyomáskülönbséget! $p_4 - p_1 = ?$ [Pa]



11. PÉLDA

Az ábrán látható vasúti tartálykocsi $u=50\text{km/h}$ sebességgel halad egy $R=50\text{m}$ sugarú körpályán. A felül légmentesen nyitott tartálykocsi H magasságig $\rho = 800 \frac{\text{kg}}{\text{m}^3}$ sűrűségű folyadékkal van feltöltve. A külső környezeti nyomás p_0 .



Kérdés:

Számítsa ki az alábbi nyomáskülönbségeket, ha a tartálykocsi méretei: $D=4\text{m}$ és $H=3\text{m}$.

$(p_C - p_0) = ?$

$(p_B - p_A) = ?$

12. PÉLDA

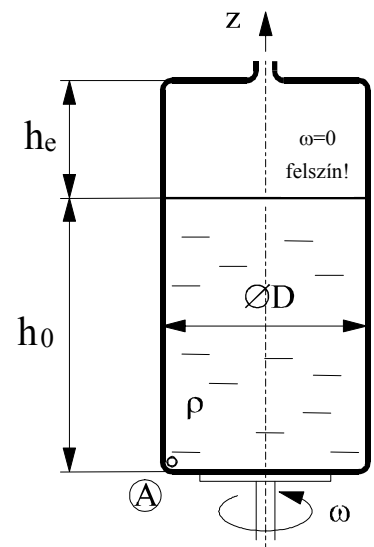
A mellékelt ábrán látható hengeres edényt h_0 magasságig vízzel töltjük fel, majd ω szögsebességgel forgatjuk.

Adatok:

$p_0 = 10^5 \text{ Pa}$, $\rho = 1000 \frac{\text{kg}}{\text{m}^3}$, $h_e = 0.02\text{m}$, $h_0 = 0.18\text{m}$, $D = 0.03\text{m}$

Kérdések:

- Határozza meg azt a szögsebességet, amely esetén a folyadék felszíne éppen eléri az edény felső lapját!
- Ebben az esetben mekkora a $p_A - p_0$ nyomáskülönbség?
- Rajzolja be a forgó vízfelszín alakját!



13. PÉLDA

A mellékelt ábrán látható $H=100\text{m}$ magas kéményen keresztül T_F hőmérsékletű forró füstgáz áramlik a szabadba. A csőbeli negyedfokú paraboloid ($n=4$) sebességprofil v_{max} maximális értéke ismert. Talajszinten "2" pontban/ a környezeti nyomás $p_0=10^5\text{Pa}$, illetve a külső levegő hőmérséklete T_K .

Adatok:

$p_0=10^5\text{Pa}$ $\varnothing D=2\text{m}$ $H=100\text{m}$

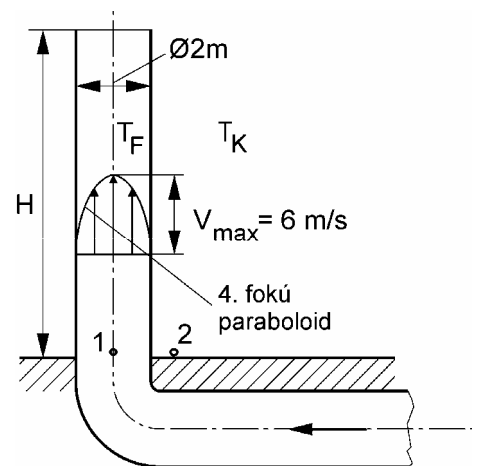
$v_{\text{max}}=6\text{m/s}$ $T_F=380\text{K}$ (=áll.) $T_K=290\text{K}$ (=áll.)

$R=287\text{J}/(\text{kg}\cdot\text{K})$ $g\approx 10\text{N}/\text{kg}$

A sűrűségszámításnál a (p_0) nyomás állandónak vehető.

Kérdések:

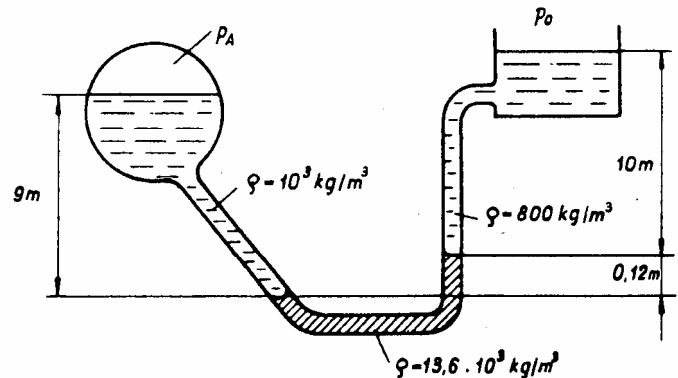
- Határozza meg a kéményen átáramló füstgáz tömegáramát!
- Számítsa ki abban az esetben az 1. és 2. pont közötti Δp nyomáskülönbséget /a kémény ún. statikus huzatát/, amikor a kémény vízszintes szakaszát teljesen lezárjuk, tehát a füstgáz nem áramlik!



14. PÉLDA

A mellékelt ábrán látható rendszerben a három különböző sűrűségű folyadék (pl. víz, higany, olaj) nyugalomban van.

Kérdés: Határozza meg mekkora túlnyomást szükséges biztosítani ehhez az állapothoz a baloldali tartályban! $p_A - p_0 = ? [Pa]$



15. PÉLDA

A $H=80m$ magas kémény földalatti csatlakozó vezetékét lezárjuk.

Adatok:

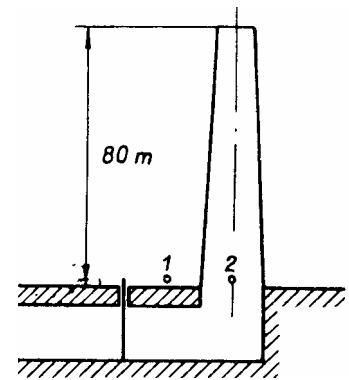
$$p_0 \approx 10^5 Pa \quad (\rho \text{ kiszámításánál } p_0 \text{ állandónak vehető})$$

Kívül (hideg levegő): $T_1 = 0 \text{ }^\circ C$

Kéményben (forró füstgáz): $\left. \begin{array}{l} p_2 \approx 760 \text{ mmHg} \\ T_2 = 250 \text{ }^\circ C \end{array} \right\}$

Kérdés:

Határozza meg a kémény ún. statikus huzatát! $p_1 - p_2 = ? [Pa]$



16. PÉLDA

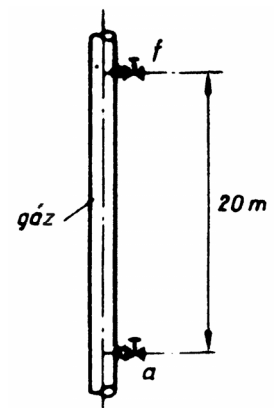
Az ábra egy emeletesház gázvezetékének függőleges szakaszát mutatja. A két alsó („a”) ill. felső („f”) csap közötti magasságkülönbség $H=20m$. Az „a” alsó gázcsapnál a túlnyomás $500Pa$. Áramlás nincs a vezetékben.

$$\rho_{\text{levegő}} = 1.2 \text{ kg/m}^3$$

$$\rho_{\text{gáz}} = 0.7 \text{ kg/m}^3$$

Kérdés:

Határozza meg a felső emeleti „f” felső csapnál érvényes túlnyomást!



17. PÉLDA

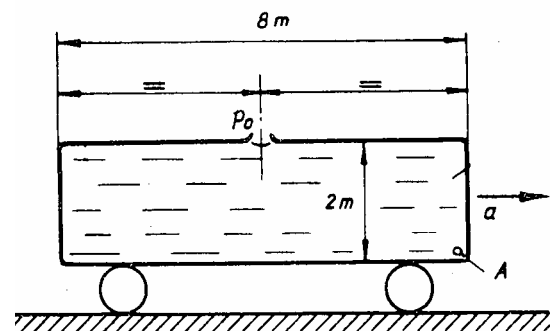
A tartálykocsi olajjal van töltve. A tartálykocsi zárt, csak a felső középső részen nyitott a p_0 nyomású légkörre.

$$\rho_{\text{olaj}} = 950 \text{ kg/m}^3$$

$$a = 3 \text{ m/s}^2$$

$$p_A - p_0 = ? [Pa]$$

Kérdés: A kocsi $a=3m/s^2$ gyorsulása esetén határozza meg a 'A' pontbeli túlnyomás értékét!



18. PÉLDA

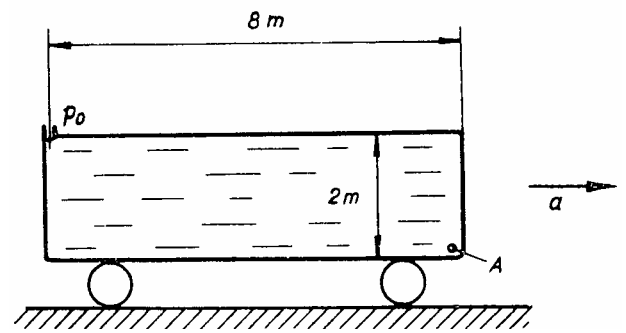
A tartálykocsi olajjal van töltve. A tartálykocsi zárt, csak a baloldali felső középső részen nyitott a p_0 nyomású légkörre. A kocsi adott a gyorsulása esetén az „A” pontban pontosan a környezeti nyomással egyezik meg a nyomás.

$$\rho_{\text{olaj}} = 950 \text{ kg/m}^3$$

$$p_A - p_0 = 0 \text{ Pa}$$

Kérdés: Mekkora a gyorsulás esetén lesz az „A” pontban a nyomás pont a környezetiivel megegyező?

$$a = ? \text{ [m/s}^2\text{]}$$



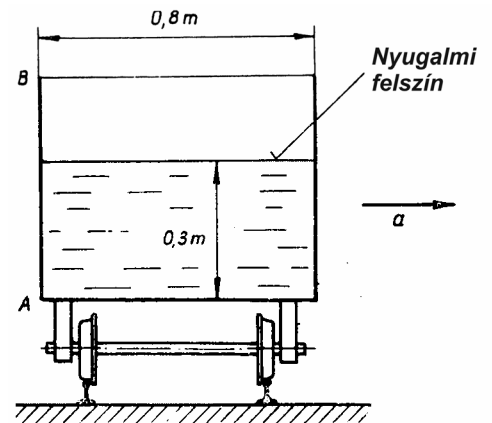
19. PÉLDA

Az ábrán látható tartálykocsira kanyarban való állandó sebességű haladásakor $a = 3 \text{ m/s}^2$ centripetális gyorsulás hat.

A tartálykocsi vízzel töltött. Az oldalfalak elegendően magasak, hogy ne folyjon ki a víz.

Kérdések:

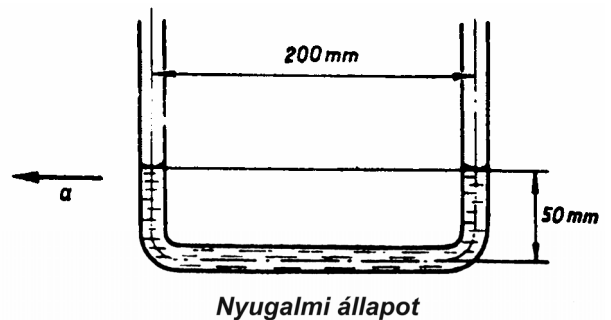
- Milyen magasra emelkedik fel a víz felszíne az A-B oldalon?
- Rajzolja be a gyorsuló kocsi vízfelszínének alakját!
- Mekkora erő hat a kocsi A-B oldalára, ha a kocsi hossza $L=1,6\text{m}$?



20. PÉLDA

Hogyan helyezkednek el a folyadékfelszínek a gyorsuló U-cső száraiban, ha az U-cső $a = \frac{g}{2}$ gyorsulással halad balra?

/Az ábrán az eredeti, nyugalmi állapotú folyadékfelszín van berajzolva./



21. PÉLDA

A víztartály adott n fordulatszámmal forog.

Adatok:

$$n = 1000 \text{ 1/min}$$

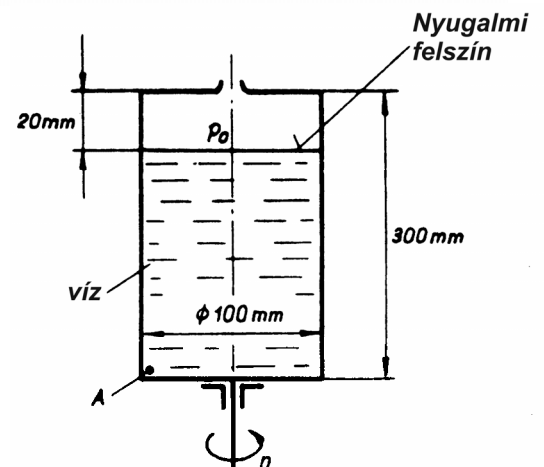
$$\rho_{\text{víz}} = 1000 \text{ kg/m}^3$$

/Az ábrán az eredeti nyugalmi állapotú folyadékfelszín van berajzolva./

Kérdés:

Határozza meg az „A” pontbeli túlnyomást! $p_A - p_0 = ? \text{ [Pa]}$

Rajzolja be a forgó vízfelszín alakját!



22. PÉLDA

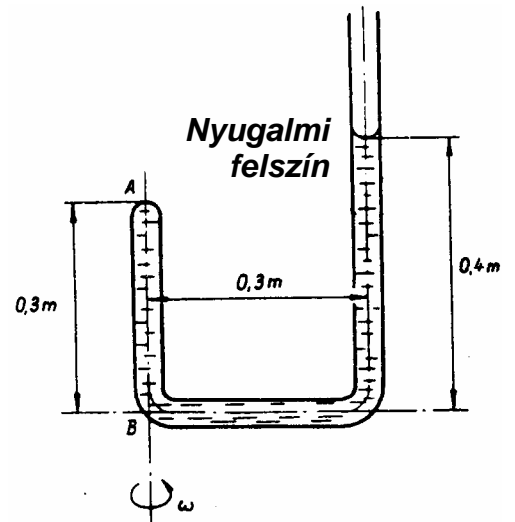
Az egyik végén nyitott csövet az A-B szár körül fogatjuk. A cső vízzel töltött az ábrán látható módon. A külső szár légkörre nyitott. $p_0 = 10^5 \text{ Pa}$

Kérdések:

a) Mekkora szögsebességgel kell az U-csövet forgatni, hogy

$$p_A = 0.8 \cdot 10^5 \text{ Pa} \text{ legyen?}$$

b) Mekkora szögsebességgel kell az U-csövet forgatni, hogy az A-B szakaszon a cső teljesen kiürüljön és itt a nyomás $0.8 \cdot 10^5 \text{ Pa}$ legyen?



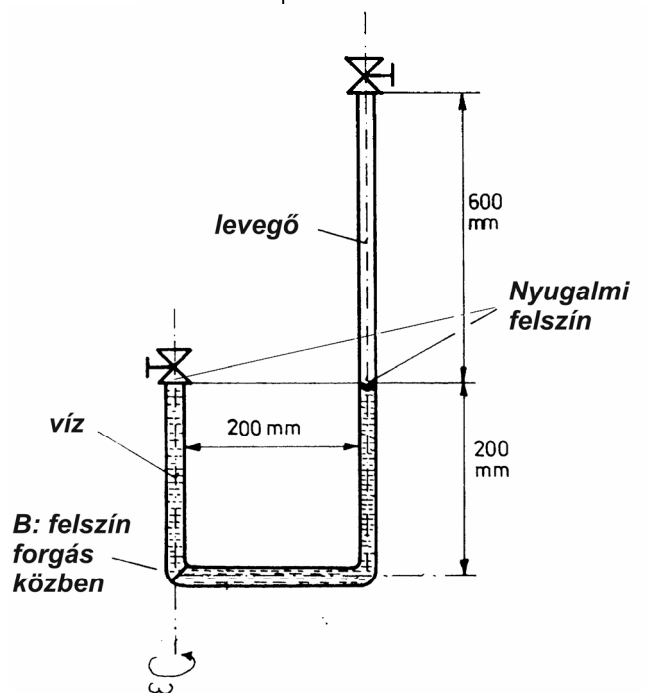
23. PÉLDA

Az U-csőn megtöltés után mindkét csapot elzárjuk. A csövet a tengely körül ω szögsebességgel megforgatjuk. Forgás közben a baloldali szárban a felszín a „B” pontig lesüllyed, mivel a nyomás a forgás következtében annyira lecsökken ($p_{\text{telített gőz}} = 2 \cdot 10^4 \text{ Pa}$), hogy a folyadékoszlop elszakad, és telített gőz alakul ki a baloldali függőleges szárrészben.

$$p_0 = 10^5 \text{ Pa}, p_{\text{telített gőz}} = 2 \cdot 10^4 \text{ Pa}, T = \text{konst.}$$

Kérdés:

Mekkora szögsebességgel kell ehhez az U-csövet forgatni? $\omega = ? [1/s]$



24. PÉLDA

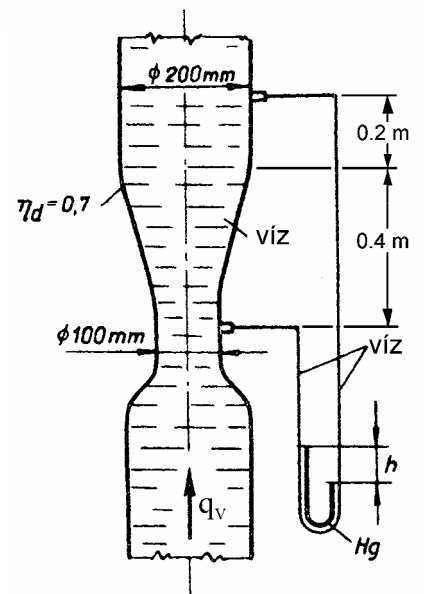
A függőleges tengelyű, $\varnothing D=200\text{mm}$ átmérőjű csőbe egy $\varnothing d=100\text{mm}$ mérőszakaszt építettek a mellékelt ábrán látható módon /ún. Venturimérő/. Víz áramlik adott $q_v=1415 \text{ liter/perc}$ térfogatárammal a csőben függőlegesen felfelé. A szűkítés utáni diffúzor hatásfoka $\eta_d=0.7$ értékű. Az ábrán látható módon mérjük a nyomáskülönbséget higanyos U-csöves manométerrel.

(A gyorsuló szakaszon (konfúzorban) és az állandó keresztmetszetű legszűkebb csőszakaszon a csőátlóadásból származó nyomásvesztés elhanyagolható!)

Adatok:

$$q_v=1415 \text{ liter/perc}, \rho_v = 1000 \frac{\text{kg}}{\text{m}^3}, \rho_{\text{Hg}} = 13600 \frac{\text{kg}}{\text{m}^3}, g=10\text{N/kg}$$

Kérdés: Határozza meg higanyos U-csöves manométer h [Hg.mm] kitérését!



25. PÉLDA

A mellékelt ábrán egy magas toronyház lépcsőháza látható. A földszinti bejárati ajtó nyitva van, míg a tetőablak be van zárva. Egy víztöltésű U -csöves manométerrel mérjük ezen a tetőablakon a tetőszinti belső és külső tér közötti nyomáskülönbséget. Az ajtónál –talajszinten– a környezeti nyomás p_0 . (A sűrűségszámítás szempontjából p_0 állandóak vehető).

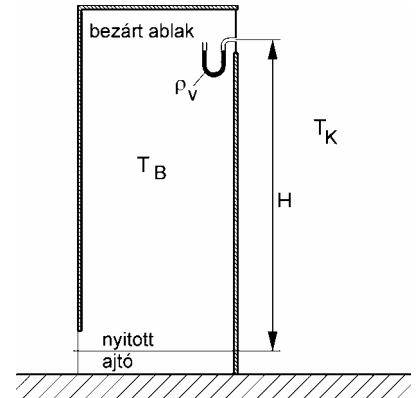
Adatok:

$$p_0 = 10^5 \text{ Pa} \quad H = 80 \text{ m} \quad T_B = 298 \text{ K} \quad T_K = 270 \text{ K}$$

$$R = 287 \text{ J/kg}\cdot\text{K} \quad \rho_{\text{víz}} = 10^3 \text{ kg/m}^3 \quad g = 10 \text{ N/kg} \quad A = 0,4 \text{ m}^2$$

Kérdések:

- Hogyan és mennyire tér ki a víztöltésű U -csöves manométer?
 $h = ?$
- Mekkora és milyen irányú F erő hat az $A = 0,5 \text{ m}^2$ nagyságú ablakfelületre? $F = ?$



26. PÉLDA

A mellékelt ábrán látható kémcsövet a függőleges tengely körül állandó ω szögsebességgel forgatjuk. A kémcsőben víz és olaj van.

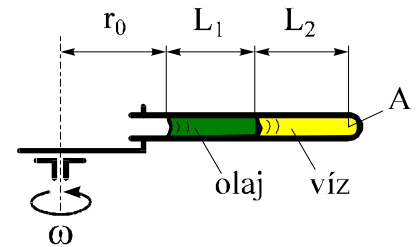
Adatok:

$$\rho_{\text{víz}} = 10^3 \frac{\text{kg}}{\text{m}^3} \quad \rho_{\text{olaj}} = 800 \frac{\text{kg}}{\text{m}^3} \quad \omega = 80 \frac{1}{\text{s}}$$

$$r_0 = 50 \text{ mm} \quad L_1 = 40 \text{ mm} \quad L_2 = 60 \text{ mm}$$

Kérdések:

- Mekkora túlnyomás ébred a forgatás hatására a kémcső alján lévő "A" jelű pontban? $(p_A - p_0) = ?$
- Mekkora F_{rad} radiális irányú erő hat a kémcsövet tartó karra, ha a kémcső keresztmetszete 1 cm^2 ? A kémcső tömegét tekintse zérusnak!



27. PÉLDA

Az ábrán látható kémcsőben olaj van, amit a tengely körül n fordulatszámmal forgatunk. A kémcső tengely felőli oldala p_0 -ra nyitott. A nehézségi erő elhanyagolható.

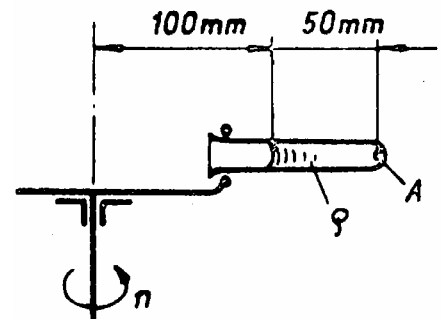
Adatok:

$$\rho = 800 \text{ kg/m}^3$$

$$n = 6000 \text{ 1/min}$$

$$p_A - p_0 = ?$$

Kérdés: Határozza meg az „A” pontbeli túlnyomást!



28. PÉLDA

Az ábrán látható kémcsőben olaj és víz van. A kémcsövet ω szögsebességgel forgatjuk a tengely körül. A kémcső tengely felőli oldala p_0 -ra nyitott. A nehézségi erő elhanyagolható.

Adatok:

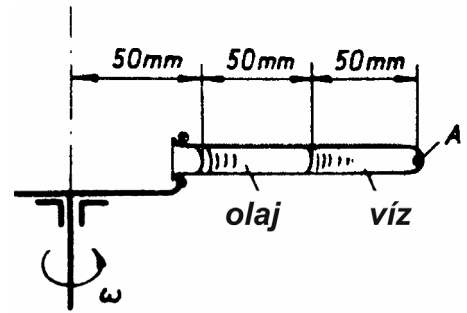
$$\omega = 100 \text{ 1/s}$$

$$\rho_{\text{víz}} = 1000 \text{ kg/m}^3$$

$$\rho_{\text{olaj}} = 800 \text{ kg/m}^3$$

$$p_A - p_0 = ? \text{ [Pa]}$$

Kérdés: Határozza meg az „A” pontbeli túlnyomást!



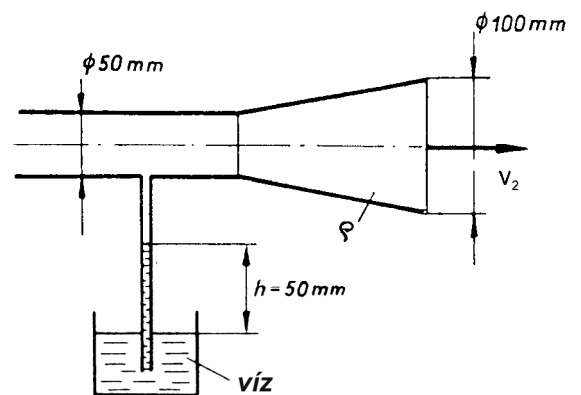
30. PÉLDA

A mellékelt ábrán látható rendszerben levegő áramlik a szabadba. Az 50 mm átmérőjű csatornához kapcsolódó víztartályból a csövön 50 mm magasra jut fel a víz. A súrlódási veszteség elhanyagolható.

$$\rho = 1.2 \text{ kg/m}^3$$

Kérdés:

Határozza meg a v_2 kiáramlási sebességet! $v_2 = ? \text{ [m/s]}$



31. PÉLDA

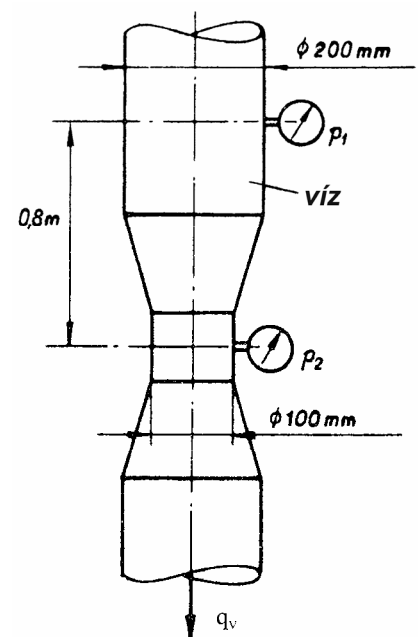
A mellékelt ábrán látható Venturi-csőben függőlegesen lefelé áramlik víz. Adottak az oldalfalon mért p_1 és p_2 nyomások.

$$p_1 = 1.6 \cdot 10^5 \text{ Pa}$$

$$p_2 = 1.2 \cdot 10^5 \text{ Pa}$$

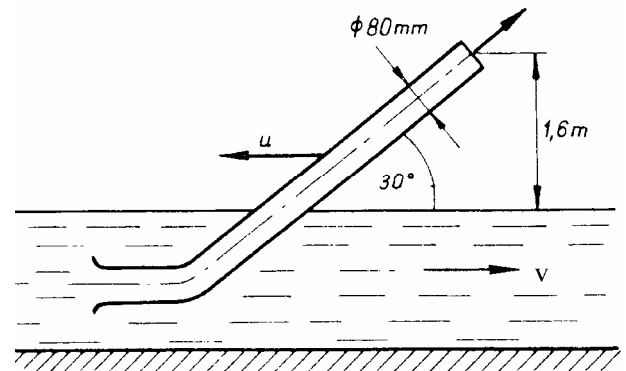
Kérdés:

Határozza meg az átáramló víz térfogatáramát! $q_V = ? \text{ [m}^3/\text{s]}$



32. PÉLDA

A mozdonyból lelógatott csövön keresztül egyszerű módszerrel lehet menet közben vizet „szivattyúzni” a víztartályba: a sínekkel párhuzamos hosszú árokban $v=4\text{m/s}$ sebességgel áramlik víz, amelybe egy, a vízszinteshez képest 30 fokban döntött cső nyúlik le a mozdonyról. A mozdony 72km/h állandó sebességgel halad a vízfolyáshoz képest ellenkező irányba.



Adatok:

$$u = 72 \text{ km/h}, v = 4 \text{ m/s}, p_0 = 10^5 \text{ Pa}$$

A folyadéksúrlódásból származó veszteség elhanyagolható.

/Relatív rendszer! A mozdonyon ülve célszerű megoldani!/
Kérdések:

a) Mekkora az így felszivattyúzható víz térfogatárama? $q_v = ? \text{ [m}^3/\text{s]}$

b) Mekkora $P[\text{W}]$ teljesítmény kell a cső vontatásához?

33. PÉLDA

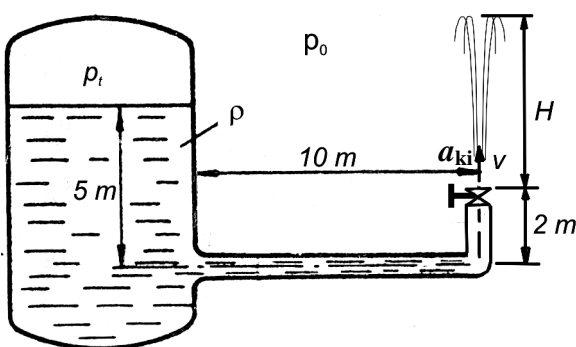
A Föld felszínén a nyomás legyen $p_0 = 1,0135 \cdot 10^5 \text{ Pa}$, a hőmérséklet pedig $T_0 = 290\text{K} = \text{állandó}$.

/Levegőre: $R = 287 \text{ J/(kgK)}$, $g = 9.81 \text{ N/kg}$ / **Kérdések:**

a) Határozza meg, hogy a Föld felszínétől számolva milyen H magasságban csökkenne le a p nyomás zérusra, ha az egész légkörben *állandónak* tételeznénk fel a *levegő sűrűségét!*

b) Mekkora viszont a p nyomás a légkör a) kérdésben kiszámolt H magasságában az ún. *izotermikus atmoszféra* feltételezéssel?

34. PÉLDA



A mellékelt ábrán látható módon egy zárt tartályra csatlakozó $\Sigma L = 12\text{m}$ hosszú csővezeték végén egy csap található. A csap alaphelyzetben zárt állapotú.

/Az áramlásban a keletkező veszteségektől eltekinthetünk, súrlódásmentes ($\mu = 0$) és összenyomhatatlan a közeg ($\rho = \text{áll.}$)./
Adatok:

$$p_t = 3 \cdot 10^5 \text{ Pa}, p_0 = 10^5 \text{ Pa}, \rho_{\text{víz}} = 1000 \text{ kg/m}^3$$

$$\Sigma L = 12\text{m}, g = 10 \text{ N/kg},$$

Kérdés:

a) Mekkora lesz a „szökőkút” H magassága stacionárius ($t = \infty$) kifolyási állapotban? $H = ?$

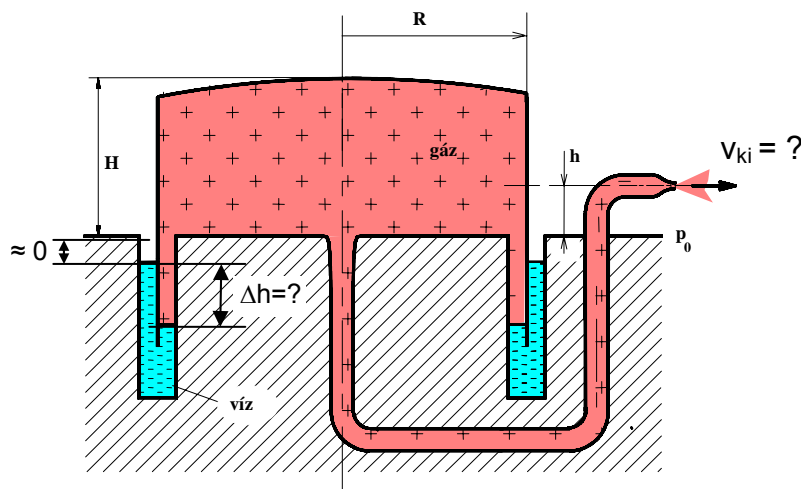
39. PÉLDA

Az ábra szerinti állapotban a gáztartályból kifelé áramlik a gáz. Az egyszerűség kedvéért szabadba történő, veszteségmentes, stacioner áramlást tételezünk fel. A tartály acéllemezéből készült és a jelen állapotban a gázra nehezedő súlya $G=5 \cdot 10^5 \text{ N}$. A külső légkör nyomása a föld felszínén p_0 . A tartályból a gáz kiáramlását egy ún. vízzár akadályozza meg, amely egy U-csöves manométernek fogható fel. A vízzárban a vízfelszín és a földfelszín közötti magasságkülönbség elhanyagolható.

Adatok: $G = 5 \cdot 10^5 \text{ N}$; $H = 25 \text{ m}$; $h = 2 \text{ m}$; $R = 30 \text{ m}$, $p_0 = 10^5 \text{ Pa}$; $\rho_{\text{lev}} = 1.2 \frac{\text{kg}}{\text{m}^3}$; $\rho_{\text{gáz}} = 0.8 \frac{\text{kg}}{\text{m}^3}$

Kérdések

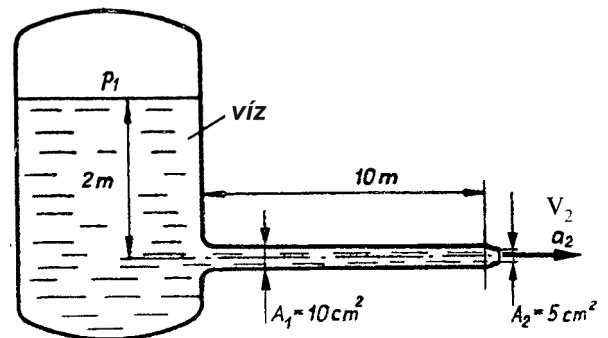
- Határozza meg a csőből kilépő gáz kiáramlási sebességét! $v_{\text{ki}} [m/s]$
- Határozza meg a vízzár tartályon belüli és tartályon kívüli vízfelszíne közötti $\Delta h [v.o.mm]$ szintkülönbséget!



41. PÉLDA

A mellékelt ábrán látható tartályban a túlnyomás $p_t = 2 \cdot 10^4 \text{ N/m}^2$.

Kérdés: Mekkora a stacioner ($t = \infty$) áramlási sebesség a cső végén? Számolja ki a kiömlő térfogatáramot! Mekkora lesz a térfogatáram, ha eltávolítjuk a cső végéről a konfúzort és a kiáramlási keresztmetszet A_1 lesz?



42. PÉLDA

Adatok:

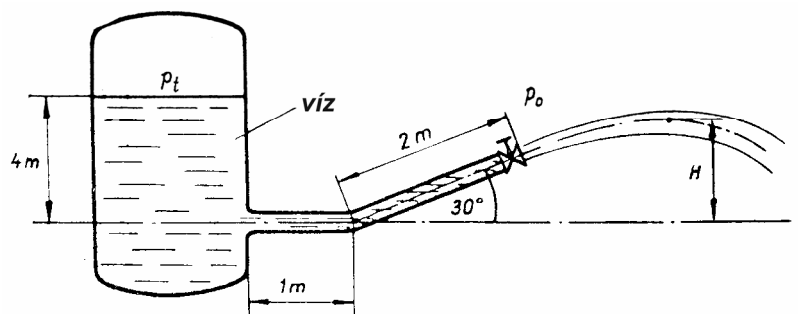
$$p_0 = 10^5 \text{ Pa}$$

$$p_t = 3.9 \cdot 10^5 \text{ Pa}$$

A súrlódási veszteség elhanyagolható.

Kérdések:

Stacionárius kiáramlási állapotban határozza meg, milyen magasságba jut fel a ferde vízszög! $H = ? [m]$



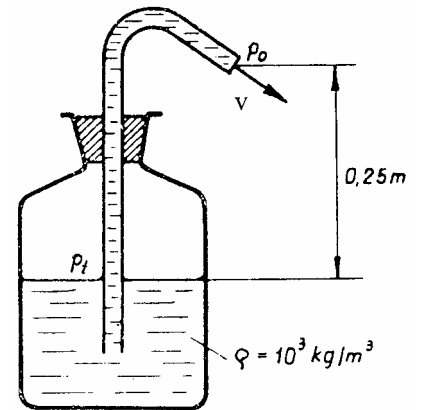
44. PÉLDA

A mellékelt ábrán látható szódásüvegből víz áramlik ki.

$$p_t = 3 \cdot 10^5 \text{ Pa}$$

$$p_0 = 10^5 \text{ Pa}$$

Kérdés: Határozza meg a víz kiáramlási sebességet! $v = ? \text{ m/s}$



45. PÉLDA

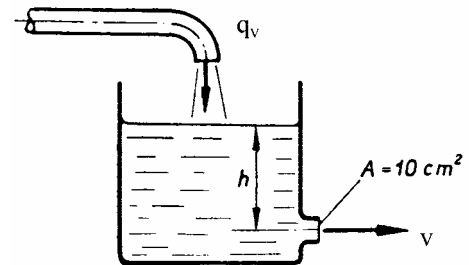
Stacionárius áramlási állapotban víz folyik a tartályba. A tartályból v sebességgel folyik ki a víz egy $A = 10 \text{ cm}^2$ keresztmetszetű csövön. Adott a térfogatáram:

$$q_V = 0.1 \text{ m}^3 / \text{min} .$$

Kérdés:

Határozza meg milyen h vízmagasság állandósul a tartályban!

$$h = ? \text{ [m]}$$



48. PÉLDA

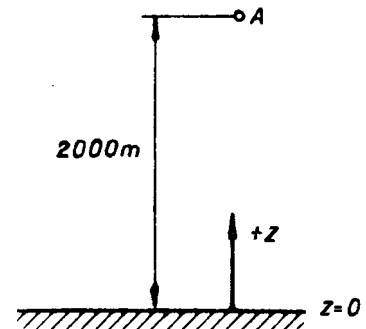
Talajszinten ($z=0\text{m}$) adott a levegő nyomása és sűrűsége.

$$z = 0 \left\{ \begin{array}{l} p_0 = 10^5 \text{ N/m}^2 \\ \rho_0 = 1.2 \text{ kg/m}^3 \end{array} \right\} \text{ levegő} \quad R = 287 \text{ J/kgK}$$

Kérdések:

Számítsa ki a talajszinti hőmérsékletet! $T_0 = ? \text{ [K]}$

Határozza meg az „A” pontbeli nyomást ($p_A = ? \text{ [Pa]}$), ha a hőmérséklet a $0 \leq z \leq 2000\text{m}$ szakaszon mindenütt T_0 . (Tehát alkalmazza az izotermikus atmoszféra feltételezést.)



49. PÉLDA

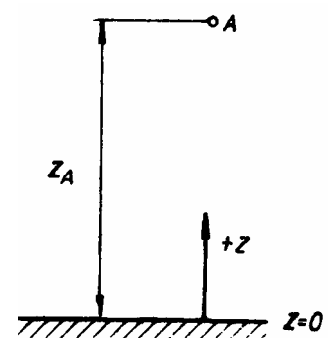
Ismert az „A” pontbeli nyomás valamint a talajszinti ($z=0\text{m}$) levegő nyomása és sűrűsége.

$$p_A = 0.5 \cdot 10^5 \text{ N/m}^2$$

$$z = 0 \left\{ \begin{array}{l} p_0 = 10^5 \text{ N/m}^2 \\ \rho_0 = 1.25 \text{ kg/m}^3 \end{array} \right\} \text{ levegő} \quad R = 287 \text{ J/kgK}$$

Kérdés:

$z_A = ? \text{ [m]}$, ha a hőmérséklet a $0 \leq z \leq z_A$ szakaszon állandó. (izoterm atmoszféra)



50. PÉLDA

A mellékelt ábrán látható víztartályt függőlegesen felfelé a gyorsulással mozgatjuk. A tartálybeli nyomás a légköri fele.

$$a = 12 \text{ m/s}^2$$

Adatok:

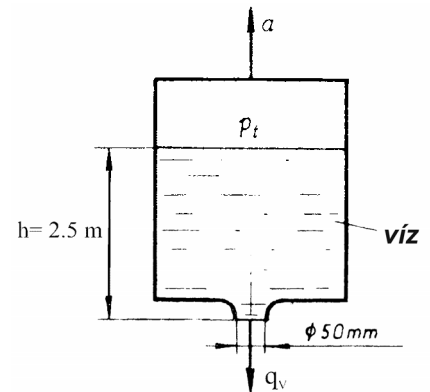
$$p_0 = 10^5 \text{ Pa}$$

$$p_t = 0.5 \cdot 10^5 \text{ Pa}$$

A tartály felszíne sokkal nagyobb az alsó nyílás felszínénél, így a vízfelszín lesüllyedése elhanyagolható.

Kérdés:

Határozza meg a kiáramló víz térfogatáramát! $q_V = ? \text{ [m}^3/\text{s]}$



53. PÉLDA

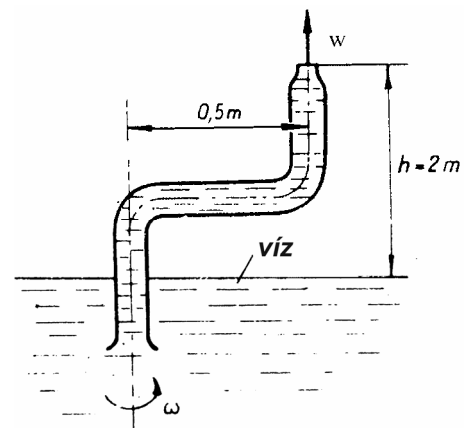
A vízbe merülő S alakú cső ω szögsebességgel forog a tengely körül. Az ily módon működő egyszerű eszközzel vizet szivattyúzhatunk fel a csövön.

$$\omega = 25 \text{ 1/s}$$

Kérdés:

Határozza meg a csővégen kiáramló víz relatív sebességét!

$$w = ? \text{ [m/s]}$$



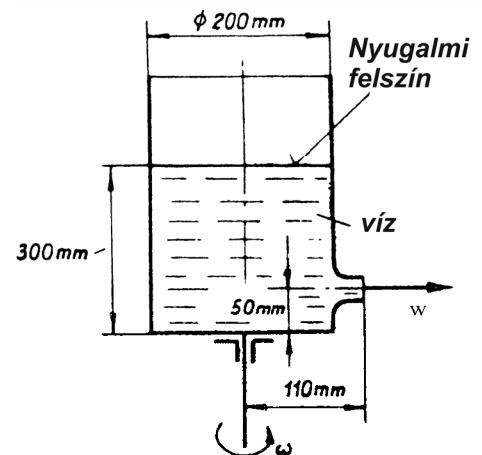
54. PÉLDA

A forgó, nyitott tartályból víz áramlik ki az oldalfali nyíláson $w = 3 \text{ m/s}$ relatív sebességgel. Állandósult stacioner állapot. Az ábrába a nyugalmi ($\omega=0 \text{ 1/s}$) vízfelszín van berajzolva.

Kérdés:

Határozza meg, milyen ω szögsebességgel forog a tartály!

$$\omega = ? \text{ [1/s]}$$



56. PÉLDA

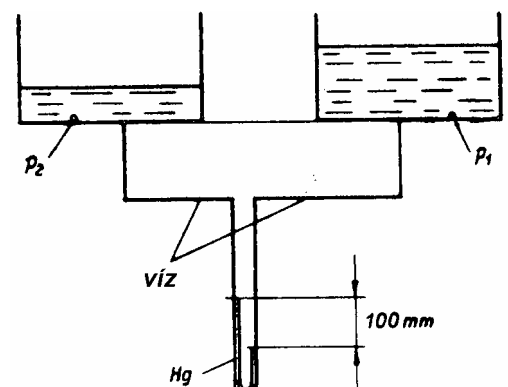
A két víztartályra egy U-csöves, higannyal töltött manométer csatlakozik. A tartályok alja azonos magasságban fekszik. A manométer kitérése 100 mm.

$$\rho_{\text{Hg}} = 13600 \text{ kg/m}^3$$

$$\rho_{\text{víz}} = 1000 \text{ kg/m}^3$$

Kérdés:

Határozza meg a $(p_1 - p_2)$ nyomáskülönbséget!

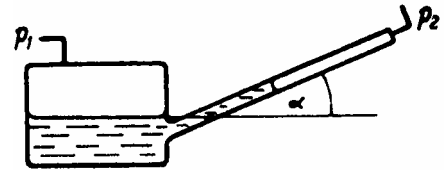


57. PÉLDA

Az ábrán látható ferdecsöves mikromanométerrel $p_1 - p_2 = 20 \text{ N/m}^2$ nyomáskülönbséget mérünk.

A manométerben lévő folyadék alkohol, amelynek sűrűsége $\rho = 800 \text{ kg/m}^3$.

A fenti nyomáskülönbséghez tartozó kitérés esetén a $\pm 1 \text{ mm}$ leolvasási hiba a fenti nyomáskülönbség $\pm 2\%$ -a.



Kérdés: Határozza meg a manométer szárának α dőlésszögét! $\alpha = ? [^\circ]$

58. PÉLDA

Meleg levegő áramlik egy $300 \times 450 \text{ mm}$ oldalhosszúságú, téglalap keresztmetszetű légcsatornában, ahol térfogatáram-mérést végzünk. A csatorna hat egyenlő nagyságú A_i rész-keresztmetszeteinek súlypontjába helyezett Prandtl-csőhöz víztöltésű ($\rho_{\text{víz}} = 1000 \text{ kg/m}^3$) U-csöves manométer csatlakozik, ahol a vízoszlop kitérése rendre: $\Delta h_i = 12, 16, 13, 14, 15, 12 \text{ mm}$.

A levegő hőmérséklete $t_{\text{lev}} = 37^\circ \text{C}$, gázállandója $R = 287 \text{ J/kg/K}$, a sűrűségszámítás szempontjából nyomása állandónak tekinthető: $p_0 = 1.0135 \cdot 10^5 \text{ Pa}$. A gravitációs térerősségvektor nagysága $g = 10 \text{ N/kg}$.

Kérdés:

Határozza meg a levegő átlagsebességét és a tömegáramát $q_m [\text{kg/s}]$ a téglalap keresztmetszetű csőben!

59. PÉLDA

Mérőberendezést építünk a mellékelt ábrán látható elrendezésben. Levegőt

áramoltatunk egy ventilátorral, amely után a közeg egy diffúzoron át jut a szabadba. A levegő térfogatáramát a ventilátor szívóoldalára csatlakoztatott csövön elhelyezett beszívó mérőperemmel

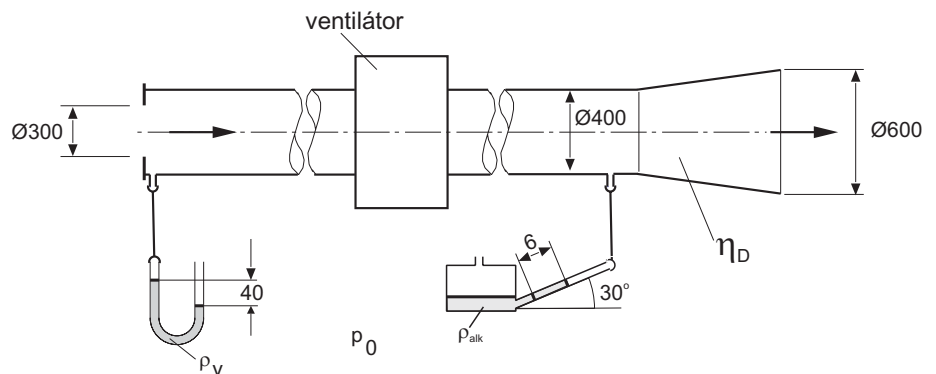
($\varnothing d = 300 \text{ mm}$, $\alpha = 0.6$, $\varepsilon = 1$) és

vizes U-csöves manométerrel mérjük. A diffúzor előtti statikus nyomást pedig alkoholos ferdecsöves ($\alpha = 30^\circ$) mikromanométerről olvashatjuk le. (Az ábrán megadott csőátmérők és a manométer folyadékoszlop-kitérések mm -ben értendők.). **Adatok:**

$$T_{0,\text{lev}} = 293 \text{ K}, \quad p_{0,\text{lev}} = 10^5 \text{ Pa}, \quad R = 287 \frac{\text{J}}{\text{kg K}}, \quad \rho_{\text{víz}} = 1000 \frac{\text{kg}}{\text{m}^3}, \quad \rho_{\text{alk}} = 850 \frac{\text{kg}}{\text{m}^3}$$

Stacioner állapot, összenyomhatatlan közeg ($\rho = \text{áll.}$), a gravitációs térerősség-vektor nagysága $g = 10 \text{ N/kg}$. **Kérdés:**

a) Határozza meg a ventilátor által beszívott (így a mérőberendezésen átáramló) levegő térfogatáramát! $q_v = ? [\text{m}^3/\text{s}]$



61. PÉLDA

A mellékelt ábrán egy elszívórendszer látható, mely egy kör keresztmetszetű ($\varnothing 150$) és egy négyzet keresztmetszetű (150×150) csatornából áll.

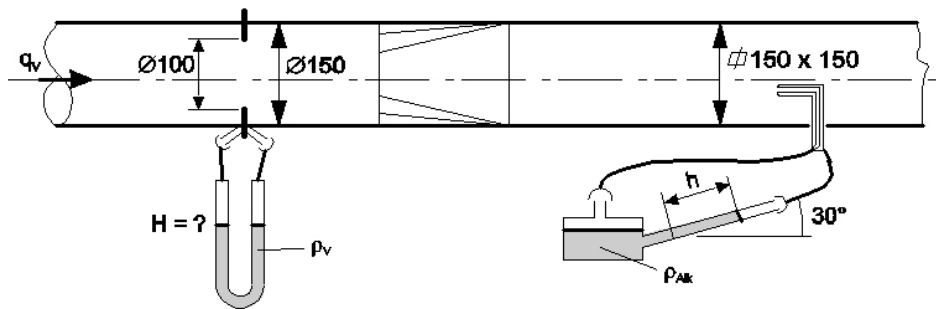
Átömlő mérőperemmel kívánjuk mérni a térfogatáramot az ábrán

látható elrendezés szerint ($d=100\text{mm}$, átfolyási szám: $\alpha=0.65$, $\varepsilon=1$).

Előzetesen a jobboldali négyzetes csőszakaszban Prandtl-csővel mérést végzünk, hogy ezáltal megbecsülhessük a mérőperem két oldalán várható nyomáskülönbséget. A téglalap keresztmetszetű cső 4, egyenlő nagyságú A_i keresztmetszetének súlypontjában elhelyezett Prandtl-csőhöz kapcsolt ferdecsőves, alkohollal töltött mikromanométer kitérése rendre $\Delta h_i=120, 139, 134$ és 123 mm ($\rho_{\text{alk}}=850\text{kg/m}^3$). /Az elszívórendszerben áramló levegő hőmérséklete $t_{\text{lev}}=22^\circ\text{C}$, gázállandója $R=287\text{J/kg}\cdot\text{K}$, a sűrűségszámítás szempontjából nyomása állandónak tekinthető: $p_0=10^5\text{ Pa}$./

Kérdések:

- Határozza meg az átlagsebességet a négyzet keresztmetszetű csőben! $v_2 = ? [\text{m/s}]$
- Határozza meg az átlagsebességet a kör keresztmetszetű csőben? $v_1 = ? [\text{m/s}]$
- Mekkora lesz a mérőperemhez csatlakoztatott U-csöves manométerben a vízoszlop Δh_v kitérése ($\rho_v=1000\text{kg/m}^3$)? Kérem, jelölje be az ábrába, hogyan tér ki a víz a manométer-szárakban!



62. PÉLDA

A négyzet keresztmetszetű légcsatorna egy átmeneti szakasszal kör keresztmetszetre szűkül.

A négyzet keresztmetszetű rész 4 egyenlő nagyságú A_i részterületének súlypontjaiban Prandtl-csővel nyomást mérünk, melyek rendre:

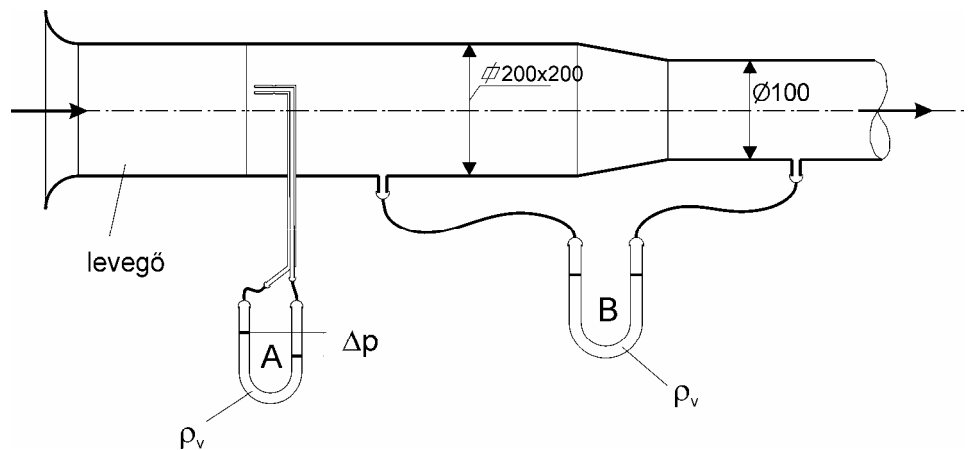
$$\Delta p_{1-4} = 39, 38, 42, 41\text{ Pa.}$$

/Súrlódásmentes és összenyomhatatlan a közeg, stacioner áramlás. A levegő sűrűségének kiszámításnál $p_0=1.0135 \cdot 10^5\text{ Pa}$ vehető./

Adatok: $g=10\text{N/kg}$ $t_{\text{lev}}=25^\circ\text{C}$ $R=287\text{J}/(\text{kg}\cdot\text{K})$ $\rho_{\text{vöz}}=1000\text{kg/m}^3$

Kérdések:

- Mekkora a csatornában áramló levegő q_v térfogatárama?
- A csatorna a négyzet keresztmetszetről $\varnothing D=100\text{mm}$ átmérőjű kör keresztmetszetre szűkül. Milyen irányban és mennyire tér ki a víz a „B” jelű U-csöves manométerben?



63. PÉLDA

Egy $\varnothing D=200\text{mm}$ átmérőjű csőben t_0 hőmérsékletű levegő áramlik. A csőátmérő mentén a szabványos ún. 10-pont módszer szerint határozzuk meg a térfogatáramot egy Prandtl-cső segítségével. Az átmérő mentén a Prandtl-csővel mért nyomásértékek rendre:

Sorszám	1.	2.	3.	4.	5.	6.	7.	8.	9.	10.
$p_{\text{din}} [\text{Pa}]$	5	12	25	32	49	50	30	25	13	6

Adatok: $p_0=1,0135 \cdot 10^5 \text{ Pa}$, $t_0=20^\circ\text{C}$, $R=287 \text{ J}/(\text{kgK})$

Kérdések:

- Határozza meg a csőbeli átlagsebességet!
- Számítsa ki a $q_v [\text{m}^3/\text{s}]$ térfogatáramot!

64. PÉLDA

A $\varnothing D=200\text{mm}$ csőben $T_{\text{lev}}=300\text{K}$ hőmérsékletű levegő áramlik. A q_v térfogatáramot az átfolyó mérőperem ($\varnothing d=150\text{mm}$, $\alpha=0.7$, $\varepsilon=1$) nyomáskivezetéseire kapcsolt alkohollal töltött ferdecsőves manométerrel mérjük: $h_1=140\text{mm}$.

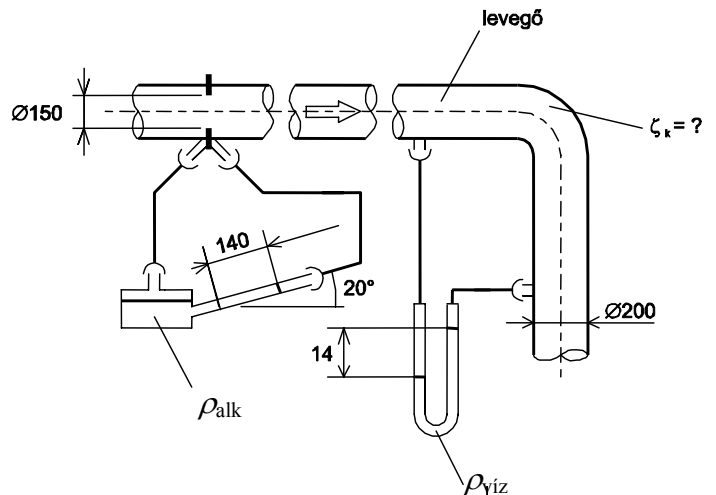
A könyökidom előtti és utáni nyomáskülönbség a vízzel töltött U-csöves manométerről olvasható le: $h_2=14\text{mm}$. A csősúrlódás elhanyagolható!

Adatok: $p_0=1.0135 \cdot 10^5 \text{ Pa}$, $R=287 \text{ J}/(\text{kgK})$,

$$\rho_v = 1000 \frac{\text{kg}}{\text{m}^3}, \quad \rho_{\text{alk}} = 850 \frac{\text{kg}}{\text{m}^3}$$

Kérdések:

- Határozza meg a levegő térfogatáramát!



65. PÉLDA

Az ábrán egy U-csöves, alkohollal töltött manométerre csatlakoztatott Prandtl-cső látható.

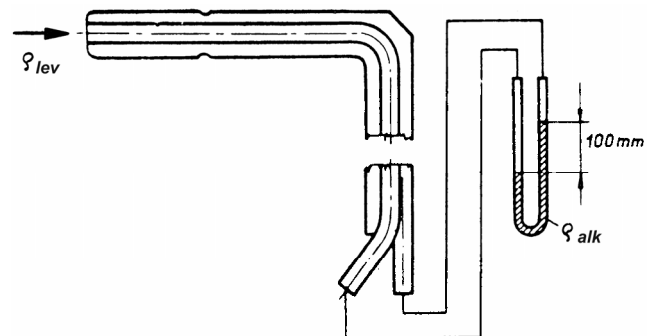
$$\rho_{\text{alk}} = 800 \text{ kg} / \text{m}^3$$

$$\rho_{\text{lev}} = 1.2 \text{ kg} / \text{m}^3$$

Kérdés:

Határozza meg a levegő áramlási sebességét!

$$v = ? \text{ m/s}$$



66. PÉLDA

Egy mérőperem lyukátmérője $d = 200 \text{ mm}$. Az átfolyási szám $\alpha = 0.7$. Az összenyomhatósági tényező $\varepsilon = 1$. A mért nyomáskülönbség $\Delta p = 600 \text{ N} / \text{m}^2$. Az áramló közeg sűrűsége: $\rho = 1.3 \text{ kg} / \text{m}^3$.

Kérdés: Határozza meg a térfogatáramot! $q_v = ? \text{ [m}^3 / \text{s]}$