

BME GEÁT: -3030, -4Á25, -4Á26, -2053, -EN01, -AE01, -AG01, -AM01, -AT01, -AKM1

egyetemi levelez kiegészít képzés (ea.: Suda J.M.)

10 TESZT (30perc) + PÉLDASOR (150perc)

ÁRAMLÁSTAN VIZSGA

EREDMÉNYHIRDETÉS és FAK. SZÓBELI: 14³⁰h Áramlástan Tanszék, AE épület, emelet

NEPTUN kód:

Név:

Dátum: 2008/01/30 Szerda 8-12^h HELY: K. Aud.Max.

Mikor teljesítette a félévet?(tanév/félév):..... Évközi munka pontszáma:.....

Kérjük, tollal dolgozzon, valamint minden példa kidolgozását külön oldalon kezdje!

1. PÉLDA

(8 p)

A mellékelt ábrán látható kéményen keresztül *forró* füstgáz áramlik a szabadba. A csőbeli negyedfokú forgáspárolloid ($n=4$) alakú sebességprofil v_{max} maximális értéke ismert. Talajszinten a "2" pontbeli nyomás: $p_0=10^5 Pa$.

ADATOK:

$$\varnothing D=3m$$

$$H=120m$$

$$v_{max}=6m/s$$

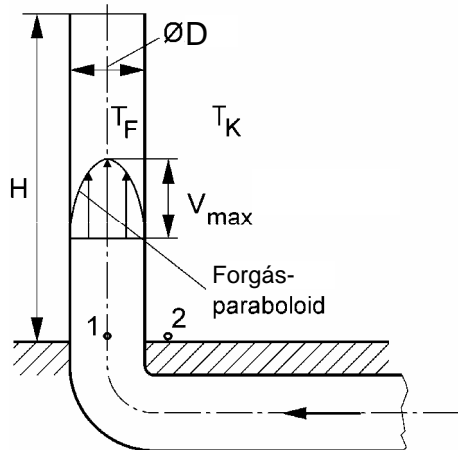
$$g \approx 10N/kg$$

$$T_F=380K$$

$$T_K=280K$$

$$R=287J/(kg \cdot K)$$

A sűrűségszámításnál mindenhol $p_0=10^5 Pa$ nyomás vehető.



1. PÉLDA	8/
2. PÉLDA	8/
3. PÉLDA	9/
4. PÉLDA	9/
5. PÉLDA	9/
6. PÉLDA	7/
TESZT	10/
Σ ÍRÁSBELI	60/

FAK. SZÓBELI	10/
--------------	-----

Σ VIZSGA PONT	60/
----------------------	------------

Σ ÉVKÖZI PONT	40/
----------------------	------------

ÖSSZPONTSZÁM	100/
---------------------	-------------

JEGY	
-------------	--

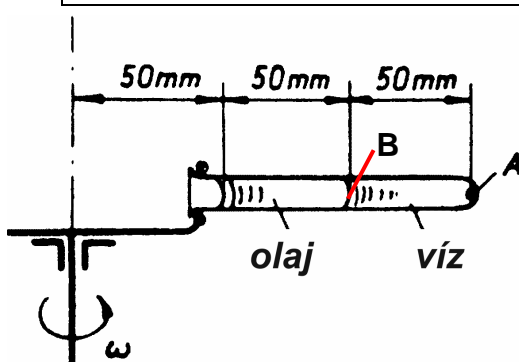
ALÁÍRÁS	
----------------	--

KÉRDÉSEK:

- Határozza meg a kéményen átáramló füstgáz tömegáramát!
- A kémény vízszintes szakaszát teljesen **lezárjuk**, tehát a füstgáz áll a kéményben. Számítsa ki ekkor a Δp_{1-2} nyomáskülönbséget!

2. PÉLDA

(8 p)



A mellékelt ábrán látható kémcsőben olaj és víz van. A vízszintes tengelyű kémcsövet állandó ω szögsebességgel forgatjuk a függőleges forgástengely körül. A kémcső tengely felőli vége nyitott, a külső nyomás p_0 . A nehézségi erőter hatása elhanyagolható.

ADATOK: $\omega=50$ 1/s $\rho_{v\acute{z}}=1000$ kg/m³ $\rho_{olaj}=800$ kg/m³

KÉRDÉS: Határozza meg az „A” pontban és a két folyadék határoló felületén lévő „B” pontban érvényes túlnyomásokat! $p_A-p_0=?$, $p_B-p_0=?$

3. PÉLDA

(9 p)

A mellékelt ábrán látható vízszintes tengelyű konfúzor idomon keresztül adott térfogatáramú víz áramlik a szabadba. (A közegáramlás súrlódásmentesnek tetelezhető fel.)

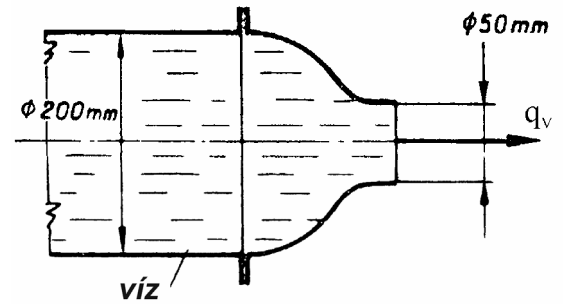
ADATOK:

$$q_v = 1,89 \text{ m}^3/\text{min}; \quad p_0 = 10^5 \text{ Pa}; \quad \rho_{\text{víz}} = 1000 \text{ kg/m}^3$$

KÉRDÉS:

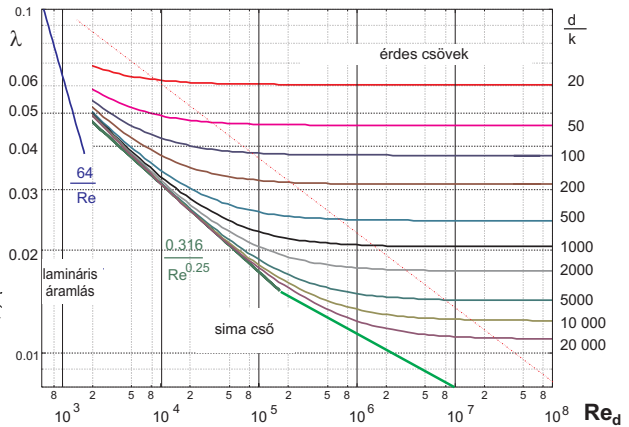
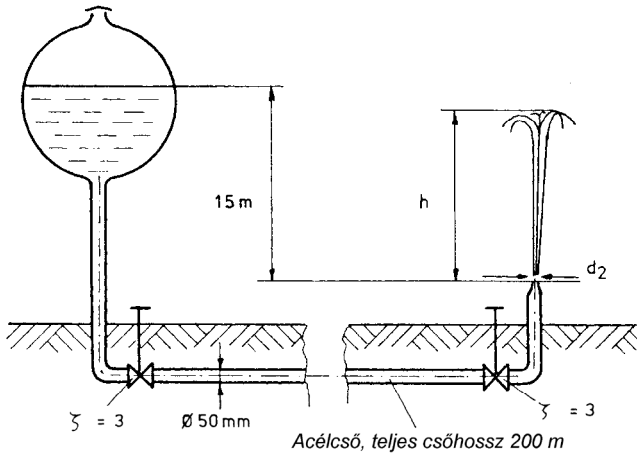
Határozza meg a konfúzor idomra ható erőt! $R = ?$ [N]

Megjegyzés: Kérem, rajzolja be az ábrába a felvett (x,y) koordinátarendszert és az A_{ell} ellenőrző felületet! A példa megoldása csak így lehet maximális pontszámú!



4. PÉLDA

(9 p)



Egy szabadfelszínű víztartályból egy összesen $L=200 \text{ m}$ hosszú érdes csővezetéken keresztül vezetjük a vizet a szökőkúthoz, két adott veszteségtényezőjű tolózárón át. A csőívek és a csővégi konfúzor idomvesztései elhanyagolhatók. A cső érdessége $k=0.1 \text{ mm}$. Stacioner áramlási állapot.

ADATOK: $g=10 \text{ N/kg}$, $v=1.5 \cdot 10^{-6} \text{ m}^2/\text{s}$, $\rho_{\text{víz}}=1000 \text{ kg/m}^3$, $p_0=10^5 \text{ Pa}$

KÉRDÉSEK:

- Mekkora d_2 konfúzor kilépő átmérővel kapunk $h=12 \text{ m}$ magas szökőkút vízugarat?
- Határozza meg a kilépő víz térfogatáramát!

5. PÉLDA

(9 p)

A mellékelt ábrán látható tartályban levő p_1 nyomású és T_1 hőmérsékletű közeg az egyszerű kiömlő nyíláson keresztül áramlik ki a p_0 nyomású szabadba. Izentropikus állapotváltozás.

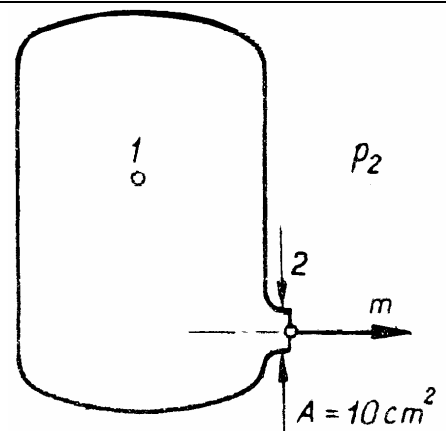
ADATOK

$$p_1 = 1,3 \cdot 10^5 \text{ Pa} \quad p_2 = 10^5 \text{ Pa} \quad R = 287 \text{ J/kg K}$$

$$T_1 = 273 \text{ K} \quad \kappa = 1,4 \quad A = 10 \text{ cm}^2$$

KÉRDÉS

Határozza meg a kiáramló közeg tömegáramát! $q_m = ?$ [kg/s]



6. PÉLDA

(7 p)

Kérem, vezesse le az izotermikus atmoszférában a nyomás magasság menti változását leíró képletet! Kérem, adja meg a levezetett összefüggés érvényességének feltételeit, és a levezetés minden lépését indokolja!