

NEPTUN kód:

Név:

Dátum: 2008/01/09 Szerda 8-12<sup>h</sup> HELY: K. Aud.Max.

Mikor teljesítette a félévet?(tanév/félév):..... Évközi munka pontszáma:.....

**Kérjük, tollal dolgozzon, valamint minden példa kidolgozását külön oldalon kezdje!**

**1. PÉLDA**

(7 p)

A Föld felszínén a nyomás  $p_0=1,0135 \cdot 10^5 Pa$ , a hőmérséklet pedig  $T_0=290K$  értékű. ( $R=287 J/kg/K$ ,  $g=9.81 N/kg$ )

**KÉRDÉSEK**

- Határozza meg, hogy a Föld felszínétől számolva milyen  $H[m]$  magasságban csökkenne le a  $p$  nyomás zérusra, ha az egész légkörben *állandónak* tételeznénk fel a *levegő sűrűségét!*
- Mekkora viszont a  $p$  nyomás az a) kérdésben kiszámolt  $H$  magasságában az ún. *izotermikus atmoszféra* ( $T_0=áll.$ ) feltételezéssel?
- Ábrázolja jellegre helyesen a  $p$  nyomás változását a  $z[m]$  magasság-koordináta függvényében mindkét fenti esetre egy közös diagramban!

1. PÉLDA	7/
2. PÉLDA	7/
3. PÉLDA	7/
4. PÉLDA	7/
5. PÉLDA	7/
6. PÉLDA	5/
TESZT	10/
<b>Σ ÍRÁSBELI</b>	<b>50/</b>

<b>SZÓBELI</b>	<b>10/</b>
----------------	------------

<b>Σ VIZSGA PONT</b>	<b>60/</b>
----------------------	------------

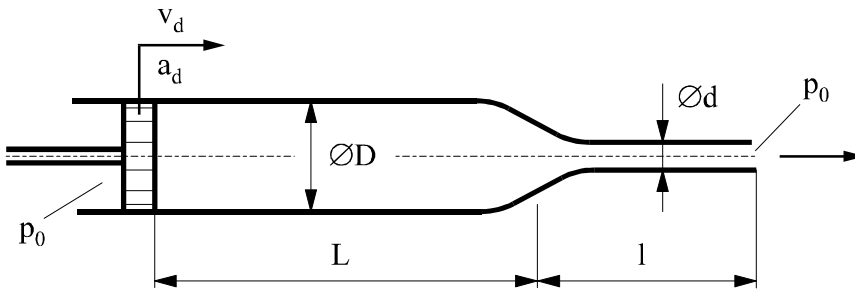
<b>Σ ÉVKÖZI PONT</b>	<b>40/</b>
----------------------	------------

<b>ÖSSZPONTSZÁM</b>	<b>100/</b>
---------------------	-------------

<b>JEGY</b>	
<b>ALÁÍRÁS</b>	

**2. PÉLDA**

(7 p)



A fenti ábrán látható vízzel teli, vízszintes tengelyű fecskendő dugattyúja a megfigyelt  $t$  időpillanatban adott  $v_d=1m/s$  sebességgel és  $a_d=0,5 m/s^2$  gyorsulással mozog. A külső nyomás mindenütt  $p_0=10^5 Pa$ .

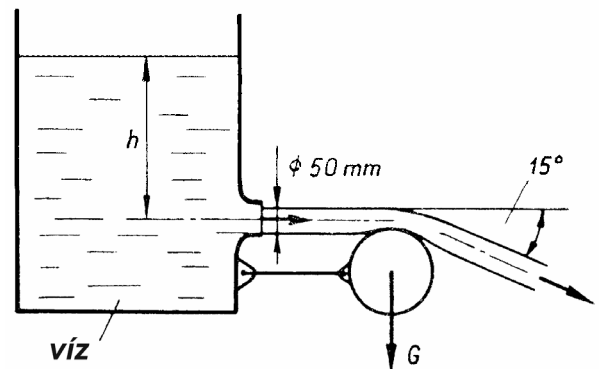
**ADATOK:**  $\rho_{viz} = 1000 kg/m^3$ ,  $p_0 = 10^5 Pa$ ,  $L = 80mm$ ,  $l = 40mm$ ,  $D = 20mm$ ,  $d = 5mm$

**KÉRDÉS:** Mekkora  $F_d$  erővel kell ebben a pillanatban a dugattyút mozgatni?

**3. PÉLDA**

(7 p)

Az ábrán látható szabadfelszínű tartály aljához kötött  $G=10N$  súlyú hengerre a  $d=50mm$  átmérőjű lekerekített nyíláson át vízszintesen víz szabadsugarú áramlik  $v$  sebességgel. A hengerről leáramló vízszög a vízszintessel 15 fokos szöget zár be. A henger az ábrán látható helyzetében egyensúlyban van. A vízszög ható súrlódásból származó erő ill. a súlyerő hatása elhanyagolható, a külső nyomás mindenütt  $p_0=10^5 Pa$ .



**ADATOK:**  $\rho_{viz} = 1000 kg/m^3$ ,  $G = 10 N$ ,  $g=10 N/kg$

**KÉRDÉS:** Határozza meg, hogy ehhez az egyensúlyi állapothoz mekkora tartálybeli  $h$  vízszint szükséges!

**Megjegyzés:** Kérem, rajzolja be az ábrába a felvett  $(x,y)$  koordináta-rendszert és az  $A_{ell}$  ellenőrző felületet! A példa megoldása csak így lehet maximális pontszámú!

#### 4. PÉLDA

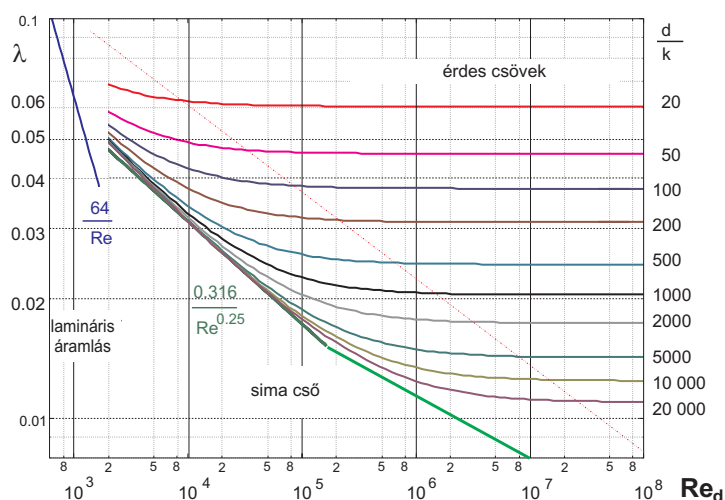
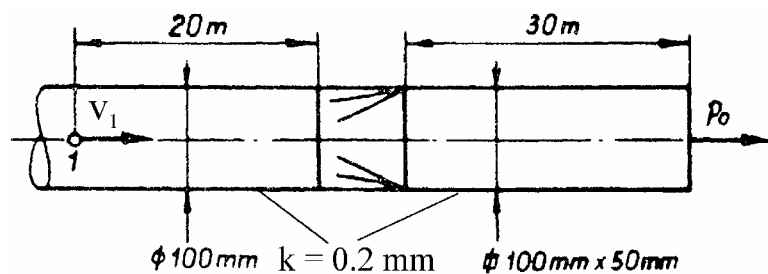
(7 p)

Egy kör keresztmetszetű ( $d_1=100\text{mm}$ ,  $L_1=20\text{m}$  hosszú) csatorna egy rövid, veszteségmentesnek tekinthető átmeneti szakaszon keresztül egy téglalap keresztmetszetű ( $a \times b=100\text{mm} \times 50\text{mm}$ ,  $L_2=30\text{m}$  hosszú) csatornára szűkül, amely a  $p_0=10^5\text{Pa}$  nyomású szabadba nyílik.

Mindkét csatornarész belső fala érdes:  $k=0,2\text{ mm}$ . Az „1” pontbeli áramlási sebesség adott:  $v_1=10\text{m/s}$ . Az áramló közeg levegő ( $\rho_{\text{lev}}=1,2\text{kg/m}^3$ ,  $\nu_{\text{lev}}=15 \cdot 10^{-6}\text{m}^2/\text{s}$ ), a légcső csatorna tengelye vízszintes, stacioner állapot.

#### KÉRDÉS

- Határozza meg a csatornaszakaszokra jellemző  $\lambda_1$  ill.  $\lambda_2$  cső súrlódási tényezőket és a  $\Delta p'_{cs\ddot{o},1}$  ill.  $\Delta p'_{cs\ddot{o},2}$  nyomásveszteségeket!
- Mekkora az „1” pontban érvényes túlnyomás? ( $p_1-p_0$ )=?



#### 5. PÉLDA

(7 p)

A rajzon látható légtartályból levegő áramlik ki egy A\*-al jelölt legkisebb keresztmetszetű szűkülő nyíláson keresztül  $p_0$  ellennyomásra.

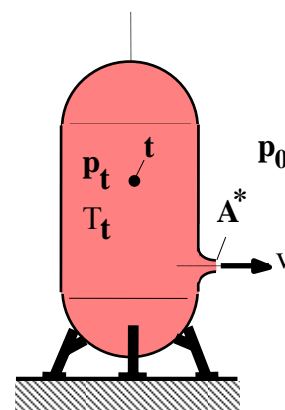
#### ADATOK

$$T_t = 350\text{ K} ; p_0 = 10^5\text{ Pa} ; R = 287\text{ J}/(\text{kgK}) ; \kappa = 1.4 ; c_p = 1004\text{ J}/(\text{kgK})$$

#### KÉRDÉS

Határozza meg a  $v_{\text{ki}}$  kiáramlási sebességet és a kiáramlási keresztmetszetben érvényes Mach-számot az alábbi két esetben:

- ha a tartálynyomás  $p_t = 1.3 \cdot 10^5\text{ Pa}$  !
- ha a tartálynyomás  $p_t = 2.6 \cdot 10^5\text{ Pa}$  !



#### 6. PÉLDA

(5 p)

Kérem, vezesse le a kontinuitás egyenlet differenciális alakját!

Kérem, adja meg a levezetett összefüggés érvényességének feltételeit, és a levezetés minden lépését indokolja!