

BMEGEÁT: -3030, -4Á25, -4Á26, -2053, -EN01, -AE01, -AG01, -AM01, -AT01, -AKM1

ÁRAMLÁSTAN BMEGEÁT2053 f iskolai nappali (kifutó) képzés (ea.: Dr. Lajos T.)

5 TESZTKÉRDÉS (30perc) + PÉLDASOR (150perc)

VIZSGA FELADATSOR

EREDMÉNYHIRDETÉS ÉS SZÓBELI VIZSGA: 16⁰⁰h, SZÓBELI TEREM: Tanszék, Lohász M.M. szobája

NEPTUN kód:

Név:

Dátum: 2009/01/15 Csüt 8⁰⁰h HELY: K.Aud.Max.

Mikor teljesítette a félévet?(tanév/félév):..... Évközi munka pontszáma:.....

Kérjük, kizárólag tollal dolgozzon, valamint minden példa kidolgozását külön oldalon kezdje!

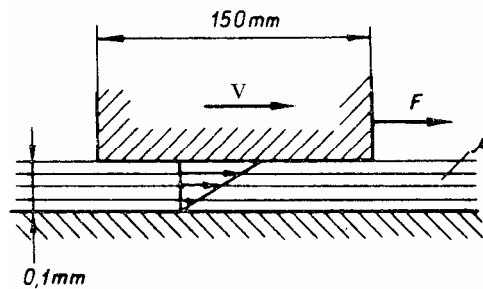
1. PÉLDA

(8 p)

A mellékelt ábrán látható 150mm hosszú csúszótalp szélessége a rajz síkjára merőlegesen 100mm. A csúszótalpat a vízszintes rögzített lapra felvitt, adott $\mu=0.1kg/(ms)$ dinamikai viszkozitású folyadékfilmen csúsztatjuk $v=0.3m/s$ állandó sebességgel. A 0.1mm vastagságú folyadékfilmben kialakuló sebességprofil az ábrán látható egyenessel közelíthető.

Kérdés:

Határozza meg ebben az állapotban a csúszótalp mozgatásához szükséges $F [N]$ erőt!



2. PÉLDA

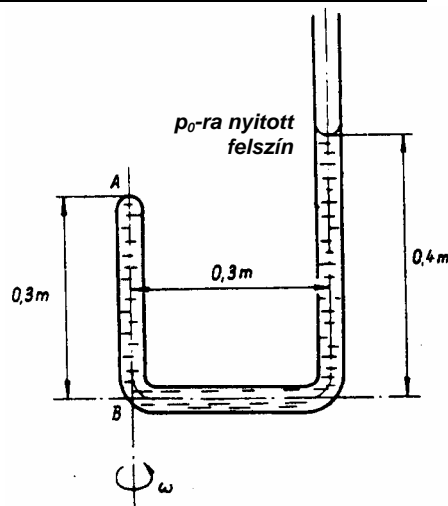
(8 p)

A mellékelt ábrán látható egy A-B pontokat összekötő függőleges tengelyre rögzített, egyik végén (A pontban) zárt, vékony U-alakú üvegcső. Az üvegcső a nyugalmi állapotban az ábrán látható módon van feltöltve vízzel. A külső szár a p_0 nyomású szabad légkörre nyitott.

ADATOK:

$$p_0 = 10^5 Pa \quad g = 10 N/kg$$

$$\rho_{vz} = 1000 kg/m^3$$



KÉRDÉS

- Határozza meg azt az ω szögsebességet, mellyel a csövet az A-B szár függőleges tengelye körül megforgatva az „A” pontbeli belső nyomás éppen $p_A = 0.5 \cdot 10^5 Pa$ értékű lesz!
- Számítsa ki ezen ω szögsebességgel való megforgatott állapotban a „B” pontbeli nyomás értékét is! $p_B = ?$

1. PÉLDA	8/
2. PÉLDA	8/
3. PÉLDA	8/
4. PÉLDA	8/
5. PÉLDA	8/
6. PÉLDA	5/
TESZT	5/
Σ ÍRÁSBELI	50/

SZÓBELI	10/
----------------	------------

Σ VIZSGA PONT	60/
----------------------	------------

Σ ÉVKÖZI PONT	40/
----------------------	------------

ÖSSZPONTSZÁM	100/
---------------------	-------------

ÉRDEMJEGY:

ALÁÍRÁS	oktató
	A kapott érdemjegyet tudomásul veszem. hallgató

3. PÉLDA

(8p)

A mellékelt ábrán látható függőleges tengelyű, $\alpha=60^\circ$ nyílásszögű 2.5 kg tömegű kúpra higany szabadsugár áramlik alulról állandó, ismeretlen v sebességgel. A kúp és a rááramló szabadsugár tengelye azonos. A higany a kúpot annak palástfelületével párhuzamosan hagyja el. A kúpot ebben a helyzetében pontosan $F=105\text{ N}$ erővel kell tartanunk az ábrán jelölt módon, hogy egyensúlyi helyzetében maradjon. A folyadékra a súrlódásból és térerősségből származó erőhatások elhanyagolhatók.

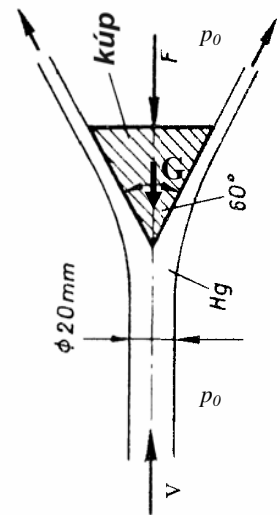
ADATOK

$$\rho_{\text{Hg}} = 13600\text{ kg/m}^3 \quad p_0 = 10^5\text{ Pa} \quad g = 10\text{ N/kg}$$

KÉRDÉS

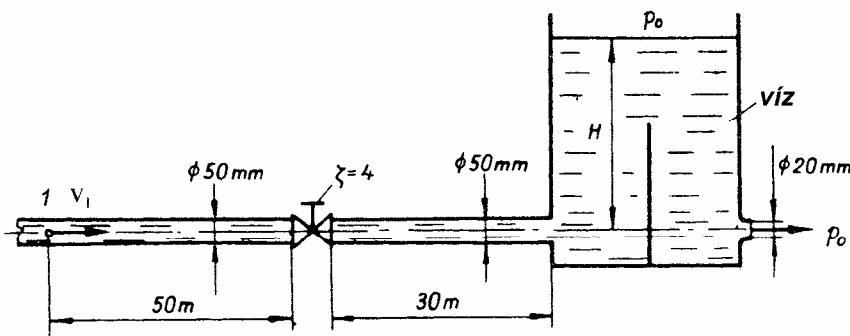
Ebben az egyensúlyi állapotban mekkora v sebességgel kell a higanyt áramoltatnunk?

Megjegyzés: Kérem, rajzolja be az ábrába a felvett (x,y) koordináarendszert és az ellenőrző felületet!
A példa megoldása csak így lehet maximális pontszámú!



4. PÉLDA

(8 p)



A mellékelt ábrán látható egy felül p_0 nyomásra nyitott tartály, melybe egy csővezetéken keresztül vizet szállítunk. A víz a tartály jobb alsó oldalán egy $d=20\text{ mm}$ átmérőjű nyíláson keresztül kiáramlik. A vízfelszín a tartályban így H magasságban állandósul. Adott a betáplálás v_1 csőbéli áramlási sebessége. A

csővezeték hidraulikailag simának tekinthető, a tololózár veszteségtényezőjének értéke ismert $\xi_{\text{tolózár}} = 4$.

Adatok

$$v_1 = 1\text{ m/s} \quad v_{\text{víz}} = 1,3 \cdot 10^{-6}\text{ m}^2/\text{s}$$

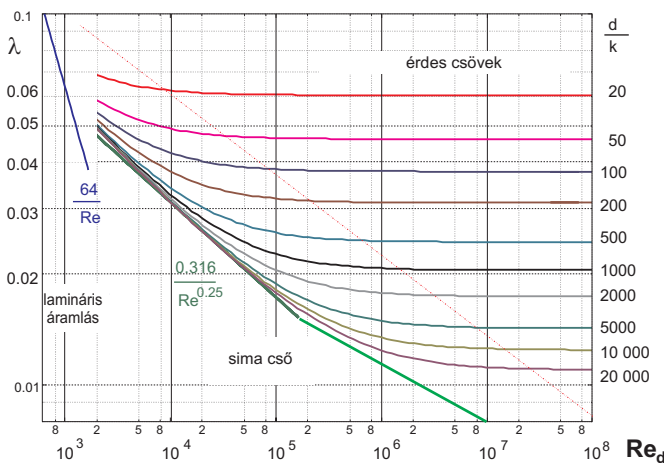
$$g = 10\text{ N/kg} \quad p_0 = 10^5\text{ Pa}$$

$$\rho = 1000\text{ kg/m}^3$$

Kérdések

a) $H = ? [m]$

b) $p_1 - p_0 = ? [Pa]$



5. PÉLDA

(8 p)

Részletesen írja le a mérőperemes és Venturi-csőves térfogatáram mérési módszereket! Magyarozatában részletesen térjen ki az átfolyási szám, α megválasztásának módjára és készítsen vázlat rajzot!

6. PÉLDA

(5 p)

Kérem, vezesse le és értelmezze a természetes koordináarendszerben felírt Euler-egyenlet normális irányú komponens egyenletét! Kérem, adja meg a levezetett összefüggés érvényességének feltételeit, és a levezetés minden lépését indokolja!